



ESPAÑA

(19) ES	(11) NUMERO	(10) AI
(21)	478093	
(23)	FECHA DE PRESENTACION	
	26.2.1.979.	

Concedido el Registro de acuerdo con los datos que figuran en la presente descripción y según el contenido de la Memoria adjunta.

PATENTE DE INVENCION

(20) PRIORIDADES:		
(21) NUMERO	(22) FECHA	(23) PAIS
(47) FECHA DE PUBLICIDAD	(51) CLASIFICACION INTERNACIONAL	(62) PATENTE DE LA QUE ES DIVISIONARIA
	A63H 3/20; A63H 13/18	
(64) TITULO DE LA INVENCION		
* PERFECCIONAMIENTOS INTRODUCIDOS EN MUEQUEA PARA CONSEGUIR LA ACTUACION EN UNA EXTREMIDAD Y CONEXION POR LA OPUESTA *.		
(71) SOLICITANTE (S)		
JESMAR, S.L.		
DOMICILIO DEL SOLICITANTE		
BIAR (Alicante), Carretera de Alcoy, s/n.		
(72) INVENTOR (ES)		
D. JESUS JUAN BERNABEU.		
(73) TITULAR (ES)		
(74) REPRESENTANTE		
D. MANUEL DE ARPE GARCIA, Agente Oficial de Propiedad Industrial.		

**POOR
QUALITY**

478093

PATENTE DE INVENCION

por 20 años por

"PERFECCIONAMIENTOS INTRODUCIDOS EN MUÑEQUERIA PARA CONSEGUIR LA ACTUACION DE UNA EXTREMIDAD Y CONEXION POR LA OPUESTA", a favor de la firma JESMAR, S.L., domiciliada en BIAR (Alicante) Carretera de Alcoy, s/n.

MEMORIA DESCRIPTIVA
=====

- 5.- Ya es una realidad que la industria muñequera española, está al nivel de las más importantes, a nivel internacional, concurriendo la circunstancia de que un gran número de nuestras creaciones patentadas en países de más alta categoría industrial, son fabricadas en ellos sin que desmerezcan en absoluto de las propias. Todo ello, es debido a la evolución experimentada por nuestra industria, especialmente la dedicada a la fabricación de muñecos y muñecas de todas clases que realizan cualquier efecto por difícil que resulte.
- 10.- Los muñecos que emulan movimientos reales o consiguen efectos ingeniosos, son los preferidos por la gente menuda, logrando éstos mediante la aplicación de los pertinentes dispositivos, cuya puesta en marcha se logra mediante el contacto de dos elementos conductores, cuya conexión se efectúa por medio de interruptores.
- 15.- Con los perfeccionamientos que son objeto de la patente de invención que nos ocupa, se consigue que una muñeca, efectúa acción de mecer una cuna, efecto que se logra mediante el movimiento que su mano ejerce sobre aquella, en virtud de la rotación que un eje acodado comunica a una pieza unida a su brazo, acción que tiene lugar por efecto de la conexión
- 20.-

25.- que se establece entre una pletina conductora unida al resalte periférico de la zona de unión del brazo libre al cuerpo de la muñeca y pertinentemente conectada a uno de los polos del cajetín contenedor de las pilas de alimentación y de un resorte en espiral conectado con el otro polo de las pilas.

30.- Conocidas que nos son en virtud del preliminar precedente las esencialidades y funciones a realizar por el objeto de la patente de invención que nos ocupa y por ser el tipo que ha de servir de base para llevar a cabo la confección de las diversas formas de realización a que en la práctica puede llegarse con la aplicación de sus fundamentos básicos, se cita en la presente memoria, a título de ejemplo y será descrito a continuación con la ayuda de la lámina de dibujos que se adjunta.

35.-

En la figura 1ª, se representa el mecanismo motriz de que irá dotada la muñeca en su interior y cuyo eje, acodado producirá el movimiento de uno de sus brazos.

40.- La figura 2ª, representa vistas del brazo cuyo movimiento provoca el mecanismo motriz de la figura 1ª.

En la figura 3ª, se representa el dispositivo para conexión, de que irá provisto el otro de sus brazos, cuya conexión provoca la puesta en marcha del mecanismo motriz y reproductor fonográfico de que está provista la muñeca.

45.- La figura 4ª, representa una vista del conjunto de los mecanismos insertos en una muñeca y conectados convenientemente para el logro de las funciones perseguidas.

50.- En principio la muñeca en situación apropiada y preferentemente en el centro de su pecho, irá provista de una caja o cajetín 1, en cuya parte superior se encuentra alojado el micromotor 2, que transmite su fuerza por medio de la co—

rrea 3, al mecanismo reductor constituido por los piones y -
ruedas montados en los ejes 4 y 5, sobresaliendo el 5, late-
ralmente y sufriendo un acodamiento 6, por su extremo libre.

- 55.- Uno de los brazos 7, de la muñeca, en su alojamiento u orificio superior 8, llevará encajada la pieza 9, constituida a semejanza de polea doble, la más ancha 10, se introduce en la cavidad 8, de alojamiento del brazo 7, de la muñeca, y otra de menor anchura 11, que lateralmente experimenta un acodamiento 12, en cuyo interior aparece practicada una ranura 13.

- 60.- Una vez disponiendo de este conjunto de piezas, el micromotor 2, alojado en el cajetín 1, y los piones y ruedas de los ejes 4 y 5, que constituyen el mecanismo motriz, así como del brazo articulado por la parte de la polea de mayor anchura 10, en la cavidad de que al efecto dispondrá el cuerpo de la muñeca, sobre cuyos rebordes girará por virtud de su polea de menor diámetro 11, la pieza acodada 12, quedará situada hacia la parte inferior y en ella quedará introducido o alojado el acodamiento 6, del eje 5, por lo que en el momento en que el micromotor 2, se ponga en marcha, el brazo 7, de la muñeca a la que se haya acoplado el dispositivo de las dobles poleas, se moverá en cierto y predeterminado recorrido angular, pudiendo transmitir dicho movimiento a una cuna 13, o a cualquier otro objeto al que puede proporcionar, como en el caso de la cuna, el movimiento de mecerla.

- 70.- Para accionamiento del dispositivo motriz que provoca el movimiento del brazo 7, y el de un micromotor de un fonógrafo 14, convencional, combinado con el primero para emitir una grabación, la muñeca irá provista de un dispositivo de interrupción y conexión, el cual preferentemente se dispon
- 75.-
- 80.-

- dirá en el otro brazo 15, que no es accionado por el mecanismo motriz, en cuya cavidad interna y por dentro de la polea necesaria para su articulación, se dispondrá una pletina 16, conductora unida por sendos cables 17 y 18 a uno de los bornes --
- 85.- de los micromotores del dispositivo motriz y fonógrafo respectivamente.
- La pletina 19, unida al resorte 20, dispuesto en --
- 90.- las paredes internas del cuerpo de la muñeca, una mediante -- los cables conductores 21 y 22, uno de los polos del cajetín 23, de pila de alimentación y borne libre del micromotor del fonógrafo 14, respectivamente, estableciéndose la conexión en --
- entre el polo libre del cajetín de pilas y borne restante del -- dispositivo motriz, mediante el cable conductor 24.
- 95.- Con todo lo cual nos encontraremos con una muñeca, dotada de un fonógrafo para simular su voz y que al propio -- tiempo realiza la acción de mover en cierto ángulo, uno de -- sus brazos, para mecer una cuna o cumplir otra función y cuyo conjunto es conectado por medio del otro de los dos brazos de
- 100.- la muñeca, al ponerse en contacto las pletinas de su extremidad superior y resorte respectivamente que cierran el circuito eléctrico que se establece.
- Suficientemente descrito que nos es el objeto de la patente de invención que nos ocupa, que lo es solamente a título de ejemplo y una de las múltiples formas de realización
- 105.- a que en la práctica puede llegarse tomando como fundamento -- en su construcción el descrito en la presente memoria, únicamente nos resta señalar que las modificaciones de forma, tamaños, materiales empleados u otras no fundamentales, no deben
- 110.- ser consideradas variaciones que afecten a su esencialidad.

N O T A
= = = =

La patente de invención descrita, recaerá pues sobre las siguientes reivindicaciones:

- 115.- 1ª.- "PERFECCIONAMIENTOS INTRODUCIDOS EN MUÑEQUERIA PARA CONSEGUIR LA ACTUACION DE UNA EXTREMIDAD Y CONEXION POR LA OPUESTA", caracterizados por cuanto al efecto un dispositivo motriz, interiormente ubicado, se le dispondrá de un eje acodado articulado en una palanca oradada provista de una hendidura vertical de deslizamiento, la cual procede o está situada sobre una polea doble, la primera y más ancha de las cuales tiene la finalidad de sujetar o acoplarse el correspondiente brazo de la muñeca y la otra, la de deslizarse sobre la propia carcasa de la misma, sobre la que se encuentra adaptada y articulada, y en cuya palanca oradada verticalmente se introduce el eje acodado, procedente del dispositivo motriz, por cuyo motivo al girar se produce el movimiento del brazo en un determinado sector circular, cuyo movimiento es aprovechado para efectuar la acción o efecto de empuje sobre determinado objeto susceptible, de ser movido o mecido en sentido apropiado, dando lugar al acto de mover o mecer una cuna o cualquier otro determinado objeto.
- 120.-
- 125.-
- 130.-

- 135.- 2ª.- "PERFECCIONAMIENTOS INTRODUCIDOS EN MUÑEQUERIA PARA CONSEGUIR LA ACTUACION DE UNA EXTREMIDAD Y CONEXION POR LA OPUESTA", según la reivindicación anterior, caracterizado por cuanto para que tal efecto o acción conseguido por medio del mecanismo antes reivindicado se produzca con determinadas intermitencias o en el momento deseado, para efectuar la conexión o desconexión del mismo, la otra de las extremidades de la muñeca, en la polea utilizada para articular el brazo sobre

- 140.- la carcasa del cuerpo de la muñeca, dispondrá de una pletina metálica para producir contacto eléctrico, la cual quedará - situada o ubicada en solo una determinada zona de la garganta de dicha polea; y por tanto en conexión o nó, según el brazo sea girado en uno u otro sentido, con un resorte metálico -- dispuesto interiormente por dentro de la carcasa del cuerpo
- 145.- de la muñeca más o menos en su zona axilar y que al girar dicha extremidad entrará en contacto con la pletina situada en la garganta de la polea de articulación de la extremidad que lo lleve acoplado, dando lugar a que el circuito eléctrico - en conexión con las pilas eléctricas de alimentación del dispositivo positivo motriz o del micromotor de un fonógrafo convencional se cierre dando lugar o nó, según quede o nó, contactado, al movimiento del brazo opuesto que moverá o mecerá la cana u - objeto que le haya sido situado a su alcance o enganchado o sujeto a dicha extremidad provista de tal movimiento en determinado sector circular provocando dicha acción de mecido.
- 155.-

- 3.- "PERFECCIONAMIENTOS INTRODUCIDOS EN MUÑEQUERIA PARA CONSEGUIR LA ACTUACION DE UNA EXTREMIDAD Y CONEXION POR LA OPUESTA", según las reivindicaciones precedentes, caracterizado, por cuanto el micromotor de accionamiento de una de las extremidades de la muñeca, podrá ir conectado en conjunto con el mismo sistema de alimentación eléctrica, que a su vez lleve conectado el fonógrafo para proporcionar a la muñeca la correspondiente voz, o incluso cada uno de ellos, disponer separadamente de un circuito de alimentación, funcionando conjunta o independientemente cada uno de ellos.
- 160.-
- 165.-

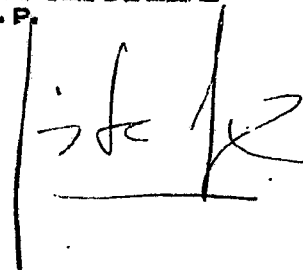
4.- "PERFECCIONAMIENTOS INTRODUCIDOS EN MUÑEQUERIA PARA CONSEGUIR LA ACTUACION DE UNA EXTREMIDAD Y CONEXION POR LA OPUESTA".

170.- Todo ello, tal y conforme queda descrito, representado y reivindicado.

173.- Esta memoria, consta de siete hojas, mecanografiadas y foliadas por una sola de sus caras, conteniendo un total de ciento setenta y tres líneas.

MADRID A 13 JUL 1979

MANUEL DE ARPE
P. P.

A handwritten signature in black ink, appearing to be 'M. de Arpe', written over a horizontal line. The signature is stylized and somewhat cursive.

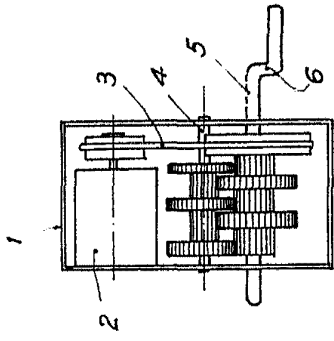


FIG. 1

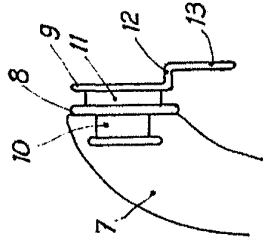


FIG. 2

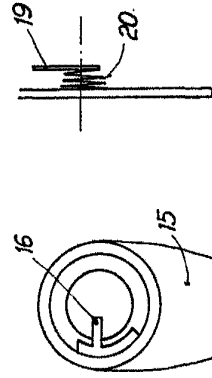
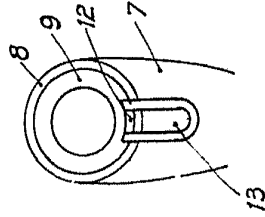


FIG. 3

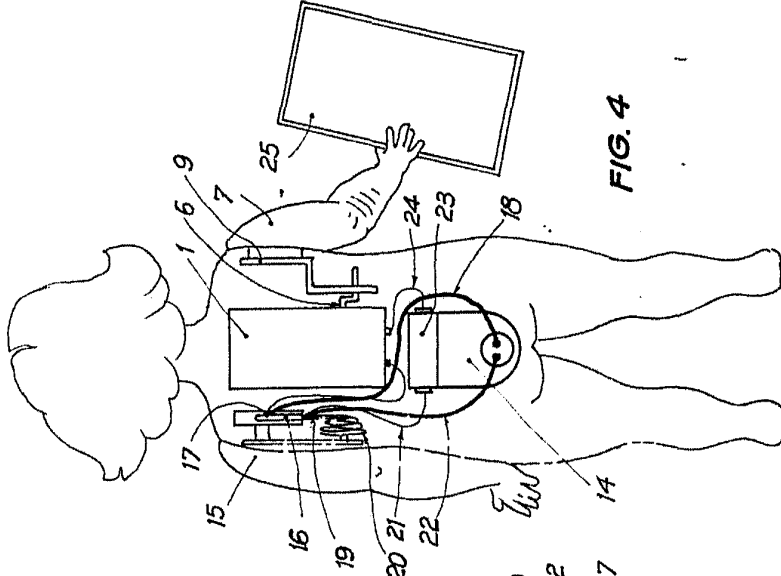


FIG. 4

Madrid, 13 JUL 1979

MANUEL DE ABRE
P.I.P.



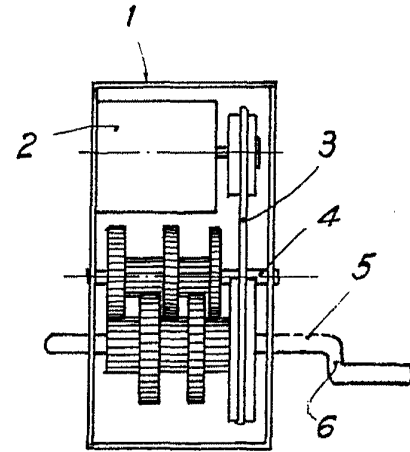


FIG. 1

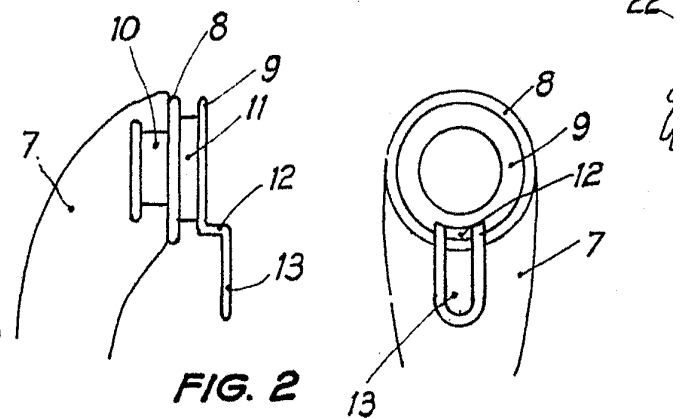


FIG. 2

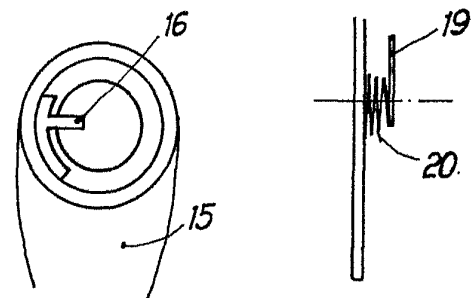


FIG. 3

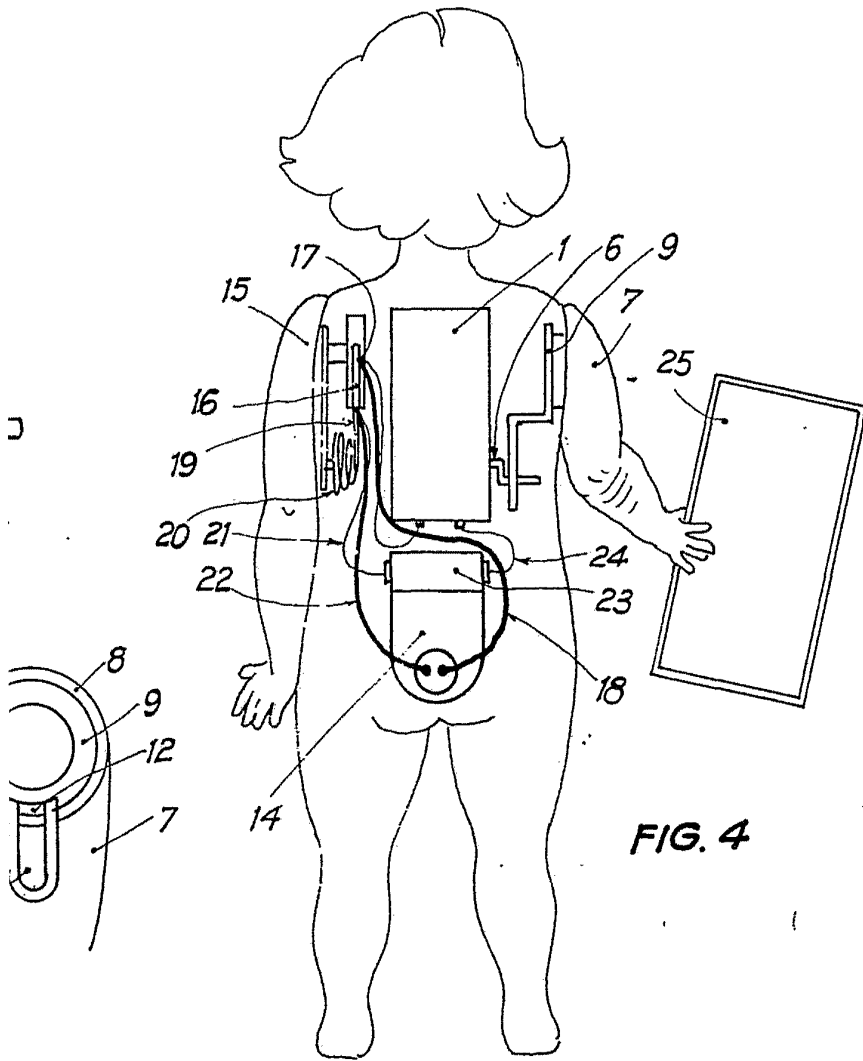


FIG. 4

19

20

Madrid, 13 JUL. 1979

MANUEL DE ARPE
P.P.