



ESPAÑA

ES	11 21	NUMERO 477994	10 A1
	23	FECHA DE PRESENTACION	

Concedido el Registro de acuerdo con los datos que figuran en la presente descripción y según el contenido de la Memoria adjunta.

PATENTE DE INVENCION

30 PRIORIDADES:		
31 NUMERO	32 FECHA	33 PAIS
1 28 08 706.1	1 Marzo 1978	Alemania
47 FECHA DE PUBLICIDAD	51 CLASIFICACION INTERNACIONAL	62 PATENTE DE LA QUE ES DIVISIONARIA
	H 04 Q	
54 TITULO DE LA INVENCION		
"Perfeccionamientos en centrales telefónicas de mando centralizado"		
71 SOLICITANTE (ES)		
TELEFONBAU UND NORMALZEIT GMBH.		
DOMICILIO DEL SOLICITANTE		
Mainzer Landstrasse 128-46, <u>6000 Frankfurt 1</u> , (Alemania)		
72 INVENTOR (ES)		
Lothar Cezanne y Manfred Scherer.		
73 TITULAR (ES)		
74 REPRESENTANTE		
Carlos Fernández Candelas		

En centrales telefónicas es necesario algunas veces asociar con los abonados individuales números de llamada de diferentes longitudes. Esto sirve especialmente para tipos especiales de centrales, cuya extensión o cantidad de abonados ha alcanzado una determinada magnitud. En efecto, mientras que por un lado se intenta mantener lo más cortos posibles los números de los abonados, por otro lado existe el problema de que no todas las cifras iniciales de los posibles números de llamada de abonados están a disposición para otorgar números de llamada. Así, en muchos casos, el cero como primera cifra se necesita para la caracterización de un deseado emplazamiento de central. Lo correspondiente sirve por ejemplo para la selección del nueve como primera cifra, que con frecuencia es evaluada como característica de un deseo de enlace con el puesto de telecomunicación. Otras posibilidades para la asociación de una primera cifra seleccionada para un determinado deseo de enlace pueden ser el ocho para el emplazamiento de selección de código, la cifra cuatro como emplazamiento de enlace transversal, etc. Mediante la utilización de una única cifra como cifra caracterizante para un emplazamiento deseado se logra que éste pueda ser mantenido en el pensamiento con mayor facilidad por los abonados. En efecto, si se parte de que una central de telecomunicación posee 100 abonados, para la elección de estos abonados serían en sí suficientes los números de dos cifras 11 hasta 00, ya que en tal caso con cada abonado se puede asociar

otro número de llamada diferente. Por otro lado, tal como ya se explicó más arriba, debe prestarse atención a que las cifras que comienzan con ocho, es decir 81 hasta 80 no pueden ser utilizadas a causa de la selección de código, las cifras que comienzan por 9, es decir 91 hasta 90 no pueden ser utilizadas a causa de la cifra caracterizadora de sitio o lugar, y las cifras que comienzan con 0, es decir 01 hasta 00 no pueden ser utilizadas a causa de la cifra caracterizante de central para el otorgamiento como números de llamada de abonado. Aquí se pueda poner remedio a esto agregando a los abonados, con los que se hubiera tenido que asociar un número de 81 hasta 00, una tercera cifra previa, de manera que estos 30 abonados tengan un número de llamada de tres cifras.

Mediante una ordenación especial es posible entonces que en el caso de la elección de la primera cifra se decida si se trata de una cifra caracterizante o de un número de llamada de dos cifras o de tres cifras. Así, por ejemplo, delante de los últimos 30 números de llamada "81" hasta "00" ya descritos más arriba con mayor detalle, se puede agregar en cada caso una cifra previa 2. En el caso de la sección de este 2 se reconoce por el sistema de mando de la central de telecomunicación que se debe seleccionar un número de llamada de tres cifras. Después de que se hubo retenido por la central de telecomunicación la información de que la cifra seleccionada consistía en el comienzo de un número de llamada, la evaluación edición

nal de esta primera cifra seleccionada 2 es reprimida y -  
para la comprobación de la posición de conexión del abona-  
do seleccionado sólo se evaluará por el sistema de mando  
todavía la selección de las siguientes dos cifras, es de-  
5 cir una de las cifras 81 hasta 00.

Centrales telefónicas, en las cuales los abonados  
poseen números de llamada de diversa longitud, se conocen  
por ejemplo de TN-Nachrichten 1972, cuaderno 73, página -  
11, columna izquierda líneas 18 hasta 23.

10 Es misión del presente invento crear una central  
telefónica constituida de modo sencillo, con mando centra-  
lizado, en la cual con los abonados individuales se pueden  
asociar números de llamada de diversa longitud, permane-  
ciendo ampliamente constantes, independientemente de la -  
15 longitud de los números de llamada individuales, las eta-  
pas de elaboración necesarias para la producción del enla-  
ce.

El presente invento parte, por lo tanto, de una  
central telefónica de mando centralizado con abonados con  
20 diversa longitud de números de llamada, de los cuales el  
número de llamada más largo posee  $n$  cifras y los números  
de llamada individuales poseen una longitud dependiente -  
de la primera cifra a seleccionar.

La solución de la misión establecida consiste,  
25 de acuerdo con el invento en la combinación de caracte-  
rísticas expuesta en la reivindicación 1ª.

El invento consiste, por lo tanto, en principio,

en llevar siempre a la misma longitud para la elaboración dentro del sistema de mando centralizado, independientemente de la longitud de los números de llamada de los abonados individuales, a estos números de llamada. De este modo se logra la ventaja de que la elaboración de los números de llamada seleccionados de n-cifras así como también los números de llamada eventualmente ampliados a n-cifras, se puede efectuar a través de las mismas etapas de elaboración. Los dos números de llamada de diversa longitud pueden ser tratados, por lo tanto, de igual modo por el sistema de mando, lo cual conduce a cursos de programa idénticos en todas las longitudes de números de llamada que se presentan en la central, y por consiguiente, a un gasto reducido de sistemas de mando.

Por otro lado la utilización de números de llamada de diversa longitud ofrece además una serie de ventajas adicionales. Así, determinados usuarios, pueden ser resaltados por la longitud de sus números de llamada, y una posibilidad similar existe también en lo que se refiere a servicios especiales, tales como puestos de vigilancia para avisos contra incendios, médicos de fábricas, servicios de protección contra catástrofes, etc.

Otra ventaja en la utilización de números de llamada de diversa longitud puede consistir ciertamente en que una central sea ampliada hasta tanto que los números de llamada de dos lugares o cifras ya no sean suficientes para la caracterización de todos los abonados, pero no de

ben suprimirse, al menos en parte, los antiguos números de llamada de dos cifras válidos antes de la ampliación.

Una constitución equipada de manera especialmente sencilla para el completamiento de los números de llamada acortados seleccionados, se deduce de la combinación de características que se expone en la reivindicación 2.- Según ésta en base a la primera cifra seleccionada de un abonado se reconoce en la central si se trata de un número de llamada acortado o de un número de llamada completo.

10 Dependiendo del resultado reconocido de este modo, o bien se coloca un grupo de cifras suficiente para completar en total a n cifras el número de llamada a seleccionar al comienzo del número de conexión a elaborar por el sistema de mando central o bien si se trata de un número de llamada

15 da de n cifras, se introducen en el correspondiente registro las cifras individuales sucesivamente seleccionadas. En tal caso no debe tratarse de un registro de recepción de selecciones asociado de modo centralizado con todos los abonados, sino que se pueden introducir también las

20 cifras seleccionadas en una memoria de estado, la cual retiene para cada abonado por separado su estado instantáneo, tal como por ejemplo su número de llamada precisamente escogido.

Mediante la medida de fijar, ya en base a la primera

25 mera cifra, el tipo de número de llamada de que se trata, se logra que los siguientes cursos de mando del sistema de mando centralizado se hagan independientes de la longi

tud de los números de llamada. Otra posibilidad para completar los números de llamada consiste en principio en contar el número de las cifras seleccionadas y sólo entonces realizar un correspondiente completamiento a n cifras o lugares.

5

Fundamentalmente existen ahora dos posibilidades para la evaluación de la primera cifra seleccionada por el abonado. En efecto, por un lado, se pueden almacenar todas las primeras cifras seleccionables en una memoria de cifras características, las cuales primeras cifras corresponden a números de llamada cortos y que por lo tanto han de ser completados por el sistema de mando centralizado. A través de un comparador se compara entonces la primera cifra seleccionada realmente por un abonado, con el contenido de memoria de esta memoria de cifras características. Si se puede comprobar una coincidencia entre la primera cifra seleccionada y una de las cifras almacenadas en la memoria de cifras características, esto es un signo de la necesidad de completamiento de la cifra a seleccionar.

15

El grupo de cifras que en cada caso ha de ser completado puede ser depositado en tal caso, precisamente en asociación con las pertinentes cifras almacenadas, en la memoria de cifras características o en otro lugar.

20

La segunda posibilidad consiste en depositar, en una memoria de cifras características, aquellas cifras que apuntan a un número de llamada completo de n cifras como primera cifra seleccionada por un abonado. Si entonces, me

diante comparación de la primera cifra seleccionada con las cifras almacenadas en la memoria de cifras características, se comprueba una coincidencia, esto es una indicación de que se trata de un número de conexión completo -  
5 (el número de conexión coincide, por lo tanto, con el número de llamada) y por consiguiente no se necesita ningún completamiento mediante un grupo de cifras. En este caso se introducen en la memoria las cifras seleccionadas individuales, sucesivamente sin completamiento en la memoria  
10 de recepción de selecciones.

Dos formas sencillas de estructuración de estas dos posibilidades se describen, en un perfeccionamiento ventajoso del invento, en las reivindicaciones 3 y 4. En tal caso se procederá preferiblemente almacenando en la  
15 memoria de cifras características las primeras cifras que se presentan más raramente. Si, por ejemplo, están previstos sólo pocos números de llamada cortos que poseen además todas las mismas primeras cifras, se aconseja la estructuración de acuerdo con la reivindicación 3. Si, a la  
20 inversa están presentes sólo pocas primeras cifras diferentes entre sí en el caso de números de llamada de  $n$  cifras, ha de preferirse la disposición según la reivindicación 4.

Una simplificación adicional puede lograrse mediante la combinación de características que se expone en  
25 la reivindicación 5, que se orienta a permitir siempre sólo un número de lugares o cifras constante en lo que se -

refiere a los números de llamada acortados. La ventaja que puede lograrse de este modo consiste especialmente en que los grupos de cifras a complementar tienen siempre la misma longitud. Por lo demás, en este caso, uno se puede con-  
5     tentar con un único grupo de cifras inalterado, que sirve para todos los números de llamada cortos.

Otra simplificación puede lograrse de acuerdo con la reivindicación 6, por el hecho de que se posee una central de telecomunicación con números de llamada de tres  
10    cifras y de que como números de llamada acortados sólo se admiten números de dos lugares o cifras. El grupo de cifras a completar consiste entonces en una única cifra, que puede ser inalterable.

Perfeccionamientos ventajosos del invento se deducen de las reivindicaciones secundarias.  
15

Un ejemplo de realización del invento es expuesto seguidamente con ayuda de los dibujos; en éstos:

la figura 1 muestra, en representación simbólica y grandemente simplificada, la elección de un número de -  
20    llamada acortado en dos lugares o cifras frente a los números de llamada más largos, y su transferencia en forma no modificada a una memoria de recepción de selecciones;

la figura 2 muestra en representación similar a la de la figura 1 la selección de un abonado con números de tres cifras por un abonado con números de dos cifras; y  
25

La figura 3 muestra la selección del abonado con números de dos cifras por un abonado con números de tres cifras según la disposición de acuerdo con la figura 2.

La figura 1 se representan las conexiones de abonados T1, T2, que pertenecen a una central telefónica. En esta central telefónica los abonados poseen regularmente 4 números de llamada y se tiene, por lo tanto, en este -

5 ejemplo de realización para  $n$  el valor 4. Se supone además que el número predominante con mucho de las conexiones de abonados posee números de llamada de cuatro cifras, mientras que existen sólo pocas conexiones de abonados con números de llamada de dos cifras. Como representante de éstos

10 se encuentra la conexión de abonado T2. Se supone entonces que la conexión de abonado T1 con el número de llamada 5172 quisiera establecer un enlace con el abonado - que tiene el número de llamada de dos cifras 37. T1 comienza, por lo tanto con seleccionar un "3" como primera cifra,

15 que a través de una conducción identificadora IL llega a una disposición de completamiento de cifras ZEE, que está encuadrada mediante una línea sombreada con línea fina. La primera cifra "3" seleccionada entrante es comparada a través de un comparador con el contenido de las cifras características almacenadas en las líneas individuales de una memoria de cifras características KZS. En el -

20 presente ejemplo debe suponerse que entre otras cifras características de una sola cifra o lugar se puede almacenar también la cifra característica 3 en una línea Z de -

25 KZS. El reconocedor de identidad IE, al que pertenecen también el comparador V y la memoria de cifras características KZS reconoce, por consiguiente, que en el caso de -

la primera cifra "3" seleccionada por T1 debe tratarse de la primera cifra de un número de llamada corto, dado que en KZS solamente están almacenadas las cifras características que en cada caso forman la primera cifra de números de llamada acortados. Evidentemente, aparte de la cifra característica "3" almacenada, señalada en la figura 1, pueden estar almacenadas además también otras cifras características.

La identidad comprobada mediante la disposición identificadora IE ofrece una indicación acerca de que el número de llamada acortado debe ser completado por un grupo de cifras determinado. Correspondientemente por parte del comparador V se activa un emisor de grupos de cifras ZGG, en el cual bajo la cifra característica 3 está depositado el grupo de cifras a completar. Evidentemente existen también otras posibilidades para almacenar este grupo de cifras. Así, éste puede estar depositado por ejemplo directamente bajo la cifra característica 3 en la línea Z de la memoria de cifras características - KZS y en el caso de identidad puede ser introducido a través del comparador. El grupo de cifras "91" encontrado de este modo es introducido por el emisor de grupos de cifras ZGG en los dos primeros lugares de una memoria de recepción de selecciones WAS, con lo cual entonces se realiza a continuación la introducción de la "3" seleccionada por T1 como primera cifra. La segunda cifra "7", seleccionada por T1, del número de llamada "37" que se de-

esa, es conducida directamente a través del comparador V directamente a la memoria de recepción de selecciones WAS, por lo que en ésta se encuentra entonces el número de conexión "9137" que sirve para la elaboración ulterior mediante el sistema de mando.

Más arriba se señaló ya que en la memoria de cifras características KZS pueden estar inscritas cifras - características correspondientes a primeras cifras diversas de números de llamada cortos, tales como por ejemplo "3", "4" y "6". En este caso, con las cifras características individuales se pueden asociar sin embargo también diferentes grupos de cifras, que entonces llegan a los primeros lugares de la memoria de recepción de selecciones WAS, cuando esta cifra característica es abordada por selección de un abonado. Un sentido de esta medida puede consistir en que mediante la asociación de diferentes grupos de cifras en la memoria de recepción de selecciones WAS se pueden realizar precisamente las mismas diferenciaciones de abonados que son posibles mediante las primeras cifras de los números de llamada cortos. De esta modo se pueden producir diferentes evaluaciones en el tratamiento de los números de llamada acortados individuales de los diferentes abonados por parte del sistema de mando centralizado.

Puede reconocerse además que mediante la adición, por ejemplo, del grupo de cifras "91" en la figura 1 está situado finalmente en la WAS un número de conexión que es

inadmisible como número de llamada para el abonado T2, dado que en el caso de su selección el abonado que efectúa la llamada llegaría automáticamente al puesto o estación de comunicación (a causa de la selección de la primera cifra "9").

En las figuras 2 y 3 se ha partido ahora en lo que se refiere al almacenamiento en la memoria de cifras características KZS, de una combinación de características que se explica más detalladamente en la reivindicación 5, mientras que el ejemplo de realización de acuerdo con la figura 1 corresponde a una combinación conforme la reivindicación 4.

En la figura 2 el abonado T4 intenta alcanzar la conexión con abonado T3 con el número de llamada "781". Como consecuencia de ello, aquél escoge como primera cifra una "7", que está contenida en una de las líneas Z de la memoria de cifras características. Mediante la identidad comprobada por consiguiente por el comparador V está dada una indicación de que el número de llamada a seleccionar es un número de llamada no acertado, que tiene la longitud usual para la central.

Este es, por lo tanto, precisamente el caso inverso al del ejemplo de realización de la figura 1, en donde a partir de la identidad se obtuvo la conclusión de un número de llamada acertado.

Dado que en el ejemplo de realización según la figura 2 se comprobó la selección de un número de llamada

no acortado, el comparador V bloquea el emisor de grupos de cifras ZGG y conduce la primera cifra "7" seleccionada a la memoria de recepción de selecciones WAS. Seguidamente se introducirán en el juego de recepción de selecciones por el mismo camino las otras cifras "8" y "1" seleccionadas, de manera que allí finalmente se encuentra dispuesto el número de llamada completo, que se compone exclusivamente de cifras seleccionadas. El modo y la manera en que entonces las diversas cifras individuales llegan desde la conducción identificadora IL al juego de recepción de selecciones, no son objeto del presente invento y, por lo tanto, no habrán de explicarse adicionalmente con mayor detalle. Lo mismo ocurre con el tipo del almacenamiento de las cifras individuales en la memoria de recepción de selecciones, lo cual puede ocurrir por ejemplo en paralelo o en serie, con o sin almacenamiento intermedio.

Finalmente, en la figura 3 se señala además el modo en que la conexión de abonado T3 intenta formar un enlace con la conexión de abonado T4 del número de llamada acortado "56". La primera cifra seleccionada "5" emitida primeramente por T3 a través de la conducción identificadora IL no está expuesta como cifra característica en la memoria de cifras características, lo cual se indica por una línea vacía Z. De ello, según las definiciones dadas ya más arriba, resulta que en el caso del número de llamadas seleccionado por el abonado T3 tiene que tratarse

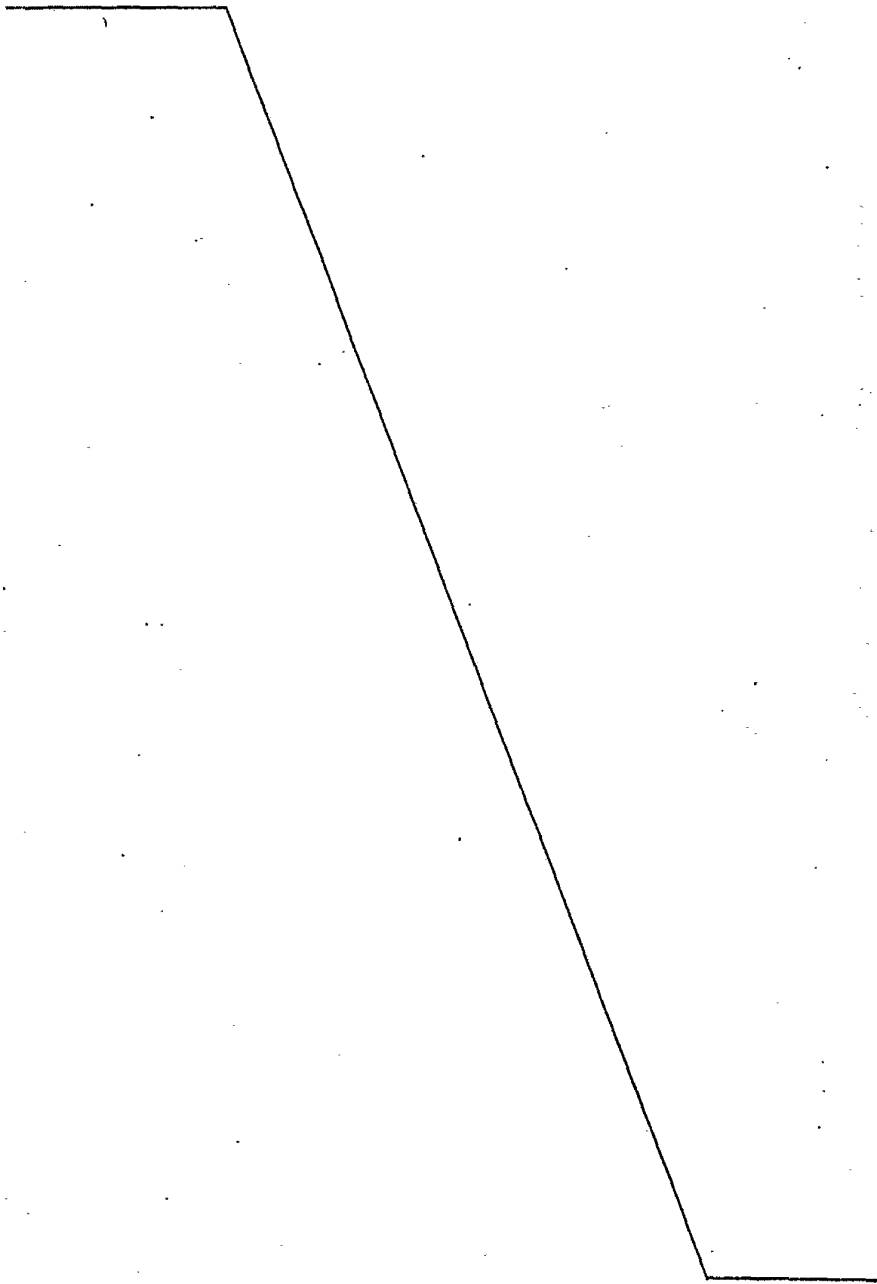
se de un número de llamada acortado. Por consiguiente, por parte del comparador V se aborda el emisor de grupos de señales ZGG que contiene bajo la cifra característica "56" el grupo de cifras "3", que después de ello es introducido en el juego de recepción de selecciones WAS. Después de la recepción del grupo de cifras "3" sigue la recepción de la primera cifra seleccionada "5" en la WAS. A continuación la segunda cifra "6" seleccionada por T3 es introducida a través del comparador en la WAS, de modo - que el número de conexión completo "356" es inscrito en la WAS y está a disposición para la elaboración adicional.

De las figuras 2 y 3 puede deducirse que en la WAS está inscrito finalmente siempre un número de tres cifras y está a disposición para la elaboración adicional por el sistema de mando centralizado, a pesar de que las dos conexiones de abonado T3 y T4 poseen números de llamada de longitud diversa.

De la figura 3 puede deducirse además también otra simplificación del invento. En efecto, puede estar previsto para cada caso de un número de llamada acortado (en cuyo caso, por lo tanto, en la KZS no está contenida ninguna cifra característica correspondiente), prever como complemento siempre el mismo grupo de cifras, que, por ejemplo, independientemente de la primera cifra seleccionada del número de llamada acortado puede ser siempre una "3". En este caso, todos los números de conexión comple-

tados comienzan con la cifra 3. De este modo resulta especialmente una simplificación del emisor de grupos de -  
cifras ZGG, que consiste en un lugar de memoria sencillo, en el cual está almacenado una "3" que es retirada de almacenamiento en las condiciones arriba indicadas.

5



- REIVINDICACIONES -

1.- Perfeccionamientos en centrales telefónicas de mando centralizado, con abonados de longitudes diversas de números de llamada, de los cuales el número de llamada más largo posee  $n$  cifras y los números de llamada individuales poseen una longitud dependiente de las cifras primeras a seleccionar, caracterizados porque una disposición de completamiento de cifras completa eventualmente las  $k$  cifras seleccionadas de un número de llamada corto de  $k$  lugares o cifras, mediante anteposición de un grupo de cifras fijamente establecido, y de lugares o cifras, dependiente de la primera cifra seleccionada, para formar un número de conexión de  $n$  lugares o cifras, el cual número es sometido en los siguientes procesos de mando del sistema de mando centralizado a las mismas etapas de elaboración que un número de llamadas seleccionado de  $n$  lugares o cifras.

2.- Perfeccionamientos, según la reivindicación 1, caracterizados porque la disposición de completamiento centralizada está provista con una disposición identificadora para identificar la primera cifra seleccionada de un número de llamada y con un emisor de grupos de cifras que transfiere, dependiendo de la identificación de la primera cifra seleccionada el pertinente grupo de cifras juntamente con la primera cifra agregada a ésta, a una memoria de recepción de selecciones que sirve para la recepción del número de llamadas seleccionado y porque las cifras -

seguidamente seleccionadas del número de llamada son introducidas sucesivamente de modo directo en los siguientes lugares de la memoria de recepción.

5           3.- Perfeccionamientos, según las reivindicaciones anteriores, caracterizados porque la disposición identificadora posee una memoria de cifras características, en la cual están depositadas las primeras cifras posibles de números de llamada acortados, que son comparadas con los números de llamada precisamente seleccionados con las  
10           cifras en cada caso primeras a través de un comparador, porque en el caso de coincidencia se coloca delante de la primera cifra seleccionada el grupo de cifras, por ejemplo, asociado con la correspondiente cifra almacenada, y porque la combinación de cifras así formada es colocada  
15           en los lugares delanteros de una memoria que sirve para la recepción de los números de llamada precisamente seleccionados, en la cual memoria se introducen entonces directamente de modo sucesivo las cifras seleccionadas del número de llamada, que siguen a la primera cifra, y por-  
20           que en el caso de no coincidencia todas las cifras seleccionadas, por ejemplo son introducidas sucesivamente las memorias de recepción de selecciones.

25           4.- Perfeccionamientos, según las reivindicaciones anteriores, caracterizados porque el identificador posee una memoria de cifras características, en la cual están depositadas las primeras cifras posibles de números de llamada no acortados, que son comparadas con

las primeras cifras en cada caso de números de llamada precisamente seleccionados, porque en el caso de no coincidencia se coloca un grupo de cifras fijo delante de la primera cifra seleccionada y la combinación de cifras -  
5 formada de esta manera es introducida en los lugares delanteros de una memoria que sirve para la recepción del número de llamada precisamente seleccionado, en la cual memoria se introducen directamente de modo sucesivo las cifras seleccionadas que entonces siguen a la primera cifra y porque en el caso de coincidencia todas las cifras  
10 seleccionadas del número de llamada son introducidas sucesivamente en la memoria de recepción de selecciones.

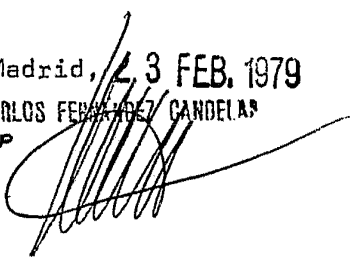
5.- Perfeccionamientos, según las reivindicaciones anteriores, caracterizados porque los números de llamada acortados tienen siempre la misma cantidad de cifras  
15 y porque caso de que no pueda comprobarse ninguna coincidencia entre una de las cifras almacenadas y la primera cifra seleccionada, se antepone un grupo de cifras constante a la primera cifra seleccionada, para la formación del  
20 número de conexión.

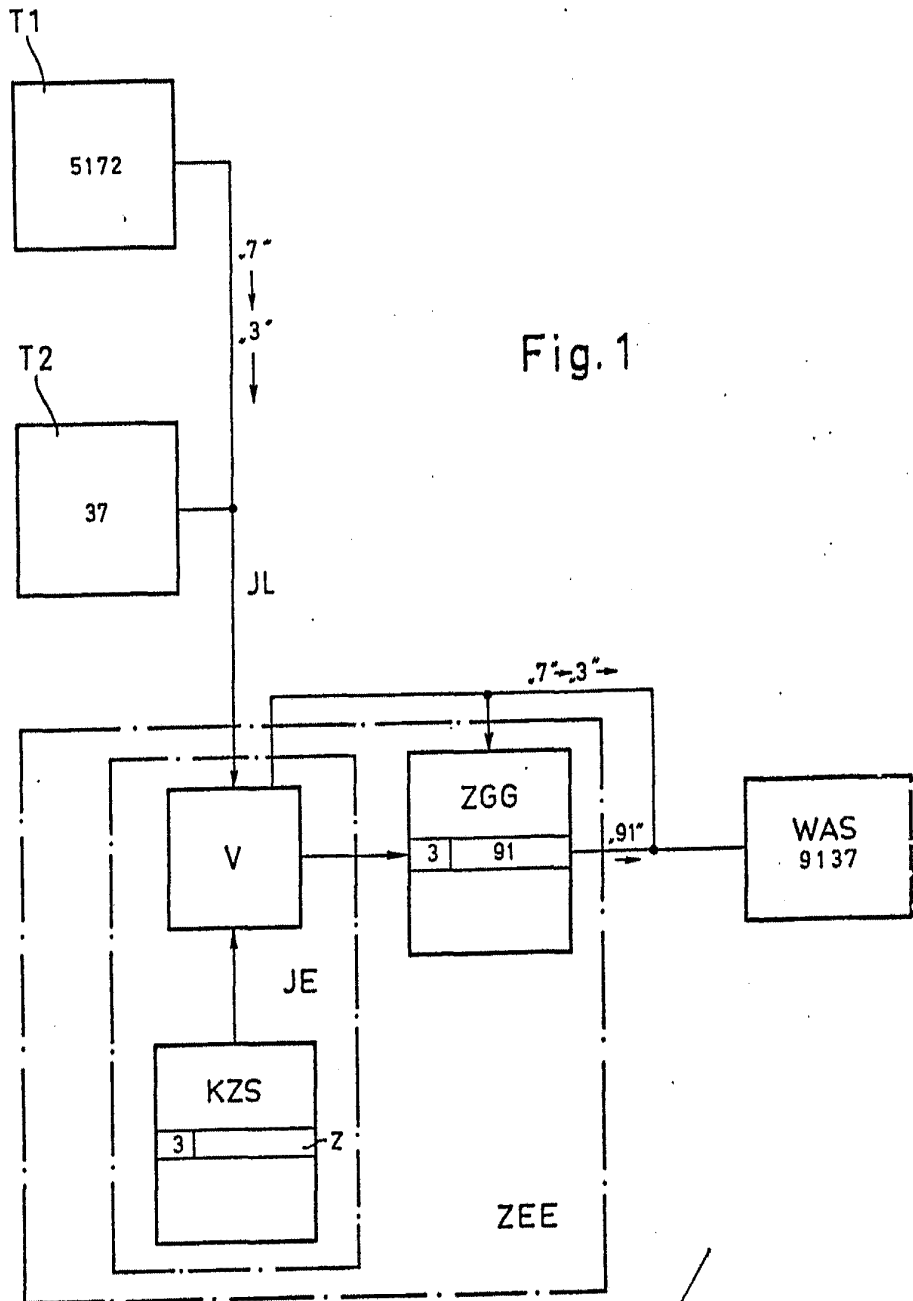
6.- Perfeccionamientos, según las reivindicaciones anteriores, caracterizados porque n tiene el valor 3, los números de llamada acortados poseen siempre dos cifras y el grupo de cifras consta de una única cifra.

25 7.- "PERFECCIONAMIENTOS EN CENTRALES TELEFONICAS DE MANDO CENTRALIZADO".

Tal como se describe y reivindica en la presente Memoria Descriptiva, que consta de diecinueve hojas - escritas a máquina por una sola cara y de sus correspondientes dibujos.

Madrid, 23 FEB. 1979  
CARLOS FERNÁNDEZ CANDELA  
PP





Escala variable

Madrid, 23 Febrero 1979

CARLOS FERNANDEZ CARDELLAS  
P P

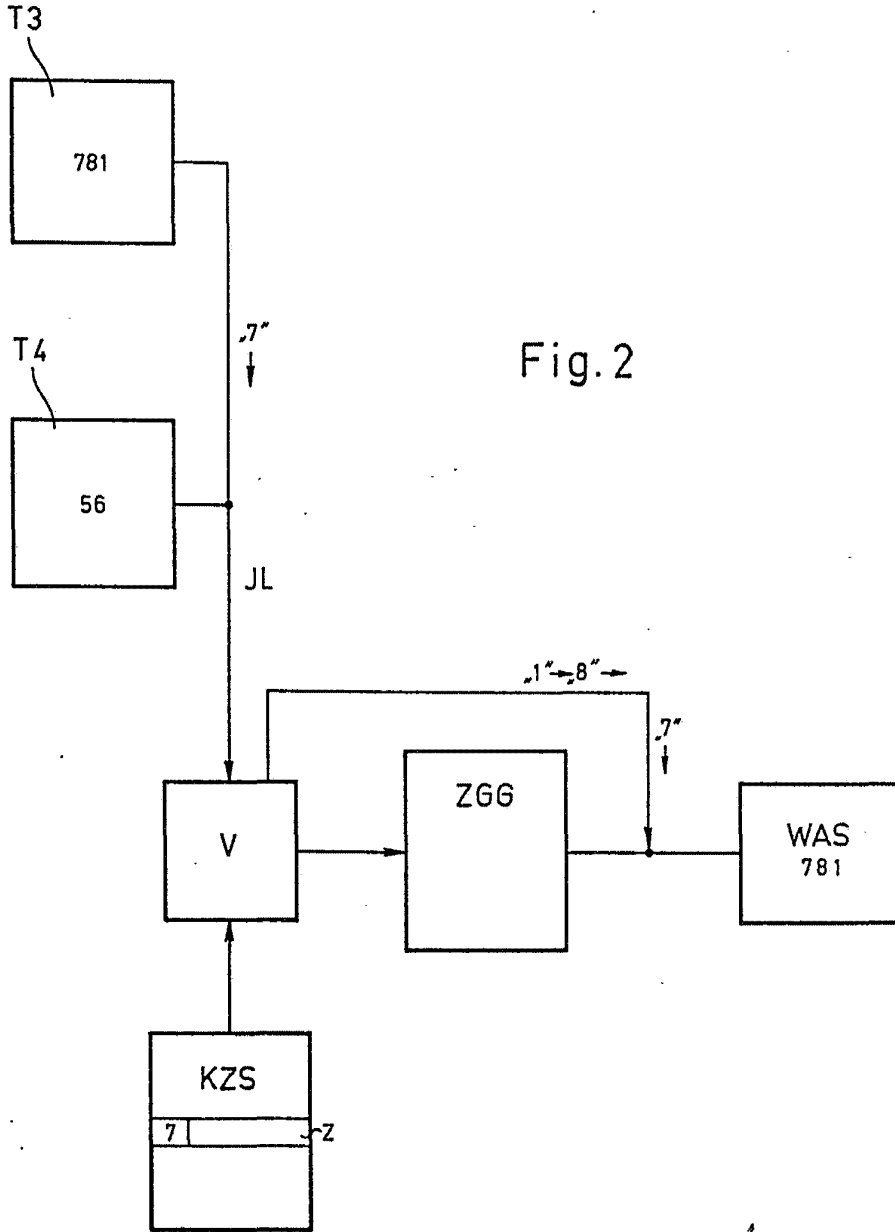
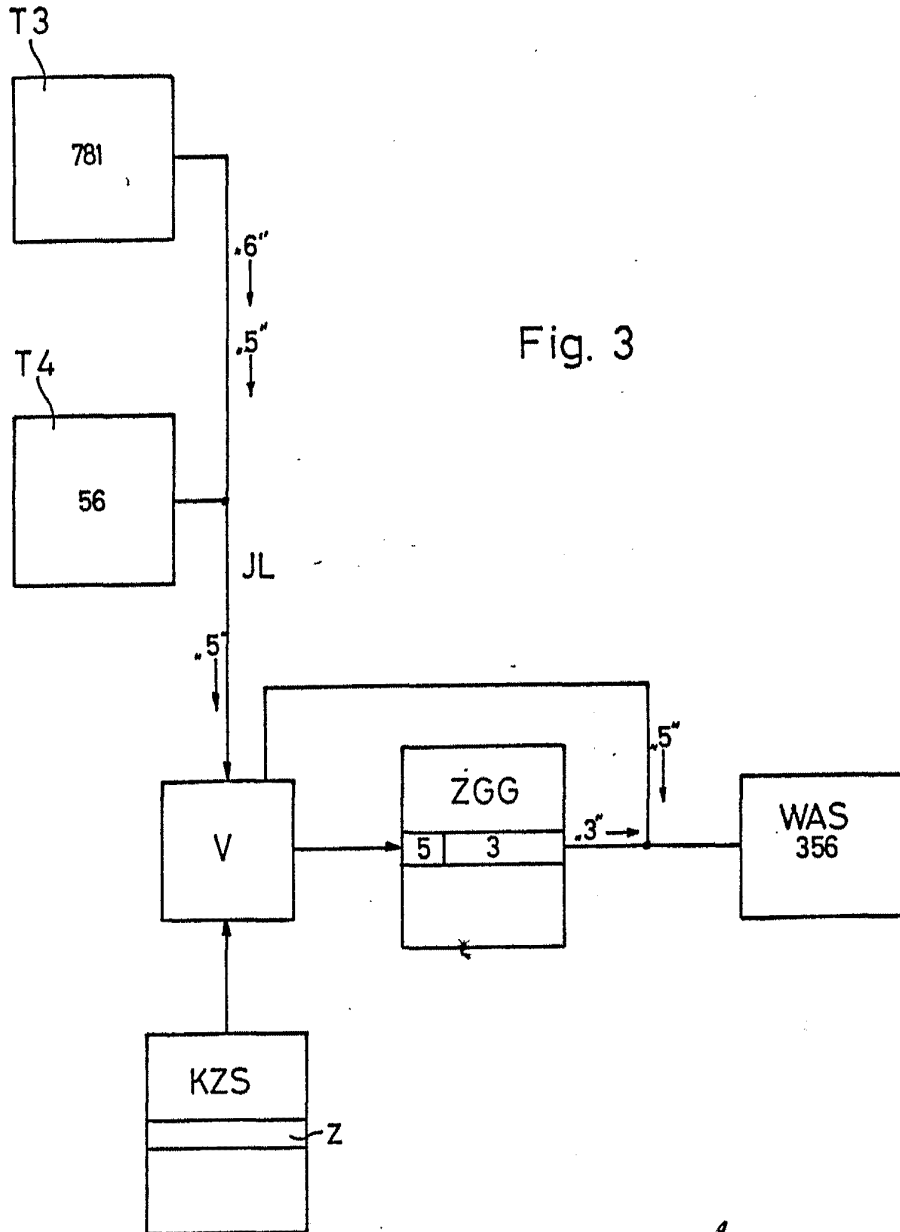


Fig. 2

Escala variable

Madrid, 23 Febrero 1979

CARLOS FERNANDEZ CAÑUELAS  
F.P.



Escala variable

Madrid, 23 Febrero 1979

CARLOS FLORES DE AZULAS  
P.P.