



ESPAÑA

PATENTE DE INVENCION

Concedido el Registro de acuci...
con los datos que figuran en la p...
senta descripción y según el cer...
tenido de la Norma...
10 ES 11
NUMERO 47.941
FECHA DE PRESENTACION 21-2-79.
10 A 1

30 PRIORIDADES: 31 NUMERO	32 FECHA	33 PAIS
P 28 07 281.3	21 de Febrero de 1.978	R. F. Alemana.

47 FECHA DE PUBLICIDAD	51 CLASIFICACION INTERNACIONAL H04 N	62 PATENTE DE LA QUE ES DIVISIONARIA
------------------------	---	--------------------------------------

64 TITULO DE LA INVENCION
PERFECCIONAMIENTOS EN TELEVISORES DE VARIAS NORMAS.

71 SOLICITANTE (S)
BLAUPUNKT-WERKE GMBH.

DOMICILIO DEL SOLICITANTE
Robert-Bosch-Str. 200, 32 Hildesheim, República Federal Alemana.

72 INVENTOR (ES)
Roger Dupuis.

73 TITULAR (ES)

74 REPRESENTANTE
D. JOSE MIGUEL GOMEZ-ACEBO y POMBO

La presente invención se refiere a un televisor de varias normas según el concepto de la reivindicación 1.

5 En los televisores de varias normas es usual identificar con una disposición de circuito especial la polaridad de modulación de las señales de video y conmutar el televisor automáticamente a la norma de la emisión de televisión recibida.

10 Los televisores de varias normas de este tipo presentan la desventaja de que son apropiados solamente para la recepción de emisiones de televisión de diferente norma, que se diferencian en la dirección de modulación de las señales de video.

15 La presente invención propone otro camino para la conmutación automática de los televisores de varias normas. La invención parte del reconocimiento de que las distintas normas en las que se transmiten las emisiones de televisión y que puede recibirse en uno y el mismo lugar, se diferencian entre sí solo por la diferencia característica en cada caso entre la portadora de imagen y la portadora de tono.

20 La presente invención está caracterizada porque el televisor es conmutable automáticamente a la norma de la emisión de televisión recibida, en dependencia de la frecuencia diferencial de la frecuencia portadora de imagen y la frecuencia portadora de tono de esta emisión de televisión recibida, según la parte caracterizante de la reivindicación 1.

25 En un televisor de varias normas con una disposición de circuitos para identificar la norma de una emisión de televisión recibida y para la conmutación automática del televisor a la norma de esta emisión de televisión, un desarrollo ventajoso de la invención consiste en que de esta disposición de circuitos se toma una tensión dependiente de la frecuencia diferencial de la frecuencia portadora de imagen y la frecuencia portadora de -

30

tono de una emisión de televisión recibida, y el televisor es -
conmutable con esta tensión automáticamente a la norma de esta
emisión de televisión.

5 Según una ventajosa estructuración de la invención, -
la disposición de circuitos presenta por lo menos un amplifica-
dor selectivo de banda estrecha que deja pasar una frecuencia -
diferencial de la frecuencia portadora de imagen y la frecuencia
portadora de tono de una de las emisiones de televisión a reci-
bir, al que se alimenta la tensión de frecuencia intermedia de
10 tono de una emisión de televisión recibida, oscilante con la -
frecuencia diferencial de la frecuencia portadora de imagen y
la frecuencia portadora de tono, y de cuya tensión de salida se
obtiene la tensión con la que el televisor es conmutable a la -
norma de la emisión de televisión recibida.

15 Otras ventajosas estructuraciones de la invención con-
sisten en que el amplificador selectivo de banda estrecha se -
abre rítmicamente durante el retorno de líneas mediante los im-
pulsos de retorno de líneas de la señal de televisión de una emi-
sión recibida, y porque detrás de este amplificador está dispues-
20 ta una etapa rectificadora de la que se toma la tensión para la
conmutación del televisor a la norma de una emisión de televisión
recibida.

Las ventajas de la presente invención consisten espe-
cialmente en que la frecuencia diferencial de la frecuencia por-
25 tadora de imagen y la frecuencia portadora de tono, diferente de
norma de televisión a norma de televisión, se aprovecha en el -
televisor para la identificación de la norma y la conmutación -
automática a la norma de la emisión recibida en cada caso.

Aquí es especialmente ventajoso para lograr una sencí-
30 lla y perfecta identificación de la norma y conmutación del tele

visor, alimenta la tensión de frecuencia intermedia de tono que presenta la frecuencia diferencial de la frecuencia portadora de imagen y la frecuencia portadora de tono, característica para la norma de la emisión de televisión recibida en cada caso, a una disposición de circuitos con por lo menos un amplificador selectivo de banda estrecha, que deja pasar la frecuencia diferencial característica para en cada caso una de las normas, y obtener en las salidas del amplificador, mediante rectificación, las tensiones para la conmutación automática de norma del televisor. Mediante la configuración del amplificador como amplificador selectivo de banda estrecha, es también posible diferenciar tensiones de frecuencia intermedia de tono que se diferencien solo mínimamente una de otras en su frecuencia.

La paertura rítmica del amplificador durante el retorno de líneas mediante los impulsos de retorno de líneas de una emisión de televisión recibida, garantiza el que en una disposición de circuitos se evalúe solo la pura tensión de frecuencia intermedia de tono, ya que durante el retorno de líneas la señal de televisión no contiene partes de señal de video posiblemente perturbadoras.

A continuación se aclara detalladamente la invención a base de una figura en la que se representa una posible configuración de una disposición de circuitos 1 según la invención para la identificación de la norma y la conmutación.

La disposición de circuitos 1 presenta un amplificador selectivo de banda estrecha de dos etapas, formado, del modo exterior representado, por los transistores T_1 y T_2 así como los filtros F_1 y F_2 . Los dos filtros F_1 y F_2 están sintonizados a una frecuencia diferencial de la frecuencia portadora de imagen y la frecuencia portadora de tono de las emisiones de televisión

a recibir. Para lograr una alta selectividad de frecuencia los filtros F_1 y F_2 deben estar desarrollados por ejemplo como filtros cerámicos.

5 A la disposición de circuito 1 se conduce a través de 2 la tensión de frecuencia intermedia de tono de la emisión de televisión recibida en cada caso. Esta tensión de frecuencia intermedia de tono llega a través del resistor 1 y a través del filtro F_1 a la base del transistor T_1 . Al mismo tiempo se alimentan a la base del transistor T_1 , a través de la conexión 3 y del resistor R_2 , los impulsos de retorno de líneas de la emisión recibida, con lo cual el transistor T_1 se abre rítmicamente solo durante las fases de retorno de líneas. De este modo se amplifican solo tensiones de frecuencia intermedia de tono puras, pero ninguna parte de señal de video. La tensión de frecuencia intermedia de tono amplificada por el transistor T_1 , llega a la base del transistor T_2 a través de un segundo filtro F_2 que eleva adicionalmente la selectividad del amplificador.

15 En tanto la frecuencia de la tensión de frecuencia intermedia de tono alimentada al amplificador en el punto de conexión 2, coincide con la frecuencia de paso de los filtros F_1 y F_2 , la tensión de frecuencia intermedia de tono, altofrecuente amplificada, llega a través del condensador C_1 al diodo D que actúa como rectificador, La tensión de frecuencia intermedia de tono así rectificada hace que se conmute el transistor T_3 , de manera que el punto de conexión 5 lleva potencial de masa. Si la frecuencia de la tensión de frecuencia intermedia de tono de la emisión de televisión recibida difiere de la frecuencia de paso de los filtros F_1 y F_2 , no se amplifica ninguna señal por el amplificador y no se interconecta el transistor T_3 , de manera que el punto de conexión 5 presenta el potencial de la tensión

de servicio alimentada a la disposición de circuito 1 a través del punto de conexión 4.

5 Con la tensión de conmutación que aparece en el punto de conexión 5 de la disposición de circuito 1 y dependiente de la frecuencia de la tensión de frecuencia intermedia de tono, característica para la norma de la emisión de televisión recibida, puede conmutarse automáticamente a la norma de la emisión recibida en cada caso el televisor no representado en la figura. Aquí es también imaginable aprovechar la tensión que aparece en el diodo D como tensión para la conmutación de norma del televisor.

10 Con una disposición de circuito 1 representada en la figura, es posible identificar una frecuencia de la tensión de frecuencia intermedia de tono, característica para una norma. Si fuese necesario identificar y diferenciar una multiplicidad de frecuencias características de este tipo, es pues imaginable disponer en paralelo un correspondiente número de disposiciones de circuito 1 según la figura, teniendo que dejar pasar los pares de filtros F_1 y F_2 en cada caso una de las posibles frecuencias de la tensión de frecuencia intermedia de tono, y conectarlas conjuntamente a la tensión de frecuencia intermedia de tono del televisor. Con las tensiones que parecen en los puntos de conexión 5 de las disposiciones de circuitos 1 de este tipo, puede conmutarse automáticamente entonces el televisor entre una multiplicidad de normas de televisión.

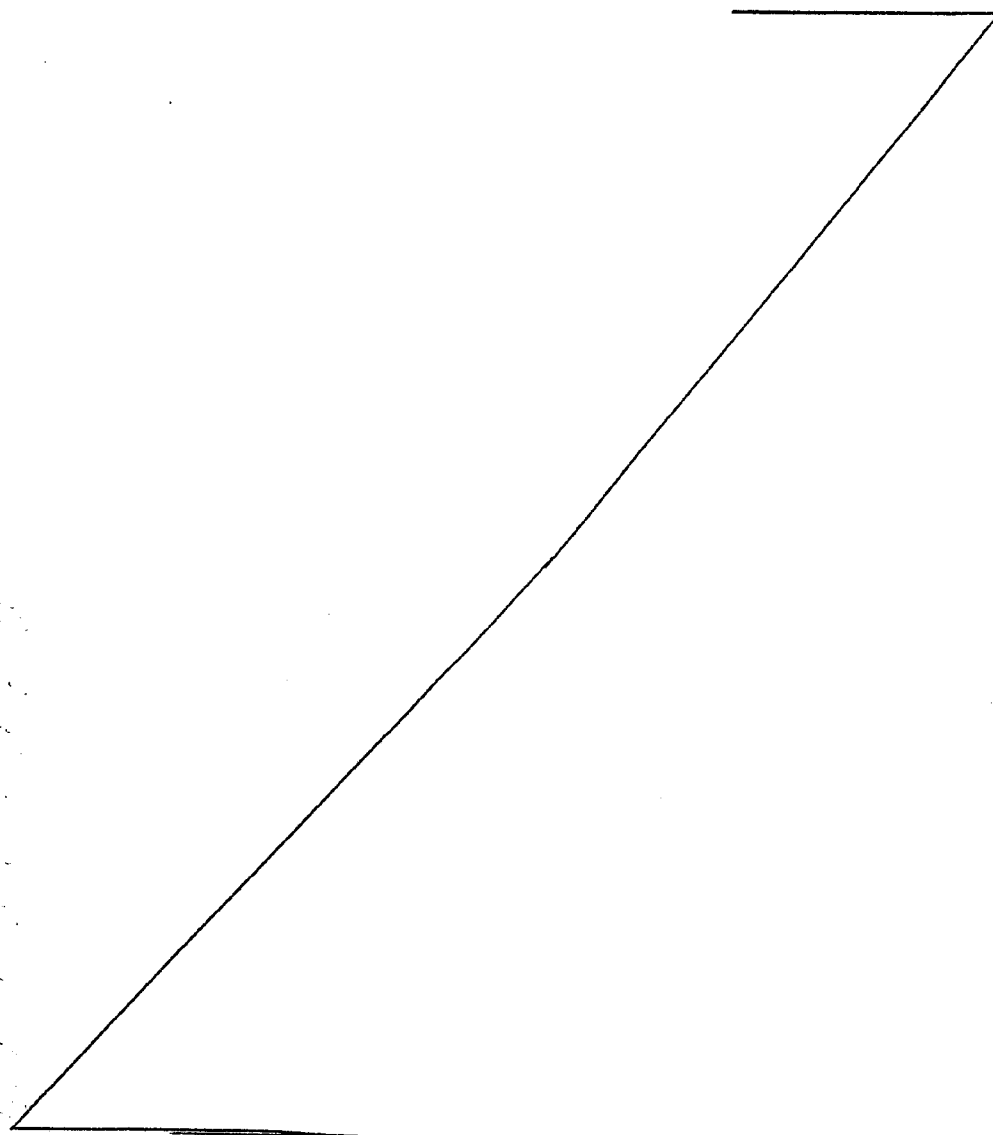
25 Los televisores de varias normas según la invención permiten una conmutación automática entre las normas conocidas, con separaciones entre las portadora de imagen y la portadora de tono, de 3,5 Mhz, 4,5 Mhz, 5,5 Mhz, 6 Mhz, 6,5 Mhz y 11,14 Mhz. Con las disposiciones de circuito según la invención pueden cons

truirse exclusivamente televisores de varias normas. Además de esto con una disposición de circuito de este tipo pueden ampliarse esencialmente en sus posibilidades de empleo los televisores de varias normas conocidas.

5

Descrita suficientemente la naturaleza del invento, - así como la manera de realizarlo en la práctica, debe hacerse - constar que las disposiciones anteriormente indicadas son susceptibles de modificaciones de detalle en cuanto no alteren su principio fundamental.

18



REIVINDICACIONES

5 1.- Perfeccionamientos en televisores de varias normas, con conmutación automática a la norma de una emisión de televisión recibida, caracterizados porque los grupos constructivos de un televisor dependientes de la norma son conmutables automáticamente a la norma asociada, en dependencia de un valor de medición correspondiente a la frecuencia diferencial entre la frecuencia portadora de imagen y la frecuencia portadora de tono de la emisión de televisión recibida.

10 2.- Perfeccionamientos según la reivindicación 1, caracterizados porque cuando comprende una disposición de circuito para identificar la norma de una emisión de televisión recibida y para la conmutación automática del televisor a la norma de esta emisión de la disposición de circuito se puede tomar una
15 tensión dependiente de la frecuencia diferencial de la frecuencia portadora de imagen y la frecuencia portadora de tono de una emisión de televisión recibida, y el televisor es conmutable automáticamente con esta tensión a la norma de esta emisión de televisión.

20 3.- Perfeccionamientos según la reivindicación 2, caracterizados porque la disposición de circuito presenta por lo menos un amplificador, selectivo de banda estrecha que deja pasar una frecuencia diferencial de la frecuencia portadora de imagen y la frecuencia portadora de tono de una de las emisiones de televisión a recibir al que se conduce la tensión de frecuencia intermedia de tono de una emisión de televisión recibida, que oscila con la frecuencia diferencial de la frecuencia portadora de imagen y la frecuencia portadora de tono, y de su tensión de
25 salida se obtiene la tensión con la que el televisor es conmutable a la norma de la emisión de televisión recibida.
30

5 4.- Perfeccionamientos según las reivindicaciones 2 y 3, caracterizados porque el amplificador selectivo de banda estrecha, se abre rítmicamente durante el retorno de líneas mediante los impulsos de retorno de líneas de la señal de televisión de una emisión recibida.

10 5.- Perfeccionamientos según las reivindicaciones 2 a 4, caracterizados porque detrás del amplificador selectivo de banda estrecha está dispuesta una etapa rectificadora de esta etapa rectificadora se puede tomar la tensión para la conmutación del televisor a la norma de una emisión de televisión recibida.

15 6.- Perfeccionamientos en televisores de varias normas; tal y como queda sustancialmente descrito en la presente Memoria e ilustrado en los dibujos adjuntos.

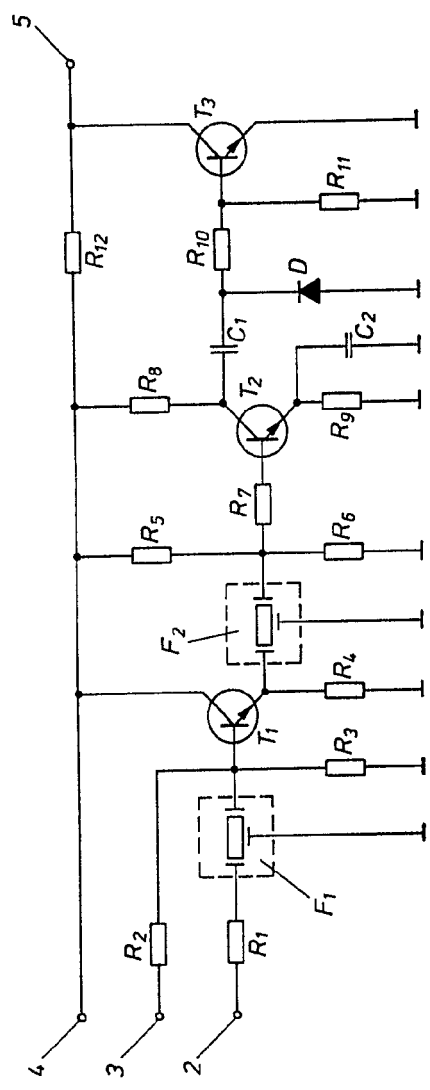
Esta Memoria consta de 8 hojas escritas a máquina por una sola cara.

Madrid, 27 MAR 1979

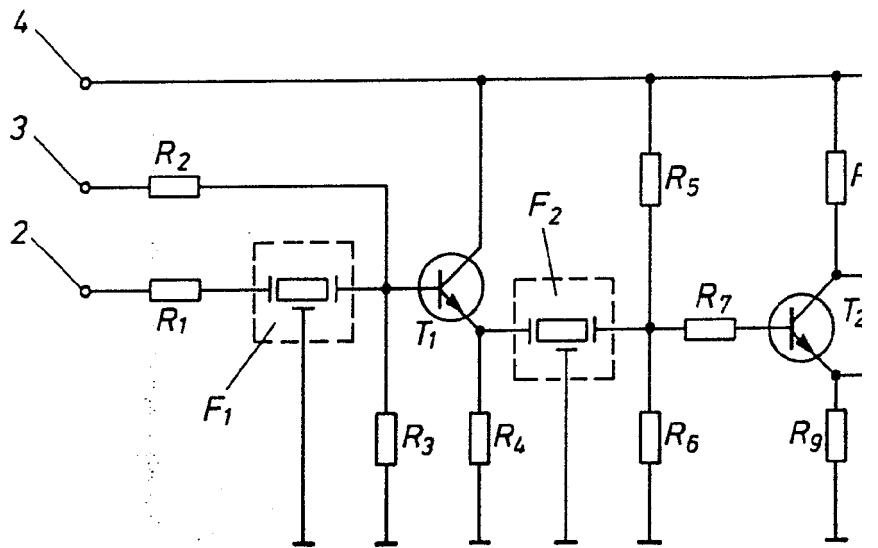
BLAUPUNKT-WERKE GMBH.

L.M. GOMEZ ACEBO Y POMBO

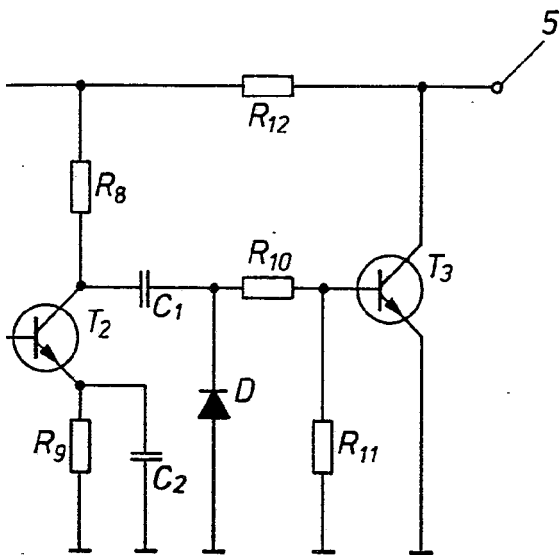
p. p. Firmador Alejandro Calle 1.6 p.p.



27 MAR. 1978
J. M. GOMEZ / CEDD Y POMBO
c. p. Elvando / Ejercido Calle López



Hoja única:



1

ESCALA
VARIABLE
27 MAR. 1979

L. G. GOMEZ ACEBO Y POMBO
D. p. Firmado Alejandro Calle López