



ESPAÑA

Concedido el Registro de acuerdo con los datos que figuran en la presente descripción y según el contenido de la Memoria adjunta.

PATENTE DE INTRODUCCION

47 FECHA DE PUBLICIDAD	51 CLASIFICACION INTERNACIONAL H 04 M
------------------------	--

60 TITULO DE LA INVENCIÓN "Procedimiento y disposición de circuito para la desconexión temprana de llamadas en centrales de telecomunicación, particularmente centra les telefónicas".
59 PATENTE EXTRANJERA U OTRA FUENTE DE INFORMACION Solicitud alemana P 26 39 504.0-31 del 2-9-1976

71 SOLICITANTE (S) TELEFONBAU UND NORMALZEIT GMBH.
DOMICILIO DEL SOLICITANTE 6000 Frankfurt 1, Mainzer Landstrasse 128-146 (Alemania)
72 INVENTOR (ES) Jürgen Hoeth y Wolfgang Resch
73 TITULAR (ES)
74 REPRESENTANTE Carlos Fernández Candelas

El invento se refiere a un procedimiento y una disposición de circuito para la desconexión temprana de llamadas en centrales de telecomunicación, en particular centrales telefónicas, en las que a la corriente continua de alimentación del bucle de abonado se superpone la corriente alterna de llamada, se origina un aumento de la corriente continua de alimentación al descolgar el microteléfono del puesto de abonado, que sirve de criterio para la desconexión de la llamada, y se vigila continuamente el bucle de abonado respecto de la corriente del bucle.

En las centrales telefónicas se ha de desconectar, al levantar el microteléfono del puesto de abonado, la corriente de llamada que recibe el puesto del abonado llamado y que sirve allí para la generación de una señal acústica. En el caso de una alimentación de corriente de llamada individual para el enlace esto puede ocurrir por efecto de la reacción del relé de bucle existente por cada enlace en el equipo de telecomunicación.

En centrales telefónicas con un equipo de mando centralizado y particularmente en aquellas que están dotadas de una línea múltiple de tiempo para la transección de las vías de frecuencia vocal se utiliza la alimentación de corriente de llamada individual para el abonado por motivos técnicos de construcción de circuitos y de transmisión. Si, por motivos económicos, se prescinde ahora de un relé de alimentación por cada circuito de conexión de abonado, dado que los estados de líneas son captados y evaluados en un punto central, se presenta entonces el problema de que

con la operación de levantar el microteléfono ha de ser -
desconectada a su debido tiempo la corriente de llamada -
por parte del puesto del abonado llamado. Si se realiza -
esto por parte del equipo de mando central en base al avi
5 so de teléfono descolgado, se puede dar lugar entonces, me
diante el retardo de la entrega del aviso de teléfono des
colgado a través del equipo para la determinación de los
estados de línea, a que la cápsula auricular del microte-
léfono sea solicitada todavía con corriente de llamada, lo
10 que puede ser muy desagradable y ha de evitarse a toda cog
ta.

El retardo de la transmisión del aviso de teléfo
no descolgado es, pues, necesario para que el equipo de -
mando central no se vea cargado adicionalmente por falsos
15 avisos de teléfono descolgado a consecuencia de impulsos
perturbadores. Si el equipo para la determinación de los
estados de línea de las líneas de conexión de abonado es-
tá constituido ahora por un explorador con el que se ex -
ploran cíclicamente las líneas, y por una memoria de cóm-
20 puto para contar las muestras de exploración o ciclos de
exploración, se puede evaluar un estado de línea con ayu-
da de la memoria de cómputo mediante el recuento de los -
ciclos de exploración. De esta manera, se puede observar
también el estado de teléfono descolgado de una línea de
25 conexión de abonado a lo largo de un determinado espacio
de tiempo, para excluir de esta forma impulsos perturbado
res.

El reconocimiento y evaluación de variaciones de estado de bucle en las líneas de conexión de abonado con ayuda de un explorador y una memoria de cómputo es ya conocido y se ha descrito con detalle en la memoria de la patente alemana 2 112 872. Sin embargo, dado que el equipo para determinar los estados de línea se utiliza también para la evaluación de los impulsos de selección que se presentan igualmente en la línea de conexión de abonado, un estado de teléfono descolgado puede ser transmitido como aviso de teléfono descolgado al equipo de mando central únicamente cuando este estado dura más tiempo que el impulso de selección más largo que cabría esperar. Si a esto se agregan todavía tiempos de espera y de elaboración del equipo de mando central, se pueden presentar considerables tiempos de retardo. Este tiempo de retardo apenas le molesta al abonado que llama, ya que a éste se le comunica la señal de selección únicamente con la conexión a un órgano receptor de selección, lo que según enseña la experiencia, exige algún tiempo. La situación es distinta en el caso de un abonado llamado, puesto que aquí la corriente de llamada puede llegar a la capsula auricular debido al tiempo de retardo para la desconexión de llamada a través del equipo de mando central. Por consiguiente, para evitar este efecto será necesario desconectar de antemano la corriente de llamada con independencia del aviso retardado de microteléfono descolgado enviado al equipo de mando central.

En el estado colgado del microteléfono de un pueg
to de abonado no circula ninguna corriente continua de -
alimentación en el bucle de abonado o en la línea de co-
nexión de abonado, dado que únicamente se encuentra en el
5 bucle el timbre con un condensador conectado en serie, el
cual sirve para la entrega de una señal acústica a través
de la corriente alterna de llamada. Al levantar el micro-
teléfono se cierra el contacto de horquilla y, por tanto,
el bucle para el paso de corriente continua. En este esta
10 do, circula en el bucle de abonado una corriente continua
de alimentación que es generada por la tensión de alimen-
tación y cuya magnitud viene determinada por la resisten-
cia de línea del bucle de abonado o de la línea de conexión
de abonado. Por tanto, en el estado no descolgado (bucle
15 abierto) del microteléfono circula una corriente alterna
pura en el estado de llamada, mientras que en el estado -
descolgado (bucle cerrado) la corriente alterna de llama-
da se superpone a la corriente continua de alimentación.
Si se realiza ahora el reconocimiento de los estados del
20 bucle de una línea de conexión de abonado, teniendo en -
cuenta la corriente del bucle, en el sentido de que se -
reconozcan como estado "corriente de bucle" únicamente -
aquellas corrientes que poseen la polaridad de la corrien-
te continua de alimentación, es decir, también la semionda
25 correspondiente de la corriente alterna de llamada y la -
corriente continua de alimentación, se puede realizar en-
tonces de manera sencilla con este criterio la desconexión

temprana de la llamada.

El procedimiento de acuerdo con el invento se caracteriza por el hecho de que, al efectuar la vigilancia del bucle de abonado durante la semionda de la corriente alterna de llamada con la polaridad de la corriente continua de alimentación, se reconoce la circulación de corriente de bucle, porque se realiza una evaluación cronológica de la duración de la corriente de bucle y porque, al presentarse la corriente de bucle, se desconecta la fuente de corriente de llamada cuando este estado dura sin interrupción más tiempo que una semionda de la corriente de llamada aplicada.

Se realiza también según el procedimiento citado en la DT-AS alemana 2 014 950 una evaluación en el tiempo del estado de bucle con fines de desconexión de llamada, teniendo en cuenta las amplitudes de la tensión alterna de la corriente de llamada aplicada. En este caso, se fijan de todos modos los estados de bucle diferentes por medición de los tiempos de duración de las semiondas individuales de la tensión alterna de la corriente de llamada aplicada, los cuales varían por desplazamiento de la tensión de alimentación mediante el cierre del bucle, a saber, tomando como base una tensión de umbral fija.

El procedimiento de acuerdo con el invento utiliza un equipo para el reconocimiento de bucle que está realizado de tal manera que reconoce ya como el estado de línea "corriente de bucle" a una de las semiondas de la

tensión alterna de la corriente de llamada aplicada, de donde puede deducirse después fácilmente el estado de microteléfono descolgado cuando la corriente de bucle circula durante más tiempo que una semionda. Se evita así el -
 5 gasto adicional en medios de maniobra y de memoria, y además se suprimen otras operaciones, como suma y comparación de valores de tiempo de los distintos períodos de la corriente alterna de llamada. Se desprenden otras ventajas de las reivindicaciones subordinadas y de la representación del ejemplo de ejecución de una disposición de circuito para la puesta en práctica del procedimiento.

La Figura 1 muestra una disposición de circuito para la puesta en práctica del procedimiento.

La Figura 2 muestra un diagrama de tiempos con la evaluación en el tiempo de los estados de bucle.

La Figura 1 muestra un puesto de abonado TST que está conectado a un circuito TS de conexión de abonado.

Todos los circuitos TS de conexión de abonado están unidos con la unidad de elaboración previa VVE, la cual constituye un miembro intermedio entre los equipos individuales para el abonado y el equipo de mando central ZVE y sirve para la descarga de trabajo de este último. De todos los equipos indicados se han representado únicamente aquellas partes que son absolutamente necesarias para entender el procedimiento de acuerdo con el invento.

El circuito de alimentación S tiene la misión de suministrar corriente de alimentación al circuito TS de -

conexión de abonado y al puesto de abonado TST, teniendo lugar esto desde la tensión de batería UB de la central de telecomunicación. El órgano de reconocimiento de bucle SEK está unido con el puesto de abonado TST a través de la bobina de reactancia DR, la cual atenúa la corriente alterna de llamada de baja frecuencia hasta el punto de que su amplitud es menor que la corriente continua de alimentación mínima y bloquea la corriente alterna de comunicación vocal. El órgano de reconocimiento de bucle SEK suministra una señal diferente a la puerta de coincidencia FGZ según sea el estado de la línea TA de conexión de abonado - contacto de horquilla GS abierto (sin corriente de bucle.) / contacto de horquilla GS cerrado (corriente de bucle).

Una estructura especialmente sencilla del órgano de reconocimiento de bucle SEK consiste en la utilización de un acoplador optoelectrónico, cuyo diodo luminiscente está conectado en serie con el bucle de abonado de modo que éste es permeable para la corriente continua de alimentación y para la semionda correspondiente de la corriente alterna de llamada. Una corriente muy pequeña lleva ya al diodo luminiscente al estado de emisión, tras lo cual se hace conductor el fototransistor. Este se hace funcionar con la tensión de servicio de la unidad común de elaboración previa VVE y suministra en correspondencia con ello una señal con un nivel que puede elaborarse fácilmente por medio de este equipo. Dado que la reactancia DR conectada en serie con el órgano de reconocimiento de bloque no blo-

quesa la corriente alterna de llamada, sino que solo la atenua, circula también una corriente a través del diodo luminoso durante la semionda correspondiente de la corriente alterna de llamada, a saber, pasando por la fuente de corriente de alimentación, de modo que el fototransistor se hace conductor para el período de duración de esta semionda.

El transmisor UE sirve para la separación en cuanto a tensión continua entre el circuito de comunicación vocal del circuito de abonado TS y el circuito de comunicación vocal de la línea múltiple de unión, cuyos puntos de conexión se han designado con TA a y b. La unidad de elaboración previa VVE tiene la misión de evaluar las variaciones de estado de las líneas de conexión de abonado en correspondencia con su longitud cronológica y comunicar el resultado al equipo de mando central ZVE. La unidad de elaboración previa VVE está constituida por el explorador para consultar los estados de línea, una memoria, un contador y un sistema lógico de evaluación. Un emisor de cadencia TG suministra impulsos de cadencia cuya frecuencia se ajusta al número de circuito TS de conexión de abonado que deben ser explorados dentro de un intervalo de tiempo determinado, por ejemplo 5 ms. Con estos impulsos de cadencia se controla un contador ZAB que presenta tantos pasos de cómputo como circuitos TS de conexión de abonado deben ser explorados. A través de las salidas de un descodificador DEK que está conectado al contador ZAB puede hacerse

que reaccione cada circuito de conexión de abonado individual TS por intermedio de la línea individual AD. El contador ZAB y el descodificador DEK forman conjuntamente el explorador. Está conectado también al contador ZAB un sistema de activación de memoria SPA con cuya ayuda se activa el lugar de almacenamiento de la memoria SP asociado de modo fijo al circuito de abonado correspondiente TS. La memoria SP está constituida por varias zonas, entre las cuales se encuentra una zona para marcar el estado de línea durante la primera exploración y una zona para la posición de cómputo del contador Z. El contador Z y la zona de almacenamiento correspondiente de la memoria SP forman conjuntamente la memoria de cómputo. Asimismo, está presente un equipo de comparación VG que sirve para comparar los estados de línea, a saber, el de la última consulta con el estado de línea actual. Después de la comparación se inscribe el estado de línea momentáneo de la memoria SP. El comparador VG suministra una señal de liberación al contador Z, el cual se incrementa entonces en una unidad con un impulso de cadencia procedente del emisor de cadencia TG. Esto tiene lugar en cada ciclo de exploración hasta que ambos estados (el de la última exploración y el actual) del circuito de conexión de abonado correspondiente TS manifiesten que está cerrado el bucle. Dado que el contador Z está presente también para todos los circuitos de conexión de abonado TS, la posición de cómputo del mismo ha de inscribirse también nuevamente en la memoria SP antes del -

avance del explorador al paso siguiente. Con esta información se ajusta el contador en el ciclo de exploración siguiente cuando el explorador haya alcanzado nuevamente el circuito de conexión de abonado correspondiente TS. Un sistema de mando de desarrollo interno, que no se ha representado, se ocupa del desarrollo cronológicamente ordenado de los procesos descritos hasta ahora dentro de una unidad de elaboración previa VVE, no habiéndose representado este sistema de mando porque no pertenece al objeto del invento. Para entender mejor el funcionamiento del ejemplo de una disposición de circuito para la puesta en práctica del procedimiento de desconexión de llamadas, se describiré el proceso necesario para formar un aviso de microteléfono descolgado para el equipo de mando central ZVE, a saber, se supone primero que un abonado que llama ha levantado el microteléfono separándolo del puesto de abonado TST. De este modo, el contacto de horquilla GS se encuentra cerrado, tras lo cual circula una corriente de bucle en la línea de conexión de abonado TAL. El órgano de reconocimiento de bucle SEK verifica la corriente de bucle y suministra a la puerta de coincidencia FGZ una señal de larga duración que corresponde al estado de línea "corriente de bucle". Como ya se ha descrito, en las salidas del decodificador DEK se origina dentro de cada ciclo, sucesivamente para todos los circuitos de conexión de abonado TS, un impulso con el cual se libera la puerta de coincidencia respectiva FGZ, tras lo cual el estado de

la línea de conexión de abonado correspondiente TAL llega al comparador VG a través de la línea común TZ. Debido al procedimiento de exploración, los estados de línea de las líneas de conexión de abonado llegan como muestras de exploración a la unidad de elaboración previa VVE. En esta última se compara el estado de línea actual con el de la última exploración y se verifica con ello si se trata solo de un impulso perturbador o de un auténtico aviso de microteléfono descolgado. Dado que la unidad de elaboración previa VVE, aparte del aviso de microteléfono descolgado (corriente de bucle duradero, sirve también para el reconocimiento de impulsos de selección (corriente de bucle pulsatoria), se ha de elegir como criterio para evaluar el aviso de microteléfono descolgado un tiempo de observación de más de 110 ms. Dado que un impulso de selección (impulso + pausa) puede tener en el peor de los casos una longitud de 110 ms, se transmite al equipo de mando central ZVE un aviso de microteléfono descolgado, por ejemplo no antes de 120 ms después de su entrada en la unidad de elaboración previa VVE. Este retardo de tiempo no tiene importancia ninguna para el abonado, ya que el abonado recibe la señal de selección únicamente con la unión del circuito de conexión de abonado correspondiente TS con un órgano receptor de selección a través del equipo de mando central ZVE.

El proceso de la evaluación cronológica de la duración de la corriente de bucle dentro de la unidad de

elaboración previa VVE se desarrolla del modo siguiente:
con cada ciclo de exploración aparece en el circuito de
conexión de abonado correspondiente TS sobre la línea co
mún TZ la señal "corriente de bucle". Durante el primer
5 ciclo en el que se presenta la señal, la memoria SP sumi
nistra al comparador VG la señal "sin corriente de bu-
cle" (el estado en la última exploración), a partir de lo
cual el comparador VG reconoce el comienzo del estado "co
rriente de bucle". El comparador VG ordena a continuación
10 la inscripción del nuevo estado en la memoria SP. Esto -
tiene lugar dentro del paso de exploración, es decir, en
tanto el contador ZAB se encuentre sobre el paso del cir-
cuito de conexión de abonado correspondiente TS que está
conectado al descodificador DEK a través de la línea AD.
15 En el mismo paso de exploración en el ciclo siguiente son
idénticos ambos estados de línea, a saber, el de la últi-
ma exploración y el actual, denominándose ambos "corriente
de bucle". El comparador VG libera con esta información el
contador Z, el cual es incrementado a continuación en una
20 unidad con un impulso procedente del emisor de cadencia
TG. Con el contador Z se cuentan los ciclos de explora-
ción, para lo cual se repite el proceso que se acaba de
describir, a saber, en tanto se encuentra cerrado el bú-
cle. Tan pronto como el contador Z esté a un valor que co
rresponda a un tiempo de 120 ms, la unidad de elaboración
25 previa VVE suministra a través del descodificador D sobre
la línea A una señal al equipo de mando central ZVE. Esta

señal es el aviso de microteléfono descolgado propiamente dicho, el cual da lugar a que el equipo de mando central una al abonado que llama con un órgano receptor de selección, La dirección del abonado que llama, que viene expresada por la posición de cómputo del contador ZAB, -
5 llega también al equipo de mando central a través de la línea ADR.

Se puede presentar también el caso en el que el órgano de reconocimiento de bucle SEK suministra el estado de línea "corriente de bucle" en base a un impulso de perturbación sobre la línea de conexión de abonado. En este caso, la comparación durante el segundo ciclo de exploración (último estado/estado actual-corriente de bucle/ sin corriente de bucle) daría el resultado de que no
10 estaría presente ningún aviso de microteléfono descolgado. Con este criterio se repone el contador Z y se inscribe al mismo tiempo también en la memoria SP el nuevo estado de línea. Como es natural, se han impuesto límites de tiempo a esta segregación de impulsos de perturbación como presuntos avisos del microteléfono descolgado a través
15 de la unidad de elaboración previa VVE, viniendo fijados estos límites por la posibilidad de evaluación, no representada aquí, para impulsos de selección.

La alimentación de corriente de llamada y la desconexión de llamada en casa de un abonado llamado tienen lugar del modo siguiente: al presentarse la dirección del abonado llamado sobre la línea ADR, el equipo de mando
25

central ZVE aplica una señal a la línea común RE en el circuito de conexión de abonado TS, tras lo cual se hace que bascule el circuito báscula FF, el cual ha sido liberado ya por el explorador a través de la línea AD. De este modo, se prepara la puerta de coincidencia RFG, la cual es liberada por medio de la cadencia de 5 s sobre la línea RT, tras lo cual reacciona el relé R, el cual conecta con sus contacto r1 y r2 el generador de corriente de llamada RS al circuito de conexión de abonado TS. El condensador C1 impide el cortocircuito de la tensión de alimentación a través del generador de corriente de llamada RS. La corriente de llamada, que se aplica, por ejemplo, al ritmo de 5 s para cada 1 s, llega a través de la línea de conexión de abonado TAL al puesto de abonado TST, en donde reacciona el timbre W a través del condensador C. Al mismo tiempo, la corriente de llamada avanza también a través de la reactancia DR hacia el elemento de reconocimiento de bucle SEK, en donde es reconocido el estado "corriente de bucle" durante la semionda de la corriente alterna de llamada que posee la misma polaridad que la corriente continua de alimentación. Este estado de línea pasa de manera conocida desde el elemento de reconocimiento de bucle SEK a la unidad de elaboración previa VVE, en donde tiene lugar la comparación del estado de línea momentáneo con el de la última exploración. La unidad de elaboración previa VVE reconoce a partir de la comparación que se trata del comienzo del estado "corriente de bucle", tras lo

cual se inscribe únicamente el nuevo estado de línea en la memoria SP. Si la corriente alterna de llamada oscila con un período de 50 Hz, entonces aparecen uno tras otro en la unidad de elaboración previa VVE, para cada dos o tres ciclos de exploración (10 ms), el estado "corriente de bucle" y a continuación, para el mismo tiempo, el estado "sin corriente de bucle". El contador Z es liberado por el comparador VG con el ciclo de exploración siguiente y eventualmente también con el segundo ciclo de exploración siguiente, según sea la posición de los impulsos de exploración con respecto a la corriente alterna de llamada, tras lo cual el contador ocupa la posición de cómputo correspondiente. Con el paso de exploración siguiente se señala el estado "sin corriente de bucle", ya que se presenta la semionda opuesta de la corriente alterna de llamada. El comparador VG reconoce el final de la corriente de bucle y repone el contador Z pasándolo a la posición de reposo, y ordena la inscripción del nuevo estado de línea en la memoria SP. Tan pronto como se aplique de nuevo la semionda correspondiente de la corriente alterna de llamada, es decir, tan pronto como circule de nuevo corriente de bucle, vuelve a comenzar el proceso que se acaba de describir.

Si el abonado llamada levanta ahora su microteléfono, se cierra el contacto de horquilla GS. El elemento de reconocimiento de bucle suministra la señal "corriente de bucle" a la unidad de elaboración previa VVE, en -

donde esta señal es elaborada de manera conocida. Con el cuarto ciclo de trabajo, es decir, cuando la señal "corriente de bucle" ha estado presente durante más de 10 ms y el contador Z se encuentra sobre el paso 3, se libera la salida correspondiente del descodificador D, tras lo cual se libera la puerta de coincidencia RAG, la cual había sido preparada con el estado de línea "corriente de bucle", y aparece una señal sobre la línea RA que está unida con todas las líneas de conexión de abonado TS. En el circuito de conexión TS del abonado llamado se libera con esta señal la puerta de coincidencia FG, puesto que la puerta había sido preparada ya a través de la línea AD por la unidad de elaboración previa VVE, o dicho más exactamente, por el descodificador DEK. Con la liberación de la puerta FG se lleva el circuito de báscula FF a la posición de reposo, después de lo cual se desactiva el relé R y el generador de corriente de llamada RS es separado del circuito de abonado TS. Para impedir que, al cerrarse el contacto de horquilla GS, se ponga en cortocircuito el generador de corriente de llamada RS, la resistencia R está dispuesta en la línea de alimentación que viene del generador de corriente de llamada. Dado que el estado "corriente de bucle" sigue estando aplicado en la unidad de elaboración previa VVE, se realiza allí la elaboración de la manera acostumbrada, es decir, el contador Z es incrementado más allá en una unidad con cada ciclo de exploración hasta que alcance la posición que corresponde a un -

tiempo de 120 ms. El aviso de microteléfono descolgado del abonado llamado, cuya dirección es ofrecida sobre la línea múltiple de direcciones ADR, llega después a través de la salida correspondiente del descodificador D al
5 equipo de mando central ZVE, desde donde se ordena la conexión conjunta del abonado que llama con el abonado llamado. Además, el equipo de mando central ZVE emite un impulso sobre la línea RAU que sirve para la reposición del
circuito de báscula FF. Sin embargo, dado que el circuito
10 de báscula FF ha sido llevado ya a la posición de reposo a través de la puerta de coincidencia FG, este impulso carece de efecto alguno.

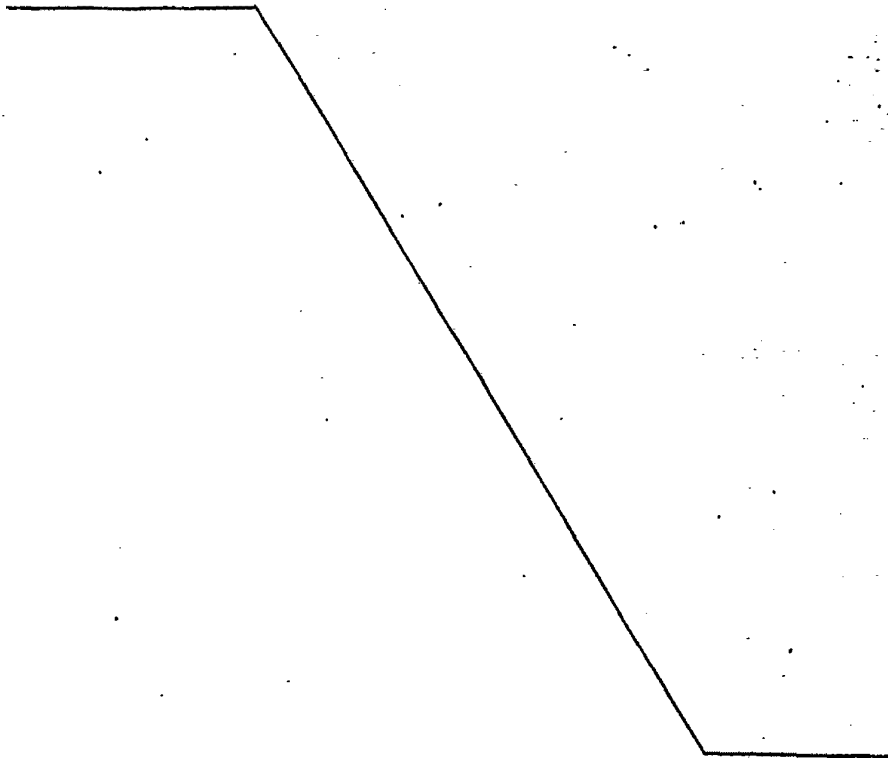
La desconexión de una llamada por parte del equipo de mando central ZVE se necesita sobre todo cuando el abonado llamado no se anuncia o cuando el abonado que llama
15 cuelga prematuramente, ya que al cabo de un cierto tiempo se ha de desconectar la llamada y se ha de deshacer la unión establecida hasta entonces para que sean libremente conectados de nuevo los equipos individuales de unión.

20 Si un abonado que llama descuelga su microteléfono, tras lo cual el elemento de reconocimiento de bucle SEK verifica la circulación de corriente de bucle, se genera entonces también de manera conocida por parte de la unidad de elaboración previa VVE un impulso de reposición
25 ción para el circuito de báscula FF del circuito de conexión de abonado correspondiente TS. Sin embargo, dado que este circuito de básculas se encuentra ya en la po-

sición de reposo (sin estado de llamada), este impulso de reposición no tiene efecto alguno.

En la Figura 2 se han representado los estados de línea del bucle de abonado y su elaboración. Con IR se designa la corriente alterna de llamada, la cual oscila en torno a la posición cero cuando está abierto el bucle de abonado. Tan pronto como está cerrado el bucle de abonado, comienza a circular la corriente continua de alimentación ISP, a la cual se superpone la corriente alterna de llamada IR. El tiempo de una semionda se designa con T. La señal presente en la salida del elemento de reconocimiento de bucle, la cual varía con el estado del bucle, se ha designado con SEKE. Los ciclos de exploración del explorador se han representado bajo AZ, las muestras de exploración procedentes de la puerta de liberación FGZ se han representado bajo FGZE, y los impulsos de cómputo, con los cuales se solicita el contador Z (Figura 1) se han representado bajo ZR. El estado del relé R (Figura 1) se ha designado con RZ. Si, por ejemplo, el tiempo entre dos ciclos de exploración asciende a 5 ms y la frecuencia de la corriente alterna de llamada se eleva a 50 Hz (un período = 20 ms), entonces una semionda posee una longitud de dos ciclos de exploración, lo que significa que nunca se pueden presentar más de tres muestras de exploración dentro de una semionda. Al presentarse la semionda con la misma polaridad que la corriente continua de alimentación, llegan cada vez una o dos señales de liberación ZR al con

tador Z, el cual, como es sabido, es repuesto de nuevo a continuación al faltar una señal de liberación adicional. En el presente ejemplo de representación se ha partido del hecho de que el bucle de abonado estaba cerrado todavía durante la semionda positiva de la corriente alterna de llamada. En este caso, el relé R, que sirve para la conexión de llamada, es consultado ya con el ciclo de exploración siguiente. Se presenta el caso más desfavorable cuando en el instante de descolgar el microteléfono aparece justamente el comienzo de la semionda negativa de la corriente alterna de llamada. En este caso, la desconexión de llamada se realizará solo con el cuarto ciclo de exploración.



- REIVINDICACIONES -

1.- Procedimiento para la desconexión temprana de llamadas en centrales de telecomunicación, particularmente centrales telefónicas, en las que a la corriente -
5 continúa de alimentación del bucle de abonado se superpone la corriente alterna de llamada, originándose al descolgar el microteléfono del puesto de abonado un aumento de la corriente continua de alimentación que sirve de -
criterio para la desconexión de la llamada, y siendo vigilado continuamente el bucle de abonado respecto de la
10 corriente de bucle, caracterizado porque al vigilar el bucle de abonado durante la semionda de la corriente alterna de llamada con la polaridad de la corriente de alimentación se reconoce la circulación de corriente de bucle,
15 porque se realiza una evaluación en el tiempo de la duración de la corriente de bucle y porque, al presentarse la corriente de bucle, se desconecta la fuente de corriente de llamada cuando este estado dura sin interrupción más tiempo que una semionda de la corriente de llamada apli-
20 cada.

2.- Procedimiento, según la reivindicación 1, caracterizado porque mediante una exploración regular del -
bucle de abonado con una frecuencia prefijada, que es mayor que la frecuencia de la corriente alterna de llamada,
25 se obtienen muestras de exploración, se realiza una evaluación en el tiempo de la presencia de corriente de bucle

mediante el cómputo de las muestras de exploración que se presentan durante este estado, y se desconecta la fuente de corriente de llamada cuando la corriente de bucle circula durante tanto tiempo como el número, incrementado en uno, de muestras de exploración que pueden presentarse como máximo dentro de una semionda de la corriente alterna de llamada.

3.- Disposición de circuito para la puesta en práctica del procedimiento según las reivindicaciones anteriores, caracterizada porque en el bucle de abonado está conectado un equipo individual de abonado para reconocer los estados de bucle, el cual es explorado por un explorador con una frecuencia prefijada, realizándose la evaluación en el tiempo de los estados de bucle con una memoria de cómputo y atenuándose con medidas adecuadas la corriente alterna de llamada para el equipo destinado al reconocimiento de los estados de bucle hasta que la corriente continua de alimentación mínima sea mayor que la amplitud de la corriente alterna de llamada.

4.- Disposición de circuito según las reivindicaciones anteriores, caracterizada porque el explorador y la memoria de cómputo se utilizan también para reconocer y evaluar otros estados de bucle de líneas de abonado, tal como la operación de descolgar el microteléfono un abonado que llama, impulsos de selección, etc.

5.- Disposición de circuito según las reivindicaciones anteriores, caracterizada porque el explorador y

la memoria de cómputo llevan asociados a ellos una pluralidad de equipos individuales de abonado para el reconocimiento de los estados de bucle.

5 6.- Disposición de circuito según las reivindicaciones anteriores, caracterizada porque el equipo para reconocer los estados de bucle está dotado de un elemento de acoplamiento optoelectrónico para el reconocimiento de la corriente de bucle.

10 7.- "PROCEDIMIENTO Y DISPOSICION DE CIRCUITOS PARA LA DESCONEXION TEMPRANA DE LLAMADAS EN CENTRALES DE TELECOMUNICACION, PARTICULARMENTE CENTRALES TELEFONICAS".

15 Tal como se describe y reivindica en la presente Memoria Descriptiva, que consta de veintidos hojas escritas a máquina por una sola cara y de sus correspondientes dibujos.

Madrid, 16 FEB. 1979

CARLOS FERNANDEZ GONZALEZ
PP



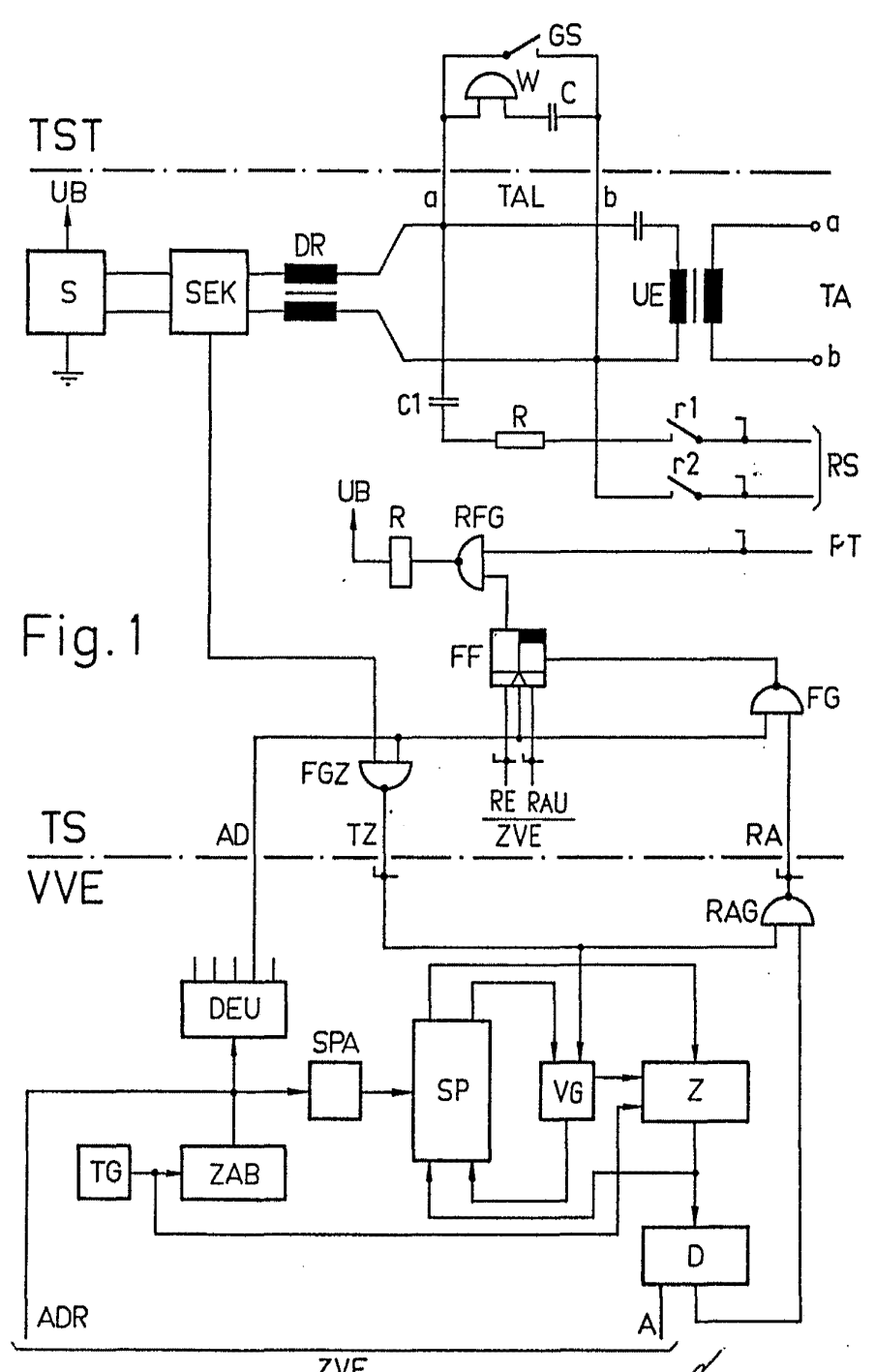


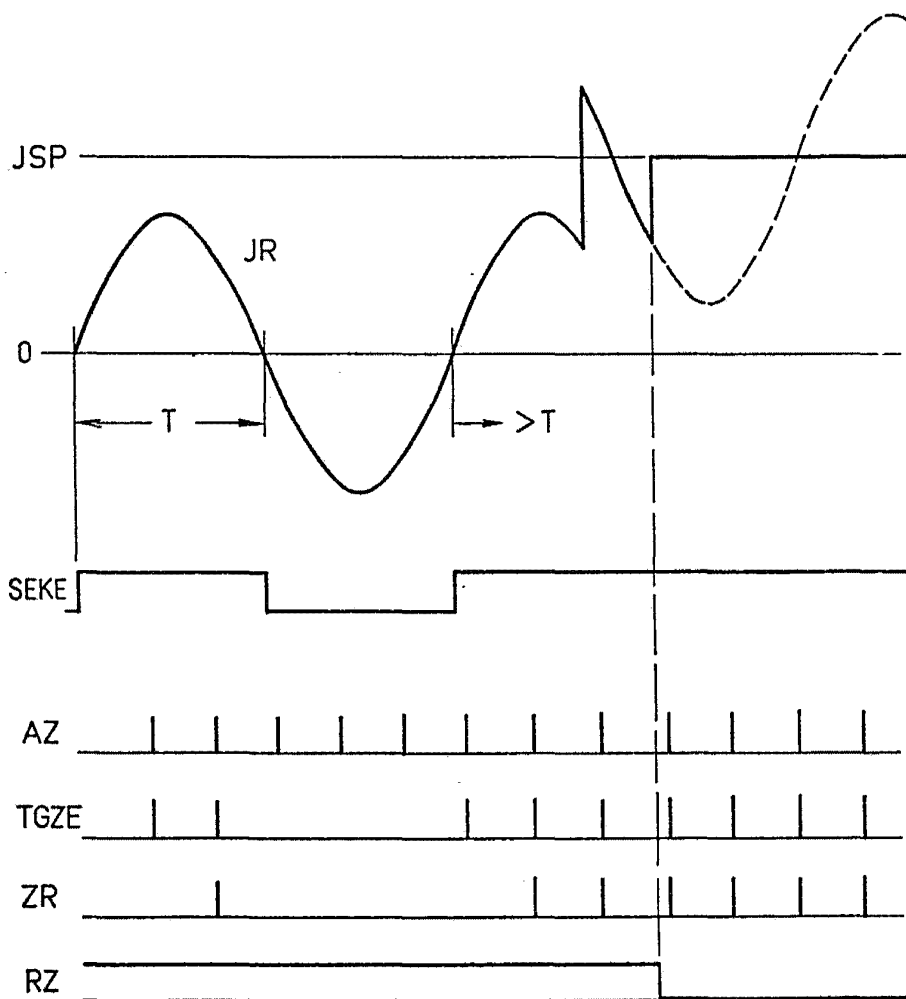
Fig. 1

Escala variable

Madrid, 16 Febrero 1979

CARLOS FERNANDEZ VANDERAA
P.P.

Fig. 2



Escala variable

Madrid, 16 Febrero 1979

CARLOS FERNANDEZ CABALLAS
P.R.