



ESPAÑA

19	ES	11	NUMERO	477259	10	AI
		21				
		22	FECHA DE PRESENTACION			

Concedido el Registro de acuerdo con los datos que figuran en la presente descripción y según el contenido de la Memoria adjunta.

PATENTE DE INVENCION

30	PRIORIDADES:	32	FECHA	33	PAIS
	31	NUMERO			

47	FECHA DE PUBLICIDAD	51	CLASIFICACION INTERNACIONAL	62	PATENTE DE LA QUE ES DIVISIONARIA
			E04F		

64	TITULO DE LA INVENCION
	"REVESTIMIENTO PARA SUELO".

71	SOLICITANTE (ES)
	La Sociedad Limitada Portuguesa INTERFIRMAS - INICIATIVAS PARA EXPANSÃO INDUSTRIAL, LIMITADA

	DOMICILIO DEL SOLICITANTE
	Rua Visconde de Santarém, 18 1000 LISBOA (Portugal)

72	INVENTOR (ES)
	Viberto Santana Citino Mascarenhas, portugues.

73	TITULAR (ES)

74	REPRESENTANTE	S/Ref.: 156-AB
	D. FRANCISCO GARCIA CABRERIZO	N/Ref.: O.G. 35.036/PP

BAD ORIGINAL

La presente invención se refiere a un revestimiento de suelo, en particular a una alfombra, un camino (o alfombra-camino), un felpudo, etc., que comprende secciones perfiladas paralelas entre sí y elementos de enlace.

5. Los revestimientos de suelo conocidos en la práctica del tipo descrito son esencialmente estructuras enrejadas. Las secciones perfiladas están constituidas por perfiles metálicos rígidos, los elementos de enlace son introducidos por perforaciones en las secciones perfiladas, reuniendo a
10. las secciones perfiladas y manteniéndolas al mismo tiempo a distancia, en general por medio de separadores añadidos. Es corriente en este caso dar a los elementos de enlace una conformación flexible, de manera que se pueda arrollar también un revestimiento de suelo de esta clase. No obstante, los
15. revestimientos de suelo del tipo descrito conocidos no cumplen las exigencias que se impone normalmente a una alfombra, un camino, etc. Las alfombras, los caminos, o los revestimientos análogos deben ser elásticamente flexibles y deben tener también al mismo tiempo un efecto de amortiguamiento de los
20. pasos.

- La invención tiene por objeto perfeccionar un revestimiento de suelo de este tipo de manera que pueda desempeñar sin limitación el papel de una alfombra o de un camino. Además, el revestimiento de suelo ha de poder ser fabricado
25. de un modo simple.

- Para alcanzar este objetivo, según la invención, las secciones perfiladas son de una materia deformable elástica, por ejemplo de materia plástica o de caucho, y llevan en sus dos lados longitudinales unos elementos perfilados de
30. unión por concordancia de forma longitudinales, y los elemen

tes son realizados bajo la forma de varillas de enlace que -
 presentan en los dos lados longitudinales unos elementos de
 unión por concordancia de forma longitudinales de manera que
 se unan a las secciones perfiladas. Según un modo de ejecu-
 5. ción preferido de la invención, las secciones perfiladas, al
 igual que las varillas de enlace, son componentes extrusiona-
 dos que se puede fabricar, por ejemplo, con ayuda de extru-
 sionadoras para materias plásticas o análogas. Ni que decir
 tiene que en general las secciones perfiladas rebasan las va-
 10. rillas de enlace, de modo que, cuando se anda sobre un revestimiento de suelo según la invención, los pies de las personas que andan sobre el revestimiento entran ciertamente en -
 contacto con las secciones perfiladas o sobre todo con las -
 secciones perfiladas, pero menos o nada en absoluto con las
 15. varillas de enlace.

De una manera más detallada, la invención es sus-
 ceptible de ser puesta en práctica de diversas formas. Así -
 pues, un modo de ejecución preferido de la invención está ca-
 racterizado porque las varillas de enlace son componentes rí-
 20. gidos. Las mismas pueden extenderse, por lo demás, en la estructura del revestimiento del suelo constituida por los perfiles y las varillas de enlace, sobre toda la longitud de -
 los perfiles al igual que ser solamente dispuestas por se-
 ciones y a distancia unas de otras.

25. Para producir de un modo simple pero seguro la - -
 unión por concordancia de forma entre las secciones perfiladas (los perfiles) y las varillas de la invención, se reco-
 mienda según la invención conformar de manera particular los
 diferentes elementos complementarios en correspondencia mu-
 30. tua. Según un modo de ejecución preferido de la invención, -

- los elementos de los perfiles están conformados a modo de bordones de sección recta más o menos circular y se unen al perfil mismo de las secciones perfiladas por medio de órganos de enlace. Por el contrario, las varillas de enlace presentan la sección recta de un ocho horizontal abierto en el lado. Las secciones perfiladas a su vez son, según un modo de ejecución preferido de la invención, perfiles huecos, y se componen de dos secciones rectas trapezoidales que se terminan, hacia arriba en una superficie estrecha, y hacia abajo en una superficie de apoyo más ancha. Las secciones perfiladas y las varillas de enlace son, con preferencia, perfiles extrusionados.

- Se va a describir actualmente la invención con más detalles, a la vista del dibujo anexo que representa un modo de ejecución no limitativo. En el dibujo que se acompaña:

La figura 1 representa en perspectiva una parte de revestimiento de suelo según la invención;

- La figura 2 es un corte transversal, a escala ampliada con relación a la figura 1, de una sección perfilada del revestimiento de la figura 1;

La figura 3 es un corte transversal, a escala ampliada con relación a la figura 2, de una varilla de enlace del artículo de la figura 1.

- El revestimiento de suelo representado en la figura 1 debe ser utilizado como alfombra o camino. No obstante, también se pueden realizar felpudos de este modo. Esencialmente, el revestimiento de suelo comprende unas secciones perfiladas paralelas 1 y unos elementos de enlace 2. Las secciones perfiladas 1 sobresalen de los elementos de enlace 2 y determinan esencialmente el carácter del revestimiento de

suelo. Además, las secciones perfiladas 1 son de una materia elásticamente deformable, por ejemplo de materia plástica o de caucho. Comprenden, en sus dos lados longitudinales, unos elementos de unión por concordancia de forma de secciones —
 5. perfiladas longitudinales 3. Los elementos de enlace son realizados bajo la forma de varillas de enlace 2 y llevan en — sus lados longitudinales unos elementos de unión por concordancia de forma de varillas de enlace longitudinales 4. Los elementos 3 de una parte y los elementos 4 de otra son mutuamente complementarios. Por lo demás, las secciones perfiladas 1 y las varillas de enlace 2 son perfiles extrusionados fabricados, por ejemplo, por medio de una extrusora, en cloruro de polivinilo o en otra materia apropiada. En este —
 10. caso, la forma de sección transversal preferida de las secciones perfiladas 1 y respectivamente de las varillas de enlace 2 se desprende de las figuras 2 y 3.

En el presente ejemplo de ejecución y según un modo de ejecución preferido de la invención, los elementos de unión 3 son bordones de sección recta circular que se unen
 20. por medio de órganos de enlace 5 con el perfil mismo. De una manera correspondiente, los elementos de unión 4 tienen también en sección transversal la forma de un ocho horizontal — que presenta hendiduras 6 en los lados, de modo que se pueda hacer pasar a estos elementos sobre los elementos 3. Las secciones perfiladas 1 a su vez son perfiles huecos.
 25.

N O T A

La Patente de Invención que se solicita por veinte años para España, de acuerdo con la vigente legislación, deberá recaer sobre: "REVESTIMIENTO PARA SUELO", según las características esenciales de las siguientes:
 30.

REIVINDICACIONES

- 1.- Revestimiento para suelo, principalmente al-
fombra, camino o felpudo, que se compone de secciones perfi-
ladas paralelas y de elementos de enlace, caracterizado por
5. que las secciones perfiladas son de una materia elástica-
mente deformable, por ejemplo de materia plástica o de cau-
cho, y comprenden en sus dos lados longitudinales unos elemen-
tos longitudinales de unión por concordancia de forma, y en
este caso los elementos de enlace son realizados bajo la --
10. forma de varillas de enlace que presentan en sus dos lados
longitudinales unos elementos longitudinales de unión por --
concordancia de forma con las secciones perfiladas.

- 2.- Revestimiento para suelo, según la reivindica-
ción 1, caracterizado porque las varillas de enlace son rea-
15. lizadas bajo la forma de componentes rígidos.

- 3.- Revestimiento para suelo, según una cualquie-
ra de las reivindicaciones 1 y 2, caracterizado porque los
elementos de unión por concordancia de forma de secciones -
perfiladas son realizados bajo la forma de bordones de sec-
20. ción transversal circular y se unen al perfil mismo por ór-
ganos de enlace.

- 4.- Revestimiento para suelo, según una cualquie-
ra de las reivindicaciones 1 a 3, caracterizado porque las
varillas de enlace tienen la sección transversal de un ocho
25. horizontal que presenta hendiduras en los lados.

- 5.- Revestimiento para suelo, según una cualquie-
ra de las reivindicaciones 1 a 4, caracterizado porque las
secciones perfiladas y las varillas de enlace son perfiles
extrusionados.

30. 6.- "REVESTIMIENTO PARA SUELO".

Según queda sustancialmente descrito en la presente Memoria que consta de seis hojas, escritas a máquina por una sola cara y acompañada de dibujos.

Madrid, 29 ENE. 1979

INTERFIRMAS -- INICIATIVAS PARA EXPANSÃO INDUSTRIAL, LIMITADA

P.P.

FRANCISCO GARCIA CABRERIZO
P. P.

Firmada: M.^a Dolores Jorquera



477259

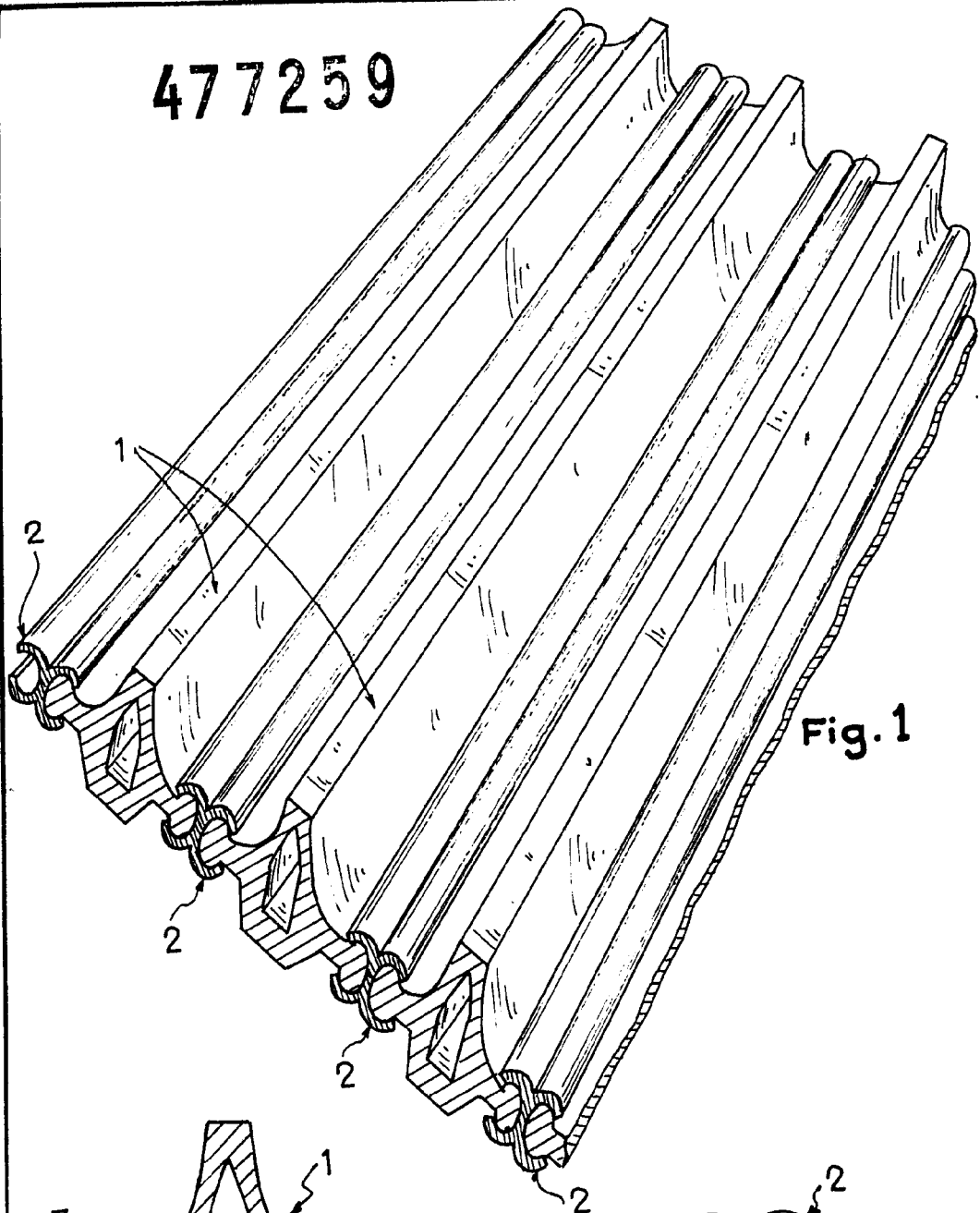


Fig. 1

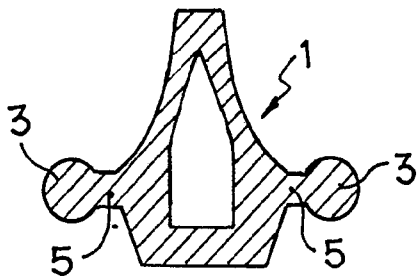


Fig. 2

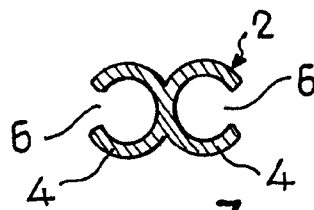


Fig. 3

Escala variable

Madrid, 29 ENE. 1979
FRANCISCO GARCIA CABRENZO
F.P.

Firmado: M. Dolores Lombares