



ESPAÑA

19	ES	11	477228	19	AI
		21			
		22	FECHA DE PRESENTACION		
			16 ENE. 1979		

PATENTE DE INVENCION

Concedido el Registro de acuerdo con los datos que figuran en la presente descripción y según el contenido de la Memoria adjunta.
Caso 78 01050

30 PRIORIDADES:		
31 NUMERO	32 FECHA	33 PAIS
prov. 78 01050	16 enero 1.978	FRANCIA
47 FECHA DE PUBLICIDAD	51 CLASIFICACION INTERNACIONAL	62 PATENTE DE LA QUE ES DIVISIONARIA
	A01C	
54 TITULO DE LA INVENCION		
"MÁQUINA SEMBRADORA POR DEPRESIÓN"		
71 SOLICITANTE (S)		
BENAC, Société Anonyme.		
DOMICILIO DEL SOLICITANTE		
Berdoues.- 32300 MIRANDE (Francia)		
72 INVENTOR (ES)		
Gaston Lalanne y Bernard Matheron		
73 TITULAR (ES)		
74 REPRESENTANTE		
D. Joaquin Bolibar Pera		

P A T E N T E D E I N V E N C I O N

M e m o r i a d e s c r i p t i v a

5 La presente invención se refiere a una máquina sembradora por depresión que comprende un disco vertical giratorio que en su periferia presenta unos orificios de aspiración de diámetro menor que el de los granos, y dispuestos uniformemente repartidos sobre un círculo, cuyo disco que se encuentra en una zona de separación que se extiende entre su parte 10 baja extrema y su parte alta extrema en el sentido de su giro, está en relación por una parte, por una primera de sus caras, con los granos contenidos en una cámara de granos, y, por otra parte, por su segunda cara, con una cámara de depresión que se extiende 15 entre la zona de separación y la zona de liberación de los granos en la que los mismos dejan de ser aspirados en los orificios de aspiración, cuya máquina sembradora comprende, además, una rueda de paletas adyacente a la primera cara del disco, determi- 20 nando con el mismo, y en combinación con una caja concéntrica a la rueda de paletas y abierta en una zona inferior por la que se dejan los granos en el suelo, unas celdillas destinadas a transportar sendos granos entre la zona de liberación de los granos y 25 la zona de suelta en la que se dejan los mismos.

Los principios de estas máquinas sembradoras por depresión son conocidos, como expone la paten-

te francesa nº 2.249.521 de la misma solicitante.

5 Por otra parte, la utilización de una rueda de paletas en las máquinas sembradoras, tanto mecánicas, como neumáticas, es conocida desde hace mucho tiempo para la realización de un distribuidor mecánico que permite una mayor regularidad de la siembra.

10 No obstante, en sus anteriores realizaciones, la rueda de paletas es concéntrica con el movimiento de los granos, de manera que, en las máquinas sembradoras por depresión, la rueda de paletas atraviesa la cámara de granos en la zona de separación y no se produce ningún movimiento angular relativo de las paletas y los granos que se han de dejar.

15 Dichas características son todas desventajosas. En efecto, el hecho de que la rueda de paletas remueva los granos en la cámara de granos puede ser la causa de una parte de la elevación anormal del nivel de los granos en dicha cámara, o de una
20 disminución de dicho nivel, según la velocidad de giro del disco y, por otro lado, una separación a destiempo de los granos implica un riesgo elevado de la existencia de granos dobles o múltiples en la siembra. Además, la ausencia de movimiento relativo
25 entre las paletas y los granos limita considerablemente, en algunas máquinas sembradoras por depresión, la utilización de una rueda de paletas. La obtención de una gran precisión de la siembra implica

el empleo de medios que garanticen que todos los granos sean dejados en un mismo punto de la máquina sembradora, a la misma velocidad y en una misma dirección. La rueda de paletas tiene precisamente la misión principal de retener los granos liberados por la depresión antes de dejarlos, a fin de que todos los granos sean dejados de la misma manera y no sean sometidos a los efectos no controlables de una aspiración más o menos fuerte en razón de su forma. No obstante, es muy frecuente que los granos sean retenidos por simple apriete en los orificios de aspiración, de modo que si no se ha previsto algún medio para barrer los citados orificios, el desprendimiento de los granos resulta aleatorio, lo cual es evidentemente perjudicial para la precisión de la siembra.

En consideración a lo expuesto, la presente invención tiene la finalidad de resolver los indicados problemas mediante una modificación de la disposición de los órganos descritos y de ofrecer, además, la posibilidad de realizar una expulsión de los granos hacia la parte posterior de la máquina sembradora a una velocidad que se opone de manera importante a la velocidad de avance de la máquina, con lo cual se reduce la velocidad e los granos expulsados contra el suelo y se limita en consecuencia el riesgo de rebote de dichos granos.

A continuación se describe una forma de realización particular de la invención, sólo a título de

ejemplo no limitativo, con referencia a los dibujos adjuntos, en los que:

5 La figura 1 es una vista en sección de una máquina sembradora de conformidad con la invención, considerada por la línea I-I de la figura 2.

La figura 2 corresponde a una vista en sección por la línea II-II de la figura 1.

10 La figura 3 es una vista similar a la de la figura 1, que muestra una forma de realización en variante de la máquina sembradora de acuerdo con la invención.

La figura 4 es una vista en sección según la línea IV-IV de la figura 3.

15 La invención concierne a una máquina sembradora por depresión que comprende, de manera conocida, un disco vertical giratorio -1- que forma un tabique entre una cámara de granos -2- y una cámara de depresión -3-, en general anular.

20 El disco -1- está provisto de orificios -4- regularmente repartidos sobre un círculo concéntrico al disco. Tales orificios son de un diámetro inferior al de los granos a sembrar.

25 En una zona de separación -5- que se extiende en general entre la parte baja y la parte alta del disco en el sentido de su giro, una primera cara -la- del disco está directamente en contacto con los granos, mientras que la segunda cara -1b- de dicho disco está sometida a la aspiración de la cámara de de-

presión -3-. La depresión afecta, a través de los orificios -4-, a la cámara de granos en la zona de separación, con lo que los granos son aspirados en los orificios y arrastrados por el disco.

Antes de la zona de separación, y en una parte libre de la cámara de granos, está montado un dispositivo separador de granos -6- destinado a no dejar más que un sólo grano en cada orificio de aspiración. Este dispositivo separador de granos se describe en la patente española nº 471.213 de la misma solicitante, presentada en 20 de junio de 1978, con prioridad francesa nº 77 18.495 del 21 de junio de 1977.

En una zona de liberación de los granos -7-, éstos dejan de ser aspirados en los orificios -4-, cuya zona -7- corresponde, por ejemplo, al punto de extensión angular extremo de la cámara de depresión -3-.

Adyacente a la primera cara -1a- del disco está dispuesta una rueda de paletas -8- que determina con dicha cara -1a- y con una caja -9-, adyacente y concéntrica a la rueda de paletas, unas celdillas -10- estancas para los granos.

La caja -9- está abierta por su parte inferior a una zona de suelta -11- en la que los granos son soltados o proyectados hacia el suelo. Por tanto, las celdillas -10- de la rueda de paletas transportan, uno a uno, los granos liberados de la depresión

en la zona -7- hasta la zona de suelta -11-.

Según la presente invención, la rueda de paletas -8- está descentrada con relación al disco -1- y se extiende fuera de la zona de separación -5-.

5

Con el fin de que cada grano pueda ser aprisionado en una celdilla, la rueda de paletas es accionada giratoriamente en sincronismo con el disco, por ejemplo, por medio de piñones -12- y de una cadena -13-. En cuanto al disco, es accionado de manera clásica por medio de un sistema de transmisión que lo relaciona con una rueda en contacto con el suelo (no representada). Si la rueda de paletas comprende, por ejemplo, 12 celdillas (figura 1), mientras que el disco presenta 24 orificios, la relación de las velocidades de giro de la rueda de paletas y del disco puede ser igual a, o múltiplo de 2, es decir, la velocidad de giro de la rueda de paletas es igual a, o múltiplo de la velocidad del disco afectada por la relación del número de orificios y el número de paletas.

10

15

20

En la figura 1 puede apreciarse que la rueda de paletas es tangente interiormente al disco en la proximidad de su parte inferior y está dispuesta entre la periferia del disco y el eje -14- del mismo, de modo que el diámetro de la rueda es aproximadamente la mitad del diámetro del disco.

25

En estas condiciones, las paletas -10a- de la rueda de paletas -8- barren los orificios -4-

del disco entre la zona de liberación -7- y la zona de suelta -11-, de manera que los granos son necesariamente extraídos de los orificios -4- más arriba de la zona de suelta.

5 En la forma de realización de la figura 3, la rueda de paletas es secante al disco -1- en la proximidad de su parte inferior, es decir, de modo que las celdillas -10- interceptan por su fondo -10b- la hilera circular de granos arrastrados por el disco. Dicha interceptación tiene lugar entonces de preferencia según un ángulo aproximadamente de 90°, lo que permite una mejor precisión.

10 En la figura 3, la rueda de paletas se ha representado con un diámetro superior al del disco y con un número de celdillas igual al número de orificios, pero asociada con el disco, de manera que gira dos veces más deprisa que el disco.

15 En estas condiciones, la velocidad periférica de la rueda de paletas resulta importante, de manera que los granos dejados o más bien proyectados al suelo son animados con relación a la máquina sembradora de una velocidad hacia atrás que se opone de manera importante a la velocidad de avance de la máquina, reduciéndose o anulándose así la velocidad del grano con relación al suelo en una dirección horizontal. Para obtener el mismo resultado con la máquina sembradora representada en la figura 1, principalmente para obtener una velocidad periférica de la rueda

de paletas superior a la del disco, mientras el diámetro de la rueda de paletas es igual a la mitad del diámetro del disco, convendría por ejemplo hacer girar la rueda de paletas tres veces más deprisa que el disco, siendo entonces ocho el número de celdillas.

Debe entenderse que la forma de realización descrita lo ha sido solamente a título de ejemplo y que se pueden introducir modificaciones sin salirse del marco de la invención.

N O T A
=====

Se reivindica como objeto de la presente Patente de Invención:

1.- Máquina sembradora por depresión, que comprende un disco vertical giratorio que en su periferia presenta orificios de aspiración de diámetro inferior al de los granos y que están uniformemente repartidos sobre un círculo, cuyo disco que se encuentra en una zona de separación que se extiende entre su parte baja extrema y su parte alta extrema en el sentido de su giro, está en relación por una parte, por una primera de sus caras, con los granos contenidos en una cámara de granos y, por otra parte, por su segunda cara, con una cámara de depresión que se extiende entre la zona de separación y la zona de liberación de los granos en la que los mismos dejan de ser aspirados en los orificios de aspiración, cu-

ya máquina sembradora comprende, además, una rueda de paletas adyacente a la primera cara del disco, determinando con el último y en combinación con una caja concéntrica a la rueda de paletas y abierta en una zona inferior por la que se dejan los granos en el suelo, unas celdillas destinadas a transportar sendos granos entre la zona de liberación de los granos y la zona de suelta en la que se dejan los mismos, cuya rueda de paletas está descentrada con relación al disco y se extiende al exterior de la zona de separación, siendo accionada giratoriamente con el disco, caracterizada porque la trayectoria de cada grano aspirado en un orificio de aspiración es interceptada por una pared de una celdilla de la rueda de paletas entre la zona de liberación (7) y la zona de suelta (11).

2.- Máquina sembradora, según la reivindicación 1, caracterizada porque la rueda de paletas (8) es tangente interiormente al disco (1) en la proximidad de su parte inferior, tiene un diámetro que es aproximadamente igual a la mitad del diámetro del disco, comprende un número de paletas inferior al número de orificios del disco y es accionado giratoriamente a una velocidad igual o múltiple de la velocidad de giro del disco afectada por la relación entre el número de orificios y el número de paletas.

3.- Máquina sembradora, según la reivindi-

cación 1, caracterizada porque la rueda de paletas es secante al disco en la proximidad de su parte inferior.

5

4.- Máquina sembradora, según la reivindicación 3, caracterizada porque la rueda de paletas tiene un diámetro superior al del disco.

10

5.- Máquina sembradora, según una cualquiera de las reivindicaciones anteriores, caracterizada porque la velocidad periférica de la rueda de paletas es superior a la velocidad periférica del disco.

6.- Máquina sembradora por depresión.

Esta memoria consta de once páginas escritas por una sola cara.

BARCELONA,

16 ENE. 1979

P.A.

15



Fig. 1

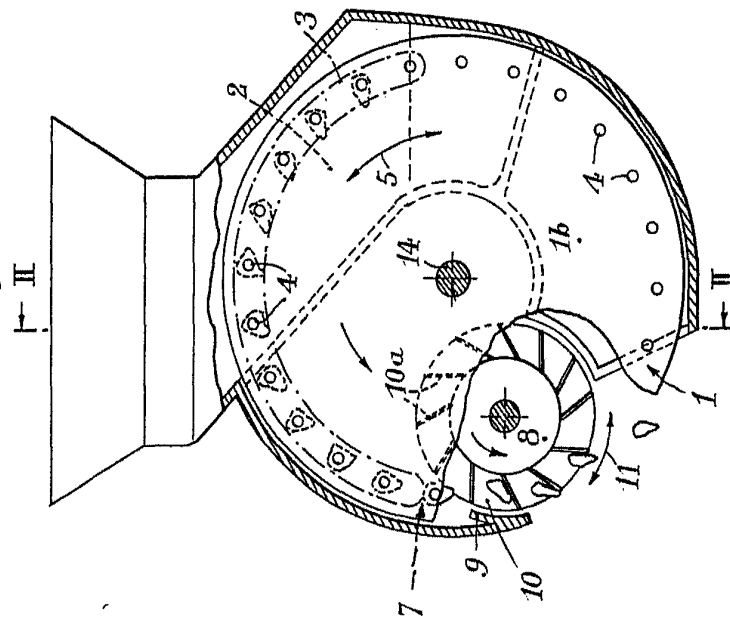
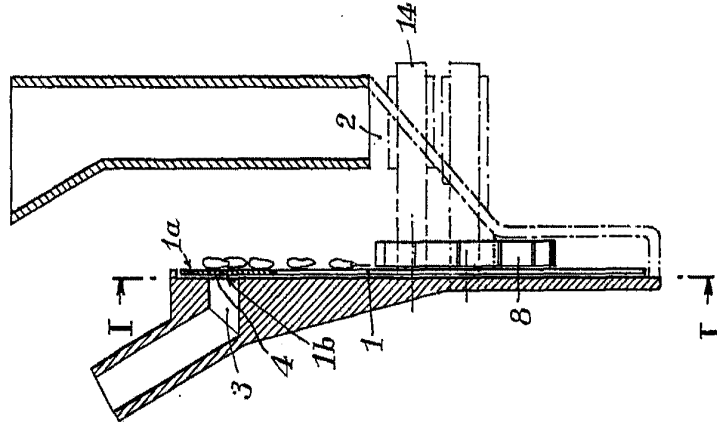


Fig. 2



PM AUTORIZACION

Fig. 1

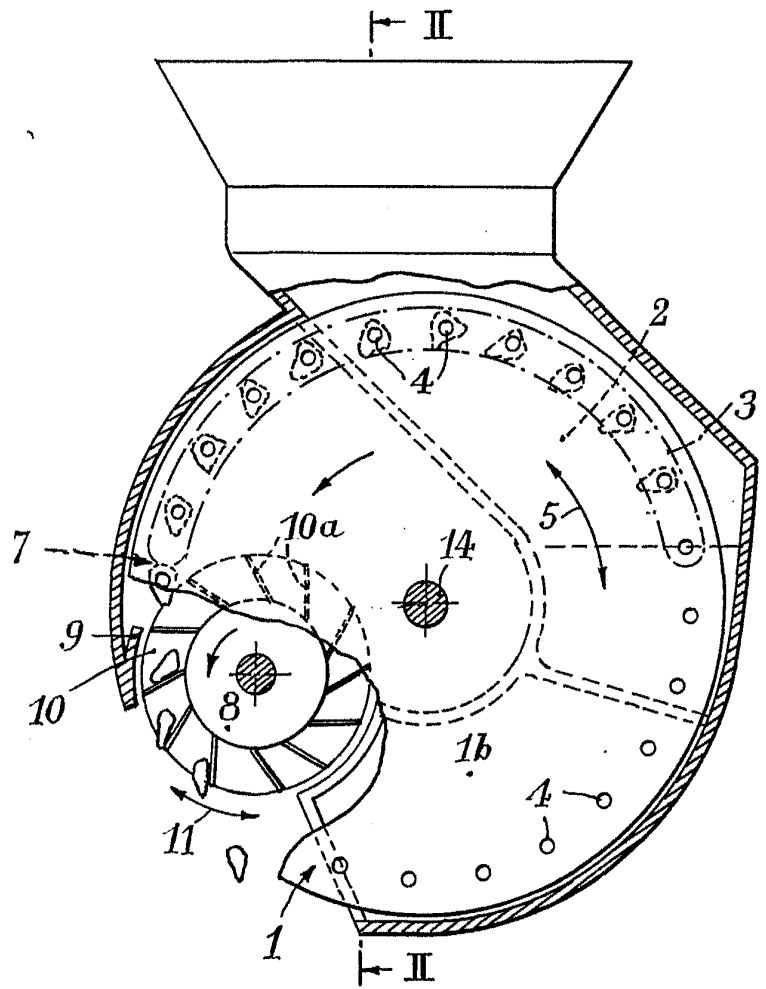
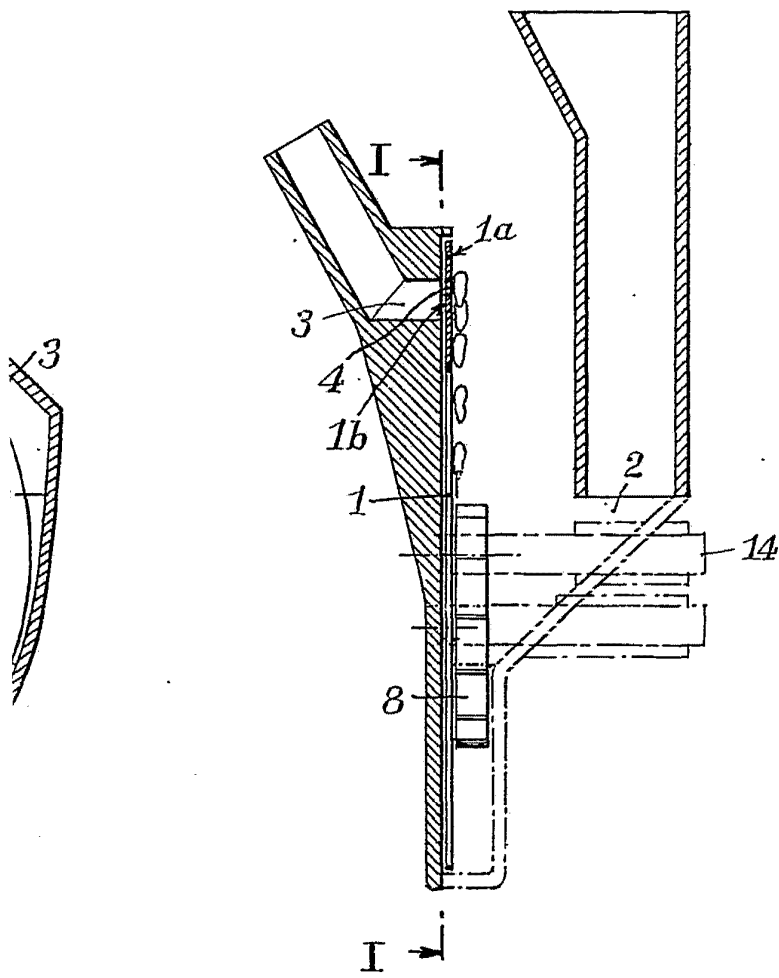


Fig. 2



FOR AUTORIZACION

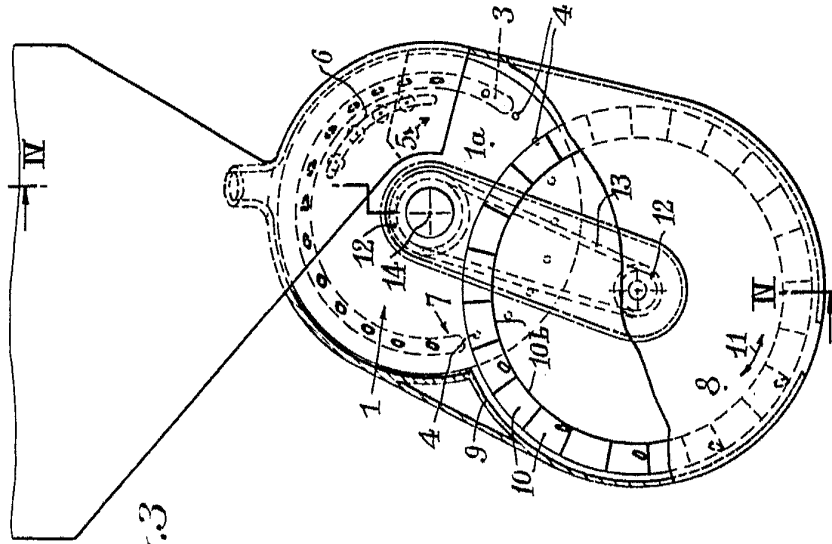


Fig. 3

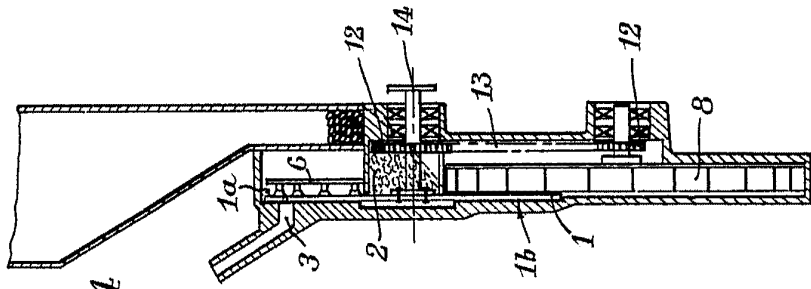


Fig. 4

FOR AUTORIZACION

Fig.3

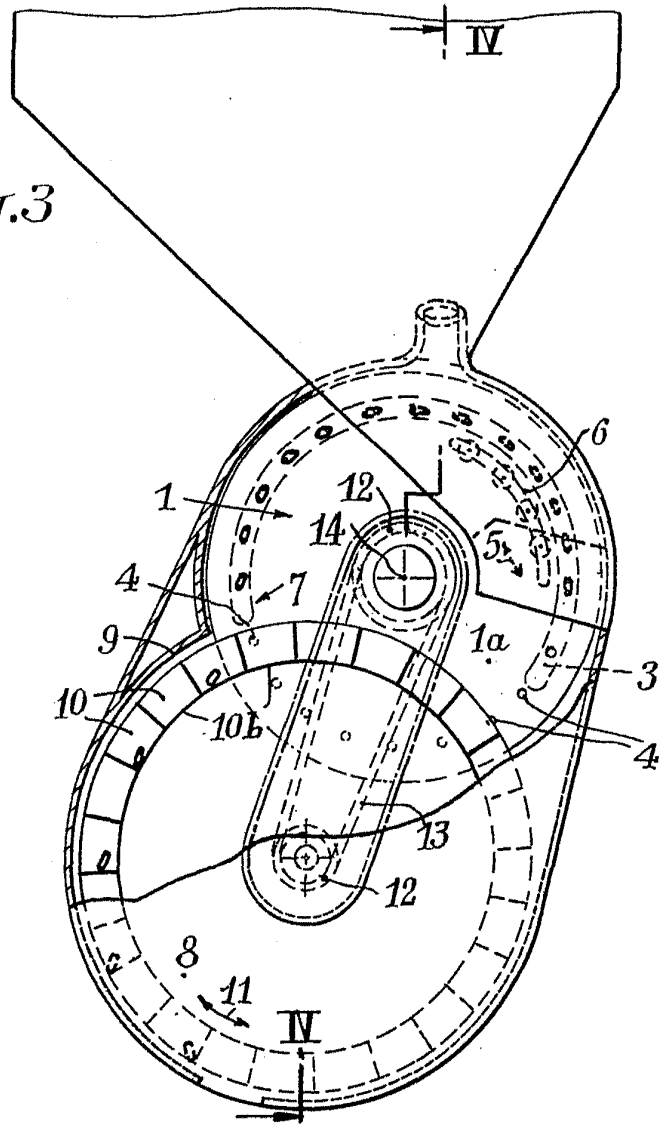
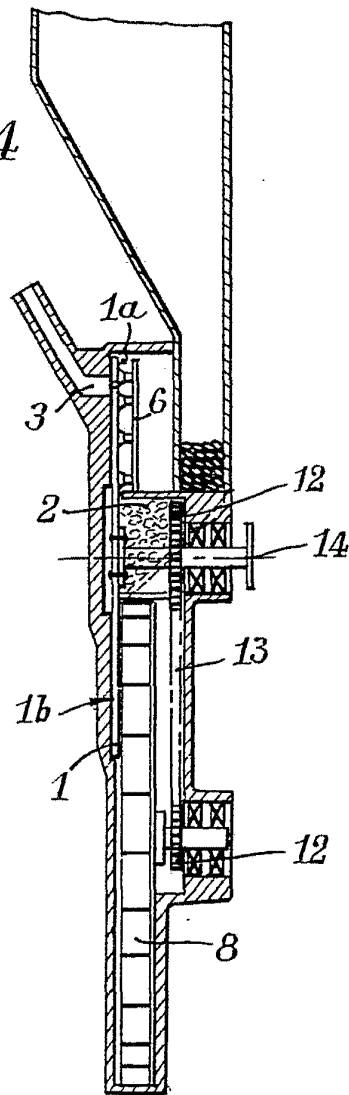


Fig. 4



FOR AUTORIZACION: