



Concedido el Registro de acuerdo con los datos que figuran en la presente descripción y según el contenido de la Memoria adjunta.

(19) ES	(11) NUMERO 477.225	(10) A1
(21)	(22) FECHA DE PRESENTACION 27-1-79	

PATENTE DE INVENCION

(30) PRIORIDADES:		
(31) NUMERO	(32) FECHA	(33) PAIS
(47) FECHA DE PUBLICIDAD	(51) CLASIFICACION INTERNACIONAL F 24 D	(62) PATENTE DE LA QUE ES DIVISIONARIA
(64) TITULO DE LA INVENCION SISTEMA DE CALENTAMIENTO DE AGUA PARA CALEFACCION Y USO DOMESTICO		
(71) SOLICITANTE (ES) JOSE VELASCO SANCHEZ JOSE LUIS PALACIOS ARADILLA		
DOMICILIO DEL SOLICITANTE Plaza Santa Bárbara, 7 VITORIA Santiago, 12-12 VITORIA.-		
(72) INVENTOR (ES) JOSE VELASCO SANCHEZ JOSE LUIS PALACIOS ARADILLA		
(73) TITULAR (ES) JOSE VELASCO SANCHEZ JOSE LUIS PALACIOS ARADILLA		
(74) REPRESENTANTE JUAN DE RAFAEL MINGUELL		

1.190-dz

1 La presente memoria descriptiva tiene como fin
la declaración del objeto sobre el que ha de recaer el
privilegio de explotación industrial y comercial, exclu-
sivo en el territorio nacional de una Patente de Inven-
5 ción, de acuerdo con la vigente Legislación, que, como
el enunciado indica, se trata de "SISTEMA DE CALENTA-
MIENTO DE AGUA PARA CALEFACCION Y USO DOMESTICO O SANI-
TARIO".

10 La invención hace referencia a un sistema de -
calentamiento de agua utilizado como medio de calefac-
ción individual y además para uso sanitario ó domésti-
co, cubriendo así todas las necesidades.

15 Los sistemas de calentamiento de agua para uso
doméstico por acumulación comprenden generalmente un -
depósito en el que se incluyen unas resistencias eléc-
tricas y correspondientes elementos de control. Mientras
el termostato indica y controla la temperatura del a-
gua ocurre que solamente está a esta temperatura una --
cierta cantidad de agua, es decir existe una gran pér-
dida y una gran disminución de la temperatura.

20 La invención se relaciona con un sistema de ca-
lentamiento de agua para calefacción y que se interrela-
ciona con un sistema de calentamiento por acumulación
para cubrir las necesidades domésticas ó sanitarias.

25 En el sistema obtenido de interrelación de las
circuitos de calentamiento se procede a un calentamien-
to de una pequeña cantidad de agua por acumulación y -
que convenientemente mezclada con agua fría determina
la cantidad de agua necesaria para uso doméstico y a -
la temperatura seleccionada.

30 El sistema comprende una caldera mixta eléctri-
ca en el que una parte se conecta al circuito de distri-
bución de agua para calefacción y otra parte se conec-
ta al circuito de distribución de agua para uso domés-

1 tico calentando esta parte poca cantidad de agua, dispo
niéndose de correspondientes válvulas de tres vías moto
5 rizadas junto con demás elementos de seguridad y un pre
sostato de modo tal que en el caso de utilización del
agua sanitaria ó doméstica, se produzca la eliminación
del circuito de calentamiento de agua para calefacción
y, la obtención del agua necesaria al mezclar la poca
cantidad de agua de acumulación con agua fría.

10 Para comprender mejor la naturaleza del invento,
en el plano adjunto representamos (a título de ejemplo
meramente ilustrativo y no limitativo) una forma prefe
rente de realización industrial, a la que nos remiti--
mos en nuestra descripción sobre dicho plano:

15 La figura 1 muestra esquemáticamente el siste
ma de calentamiento mixto objeto de la invención.

20 Las figuras 2 y 3 corresponden a sendas vistas
en alzado y planta del conjunto donde se integran los
elementos que forman parte del sistema.

25 El sistema de calentamiento preconizado se ---
muestra en la figura 1 en el que se han representado --
de forma esquemática los circuitos de distribución.

30 Comprende una caldera mixta eléctrica (1) en -
la que una parte sirve para el calentamiento del agua
utilizada como calefacción, es decir que se conecta a
la canalización que distribuye el agua por los diferen
tes radiadores. Otra parte constituye el elemento de a
acumulación que calienta el agua de uso doméstico ó sa
nitario y que se conecta al circuito correspondiente.

En el circuito de calefacción se incluye una -
válvula de tres vías motorizada (2), una bomba (3), --
un vaso de expansión (4), una válvula de seguridad (5)
y una válvula (6) de cierre rápido a fin de cerrar el -
circuito ó utilización del sistema de calefacción en ve
rano.

.../...

1 El circuito de distribución de agua sanitaria -
comprende básicamente una válvula (7) de tres vías moto-
rizada, un presostato (8), una válvula de seguridad (9)
así como una válvula de retén (10).

5 La parte correspondiente al calentamiento de a-
gua para uso doméstico ó sanitario tiene una capacidad
pequeña por lo que la cantidad de agua de acumulación a
calentar es menor que la generalmente utilizada en otros
sistemas, produciéndose la cantidad de agua necesaria al
mezclarse con agua fría en la válvula correspondiente.

10 Al no necesitarse agua sanitaria ó doméstica, -
el agua circula por el circuito de calefacción.

15 En el momento de abrir el agua de por ejemplo, -
un lavabo, etc. la presión baja y entonces de acuerdo -
con los elementos de control de presión y temperatura -
se produce el cierre ó eliminación del circuito de cale-
facción; el agua que por ejemplo sale de la parte segun-
da de la caldera a 80° se mezcla con agua fría, salien-
do por el circuito a la temperatura deseada. Con ello -
el agua de acumulación necesaria es muy pequeña, por e-
jemplo 50 litros, eliminándose los inconvenientes antes
mencionados de otros sistemas.

20 La inclusión en un mismo cuerpo -ver figuras 2
y 3- de la caldera de calefacción propiamente dicha y -
del acumulador para el calentamiento de agua sanitaria
en las formas características previstas, permite obte-
ner las ventajas antes mencionadas.

25 Descrita suficientemente la naturaleza del pre-
sente invento, así como su realización industrial, sólo
cabe añadir que en su conjunto y partes constitutivas es
posible introducir cambios de forma, materia y disposi-
ción, sin salirse del cuadro del invento, en cuanto ta-
30 les alteraciones no supongan variación sustancial del -
mismo.

1 El solicitante al amparo de los Convenios In-
ternacionales sobre Propiedad Industrial, se reserva -
el derecho de extender la presente demanda a los paí-
ses extranjeros si fuera posible, reivindicando la mis-
ma prioridad de la presente solicitud,

5 NOTA

La Patente de Invención que se solicita por ---
veinte años para España, de acuerdo con la vigente Le-
gislación sobre Propiedad Industrial, deberá recaer so-
bre "SISTEMA DE CALENTAMIENTO DE AGUA PARA CALEFACCION
10 Y USO DOMESTICO O SANITARIO", en todo de acuerdo con --
las siguientes:

REIVINDICACIONES

15 1º.- SISTEMA DE CALENTAMIENTO DE AGUA PARA CALE-
FACCION Y USO DOMESTICO O SANITARIO", esencialmente ca-
racterizado porque la caldera de calefacción propiamente
dicha se introduce en el elemento de acumulación pe-
ro con la particularidad de que el elemento de acumula-
ción calienta una pequeña cantidad de agua, conectándo-
se dichas partes a los correspondientes circuitos de dis-
tribución que disponen de las adecuadas válvulas de segu-
20 ridad y demás accesorios así como de unas válvulas de -
tres vías motorizadas y un presostato de tal modo que -
en caso de utilización del agua sanitaria ó doméstica -
se produzca la eliminación del circuito de calentamiento
del agua para calefacción y la obtención de la cantidad
necesaria al mezclar la poca cantidad de agua de acumu-
25 lación con agua fría.

2º.- SISTEMA DE CALENTAMIENTO DE AGUA PARA CALE-
FACCION Y USO DOMESTICO O SANITARIO.

30 Según queda sustancialmente descrito en la pre-
sente memoria descriptiva que consta de seis hojas me-
canografiadas por una sola cara y, acompañadas de sus -
correspondientes dibujos.

.../...

1

MADRID,
EL AGENTE OFICIAL.-

5

JUAN DE RAFAEL
P. P.
V. *Juan de Rafael*
Jacinto Osma

10

15

20

25

30

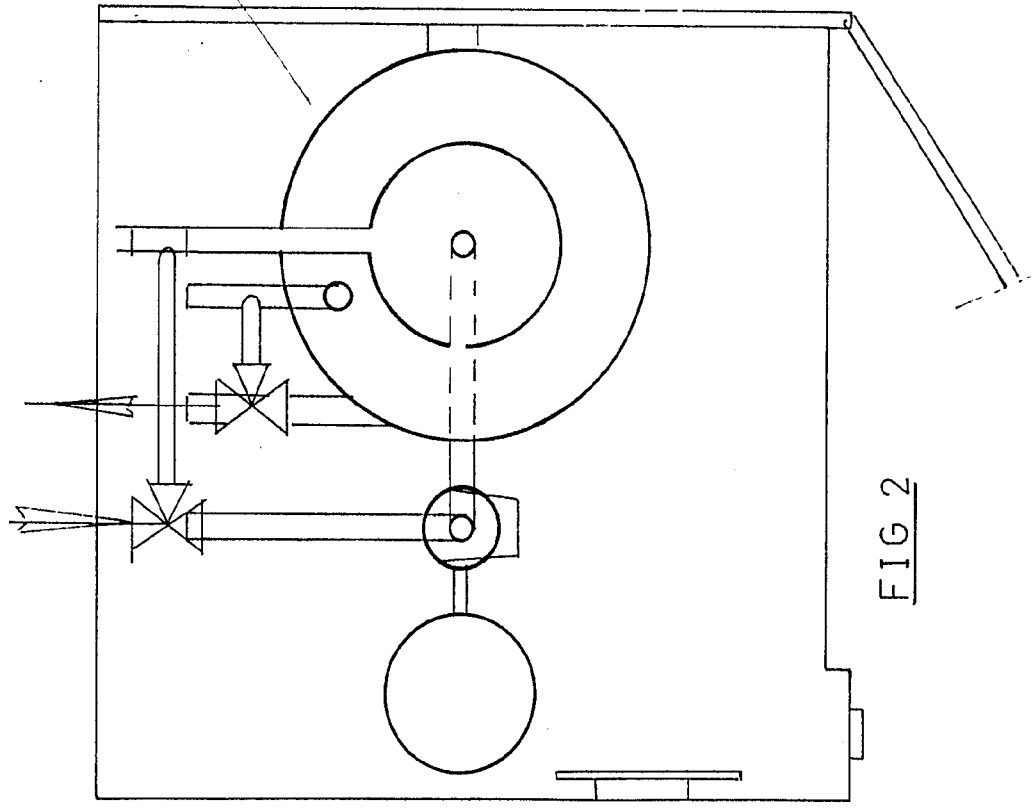


FIG. 2

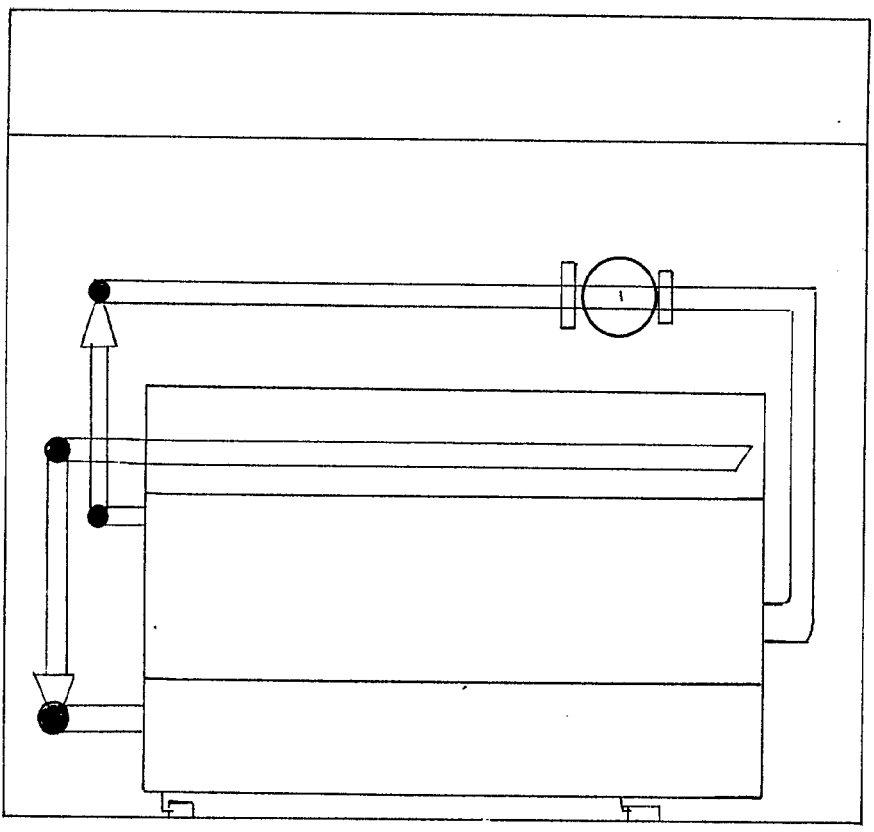


FIG. 3

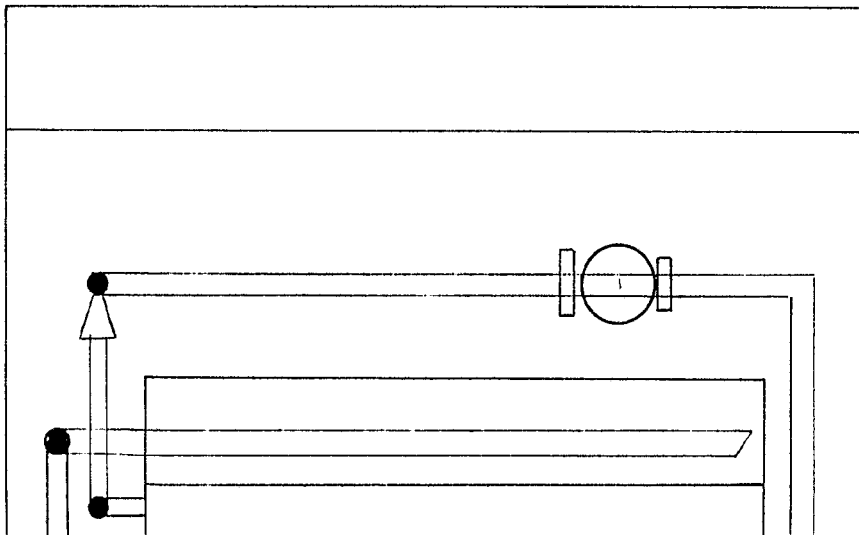


FIG. 3

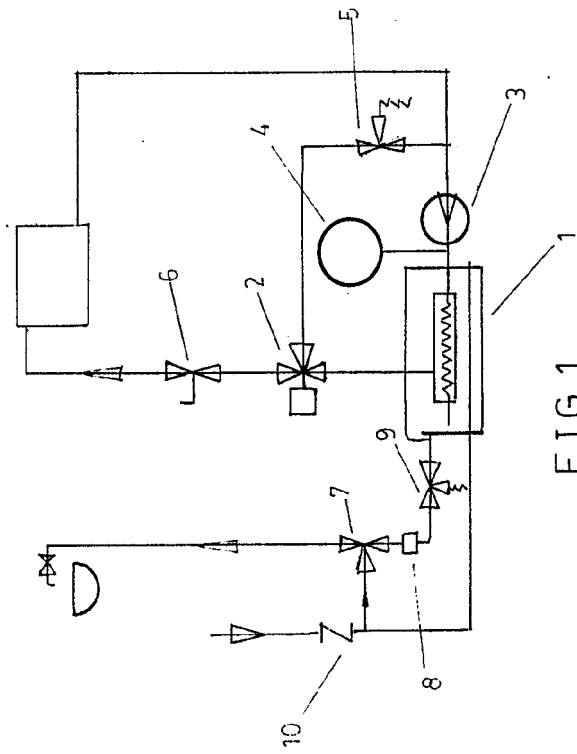


FIG. 1

Éscala variable

Madrid

El Agente Oficial

JUAN DE RAFAEL

Juan de Rafael
Instituto Oficial

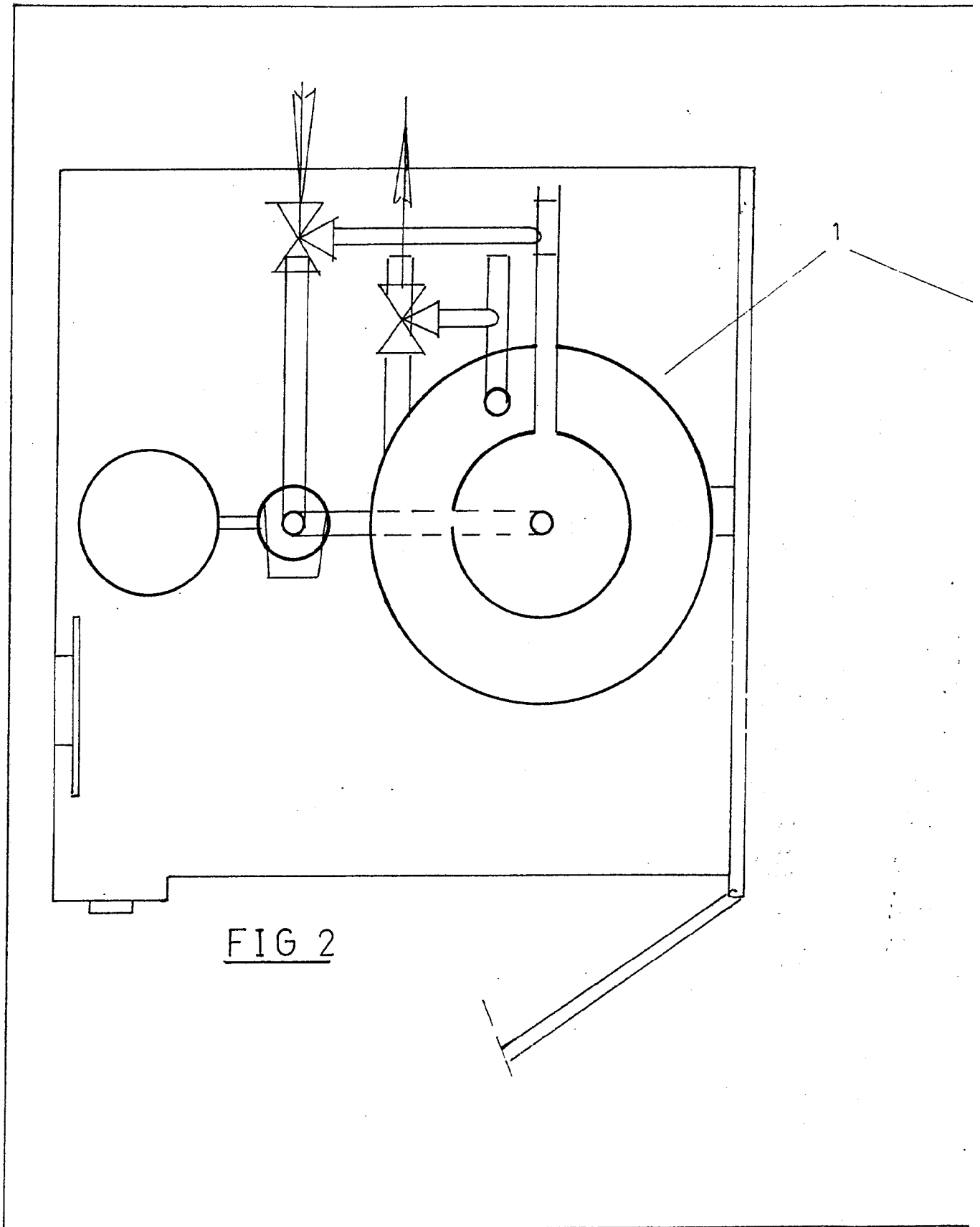


FIG 2

Fig 2

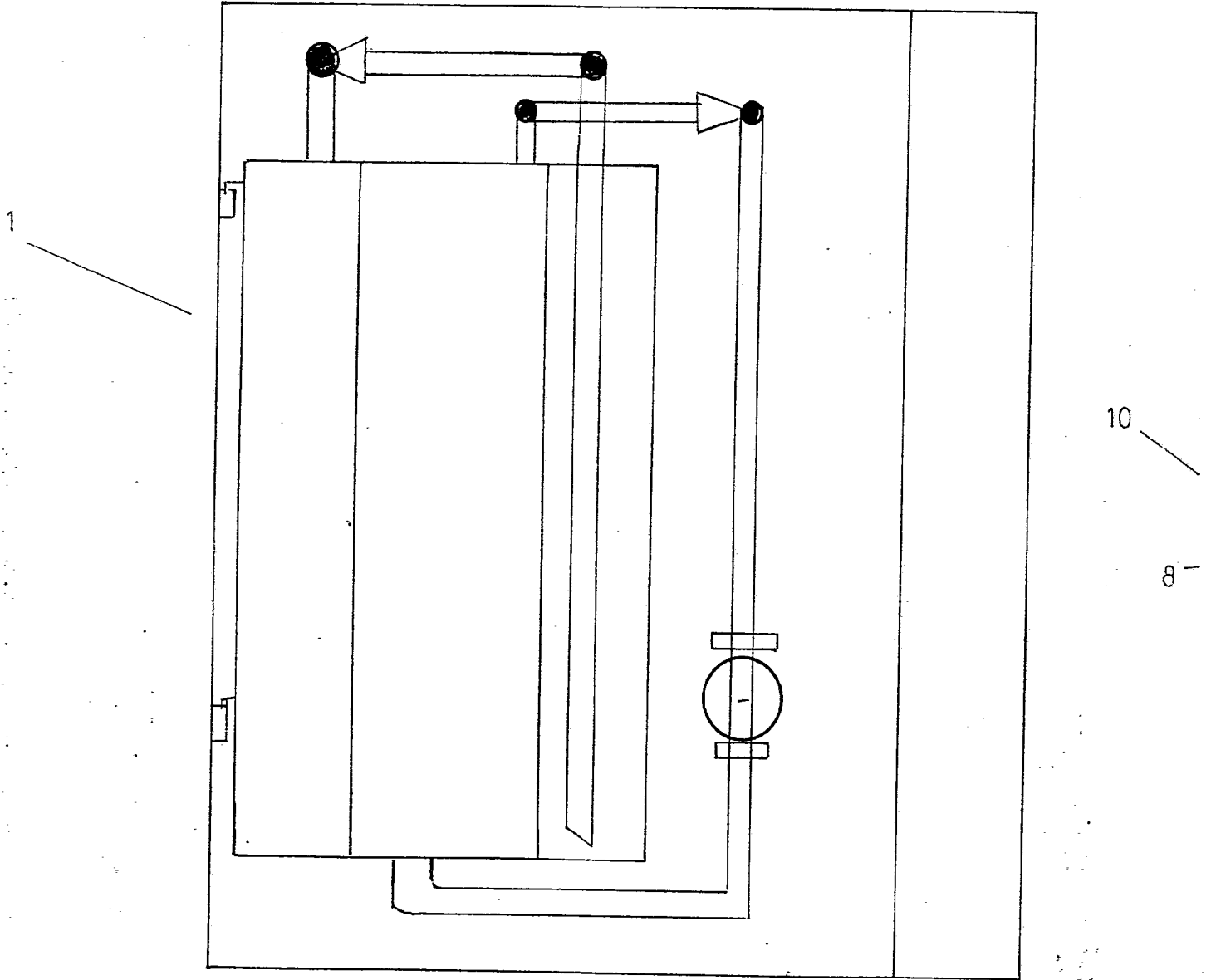
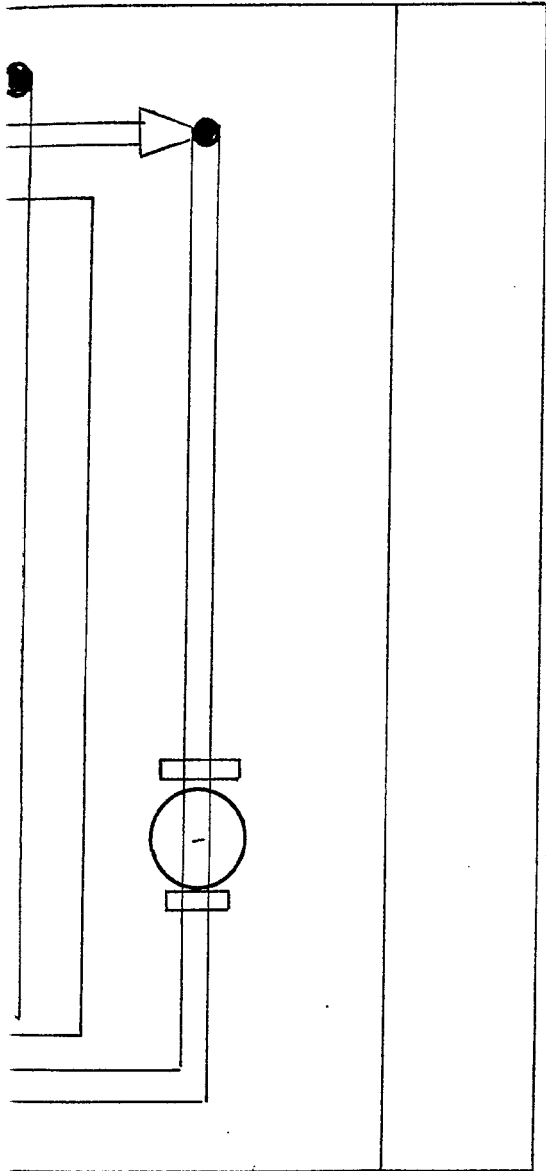


FIG. 3



3

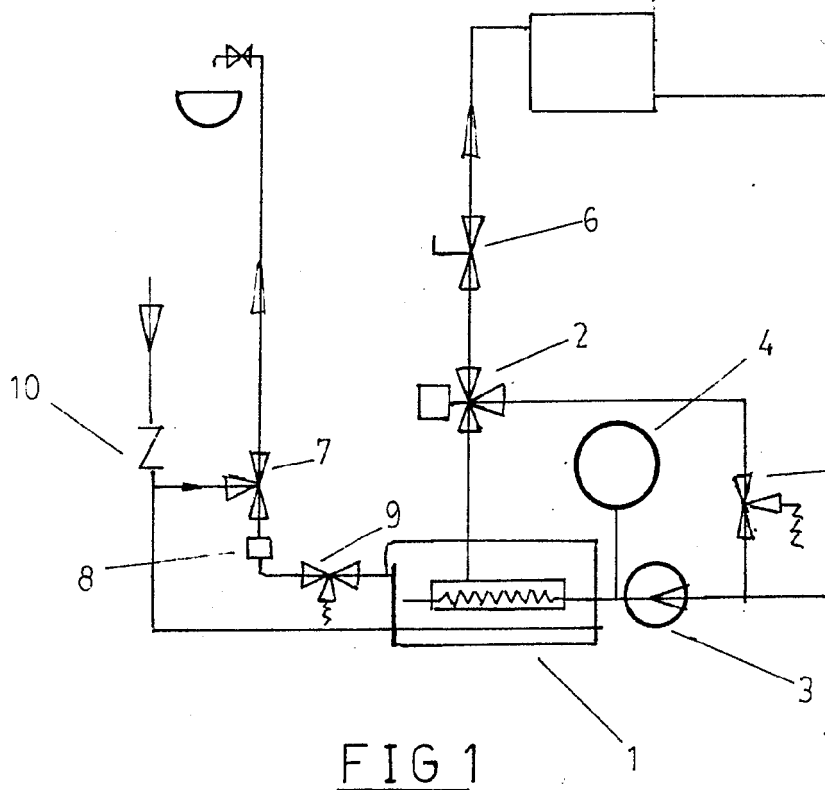
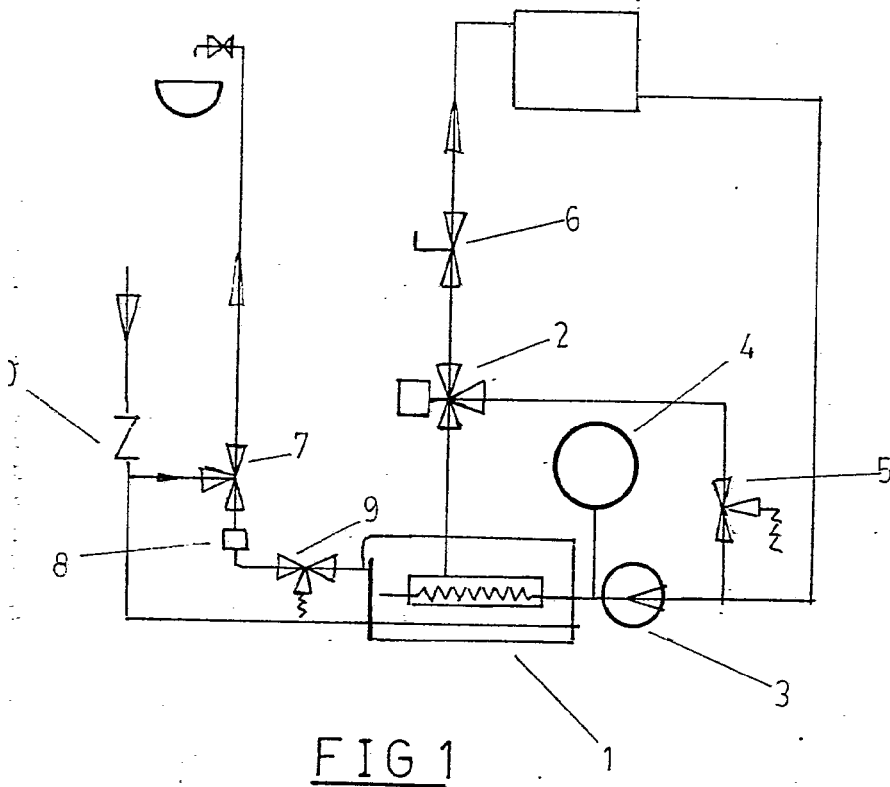


FIG 1

E
M
F



Èscala variable

Madrid

El Agente Oficial

JUAN DE RAFAEL
P. P.

Juan de Rafael
Jacinto Osma