

MINISTERIO DE INDUSTRIA
REGISTRO DE LA PROPIEDAD INDUSTRIAL



477100

19	ES	11	NUMERO	10	A3
		81	477100		
		82	FECHA DE PRESENTACION		
			24 ENE. 1979		

PATENTE DE INTRODUCCION

Concedido el Registro de acuerdo con los datos que figuran en la presente descripción y según el contenido de la memoria adjunta.

47	FECHA DE PUBLICIDAD	61	CLASIFICACION INTERNACIONAL
			B42F
54	TITULO DE LA INVENCIÓN		
	"UN DISPOSITIVO CLASIFICADOR DE CARPETAS EN POSICION VERTICAL".		
59	PATENTE EXTRANJERA U OTRA FUENTE DE INFORMACION		
	PATENTE FRANCESA Nº. 77 17144 de 3 de JUNIO DE 1.977.		
71	SOLICITANTE (S)		
	SOCIETE D'EXPLOITATION DE REPRESENTATION DE PRODUITS INDUSTRIELS S.E.R.P.I., S.à.r.l.		
	DOMICILIO DEL SOLICITANTE		
	EPINAY S/SEINE (Seine-Saint Denis) Francia, 72-80 rue de Paris.		
72	INVENTOR (ES)		
73	TITULAR (ES)		
74	REPRESENTANTE		
	JULIO DE PABLOS ARRIBAS. (P. 3.778, A-R). (Doc. 77 17144).		

El presente invento se refiere a un clasificador de carpetas en el cual las carpetas están previstas para que queden dispuestas verticalmente. El invento se refiere de modo más particular a un clasificador destinado a ser utilizado por

5.- particulares.

Una de las dificultades en el concepto de los clasificadores de carpetas reside en el hecho de que una carpeta que contenga documentos no presenta un espesor constante en toda su longitud, sino que es más gruesa cerca del lomo y se

10.- adelgaza hacia los bordes. Esta dificultad se resuelve con los clasificadores rotativos puesto que cada carpeta tiene sensiblemente la forma de un sector de círculo. Sin embargo, los clasificadores rotativos no se adaptan a las necesidades de los particulares, porque su volumen es demasiado importante con relación a las necesidades.

15.-

Por consiguiente, el invento tiene por objeto un clasificador para carpetas en posición vertical con un espacio ocupado reducido, es decir, cuyo volumen de ordenación se utilice de manera óptima, habida cuenta de la forma de las carpetas a que antes nos hemos referido.

20.-

A este efecto, el clasificador según el invento está constituido por dos espacios de ordenación idénticos con una sección sensiblemente en forma de trapecio, estando dichos espacios de ordenación o clasificación dispuestos en posición

25.- mutuamente invertida de manera que se forme un paralelepípedo,

estando las caras correspondientes a los lados grandes de los trapecios abiertas, o siendo susceptible de abrirse, de manera que permitan la introducción de las carpetas en dichos espacios.

5.- Habida cuenta de la forma de las carpetas, la disposición mutuamente invertida de los espacios de sección trapezoidal asegura una utilización óptima del volumen disponible.

El clasificador según el invento puede estar ventajosamente constituido por una caja paralelepípedica provista de un tabique vertical dispuesto oblicuamente, que divide el espacio interior en dichos espacios de clasificación.

De manera ventajosa, se prevé, en las proximidades de la pared correspondiente a la cara pequeña del trapecio, un tope que forma ángulo con dicha pared y con el cual se encuentran en contacto por sus bordes todas las carpetas ordenadas en el espacio respectivo.

El invento podrá comprenderse bien con ayuda de la descripción siguiente, dada con relación al dibujo adjunto, en el cual:

20.- La figura 1 es una vista en perspectiva, de un ejemplo de realización de clasificador según el invento.

La figura 2 es una vista en corte ligeramente agrandada del clasificador de la figura 1, tomado el corte por la línea II-II.

25.- El clasificador representado en las figuras 1 y 2 está constituido por una caja paralelepípedica cuyo interior está dividido en dos espacios de clasificación A y B por un tabique vertical 10. El tabique 10 está dispuesto oblicuamente de manera que los dos espacios A y B sean idénticos y tengan una sección sensiblemente trapezoidal.

Esta sección trapecial permite una utilización máxima del volumen disponible, dado que las carpetas tienen un grueso que no es constante, sino que es máximo en las proximidades del lomo y que disminuye hacia los bordes. La

5.- relación media del grueso en las proximidades del lomo al grueso hacia los bordes es del orden de 5:3 y, por consiguiente, la relación del lado grande al lado pequeño de la sección trapecial se elige igual a aproximadamente 5:3.

10.- Con la disposición invertida de los espacios A y B se obtiene de este modo una longitud útil de clasificación superior a la longitud de la caja. Si, por ejemplo, la caja tiene una longitud de 400 mm dividida entre un lado grande de 250 mm y un lado pequeño de 150 mm, la longitud útil de clasificación es de $250 \times 2 = 500$ mm.

15.- Cada uno de los espacios A y B está delimitado sobre el lado grande del trapecio por una puerta lla, llb, respectivamente, que en el ejemplo representado pivota sobre bisagras 12 en torno a un eje horizontal, efectuándose la apertura por presión sobre el botón 13. Se ve en la figura 20.- 1 que la parte superior 14 de las puertas es transparente de modo que permita la lectura de las indicaciones llevadas por el dorso de las carpetas ordenadas en el clasificador.

25.- Las paredes 15a, 15b situadas en oposición a las puertas lla, llb están provistas de un elemento prismático de sección triangular 16a, 16b, respectivamente, cuyo grueso aumenta en dirección del tabique 10.

30.- Esta variación del grueso está calculada para que las carpetas clasificadas en el clasificador, supuestas de formatos idénticos, estén apoyadas todas con el elemento 16a

(o 16b) cuando la puerta lla (u llb) está cerrada. Esto equivale a decir que la distancia de la puerta lla al elemento 16a, medida según cualquiera de las carpetas clasificadas en el espacio A, es constante, y que, en particular, las distan-

5.- cias c y d son iguales.

En lo que se refiere a las carpetas, se trata de carpetas de clasificación vertical dotadas, por ejemplo, de una bolsa interior en la que están deslizados y retenidos los documentos.

10.- El invento no se limita al ejemplo descrito. Se puede, a título ilustrativo, prever dos espacios de sección trapezoidal distintos que se dispondrán invertidos para formar en conjunto un paralelepípedo, haciéndose siempre el acceso al clasificador por los dos lados.

N O T A.-

Los puntos de invención que se presentan para que sean objeto de esta Patente de Introducción en España, por diez años, son los siguientes:

- 5.- 1º.- Un dispositivo clasificar de carpetas en posición vertical, caracterizado porque está constituido por dos espacios de clasificación idénticos que tienen una sección sensiblemente en forma de trapecio, estando dispuestos dichos espacios de clasificación invertidos uno respecto al otro de modo que se forme un paralelepípedo, estando abiertas las caras correspondientes a los lados grandes de los trapecios, o siendo susceptibles de abrirse, de modo que se permita la introducción de las carpetas en dichos espacios.
- 10.- 2º.- Un dispositivo según el punto 1º, en el cual dichos trapecios tienen una relación lado grande a lado pequeño del orden de 5:3.
- 15.- 3º.- Un dispositivo según uno de los puntos 1º y 2º, constituido por una caja paralelepípedica provista de un tabique vertical dispuesto oblicuamente que divide el espacio interior en dichos espacios de clasificación.
- 20.- 4º.- Un dispositivo según uno de los puntos 1º a 3º, en el cual está previsto, en las proximidades de la pared correspondiente al lado pequeño del trapecio, un tope que forma un ángulo con dicha pared y con el cual están en contacto por sus bordes todas las carpetas ordenadas en el espacio respectivo.
- 25.- 5º.- "UN DISPOSITIVO CLASIFICADOR DE CARPETAS EN POSICION VERTICAL", todo tal y conforme se describe en la presente memoria, la cual consta de seis folios mecanografiados por una sola cara.
- 30.-

Madrid,  ENE. 1979

ESCALA VARIABLE.

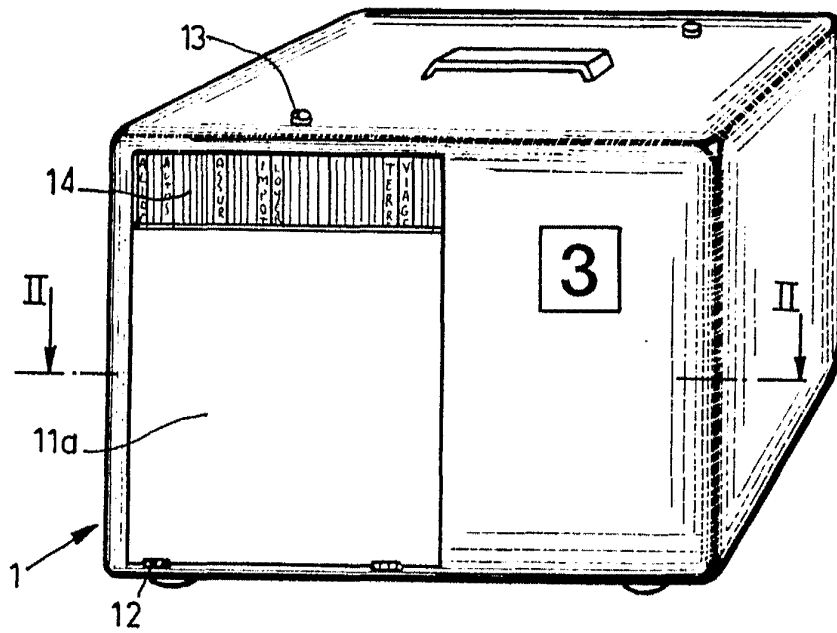


FIG. 1

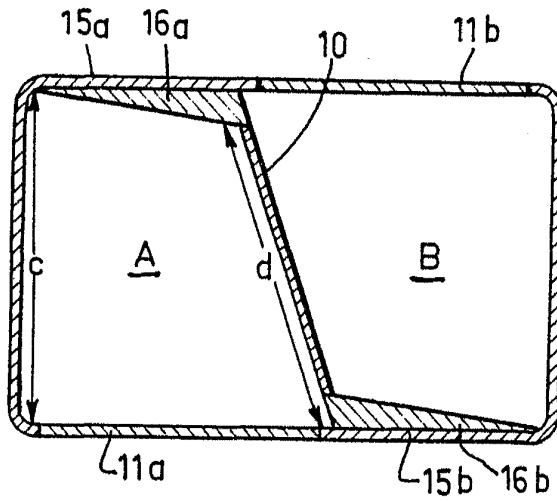


FIG. 2

Madrid, 24 ENE. 1979