

MINISTERIO DE INDUSTRIA Y ENERGIA
 Registro de la Propiedad Industrial



10 ES 11 21
 NUMERO 476.633 10 A1
 FECHA DE PRESENTACION 8-1-1979

Concedido el Registro de acuerdo con los datos que figuran en la presente descripción y según el contenido de la Memoria adjunta.

PATENTE DE INVENCION

30 PRIORIDADES: 31 NUMERO	42 FECHA	53 PAIS
868.789	12-1-1978	EE.UU.

47 FECHA DE PUBLICIDAD	51 CLASIFICACION INTERNACIONAL	62 PATENTE DE LA QUE ES DIVISIONARIA
	H01H	

64 TITULO DE LA INVENCION

"UN APARATO RELEVADOR? PROTECTOR PERFECCIONADO"

71 SOLICITANTE (ES)

WESTINGHOUSE ELECTRIC CORPORATION (W.E. Case No. 47.573)

DOMICILIO DEL SOLICITANTE

Westinghouse Building, Gateway Center, Pittsburgh, Pensilvania 15222, EE.UU.

72 INVENTOR (ES)

John Ernest Hagberg

73 TITULAR (ES)

74 REPRESENTANTE

DON FERNANDO DE ELZABURU MARQUEZ (P.-70.696)

BAD ORIGINAL

COMPENDIO

La invención se relaciona a un aparato relevador protector para detectar y despejar fallas de alta impedancia en un circuito de distribución polifásico.

5

La invención proporciona un aparato relevador protector con un primero y un segundo relevadores de relación a tierra ubicados en un primero y en un segundo interruptores de circuito, respectivamente, y un primer interruptor de circuito está ubicado en la subestación mientras que el segundo interruptor de circuito está remoto de la subestación, usualmente funcionando con un relevador de recierre. Un relevador direccional de secuencia a cero, ubicado en el segundo interruptor de circuito, coordina los relevadores de relación a tierra ajustando el tiempo de disparo del relevador del segundo interruptor de circuito de acuerdo con la dirección de flujo de la cantidad de secuencia a cero en el segundo interruptor de circuito.

10

15

La invención puede ser usada en un sistema de potencia eléctrico para detectar y despejar fallas de alta impedancia.

20

La invención se relaciona en general a un aparato relevador protector para sistemas de potencia eléctricos, y más específicamente a un aparato relevador protector para detectar y despejar fallas de alta impedancia en un circuito de distribución polifásico.

25

Una falla de baja impedancia en un circuito de distribución polifásico se detecta por medio de técnicas de relevador de sobrecorriente convencionales, con los que la falla se aísla rápidamente haciendo disparar el interruptor de circuito o los interruptores de circuito adecuados.

30.

12019

Sin embargo, una falla de alta impedancia, tal como la que puede ser originada por un conductor roto o caído que no da como resultado una condición de falla a tierra, no será detectada por el aparato de relevador de sobrecorriente.

5

El objeto principal de la presente invención es proporcionar un sistema relevador protector mejorado con un aparato más sensible que detecte y despeje las fallas de alta impedancia, pero que no dé como resultado un disparo indeseado debido a las corrientes normales de cargas desbalanceadas.

10

Con este objeto en mente, la invención reside en un aparato relevador protector para detectar y despejar fallas de alta impedancia en un circuito de distribución eléctrico polifásico, que comprende: una fuente polifásica de potencial alterno, un circuito de distribución polifásico, un circuito de carga, un primer interruptor de circuito para controlar la conexión del circuito de distribución a la fuente, un segundo interruptor de circuito para controlar la conexión del circuito de distribución al circuito de carga, un primero y un segundo relevadores de relación a tierra del primero y en el segundo de los interruptores de circuito, respectivamente, para disparar el interruptor de circuito asociado después de un tiempo de retardo predeterminado cuando la relación entre la corriente de secuencia a cero y la cantidad relacionada de la corriente de fase predeterminada indica una condición de falla, y un relevador direccional de secuencia a cero en el segundo interruptor de circuito para coordinar el primero y el segundo de los relevadores de relación a tierra ajustando el tiempo de retardo del disparo del segundo interruptor de

15

20

25

30

circuito con relación al tiempo de retardo de disparo del primer interruptor de circuito, en respuesta a la dirección de flujo de la cantidad de secuencia a cero en el segundo interruptor de circuito.

5 La invención llegará a ser más fácilmente aparente a partir de la siguiente descripción ejemplar, tomada en conexión con los dibujos adjuntos, en los que:

10 La Figura 1 es un diagrama parcialmente esquemático y parcialmente de bloque de un sistema de relevador protector mejorado construido de acuerdo con las enseñanzas de la invención;

 La Fig. 2 es una gráfica que ilustra las características de funcionamiento de los relevadores de relación a tierra mostrados en la Fig. 1;

15 La Fig. 3 es una gráfica que ilustra las características de funcionamiento del relevador direccional de secuencia a cero mostrado en la Fig. 1;

20 La Fig. 4 es un diagrama de bloque detallado de un nuevo relevador de relación a tierra que puede ser usado para el relevador de relación a tierra mostrado en la Fig. 1;

25 La Fig. 5 es un diagrama de bloque detallado de otra nueva disposición de relevador de relación a tierra que puede ser usado para el relevador de relación a tierra mostrado en la Fig. 1; y

 La Fig. 6 es un diagrama de bloque detallado de un relevador direccional de secuencia a cero que puede ser usado para el relevador direccional mostrado en la Fig. 1.

30

Brevemente, la presente descripción revela

1 un aparato relevador protector mejorado para circuitos de
distribución eléctricos polifásicos, que proporciona una
protección más sensible a las fallas de tierra, detecta y
aisla fallas de alta impedancia debidas a conductores caí-
5 dos o rotos, sin los disparos indeseados debido a corrien-
tes de carga desequilibradas o desbalanceadas. El sistema
de relevador mejorado utiliza un primero y un segundo rele-
vadores de relación a tierra ubicados en un primero y un se-
gundo interruptores de circuito, respectivamente. El rele-
10 vador de relación a tierra es un relevador protector nuevo
diseñado específicamente para el sistema de relevador mejo-
rado. El primer interruptor de circuito está ubicado en la
subestación de distribución, y el segundo interruptor de
15 circuito está ubicado en el circuito de distribución. Se
impide el disparo indeseable debido a la corriente de car-
ga desbalanceada, fijando los relevadores de relación a
tierra de tal manera que sólo inicien el tiempo de disparo
cuando la corriente residual o de tierra excede una magni-
tud mínima predeterminada. Además, el nivel de la corriente
20 residual que se requiere para iniciar el tiempo o cronome-
traje del disparo se aumenta por la magnitud de una canti-
dad relacionada con la corriente de fase predeterminada,
tal como una corriente de línea o de fase, o por la magni-
tud de la componente de la secuencia positiva de las co-
25 rrientes de línea, según se desee.

El sistema del relevador además incluye un
relevador direccional de secuencia a cero en el segundo in-
30 terruptor de circuito, para determinar la ubicación de la
falla de alta impedancia. El retardo de tiempo que se re-
quiere para disparar el primer interruptor de circuito es

T1, y el relevador direccional de secuencia a cero selecciona un tiempo T2, que es más corto que el T1, o un tiempo T3, que es más largo que T1, de acuerdo con la dirección de flujo de la cantidad de secuencia a cero en el segundo interruptor de circuito. Si la dirección de flujo indica un conductor abierto o una falla de alta impedancia en el lado de carga del segundo interruptor de circuito, el relevador direccional de secuencia a cero selecciona el tiempo T2, y el segundo interruptor de circuito se dispara antes que el primer interruptor de circuito. Si el conductor abierto o que tiene la falla está en el lado de la fuente del segundo interruptor de circuito, se selecciona el tiempo T3, para permitir que se dispare el primer interruptor de circuito.

Con referencia ahora a los dibujos, y en particular a la Fig. 1, se muestra un sistema 10 de relevador protector construido de acuerdo con las enseñanzas de la invención. El sistema 10 de relevador está asociado con un sistema o circuito de distribución polifásico que incluye una primer sección de línea 11 que tiene una pluralidad de conductores a, b y c, y una segunda sección 13 de línea que tiene conductores a', b' y c'. La primer sección 11 de línea está conectada a una fuente polifásica 12 de potencial alterno a través de un primer interruptor 52 de circuito y de los conductores a", b" y c". La primer sección 11 de línea está conectada a la segunda sección 13 de línea a través de un segundo interruptor de circuito 52'. El segundo interruptor de circuito 52' puede estar asociado con un relevador de recierre (no mostrado), y de esta forma puede llamársele el recerrador 52'. La segunda sección 13 de línea está asociada con uno o más transformadores de Y-delta

conectados entre los conductores de línea A', B' y C' y una carga trifásica, tal como el transformador 16. Las cargas restantes en la sección 13 de la línea se ilustran de manera general en 18.

5 El interruptor de circuito 52 está ubicado en una subestación, y el recerrador 52' está ubicado afuera en el circuito de distribución más cercano a la carga. El sistema 10 de relevador protege a las secciones 11 y 13 de línea, detectando fallas de alta impedancia debidas a conductores caídos o rotos que no dan por resultado una corriente de falla de magnitud suficiente como para ser detectada por la protección del relevador de sobrecorriente normal en el sistema.

10
15 El sistema 10 de relevador incluye un primero y un segundo relevadores 60 y 60' de relación a tierra, ubicado en el primero y en el segundo de los interruptores de circuito 52 y 52', respectivamente. El relevador 60 de relación a tierra responde a la corriente de secuencia de cero (corriente residual o de tierra), también conocida como la corriente $3I_0$, que fluye en el interruptor 52 de circuito, y a las corrientes de fase o línea que fluyen en los conductores A2', B2' y C2'. Las señales que responden a las corrientes de fase son proporcionadas por una pluralidad de transformadores de corriente CT1, CT2 y CT3, que tienen sus devanados primarios energizados de acuerdo con las corrientes de fase en los conductores a", b" y c". Los devanados secundarios de los transformadores CT1, CT2 y CT3 están conectados en Y entre un conductor neutral 20, el que puede estar conectado a tierra como se muestra, y las terminales de salida 22, 24 y 26. Las corrientes de salida desde los

nada por la magnitud de M, y una porción 34 determinada por la magnitud de S. La relación S puede ser aplicada para reducir la corriente de fase, en cuyo caso S será menor que 1, o puede ser aplicada para aumentar la corriente $3I_0$, en cuyo caso S será mayor que 1. Si la magnitud de la corriente $3I_0$ para una corriente de fase determinada es superior a la curva 30, el relevador proporciona una señal de disparo que inicia el cronometraje de disparo.

Para fines de ejemplo, M puede ser aproximadamente de entre 2-1/2 y 5% del ajuste de disparo mínimo del relevador de fase normal. La magnitud de S puede ser fijada a entre aproximadamente 25 y 40% de la corriente de la línea.

La magnitud de la corriente $3I_0$ puede compararse separadamente con cada una de las corrientes de fase, o las tres corrientes de fase pueden ser procesadas para proporcionar la componente de corriente de secuencia positiva, que se compara con la corriente $3I_0$. La señal de disparo se genera cuando cualquier comparación cae dentro de la gama de disparo de las características de funcionamiento mostradas en la Fig. 2.

La señal de disparo provista por el relevador 60 de relación a tierra energiza un circuito 62 de retardo de tiempo, tal como el circuito de Westinghouse Electric Corporation TD-5 mostrado en el folleto publicado I.L. 41-579.1K. Si las condiciones que hacen que el relevador 60 de relación a tierra proporcione una señal de disparo persisten durante el tiempo T1 en la que se ha fijado el retardo de tiempo de un circuito 62 de retardo de tiempo, el circuito 62 proporcionará una señal para un circuito 36 de dis

paro del interruptor 52 de circuito, haciendo que el interruptor 52 del circuito se dispare y abra sus contactos, para aislar ambas secciones de la línea 11 y 13 de la fuente 12.

5 El segundo relevador 60' de relación a tierra asociado con el segundo interruptor 52 de circuito está coordinado con el primer relevador 60 de relación a tierra por medio de un relevador 67 direccional de secuencia a cero. El relevador 67 está ubicado en el recerrador 52' y responde a la dirección del flujo del componente de la secuencia a cero en el segundo interruptor de circuito, tal como una corriente de secuencia a cero o una potencia de secuencia a cero. El relevador 67 determina si la falla detectada por el relevador 60' de relación a tierra está en el lado de la fuente del recerrador 52', o en el lado de la carga. En otras palabras, está la falla en la sección 11 de la línea o está en la sección 13 de la línea? - el relevador 67 direccional obtiene una señal que responde a los voltajes de la línea a través de los transformadores de potencial PT1, PT2 y PT3. Estos transformadores de potencial tienen sus devanados primarios conectados en Y a los conductores a', b' y c' de la sección 13 de la línea, y el neutral está conectado a tierra. Los devanados secundarios están conectados en Y a las terminales 38, 40 y 42, y el neutral está conectado a tierra. Otra etapa de transformación de voltaje puede ser proporcionada por los transformadores T5, T6 y T7, que tienen sus devanados primarios conectados en Y a las terminales 38, 40 y 42 y el neutral conectado a tierra. Sus devanados secundarios están conectados en Y al relevador direccional 67, para proporcionar señales de voltaje

$V_{a'}$, $V_{b'}$, y $V_{c'}$, que responden a los voltajes de la línea a', b' y c', respectivamente. El neutral está conectado a tierra.

5 El relevador 67 direccional también responde a un voltaje de señal que responde a la corriente $3I_0$, cuya señal puede ser obtenida del transformador T4'.

10 El relevador direccional 67 suma los voltajes $V_{a'}$, $V_{b'}$ y $V_{c'}$. Si los voltajes están equilibrados, la suma será de cero. Si están desequilibrados o desbalanceados, la suma indica la componente de voltaje de secuencia de cero, que se compara en fase con el voltaje $3I_0$ que responde a la componente de secuencia cero de la corriente. El signo algebraico de la comparación del ángulo de fase indica la dirección de la falla desde la ubicación del relevador.

15

La salida del relevador 67 direccional se aplica a una compuerta 70 AND que tiene una entrada de inversión y una entrada de no inversión. La salida del relevador 67 direccional se aplica a la entrada de inversión, y la salida del relevador 60' de relación de tierra se aplica a la entrada de no inversión. La salida de la compuerta AND 70 se aplica a un circuito 62' de retardo de tiempo, que tiene un retardo de tiempo T2 seleccionado para que sea menor que el tiempo T1 asociado con el retardo de tiempo 62.

20

25 La salida del relevador 61' de relación de tierra también se aplica a un circuito 62" de retardo de tiempo que tiene un retardo de tiempo T3 seleccionado para que sea mayor que el tiempo T1 asociado con el retardo de tiempo 62. Las magnitudes de los retardos de tiempo deben seleccionarse para que se coordinen con los dispositivos de

30

sobrecorriente del interruptor de circuito, de los recerradores, de los fusibles, etc. En otras palabras, los retardos de tiempo deben ser lo suficientemente prolongados como para permitir que funcionen los dispositivos protectores de sobrecorriente. Para fines de ejemplo, el tiempo T1 puede ser de 10 segundos, el tiempo T2 puede ser de 8 segundos, y el tiempo T3 puede ser de 12 segundos.

Las salidas de los circuitos 62' y 62" de retardo de tiempo se aplican a las entradas de una compuerta OR 72, y la salida de la compuerta 72 OR se aplica a un circuito 74 de disparo. El circuito de disparo 74 dispara al interruptor de corriente 52' para aislar la sección 13 de la línea de la sección 11 de la línea y de la fuente 12, cuando se recibe una señal apropiada desde la compuerta OR 72.

Con el circuito lógico mostrado en la Fig. 1, el relevador 67 direccional se dispone para que mire hacia la fuente 12, como queda indicado por medio de la flecha D₀. En otras palabras, proporciona una señal lógica cero en su salida en la ausencia de una falla en la sección 11 de la línea. Si se detecta una falla en la sección 13 de la línea ésta hace que el relevador 67 retenga una salida de cero lógica. Una falla detectada en la sección 11 de la línea hace que el relevador 67 proporcione una señal de salida de un uno lógico.

Durante el funcionamiento del sistema 10 relevador, una falla de alta impedancia en la sección 11 de la línea, tal como la que se debe a un conductor caído o roto, hará que el relevador 67 direccional proporcione una señal de un uno lógico, la que se aplica a la entrada de in-

versión de la compuerta 70 AND, bloqueando la compuerta. Ambos relevadores de relación de tierra 60 y 60' detectarán la falla de alta impedancia y harán que comiencen a trabajar los circuitos 62 y 62" de cronometraje. La compuerta AND 70 evitará que la señal del relevador 60' sea aplicada al circuito 62' de retardo de tiempo. Puesto que el tiempo T_1 es menor que el tiempo T_3 , el circuito 62 de retardo de tiempo terminará primeramente con su tiempo, haciendo que el interruptor de circuito 52 se dispare y aisle la falla ubicada en la sección 11 de línea desde la fuente 12. Si el interruptor de circuito 52 no es disparado por alguna razón tal como la que se debe a que la falla en realidad está en la sección 13 de la línea pero no ha sido detectada debido a un mal funcionamiento en el relevador 67 direccional y/o en su circuito lógico asociado, el relevador de tiempo 62" terminará su tiempo y hará disparar o que se desconecte el interruptor 52' de circuito.

Si la falla de alta impedancia es en la sección 13 de la línea, el relevador 67 direccional proporcionará un cero lógico a la entrada de inversión de la compuerta AND, y una señal desde el relevador 60' de relación a tierra para comenzar con el cronometraje que será aplicado al circuito 62' de retardo de tiempo, que tiene el retardo de tiempo más corto de las tres redes de retardo de tiempo. De esta forma, el interruptor 52' de circuito será disparado para aislar la falla ubicada en la línea 13 de la fuente 12.

La Fig. 4 es un diagrama de bloque detallado de un nuevo relevador 60 de relación a tierra que puede usarse para los relevadores de relación a tierra 60 y 60'

Mostrados en la Fig. 1. La señal $3I_0$ que responde a la corriente de tierra se hace pasar a través de un filtro de pasabanda 100 que tiene una frecuencia central de 60 Hz. para eliminar de la misma las corrientes transitorias, y la señal resultante se amplifica en el amplificador 102 y es rectificada en el rectificador 104 de onda completa, para obtener un voltaje de corriente directa que responde al nivel de la corriente de tierra o de secuencia de cero. La señal rectificada se hace pasar a través de un integrador 106 para conformar o filtrar la forma de onda. Las funciones del filtro de pasabanda, del amplificador, del rectificador y del integrador también pueden ser proporcionadas por amplificadores funcionales. La señal resultante se aplica a un comparador o detector de nivel 108. La señal $3I_0$ se compara con un voltaje de referencia en el detector 108 de nivel, que está seleccionado para representar M en la Fig. 2, es decir, el valor mínimo permisible de la corriente de secuencia de cero para que haga que el relevador 60 de relación a tierra inicie el cronometraje. El detector 108 de nivel también puede ser un amplificador funcional y la salida del integrador 106 se aplica a una entrada del mismo, y un voltaje de fuente se aplica a la otra entrada a través de una resistencia ajustable. La resistencia se ajusta para seleccionar el valor deseado de M. Si la señal $3I_0$ no excede de la señal M, el amplificador funcional da como salida un cero lógico, pero si la excede, su salida es un uno lógico. La salida del detector 108 de nivel se aplica a una entrada de una compuerta AND 110 de doble entrada. Si la corriente $3I_0$ excede el valor seleccionado para M, se habilita la compuerta AND 110. Si la corriente $3I_0$ no excede un valor seleccio

5

10

15

20

25

30

1 nado para M, la compuerta 110 AND se bloquea y el relevador
60 no puede proporcionar una señal que inicie el cronometraje de disparo.

5 Las señales de la corriente de fase o de línea I_a , I_b e I_c se procesan cada una de ellas independientemente de manera similar al procesamiento descrito con relación a la señal $3I_0$, hasta e incluyendo el integrador 106. Estas funciones para procesar las señales de corriente de fase, de esta forma tienen el mismo número de referencia y no se explicarán en detalle.

10 La señal de corriente procesada $3I_0$ es aumentada por un multiplicador predeterminado S ($S = 1$) en un seleccionador de relación 112. La salida del seleccionador de relación 112 se compara con el nivel de cada una de las corrientes de fase, de acuerdo como se obtiene desde las salidas de los integradores 106, en los comparadores 114. Si
15 la señal que responde a la corriente $3I_0$ multiplicada por S excede una señal que responde a cualquiera de las corrientes de fase en los comparadores 114, el comparador asociado 114 dará como salida una señal de un uno lógico. Si
20 la señal $3I_0 S$ es inferior a las señales que responden a la corriente de fase, los comparadores 114 darán como salida una señal de un cero lógico. Las salidas de los comparadores 114 se aplican a una compuerta OR 116 y la salida de
25 la compuerta OR 116 se aplica a la entrada restante de la compuerta AND 110. De esta forma, si la corriente $3I_0$ excede el nivel mínimo predeterminado M, se habilita la compuerta AND 110, y si la corriente de $3I_0 S$ excede cualquiera de las corrientes de línea, la compuerta AND 110 dará como salida una señal de un uno lógico, para iniciar el cronome-
30

trado.

El disparo ocurre cuando $3I_0 S$ es igual o excede cualquiera de las corrientes de fase I ($3I_0 S \geq I$), suponiendo que $3I_0$ excede la magnitud mínima M. Esta relación también puede escribirse y expresarse como $3I_0 \geq \frac{I}{S}$, indicando que en vez de aumentar $3I_0$ por S, cada una de las corrientes de fase puede ser reducida por $1/S$ para ser comparada con $3I_0$.

La Fig. 5 es un diagrama de bloque detallado de una modalidad alternativa de la invención para el relevador 60 de relación a tierra. En vez de comparar la corriente $3I_0$ con cada una de las corrientes de fase, esta modalidad alternativa desarrolla una componente I_a , de corriente de secuencia positiva que responde a las tres corrientes de fase I_a , I_b e I_c . La componente I_a , de corriente de secuencia positiva se compara con la corriente $3I_0$, y de esta forma sólo se requiere una comparación, en vez de tres, lo que reduce sustancialmente los componentes que se requieren. La corriente $3I_0$ se aumenta por la relación S' , en la que $S' > 1$, o la componente de la corriente de secuencia positiva puede ser reducida por $\frac{1}{S'}$, antes de que se haga la comparación. La relación se conoce como la S' , puesto que será diferente que la relación S usada en la primer modalidad, para la sensibilidad equivalente de disparo mínima, suponiendo corrientes de carga sustancialmente equilibradas para las fases sin fallas.

Más específicamente, las tres corrientes de línea I_a , I_b e I_c se conectan a un filtro 118 de secuencia positiva, tal como el que se forma por medio de los amplificadores funcionales, que produce la componente I_a , de co-

triente de secuencia positiva. Esta señal se hace pasar a través de un filtro 100' de pasabanda para eliminar las corrientes transitorias, se amplifica en el amplificador 102', se rectifica en el rectificador 104', y su forma de onda se suaviza o se filtra en el integrador 106', y la señal resultante se aplica a una de las entradas del comparador 114'.

La corriente $3I_0$ se procesa de la misma manera que en la modalidad de la Fig. 4, pero el selector de relación 112' aumenta su magnitud por S' en vez de por S . Si la corriente $3I_0$ excede el mínimo M , determinado en el detector 108' de nivel, el detector de nivel habilita a la compuerta 110' AND aplicando un uno lógico a una de sus dos entradas. Si la magnitud de $3I_0 S'$ es igual o excede a la de I_a , de acuerdo como lo determina el comparador 114', este comparador 114' da como salida un uno lógico a la entrada restante de la compuerta AND. Cuando tanto el detector de nivel 108' como el comparador 114' dan como salida señales de un uno lógico, la compuerta AND 110' da como salida una señal de un uno lógico para iniciar el cronometrado de disparo descrito con relación a la Fig. 1.

La Fig. 6 es un diagrama de bloque detallado de un relevador 67 direccional, que puede ser usado para el relevador 67 direccional de secuencia a cero mostrado en la Fig. 1. Los voltajes V_a , V_b y V_c que representan los voltajes de la línea, y el voltaje $3I_0$ que representa la corriente de secuencia a cero, cada uno de ellos se hace pasar a través de un filtro 120 de pasabanda y son amplificados en los amplificadores 122. Las señales amplificadas que responden a los voltajes de línea se suman en el elemento de suma 124, que es un amplificador funcional, o una red de resis-

tencias de suma. Si los voltajes están equilibrados, la suma será cero. Si hay un conductor abierto, o una falla de alta impedancia, la suma representa la componente de secuencia de cero del voltaje polifásico. La forma de onda de cualquiera de los voltajes de secuencia de cero que aparezca a la salida del sumador 124 se eleva al cuadrado en un circuito 126 de cuadrado de forma de onda, y la salida del circuito 126 de cuadrado de forma de onda se aplica a un discriminador 128 de ángulo de fase.

La señal $3I_0$ amplificada que responde a la corriente de secuencia de cero se aplica a una red 130 de desplazamiento de fase, y la cantidad de desplazamiento de fase se selecciona de acuerdo con la inclinación que se desea en la curva característica que aparece en la Fig. 3. La señal de desplazamiento de fase se aplica al discriminador 128 de ángulo de fase. La red 130 de desplazamiento de fase puede usar un amplificador funcional, o puede construirse de acuerdo con la red de desplazamiento de fase mostrada en la Fig. 2 de la patente de los Estados Unidos No. 3.295.019, que ha sido cedida al mismo cesionario de la presente solicitud. La misma patente de los Estados Unidos ilustra un circuito de cuadrado de forma de onda que puede ser usado, pero si se desea, puede usarse también un amplificador funcional.

El discriminador 128 de ángulo de fase puede ser un rectificador sensible a la fase en la que la fase de la señal de voltaje de la línea deja pasar a la señal que responde a la corriente de la secuencia de cero a través de uno de los dos circuitos, uno de los cuales proporciona una salida negativa, y el otro de los cuales proporciona una sa

ñida positiva. La señal resultante se hace pasar a través de un filtro de paso bajo para proporcionar un voltaje unidireccional positivo o negativo el que, a su vez, se aplica a un detector de nivel para proporcionar una señal de cero lógico cuando la entrada es negativa, y una señal con un uno lógico cuando la señal de entrada es positiva.

En vez de responder a la dirección de flujo de la corriente de secuencia de cero, el discriminador 128 de ángulo de fase puede ser construido como para proporcionar una salida basada en la dirección del flujo de la potencia de secuencia de cero. En este caso, el circuito 116 para cuadrar la forma de onda puede eliminarse, y las salidas del sumador 124 y del desplazador de fase 130 se multiplican en el discriminador 128 de ángulo de fase. El resultado será positivo si el ángulo está en el primero o en el cuarto de los cuadrantes, y negativo si el ángulo está en el segundo o en el tercero de los cuadrantes.

Otra forma de discriminador de ángulo de fase que tiene una salida de corriente directa que indica por medio de su polaridad la dirección del flujo de la potencia, es el que aparece en la Fig. 2 de la patente de los Estados Unidos No. 3.312.864, cedida al mismo cesionario de la presente solicitud.

Independientemente de la técnica usada en la detección del ángulo de fase, el discriminador 128 de ángulo de fase está dispuesto para proporcionar una señal de un uno lógico si la dirección del flujo de la cantidad de secuencia a cero indica una falla en la sección 11 de la línea, y en la otra forma proporciona una señal de un cero lógico. La señal de un uno lógico se aplica a un circuito 132

de cronometrado. Si la señal de un uno lógico persiste durante un período de tiempo predeterminado, tal como de 4.16 milisegundos, proporciona una señal de salida a un circuito 134 de expansión de pulsación, tal como un multivibrador monoestable o de un solo paso, que proporciona una señal de salida de un uno lógico de duración suficiente como para bloquear la compuerta 70 AND durante un tiempo suficientemente prolongado como para permitir que funcionen los circuitos 62 y 62" de retardo de tiempo.

En resumen, se ha descrito un sistema de relevador protector nuevo y mejorado que proporciona una protección más sensible de falla a tierra, sin la molestia de dispararse debido a corrientes de carga desequilibradas normales. Las corrientes de carga en las fases que no han fallado proporcionan la cantidad de funcionamiento para el relevador de relación de tierra como para detectar una fase abierta o la falla en una fase, aun en la ausencia de cualquier falla de corriente a tierra. Fijando adecuadamente los valores de M y S, que pueden ser fijados de acuerdo con estudios de la carga para un circuito de distribución particular, el aparato de relevador de protección descrito discriminará entre las fallas de alta impedancia, tales como las que pueden ser causadas por un conductor roto o caído, y la corriente de carga desequilibrada normal.

REIVINDICACIONES

1

5

Los puntos de invención propia y nueva, que se presentan para que sean objeto de esta solicitud de Pa tente de Invención en España, por VEINTE años, son los que se recogen en las reivindicaciones siguientes:

10

15

20

25

30

1ª.- Un aparato relevador protector perfeccionado para detectar y despejar fallas de alta impedancia en un circuito de distribución eléctrico polifásico, que comprende: una fuente polifásica de potencial alterno, un circuito de distribución polifásico, un circuito de carga, un primer interruptor de circuito para controlar la conexión del circuito de distribución a la fuente, un segundo interruptor de circuito para controlar la conexión del circuito de distribución al circuito de carga, caracterizado por: un primero y un segundo relevadores de relación a tierra en el primero y en el segundo de los interruptores de circuito, respectivamente, para disparar el interruptor de circuito asociado después de un tiempo de retardo predeterminado cuando la relación de la corriente de secuencia a cero a una cantidad relacionada de corriente de fase predeterminada indica una condición de falla, y un relevador direccional de secuencia a cero en el segundo interruptor de circuito para coordinar el primero y el segundo de los relevadores de relación a tierra para ajustar el tiempo de retardo de disparo del segundo interruptor del circuito con relación al tiempo de retardo de disparo del primer interruptor de circuito, en respuesta a la dirección de flu-

1 jo de la cantidad de secuencia a cero en el segundo interruptor de circuito.

5 2ª.- Un aparato de acuerdo con la reivindicación 1ª, en el que los relevadores de relación a tierra discriminan entre una carga desequilibrada y una falla de alta impedancia al responder a la magnitud de la corriente de secuencia a cero, en la que se requiere una magnitud mínima predeterminada para iniciar el cronometraje de retardo, y esta magnitud requerida para iniciar el cronometraje de retardo es aumentada por una cantidad relacionada a la corriente de fase predeterminada de acuerdo con el ajuste de la relación del relevador.

15 3ª.- Un aparato de acuerdo con las reivindicaciones 1ª o 2ª, en el que el primer relevador de relación a tierra incluye un elemento de retardo que requiere que la corriente de falla detectada persista durante un tiempo T_1 antes de disparar el primer interruptor de circuito, y el segundo relevador de relación a tierra incluyen elemento de retardo que responde al relevador direccional de secuencia a cero, y dispara el segundo interruptor de circuito cuando la falla en el lado de carga persiste durante un tiempo T_2 , que es más corto que el tiempo T_1 , y se dispara el segundo interruptor de circuito cuando una falla en el lado de la fuente persiste durante un tiempo T_3 , que es más prolongado que el tiempo T_1 .

25 4ª.- Un aparato de acuerdo con cualquiera de las reivindicaciones de 1ª a 3ª, en el que la cantidad relacionada de la corriente de fase predeterminada es la mínima de las corrientes de fase.

30 5ª.- Un aparato de acuerdo con cualquiera de

1 las reivindicaciones 1ª a 3ª, en el que la cantidad rela-
cionada de corriente de fase determinada es la componen-
te de secuencia positiva de las corrientes de fase.

5 6ª.- "UN APARATO RELEVADOR PROTECTOR PERFEC-
CIONADO".

Tal y como se ha descrito en la Memoria que
antecede, representado en los dibujos que se acompañan y
para los fines que se han especificado.

10 Esta Memoria consta de veintidos hojas es-
critas a máquina por una sola cara.

Madrid, 29 JUN. 1979

P.A.

15 **Fernando de Elizaburu**
Por Poderes 

15

20

25

30

12019

CPD/.

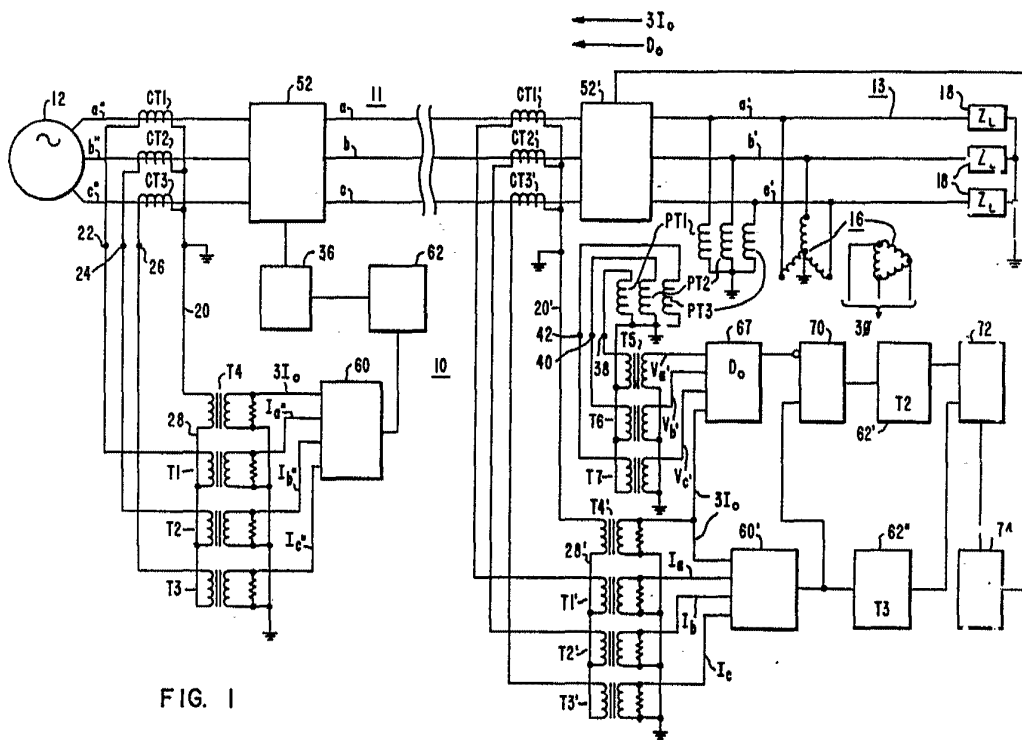


FIG. 1

Fernando de Elizaburu
 For Pender

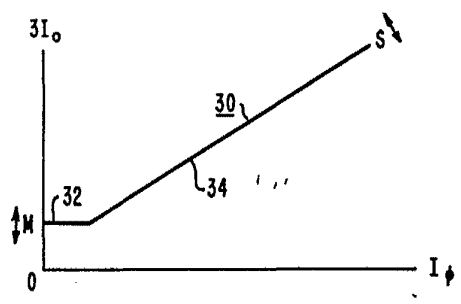


FIG. 2

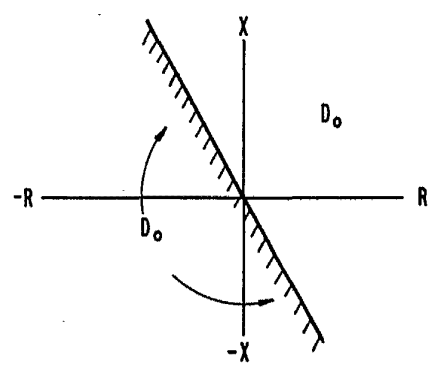


FIG. 3

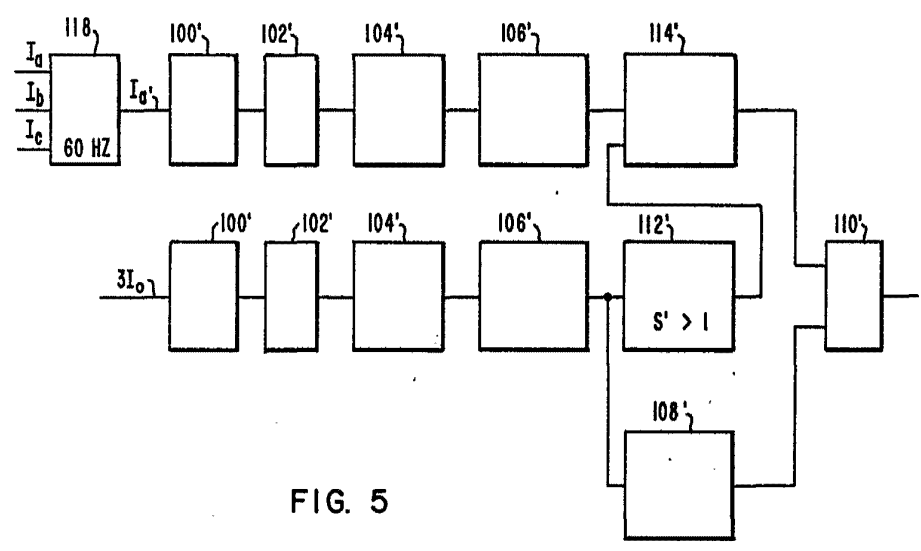


FIG. 5

Fernando de Bizakun
 Por Poder.

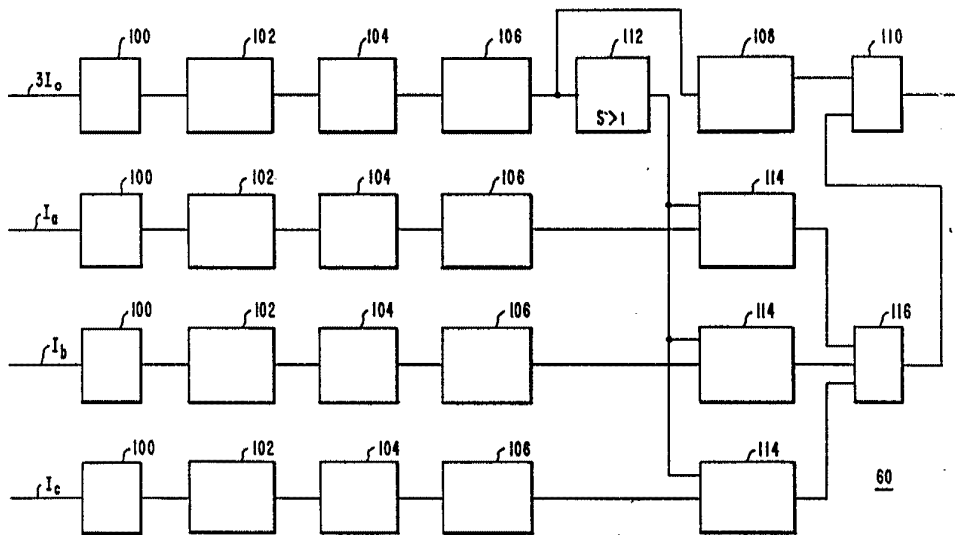


FIG. 4

Fernando de Elizaburu
Fernando de Elizaburu
6.11.1971

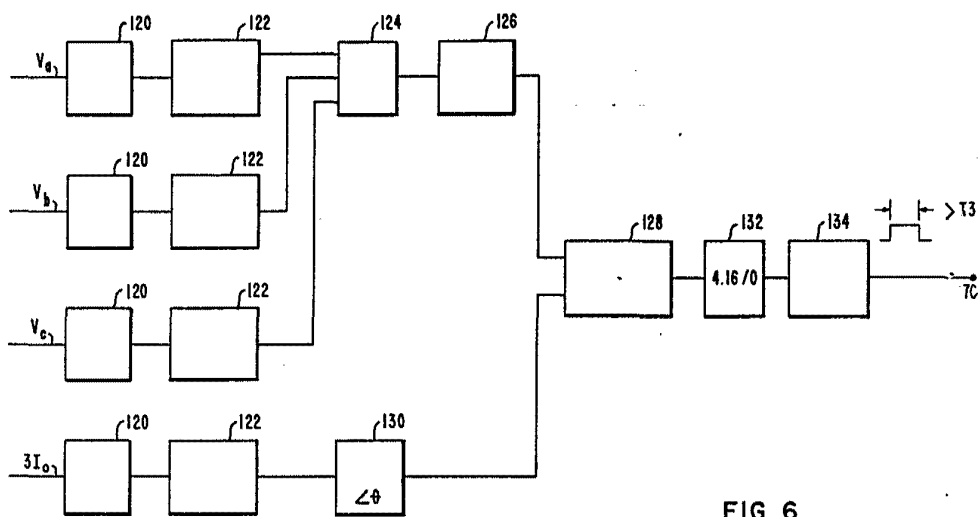


FIG. 6

87

Fernando de Elizalde
Per Pedro