

MINISTERIO DE INDUSTRIA Y ENERGIA
Registro de la Propiedad Industrial

Concedido el Registro de acuerdo con los datos que figuran en el presente formulario con descripción y según el contenido de la Memoria adjunta.

NUMERO	676249 ⁽¹⁰⁾ A1
FECHA DE PRESENTACION	



PATENTE DE INVENCION

(60) PRIORIDADES: (61) NUMERO 2572/78	(62) FECHA 23 Enero 1978	(63) PAIS Gran Bretaña
---	------------------------------------	----------------------------------

(67) FECHA DE PUBLICIDAD	(68) CLASIFICACION INTERNACIONAL H04B	(69) PATENTE DE LA QUE ES DIVISIONARIA
---------------------------------	---	---

(64) TITULO DE LA INVENCION
"SISTEMA DE DIFUSION POR CABLE"

(71) SOLICITANTE (S)
La firma británica
COMMUNICATIONS PATENTS LIMITED

DOMICILIO DEL SOLICITANTE
Carlton House, Lower Regent Street LONDON, SW1Y 4LS, (INGLATERRA)

(72) INVENTOR (ES)
ERIC JOHN GARGINI, de nacionalidad británica.

(73) TITULAR (ES)

(74) REPRESENTANTE
D. FRANCISCO GARCIA CABRERIZO
N/Ref.: 34896/G.G.
S/Ref.: FJA/JI/70664

La presente invención se relaciona con sistemas de difusión y particularmente con los que incorporan conexiones de fibras ópticas para la transmisión de señales.

Se ha logrado un progreso considerable en el desarrollo de la tecnología relativa a la óptica fibrosa para su aplicación a sistemas de alta frecuencia, tanto en lo que —
 5. respecta a la comprensión de los mecanismos implicados como a la reducción de costos. Sin embargo, siguen existiendo serias dudas acerca de la aplicación de la óptica fibrosa a —
 10. sistemas de derivación mdltiplex por división de frecuencia (sistemas F.D.M. o de soportes apilados) de banda ancha, debido a dificultades en la utilización de un transductor electro-óptico, tal como un diodo emisor de luz, con la presencia simultánea de varios canales F.D.M., motivadas por una —
 15. falta de linealidad, no existiendo ningún dispositivo que pueda proporcionar adecuadamente la energía óptica por canal requerida para tales sistemas de derivación.

Sin embargo, la tecnología sobre óptica fibrosa se está convirtiendo rápidamente en una alternativa viable a la tecnología, basada en el cobre, de sistemas de televisión —
 20. conmutados que emplean redes en estrella.

Un objeto de la presente invención es el de proporcionar un sistema de difusión por cable que utiliza fibras —
 ópticas, en cuyo sistema puede ofrecerse a los abonados una
 25. amplia gama de facilidades, de modo económico.

De acuerdo con la presente invención, se proporciona un sistema de difusión que comprende por lo menos un cambio de programa, en el que se ponen a disposición señales de televisión, y una serie de unidades de abonado, cada una de
 30. ellas conectada a un respectivo selector de programas en el

citado cambio y provista de medios para controlar el citado selector, en cuyo sistema la unidad de abonado se conecta a dicho cambio mediante un cable que incorpora por lo menos una fibra óptica para transmitir señales de televisión a la

5. unidad de abonado desde el referido cambio, y por lo menos un conductor eléctrico para llevar señales de control del selector desde la unidad de abonado al cambio.

Preferiblemente, el cable comprende dos fibras ópticas para permitir la transmisión de dos señales de televi-

10. sión a la unidad de abonado y dos conductores eléctricos. La energía para los medios de control del selector de las unidades de abonado puede suministrarse desde el cambio por los conductores y también pueden transmitirse programas de radio por soportes o transportadores apilados desde el cambio mediante los conductores.

15.

Preferiblemente, los medios de control del selector comprenden medios para generar señales F.S.K. que son --

transmitidas al cambio, demoduladas y usadas para controlar una matriz conmutadora que forma el selector de programas.

20. Pueden generarse dos señales F.S.K. de diferente frecuencia para controlar la selección de programas en las dos fibras ópticas.

El conductor o conductores eléctricos pueden presentar la forma de hilos de soporte de alambre, cuyos alambres de soporte pueden ser enchapados en latón.

25.

El cambio puede presentar la forma de uno de una serie de quioscos espaciados entre sí a lo largo de un cable principal de distribución de programas. Este cable principal comprende preferiblemente fibras ópticas destinadas a --

30. transportar las señales de televisión distribuidas.

Seguidamente se describirá, a modo de ejemplo, — una versión de la presente invención con referencia a los adjuntos dibujos, en los cuales:

5. La figura 1 ilustra una unidad combinadora y divisora de señales situada en un quiosco de distribución de un sistema de difusión por cable.

La figura 2 es un diagrama de circuitos de un demodulador de señales F.S.K. dispuesto en el citado quiosco.

10. La figura 3 ilustra un equipo de acceso al dial con que está provisto cada abonado.

La figura 4 ilustra una unidad combinadora y divisora de señales, que forma parte del equipo de abonado que se ilustra en la figura 3; y

15. La figura 5 es un diagrama de circuitos de un equipo generador de señales F.S.K. de abonados.

En el sistema de difusión al que se refieren los adjuntos dibujos, se ponen a disposición señales de televisión de alta frecuencia en cada quiosco de distribución. Cada quiosco sirve a una serie de abonados y los dibujos muestran parte del equipo proporcionado a un abonado.

20.

Cada abonado se conecta a su respectivo quiosco — mediante dos fibras ópticas contenidas dentro de una sola — envoltura, que contiene también dos conductores en forma de alambres de soporte de acero enchapado en latón. Estos alambres de soporte transportan la energía de baja frecuencia y las señales de radio de frecuencia modulada por transportadores apilados desde el quiosco al abonado e igualmente — transportan señales de selección de programas de televisión F.S.K. desde el abonado al quiosco.

25.

30. Las señales de selección F.S.K. controlan dos ma-

trices de conmutación existentes en el quiosco, para seleccionar dos de los programas de televisión disponibles en el mismo. Las señales seleccionadas se acoplan luego a respectivas fibras ópticas de las dos existentes mediante adecuadas fuentes de luz, por ejemplo diodos emisores de luz. En muestra patente británica nº 1.486.421 se describen detalles adicionales de adecuados dispositivos electro-ópticos.

Con referencia a las figuras 1 y 2, que no muestran las fibras ópticas ni asociados selectores de señales de televisión, los alambres de soporte 1 y 2 para una conexión de abonado al quiosco están conectados en el quiosco de un balun 3 (figura 1). Las señales de radio de frecuencia modulada de transportadores apilados, que tienen frecuencias de 10 a 20 MHz, se acoplan desde una fuente 4 a los alambres de soporte a través de un devanado 5 del balun 3.

A través de los terminales 6 y 7 se aplica una fuente de energía de 30 voltios y 50 Hz a otro balun 8, estando derivado a masa el suministro por el centro. Los balunes 3 y 8 están interconectados y un devanado 9 del balun 8 acopla señales de selección F.S.K. generadas por el abonado desde los alambres de soporte a los terminales 10 y 11.

La figura 2 muestra un demodulador de señales F.S.K. para su conexión por su entrada 12 al terminal 10. El sistema circuital es tal que el demodulador de la figura 2 acepta señales F.S.K. a 88 KHz, mientras que el otro demodulador (no mostrado) acepta señales a 135 KHz. El abonado está equipado con dos selectores para proporcionar señales de control de selección a las respectivas frecuencias, como se describirá luego. La frecuencia de aceptación del demodulador puede controlarse mediante ajuste del capacitor 13.

La entrada de señales F.S.K. en el demodulador se convierte en impulsos dializadores de corriente continua que aparecen en el terminal 14 y en un impulso de reajuste que aparece en el terminal 15. Los impulsos dializadores cronometran un registro de cambios, cuyas salidas controlan una matriz selectora de programas de televisión (no mostrada) y el impulso de reajuste reajusta el registro de cambios de manera que la matriz conmutadora asume una condición de referencia.

Con referencia ahora a la figura 3, el equipo de abonado está conectado al cable de alambres de soporte y fibras ópticas, de tal manera que las señales seleccionadas en las fibras ópticas 16 y 17 excitan a respectivos transductores 18 y 19. Estos transductores pueden ser, por ejemplo, fotodiodos que proporcionan señales de televisión de alta frecuencia a receptores de alta frecuencia convencionales, uno de los cuales se indica por el número 20.

El receptor 20 está asociado a un teclado selector, 21, el cual controla uno de dos generadores de la unidad 22 generadora de señales F.S.K. a proporcionar a la unidad filtrante 23 por la línea 24. Un teclado similar (no mostrado) asociado al otro receptor, determina la aplicación de señales F.S.K. al filtro 23 por la línea 25.

El filtro está conectado a los hilos de soporte 1 y 2 y separa las señales entrantes de energía y de radio en frecuencia modulada para proporcionar una salida de radio en dicha frecuencia en el terminal 26 y energizar a un grupo 27 de corriente continua que suministra de energía al generador de señales F.S.K. El filtro 23 acopla también la señal F.S.K. generada a los hilos de soporte 1 y 2, de manera que pueden

transmitirse señales selectoras de programas al quiosco.

La figura 4 muestra detalles del filtro 23 y del grupo 27 de corriente continua de la figura 3. Los hilos de soporte 1 y 2 están conectados a un rechazador "push-push" 28 que alimenta a un transformador equilibrador 29. Este proporciona una salida equilibrada de radio de frecuencia modulada a los terminales 30 y 31 y acopla la señal energizadora a un acoplador direccional 32. El suministro de energía es rectificado por el puente rectificador 33 para proporcionar suministros positivos y negativos al teclado 21 por los terminales 34 y 35, suministros positivos y neutros al otro teclado (no mostrado) por los terminales 36 y 37 y suministros positivos y negativos a la unidad 22 generadora de señales F.S.K. por los terminales 38 y 39.

El acoplador direccional 32 recibe señales F.S.K. de los dos generadores de la unidad generadora 22 por los terminales 40 y 41 respectivamente, conectándose también un terminal común 42 a la unidad generadora 22 y una fuente de voltaje intermedia definida por los capacitores 43 y 44 a través del puente rectificador 33.

Con referencia ahora a la figura 5, se muestra uno de los dos generadores de señales F.S.K. de la unidad 22. Los terminales comunes a las figuras 4 y 5 llevan los mismos números de referencia. El teclado 21 de la figura 3 está conectado al terminal 45 de la figura 5. El circuito de esta figura comprende una pieza cronometradora 46 de tipo conocido, sintonizada a la deseada frecuencia mediante adecuada selección de sus asociados resistores.

Se dispone actualmente de fibras de índice graduado de baja pérdida que son adecuadas para su empleo como lí-

neas principales que conectan quioscos de cambio, siempre -
 que se use un sistema de transmisión múltiplex de división
 espacial, es decir, que se asigne cada canal de televisión
 de alta frecuencia a una fibra separada. Con tal disposición
 5. no es necesario usar voluminosas fuentes de luz de elevada
 energía, que en caso contrario serían necesarias para siste-
 mas F.D.M. y C.A.T.V de banda ancha a fin de conseguir un -
 rendimiento de alta calidad entre señales y ruidos a lo lar-
 go de una extensa línea principal. Usando fuentes de luz de
 10. baja energía, sólo se requieren repetidores ópticos con lí-
 neas principales de fibra, a intervalos de 1 a 2 km.

El espaciamiento entre quioscos de cambio en zonas
 de elevada densidad de abonados es sin embargo, típicamente,
 de sólo 300m. Así, para aprovechar plenamente el rendimien-
 15. to de las líneas principales ópticas, es precisa la existen-
 cia de unidades de derivación ópticas en quioscos interme-
 dios a lo largo de la línea principal.

Una de las principales desventajas de las fibras
 y que dificulta tanto la aplicación de las mismas a la red
 20. de distribución final de sistemas F.D.M. y C.A.T.V., es la -
 de no ser fácil derivar la señal luminosa principal. Esto es
 particularmente cierto para las fibras totalmente de vidrio,
 pero las últimas fibras de vidrio que tienen un revestimien-
 to blando de silicio se prestan más a la derivación. Es po-
 25. sible producir derivaciones ópticas para aplicaciones en lí-
 neas principales que tengan pérdidas por transferencia de -
 13 dB e introduzcan una pérdida por inserción en la señal -
 luminosa principal de medio dB solamente. Esto representa -
 sólo el doble aproximadamente de la pérdida por inserción -
 30. de unidades de derivación eléctrica de grado elevado. En --

consecuencia, aunque la veración de la invención aquí descrita se refiere al quiosco que recibe señales de programa de una línea principal conductora, en muchas aplicaciones la red de líneas principales podría comprender ventajosamente cables de fibras ópticas.

NOTA

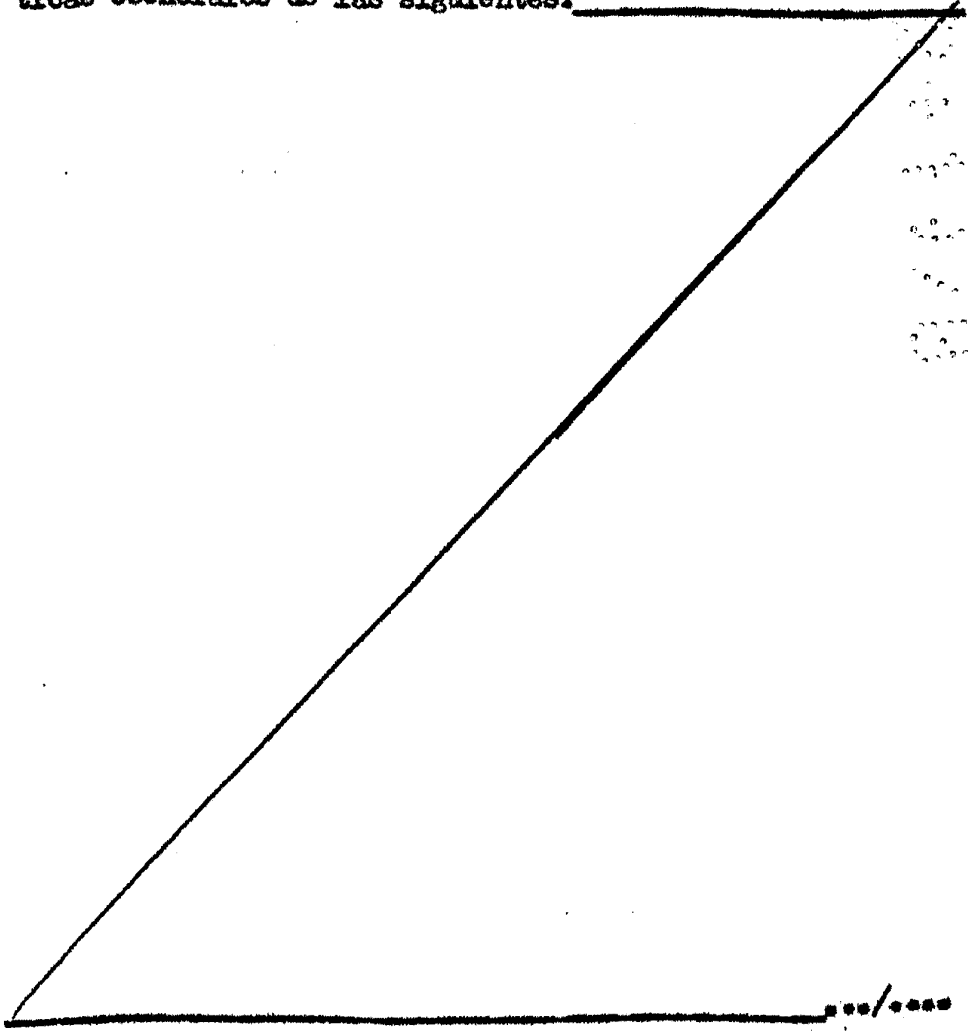
La Patente de Invención que se solicita por veinte años, para España, de acuerdo con la Vigente Legislación, deberá recaer sobre: "SISTEMA DE DIFUSION POR CABLE", con Prioridad de la solicitud de Patente en Gran Bretaña nº 2572/78 de fecha 23 de Enero de 1978, según las características esenciales de las siguientes:

15.

20.

25.

30.



REIVINDICACIONES

1.- Sistema de difusión por cable que comprende -
 per lo menos un cambio de programas en el que se dispone de
 señales de televisión y una serie de unidades de abonado, ca
 5. da una de ellas conectada a un respectivo selector de pro-
 gramas existente en el citado cambio y provista de medios -
 para controlar dicho selector, en el que la unidad de abona
 do está conectada al referido cambio mediante un cable que
 incorpora por lo menos una fibra óptica para transmitir se-
 10. ñales de televisión a tal unidad desde el mencionado cambio
 y por lo menos un conductor eléctrico para transportar señ
 ales de control del selector desde la unidad de abonado al -
 citado cambio.

2.- Sistema de difusión por cable, según la reivin
 15. dicación 1, en el que dicho cable comprende dos fibras ópti
 cas para permitir la transmisión de dos señales de televi-
 sión a la unidad de abonado, y dos conductores eléctricos.

3.- Sistema de difusión por cable, según las rei-
 vindicaciones 1 ó 2, que comprende medios para energizar --
 20. los medios de control del selector de las unidades de abona
 do desde el citado cambio a través de uno de dichos conduc-
 tores.

4.- Sistema de difusión por cable, según las rei-
 vindicaciones 1, 2 ó 3, que comprende medios para transmitir
 25. programas de radio con transportadores apilados desde el ci-
 tado cambio por los referidos conductores.

5.- Sistema de difusión por cable, según cual-
 quiera de las anteriores reivindicaciones, en el que los me
 30. dios de control del selector comprenden medios para generar
 señales F.S.K. transmitidas al cambio, medios para demodu-

lar estas señales F.S.K. en el cambio y una matriz conmutadora que forma el selector de programas controlado por los medios demoduladores.

5. 6.- Sistema de difusión por cable, según la reivindicación 5 en cuanto depende de la reivindicación 2, en el que se generan dos señales F.S.K. de diferente frecuencia para controlar la selección de programas en las fibras ópticas.

10. 7.- Sistema de difusión por cable, según cualquiera de las anteriores reivindicaciones, en el que el citado cambio presenta la forma de uno de una serie de quioscos espaciados entre sí a lo largo de un cable principal de distribución de programas.

15. 8.- Sistema de difusión por cable, según la reivindicación 7, en el que dicho cable principal comprende fibras ópticas para transportar las señales de televisión distribuidas.

20. 9.- Sistema de difusión por cable, según cualquiera de las anteriores reivindicaciones, en el que el conductor eléctrico, o cada uno de ellos, comprende un hilo de soporte de acero.

10.- Sistema de difusión por cable, según la reivindicación 9, en el que el hilo de soporte, o cada uno de ellos, está enchapado en latón.

25. 11.- SISTEMA DE DIFUSION POR CABLE*.

Según queda sustancialmente descrito en la presen

te memoria que consta de once hojas, escritas a máquina por una sola cara y acompañada de dibujos.

Madrid,

21 DIC. 1978

COMMUNICATIONS PATENTS LIMITED

P.P.

FRANCISCO GARCIA CABRERIZO
P.P.

Firmado: S.ª Dolores Jorquera

5.

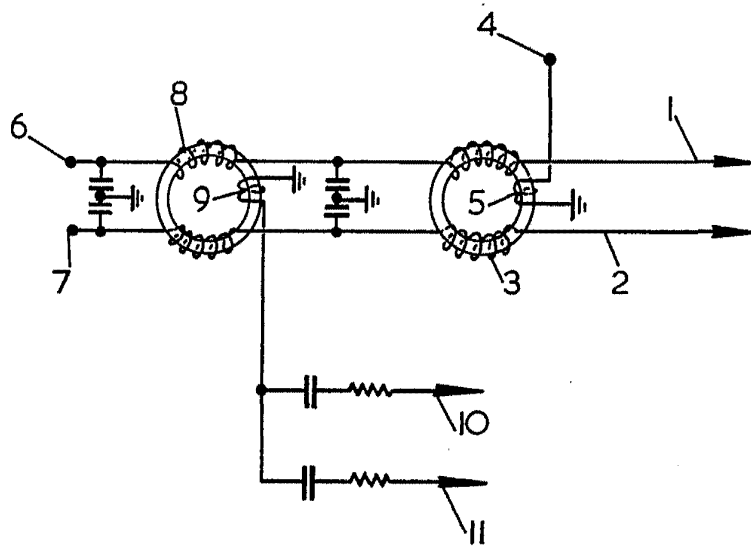


FIG. 1

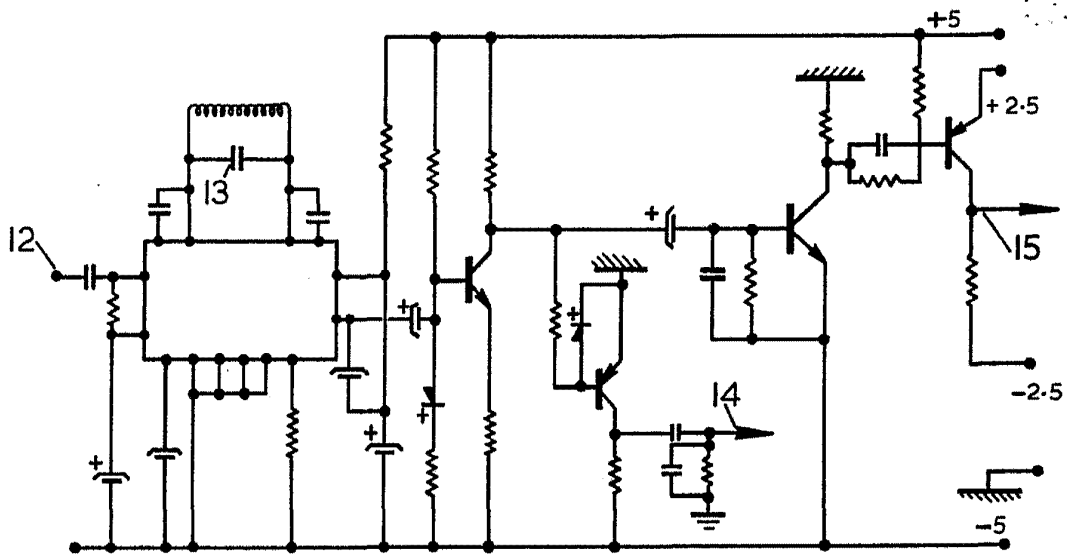


FIG. 2

21 DIC. 1978

Medwif
P.P.

FRANCISCO GARCIA CADREZO
P.P.

Firmado: M.^a Dolores Jorquera

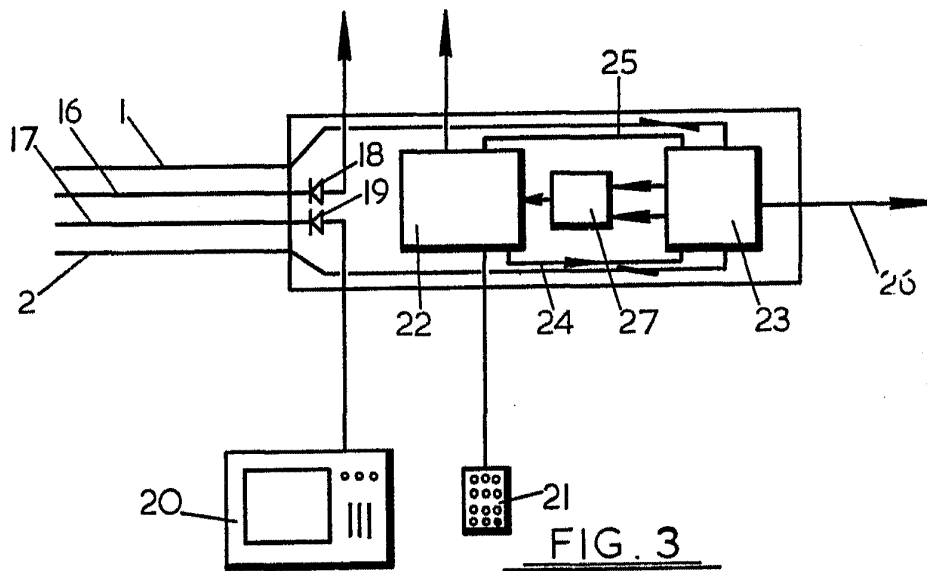


FIG. 3

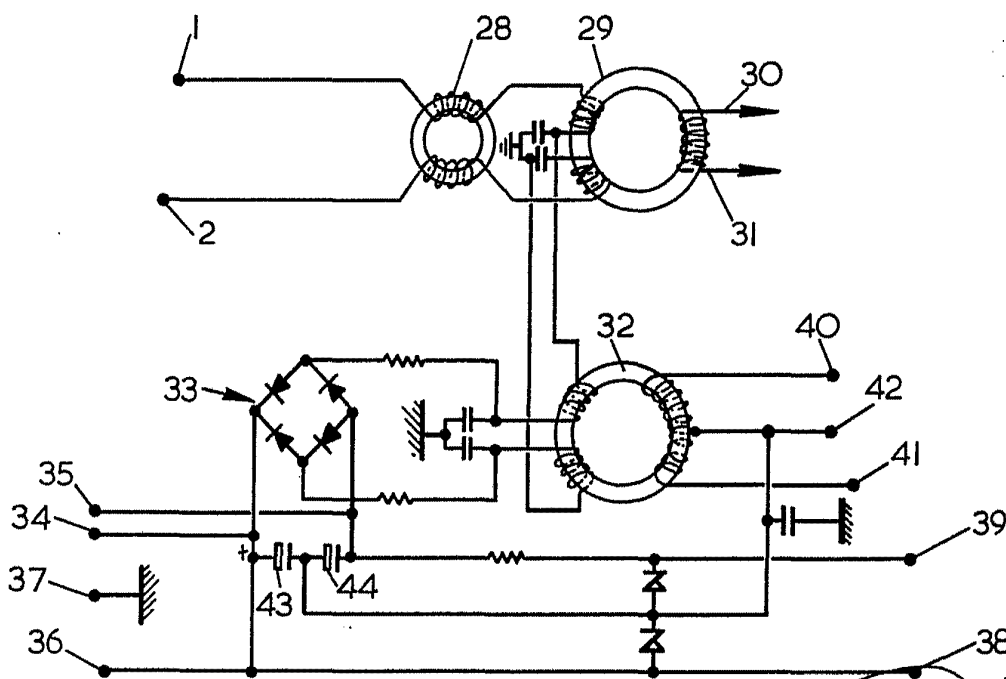


FIG. 4

Madrid 2
 P. P. 20
 D.I.C. 1978
 Firmado: M.ª Dolores Jorquera

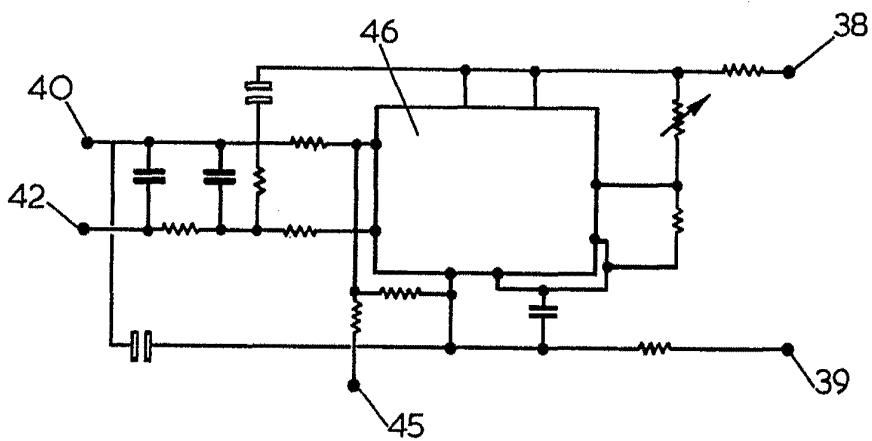


FIG. 5

Madrid 21 DIC 1978

P.P.
FRANCISCO GARCIA CADRERIZ

Abogado: Mr. Dolores Cárquera