

MINISTERIO DE INDUSTRIA
REGISTRO DE LA PROPIEDAD INDUSTRIAL



ESPAÑA

(19) ES	(21) NÚMERO	(20) A3
	476126	
	(23) FECHA DE PRESENTACION	
	15 JUL 1978	

Concedido el Registro de acuerdo con los datos que figuran en la presente descripción y según el contenido de la Memoria adjunta.

PATENTE DE INTRODUCCION

(47) FECHA DE PUBLICIDAD	(51) CLASIFICACION INTERNACIONAL
	E04B // E04F

(54) TITULO DE LA INVENCIÓN
"Perfeccionamientos en la construcción de estructuras de varillaje para parasoles y similares"

(56) Se ejecuta en Taipei (Taiwan) por la firma Atlas Umbrella Factory Ltd.

(71) SOLICITANTE (S)
MANUFACTURAS Y DISEÑOS INDUSTRIALES, S.A. (MAYDISA)

DIRECCION DEL SOLICITANTE
Bullifort s/n, MANLLEU (Barcelona)

(72) INVENTOR (ES)
• •

(73) TITULAR (S)

(74) REPRESENTANTE
M. Curell Sufel

R-4271-13

BAD ORIGINAL

P A S E N T E D E I N T R O D U C C I O N

por DIEZ años

5. solicitada en España a favor de MANUFACTURAS Y TIEMPOS INDUSTRIALES, S.A. (MAYDICA), entidad española, domiciliada en calle Bellfort s/n, MANLLEU (Barcelona), por "Perfeccionamientos en la construcción de estructuras de varillaje para parasoles y similares". - - - - -

MEMORIA DESCRIPTIVA

10. La presente invención se refiere a unos perfeccionamientos en la construcción de estructuras de varillaje para parasoles y similares, ideadas para conseguir un más cómodo porte de tales estructuras al ser utilizadas en determinadas ocasiones, especialmente con el objeto de poder mantener libres las dos manos, o sea no tenerlas supeditadas a la sustentación de una estructura, sea en forma de sombrilla, parasol u otro del mismo género, al tiempo que se aportan unas ventajas constructivas que facilitan la construcción de los referidos artículos y se abarata su coste. - - - - -

15.

20. Los expresados perfeccionamientos se caracterizan porque una estructura consta de dos núcleos superior e inferior en alineación axial y a distancia variable, cada uno de

- los cuales tiene una pluralidad de varillas articuladas radialmente para movimiento angular y que, por el extremo opuesto, se articulan entre sí las precedentes de uno y otro núcleo formando un juego de varillas, componiendo cada conjunto de dos juegos simétricos de varillas un paralelogramo de ejes ortogonales de magnitud variable, teniendo los citados núcleos sendos apéndices opuestos acoplables a presión entre sí para su mutua sujeción en la posición operante de la estructura, manteniendo extendida una tela que se adosa y sujeta sobre las varillas superiores y sobre unas prolongaciones de las mismas en el propio sentido radial, mientras que en la posición inoperante tales núcleos se sitúan en la máxima distanciamiento para replegar la referida tela, estando encastradas con posición colgante junto a cada zona de articulación de varillas superiores e inferiores unas péndolas basculantes que sostienen un zuncho anular apto para ceñirse en la cabeza del usuario del artículo. - - - - -
- 5.
- 10.
- 15.

- También se caracteriza la invención porque el núcleo superior es un cuerpo sustancialmente cilíndrico, dotado de entallas radiales para la inserción de las correspondientes varillas, con acoplamiento de las mismas mediante un terminal esférico dentro de tales entallas, habiendo en la base inferior del cuerpo el apéndice de acoplamiento con el núcleo inferior, en forma de vástago macho, y en la base superior otro vástago roscado que pasa por un orificio central de la tela y se acopla a una contera que presiona contra
- 20.
- 25.

dicha tela. - - - - -

Asimismo, es una característica de la invención el que el núcleo inferior consiste en un cuerpo sustancialmente cilíndrico dotado de entallas radiales para la inserción de las correspondientes varillas, con acoplamiento de las mismas mediante un terminal esférico dentro de tales entallas, habiendo un orificio axial pasante en el que encaja el apéndice de acoplamiento con el núcleo superior, en forma de vástago tubular, unido a un remate inferior, estando sujetos el cuerpo y el vástago citados por un pasador transversal.

5.
10.

Otra característica de la invención consiste en que el zuncho anular consiste, eventualmente, en una cinta elástica cerrada unida a cada una de las péndolas. - - - - -

Potestativamente, el referido zuncho consiste en una cinta abierta, unida a las diversas péndolas y dotada de medios de sujeción complementarios en ambos extremos. - -

15.

Aún otra característica de la invención estriba en el hecho de que, facultativamente, las articulaciones entre las varillas superiores y las inferiores, se realizan mediante la obtención de cada juego de varillas en una sola pieza en cuya zona media poseen un tramo de sección debilitada apto para flexionarse en las fases de apertura y de cierre de la estructura. - - - - -

20.

Finalmente, es otra característica de la invención el hecho de que, potestativamente, la estructura es dotada de un mango que se introduce y retiene en el orificio pasante del núcleo inferior. - - - - -

5. Otros objetos y características de la invención se irán dando a conocer en detalle a lo largo de la descripción que sigue, haciendo referencia a los dibujos ilustrativos que la acompañan. En los dibujos: - - - - -

10. Figura 1, representa, en sección diametral, el núcleo superior de la estructura, dotado de una contera superior. - - - - -

Figura 2, representa, asimismo en sección diametral, el citado núcleo superior dotado de varillaje y en acoplamiento con el núcleo inferior. - - - - -

15. Figura 3, representa visto en sección diametral, el núcleo inferior con varillaje abierto. - - - - -

Figura 4, es una vista del mismo núcleo inferior, parcialmente seccionado, con el varillaje cerrado. - - - - -

20. Figura 5, representa la zona de articulación entre varillas superiores e inferiores, y de ensarte de las péndolas para su uso de aplicación de la estructura. - - - - -

Figura 6, es una vista análoga a la de figura 5,

en que la articulación del varillaje tiene lugar por flexibilidad. - - - - -

5.

Figura 7, es una vista esquemática que representa el conjunto compuesto por un suncho abierto, con sus péndolas suspendidas en el varillaje. - - - - -

Figura 8, representa simplificada el conjunto de la estructura en posición cerrada. - - - - -

Figura 9, representa la estructura de la figura 8, en posición abierta. - - - - -

10.

La estructura objeto de la invención consta esencialmente de un núcleo superior 1, de un núcleo inferior 2, de unas varillas superiores 3 e inferiores 4, de unas prolongaciones 5 para dichas varillas superiores 3 para sujetar conjuntamente una tela 6 que se dispone en funciones de parasol en cualquiera de sus modalidades u otros servicios similares, y de unas péndolas 7 que sostienen un suncho 8 para sostener la estructura. - - - - -

15.

20.

El núcleo superior 1 consiste en un cuerpo moldeado en resinas sintéticas, de forma sustancialmente cilíndrica, dotado de entallas radiales 9, cerradas por la parte superior, más un vástago inferior 10 en leve conicidad, y otro vástago superior roscado 11. El vástago inferior es un apéndice para acoplamiento con el núcleo inferior, y el vástago superior 11, pasando por un orificio central de la tela 6,

permite acoplar una contera 12 que, en el presente ejemplo gráfico, consta de unas falda exterior 13 e interior 14 para apretar la tala 6. - - - - -

5. En las entallas 9 del núcleo superior 1 se aplica el extremo de sendas varillas superiores 3, las cuales consisten en unas piezas moldeadas en plástico, de sección sensiblemente triangular, con extremos que se estrangulan y terminan en una protuberancia esférica que encaja en unas concavidades laterales 16 de las citadas entallas 9, permitiendo el movimiento angular de dichas varillas en un plano radial. También tales varillas superiores 3 podrían ser metálicas con disposiciones de articulación por pasador u otro en sus extremos. - - - - -

15. El núcleo inferior 2, moldeado análogamente al núcleo superior 1, es un cuerpo sustancialmente cilíndrico que tiene unas entallas radiales 17 cubiertas inferiormente, en las que penetran las varillas inferiores 4, de la misma manera que en el caso anterior, o sea con articulación para movimiento angular en plano radial, mediante un terminal esférico 18 que encaja en una concavidad lateral 19. El cuerpo cilíndrico mencionado tiene orificio axial pasante en el que se retiene un vástago tubular 20 que constituye el apéndice de acoplamiento con el núcleo superior 1, teniendo este apéndice un remate inferior 21 asimismo con el citado orificio axial. El núcleo inferior 2 tiene unos orificios 22 en el

fondo de las entallas 17, y la sujeción de este cuerpo con el vástago central 20, se efectúa mediante un pasador transversal 23. - - - - -

5. Las varillas 3 y 4, por su extremo opuesto a los respectivos núcleos 1 y 2, se articulan mutuamente por medio de unos pares de aletas 24 derivadas de las varillas superiores 3, y en las que penetra un terminal esférico 25 de las varillas inferiores 4. Dichas varillas superiores 3 se prolongan linealmente por otra varilla 5 de menor calibre, en metal, que retiene la tela 6 mediante unas ataduras 26. - -

10. Otra forma de relación entre dichas varillas 3 y 4 consiste en su ejecución en una sola pieza acodada, que en su zona intermedia tiene una debilitación 27 en su sección la cual constituye un punto de flexión apta para la apertura y cierre angular de las dos mitades, según figura 6. - - - -

15. Las péndolas 7 son unas piezas semiflexibles en forma de tira plana, con un ojal junto a su extremo superior para ensartarse en una varilla inferior 4 en su zona estrangulada inmediata a su articulación con la varilla superior 3. El extremo inferior de las péndolas 7 penetra en el zuncho 8 que es una cinta elástica en dobles. En otros casos, el citado zuncho es una cinta abierta 8a provista de elementos de cierre a medida, tales como corchetes, hebillas, cierres de adherencia, etc. - - - - -

20.

Es previsible al acoplar un mango 28, con o sin empuñadura, en el orificio del remate 21 y vástago tubular 20, facilitando el eventual acido manual de la estructura. - - -

5. En la posición operante, la estructura se mantiene abierta y rigidizada por el mutuo acoplamiento a presión de los núcleos 1 y 2, quedando extendida la tela 6. La posición inoperante de plegado se alcanza desacoplando dichos núcleos 1 y 2. - - - - -

10. La referida estructura de varillaje tiene su aplicación más idónea en calidad de sombrilla, sin excluir la de paraguas, a utilizar con carácter deportivo o de incidencia, y su uso tiene lugar colocando el mancho 8 alrededor de la cabeza de la persona, en la que se retiene por la propia elasticidad de la cinta o por el apretado de la misma, con lo cual
15. deja ambas manos libres. - - - - -

20. Describas convenientemente las características de la invención, se hace constar que en la misma podrán introducirse cuantas variantes de detalle pueda aconsejar la experiencia, siempre que con ello no se modifique la esencialidad de la misma. - - - - -

A los efectos consiguientes, se declaran de novedad y propiedad para España, sus territorios y plazas de soberanía, las reivindicaciones que siguen. - - - - -

REIVINDICACIONES

- 1.- Perfeccionamientos en la construcción de estructuras de varillaje para parasoles y similares, caracterizados porque presenta un núcleo superior y un núcleo inferior en alineación axial y a distancia variable, cada uno de los cuales
5. tiene una pluralidad de varillas articuladas radialmente para movimiento angular, y que, por el extremo opuesto, se articulan entre sí las procedentes de uno y otro núcleo formando un juego de varillas, componiendo cada conjunto de dos juegos simétricos de varillas un paralelogramo de ejes ortogonales de
10. magnitud variable, teniendo los citados núcleos sendos apéndices opuestos acoplables a presión entre sí para su mutua sujeción en la posición operante de la estructura, manteniendo extendida una tela que se adosa y sujeta sobre las varillas superiores y sobre unas prolongaciones de las mismas en el propio
15. sentido radial, mientras que en la posición inoperante tales núcleos se sitúan en la máxima distancia para replegar la referida tela, estando ensartadas con posición colgante junto a cada zona de articulación entre varillas unas péndolas basculantes que sostienen un zuncho anular apto para ceñirse en
20. la cabeza del usuario del artículo. - - - - -

- 2.- Perfeccionamientos según la reivindicación 1, caracterizados porque el núcleo superior es un cuerpo sustancialmente cilíndrico, dotado de entallas radiales para la inserción y acoplamiento de las correspondientes varillas, habiendo
25. en la base inferior del cuerpo el apéndice para acoplamiento

con el núcleo inferior, en forma de vástago macho, y en la base superior otro vástago roscado que pasa por un orificio central de la tela, y se acopla a una contera que presiona contra dicha tela. - - - - -

5. 3.- Perfeccionamientos según la reivindicación 1, caracterizados porque el núcleo inferior consiste en un cuerpo sustancialmente cilíndrico dotado de entallas radiales para la inserción y acoplamiento de las correspondientes varillas, habiendo un orificio axial pasante en el que encaja el apéndice de acoplamiento con el núcleo superior, en forma de vástago hembra, unido a un remate inferior, estando sujetos el cuerpo y vástago citados por un pasador transversal. - - - - -

15. 4.- Perfeccionamientos según las reivindicaciones 1 a 3, caracterizados porque el acoplamiento con movimiento angular de las varillas superiores e inferiores en los respectivos núcleos, tiene lugar mediante un terminal esférico de las mismas que penetra en las entallas de dichos cuerpos, las cuales poseen unas concavidades laterales para encaje de aquellos terminales. - - - - -

20. 5.- Perfeccionamientos según la reivindicación 1, caracterizados porque, eventualmente, el sucho anular consiste en una cinta elástica cerrada unida a cada una de las péndolas. - - - - -

25. 6.- Perfeccionamientos según la reivindicación 1, caracterizados porque, potestativamente, el sucho anular

consiste en una cinta abierta, unida a las diversas péndolas, y dotada de medios de cierre a medida. - - - - -

5. 7.- Perfeccionamientos según la reivindicación 1, caracterizados porque, eventualmente, las articulaciones entre varillas superiores e inferiores, se realiza obteniendo tales varillas en una sola pieza dotada de una zona de sección intermedia debilitada que constituye un punto de flexión para las fases de apertura y de cierre de la estructura.

10. 8.- Perfeccionamientos según las reivindicaciones 1 y 3, caracterizados porque, facultativamente, la estructura es dotada de un mango que se acopla inferiormente, por inserción en el orificio central del núcleo inferior y remate del vástago hembra, permitiendo el asido manual. - - -

15. 9.- "PERFECCIONAMIENTOS EN LA CONSTRUCCION DE ESTRUCTURAS DE VARILLAS PARA PARASOLES Y SIMILARES". - - - -

Todo ello conforme se describe y reivindica en la presente memoria que consta de once hojas, foliadas y mecanografiadas por una sola de sus caras, y de nueve figuras que la ilustran.

MADRID 11 DE JUNIO 1977

P.A. M. C. S. S.

FIG. 1

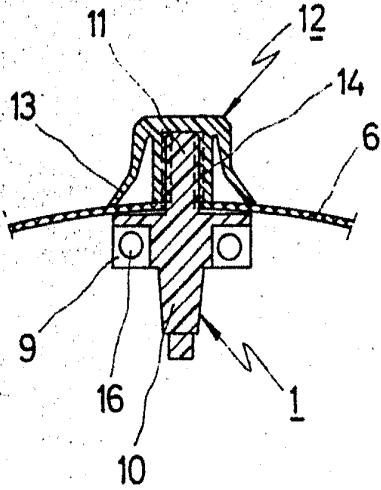


FIG. 2

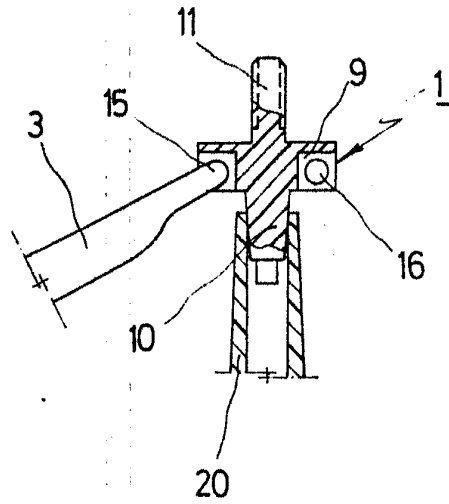


FIG. 3

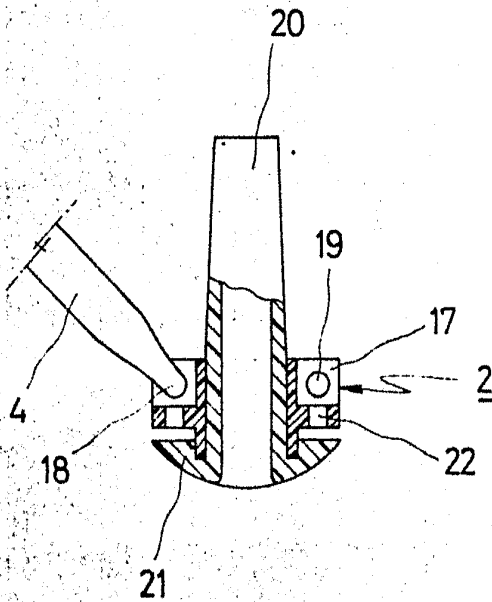
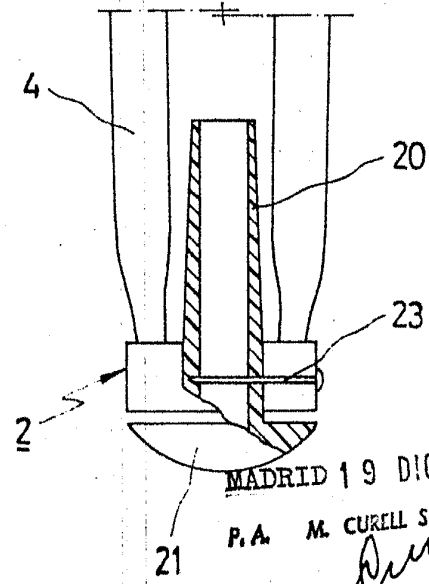


FIG. 4



MADRID 19 DIC. 1978

P. A. M. CURELL SUZOL

POOR QUALITY

FIG. 5

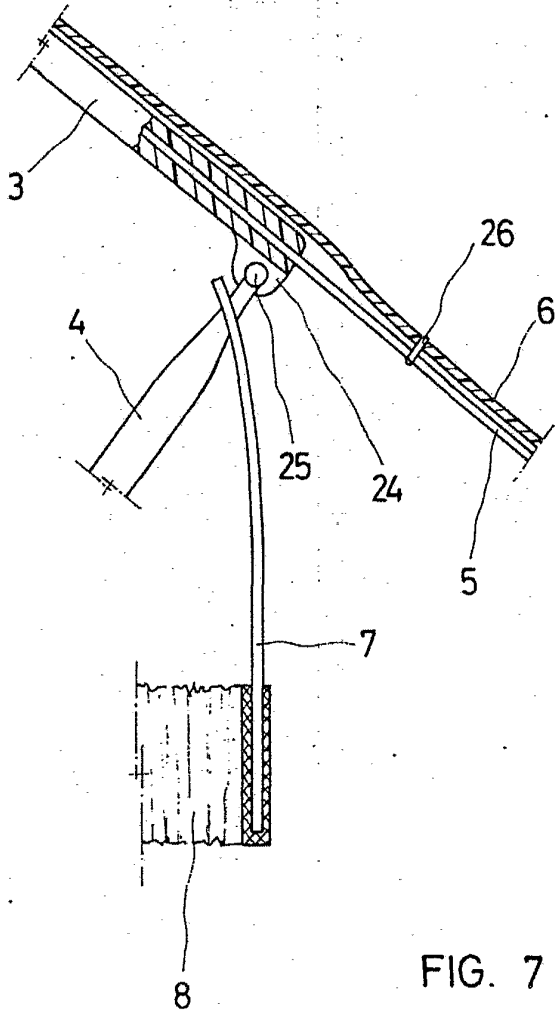


FIG. 6

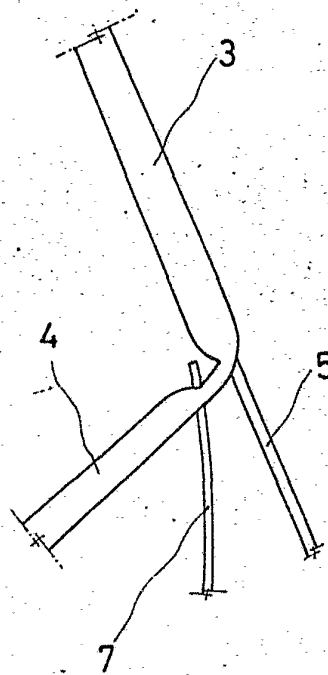
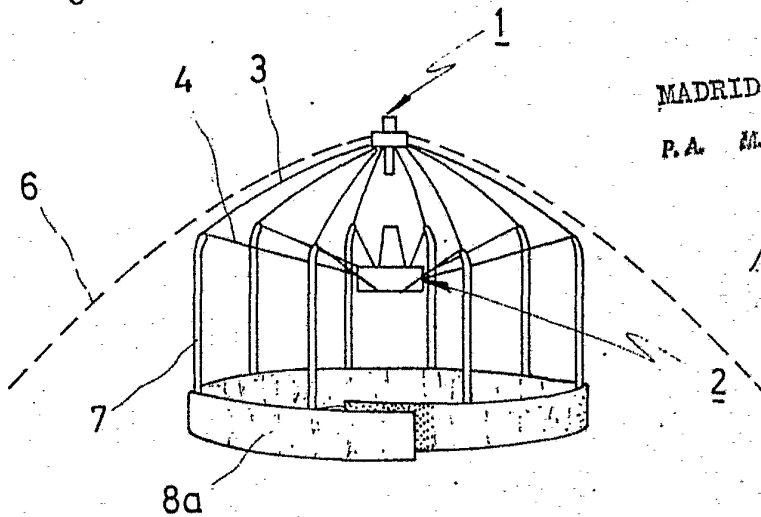


FIG. 7



MADRID 19 DIC. 1973

P.A. M. CURELL SUÑOL

Curell

POOR
QUALITY

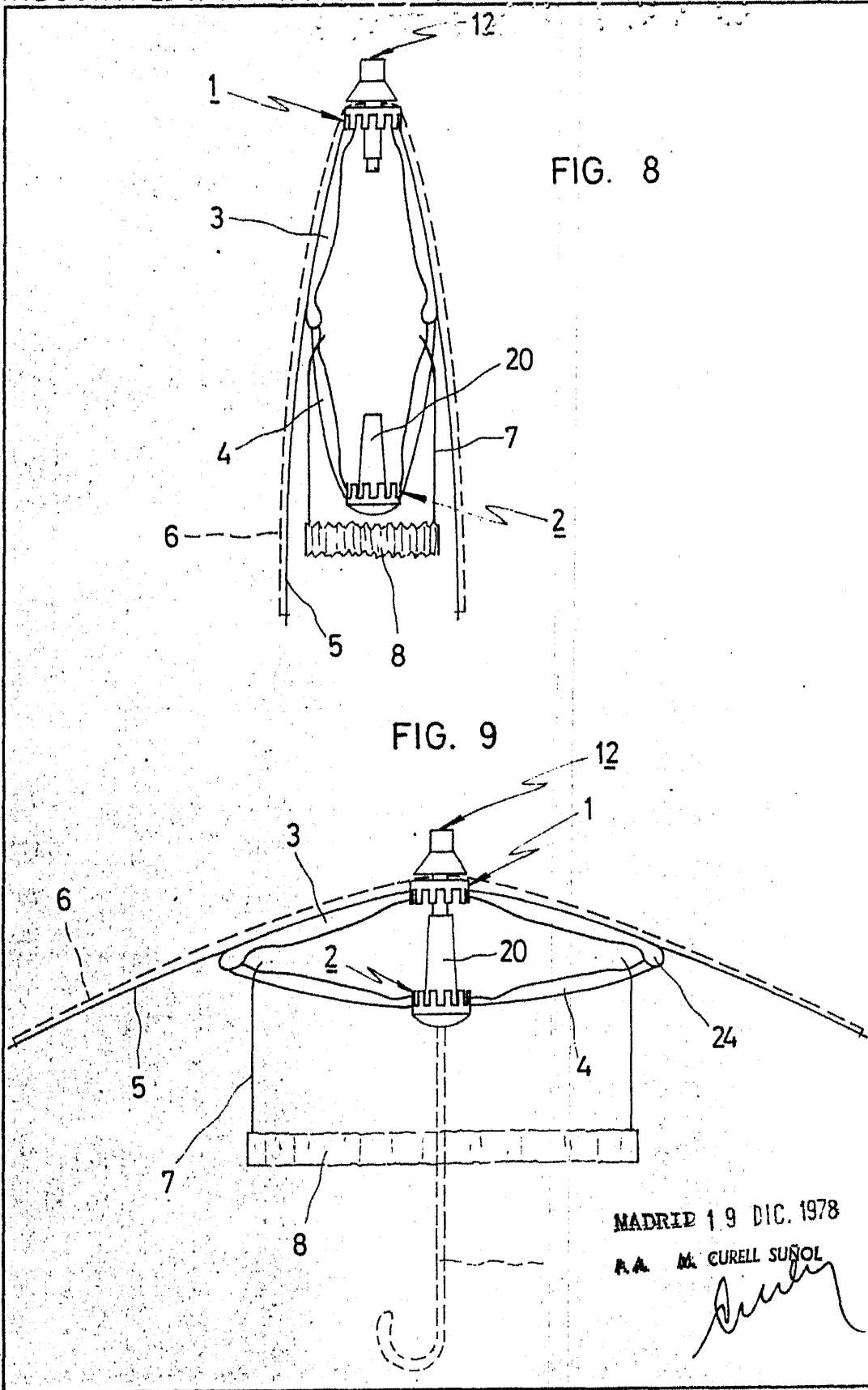


FIG. 9

MADRID 19 DIC. 1978

A.A. M. CURELL SUSOL

POOR QUALITY