



| | | |
|----------------------------|-------------------|---------|
| (18) ES | (21) NUMERO | (10) A2 |
| (20) 4 | 76105 | |
| (22) FECHA DE PRESENTACION | 18-DICIEMBRE-1978 | |

Concedido el Registro de adición
con los datos que figuran en la presente descripción y según el contenido de la Memoria adjunta.

CERTIFICADO DE ADICION

| | | | |
|-------------------|-------------|------------|-----------|
| (23) PRIORIDADES: | (24) NÚMERO | (25) FECHA | (26) PAIS |
| | | | |

| | | |
|--------------------------|----------------------------------|------------------------------------|
| (27) FECHA DE PUBLICIDAD | (28) CLASIFICACION INTERNACIONAL | (29) PATENTE A LA CUAL SE ADICIONA |
| | F05B | |

| |
|---|
| (30) TITULO DE LA INVENCIÓN |
| " MEJORAS INTRODUCIDAS EN EL OBJETO DE LA PATENTE PRINCIPAL nº 441.821, por: PERFECCIONAMIENTOS INTRODUCIDOS EN LA CONSTRUCCION DE CERRADURAS ELECTROMECHANICAS DE EMPOTRAR, CON RES BALON, LLAVE, POMO Y MECANISMO DE DESBLOQUEO " |

| |
|--------------------------|
| (31) SOLICITANTE (ES) |
| DON RAMON BARAGAÑO GOMEZ |

| |
|---|
| DOMICILIO DEL SOLICITANTE |
| Marqués de Casa Valdés, 70, entlo... GIJON (Oviedo) |

| |
|---|
| (32) INVENTOR (ES) |
| DON RAMON BARAGAÑO GOMEZ y DON JOSE RAMON BARAGAMO GONZALEZ, de nacionalidad española, el segundo de los cuales ha cedido el 50% de sus derechos. |

| |
|-------------------|
| (33) TITULAR (ES) |
| |

| |
|-----------------------------|
| (34) REPRESENTANTE |
| DON BERNARDO UNGRIA GOIBURU |

CM.-

1 El Estatuto vigente sobre Propiedad Industrial, de
26 de Julio de 1929, en su texto refundido publicado el 30
de Abril de 1930, establece los caracteres de patentabili-
5 dad de las invenciones de tipo industrial que tienen por
objeto obtener ventajas sobre lo ya conocido, admitiendo
por consiguiente como patentables, las nuevas máquinas, a-
paratos, instrumentos, procesos de fabricación, etc. La am
plitud de conceptos previstos como patentables, ha llevado
10 al legislador a aclarar (Artº. 46) que la enumeración con-
tenida en dicho cuerpo legal es puramente enunciativa y no
limitativa, haciéndola extensiva incluso a los descubrimien-
tos de tipo científico (Artº. 47).

15 El Decreto de 26 de Diciembre de 1947, recogiendo
la Orden de 18 de Noviembre de 1935, confirma el criterio
legal de que también serán patentables los instrumentos, ob
jetos, o partes de los mismos, que aporten a la función a
que son destinados, un beneficio o efecto nuevo, y en defi-
nitiva que constituyan una mejora sustancial sobre lo ante
riormente conocido.

20 Pues bien, a tenor de lo expuesto, y en base al ar
ticulado que recoge los conceptos expresados, debe conside-
rarse, que la invención a que se refiere la presente memo-
ria, constituye una novedad industrial, con características
y ventajas que la hacen merecedora del privilegio de explo-
25 tación exclusiva que por ella se solicita, premiando así
los méritos de quien aporta a la industria del país una me-
jora efectiva y precisamente comprendida entre las enuncia-
das por la Ley como patentables. (Arts. 46 y 47 en relación
con el 171, en su nueva redacción afectada por la Orden de
30 18 de Noviembre de 1.935).

1 La presente invención, según se expresa en el
enunciado de esta Memoria Descriptiva, consiste en mejoras
introducidas en el objeto de la Patente Principal nº
441.821 por PERFECCIONAMIENTOS INTRODUCIDOS EN LA CONSTRUC
5 CION DE CERRADURAS ELECTROMECHANICAS DE EMPOTRAR, CON RES-
BALON, LLAVE, POMO Y MECANISMO DE DESBLOQUEO, que han sido
concebidos y realizados en orden a aportar considerables
ventajas respecto a los dispositivos existentes y destina-
dos a este mismo cometido.

10 Mediante la presente invención, se modifica li-
geramente el sistema de cerradura electromecánica que pre-
senta la patente principal a la cual se refiere este primer
certificado de adición aportando un mecanismo que con-
fieren un mejor uso y mayor fiabilidad mecánica, tanto du-
15 rante el proceso constructivo de la cerradura electromecá-
nica en cuestión como en su función operativa, alargando,
además, la vida útil de las mismas.

20 En este sentido, cabe citar que algunas de las
piezas integrantes de la cerradura sufren una ligera modi-
ficación en su geometría externa, si bien se mantiene la
misma concepción y utilidad de las mismas y sustituyéndose
una de las palancas que empleaba por un balancín que permite
una mayor suavidad de funcionamiento e introduciéndose un
sistema inédito de auto-apriete de la cerradura.

25 El diseño del auto-apriete permite una coloca-
ción sencillísima, universal, para cualquier espesor de
puertas en la que quede instalada la cerradura en cuestión,
teniendo que variar únicamente la longitud del bombillo o
cortando la carrera del vástago pulsor.
30

1 Para complementar la descripción que seguidamente se va a realizar y con objeto de ayudar a una mejor comprensión de las características del invento, se acompaña a la presente memoria descriptiva y formando parte integrante de la misma de un juego de planos en los que con carácter ilustrativo y no limitativo se ha representado lo siguiente:

5
10 La figura 1ª muestra una vista lateral de la cerradura electromecánica instalada en un perfil metálico y pudiendo observarse sus componentes externos esenciales.

15 La figura 2ª corresponde a una vista en alzado del conjunto de mecanismos de la cerradura desprovista de su tapa, estando ésta situada en una puerta a punto de ser cerrada. En esta figura está representada la excéntrica del bloqueo en la posición que permite cerrar o rearmar el mecanismo de cierre.

20 Las figuras 3ª y 4ª corresponden a vistas parciales de alzado en las que se muestran detalles explicativos de las posiciones operativas que adoptan los mecanismos de rearme de la cerradura electromecánica en cuestión.

25 A la vista de las mencionadas figuras, y como puede comprobarse, las mejoras introducidas en el objeto de la patente principal y aportadas por este Certificado de Adición, determinan una cerradura electromecánica dotada de seis elementos fundamentales, como son una caja con dispositivo mecánico y sistema especial de rearme y apertura, un cajero o cerradero especial para el desplazamiento del rearme y cierre, un dispositivo eléctrico de apertura, un pomo de apertura manual y un mecanismo de bloqueo o desbloqueo,

30

1 así como un auto-bloqueo o auto-apriete.

5 De este modo, la caja 22 queda embutida en el marco de la puerta en posición para cerrar sobre el cerradero 20. En su interior lleva un resbalón 4 achaflanado en ángulo por un extremo y deslizante a través del frente 21, guiado por un eje vástago que atraviesa la palanca de carga 1 y el puente 6. Este resbalón tiene un muelle cónico 6 para su recuperación.

10 Sobre la palanca 1 con giro en el extremo inferior, actúa un segundo eje de carga 2 de sección cuadrada que por su extremo exterior lleva inscrita una ruleta para permitir un mejor deslizamiento. Dicho eje tiene un muelle 3 para cargar el conjunto. El extremo inferior de la palanca 1 queda retenido por el trinquete 7 que permite su engatillamiento al apoyar sobre el balancín 9 con su muelle de recuperación 10, el cual se enclava al ajustar su extremo inferior sobre la palanca 12, la cual posee una ramificación solidaria que permite el disparo del conjunto al pulsar sobre el cono 8. Igualmente posee solidariamente un fleje 23 que al actuar sobre la excéntrica 24 del bombillo 13, el cual está fijado por su parte posterior con el tornillo 14, también dispara el conjunto. Las bobinas electromagnéticas 16 al ser excitadas atraen la palanca 12 venciendo el muelle y chapa dieléctrica 15, quedando disparado el conjunto. Girando la excéntrica 11 90° queda desbloqueado el conjunto tal y como queda representado en la figura 4ª del adjunto juego de planos.

15
20
25
30 En sus extremos y de forma simétrica, lleva este cierre unas bisagras de muñón roscado 25 con un muelle de

1 recuperación 27, el cual permite, girandola 90° y perforando el perfil metálico 28, introducir los tornillos 26 para apretar entre el frente 21 y la palanca 25 el perfil 28, consiguiendo un auto-apriete sin roscar dicho perfil, el cual generalmente es delgado y de aluminio.

5

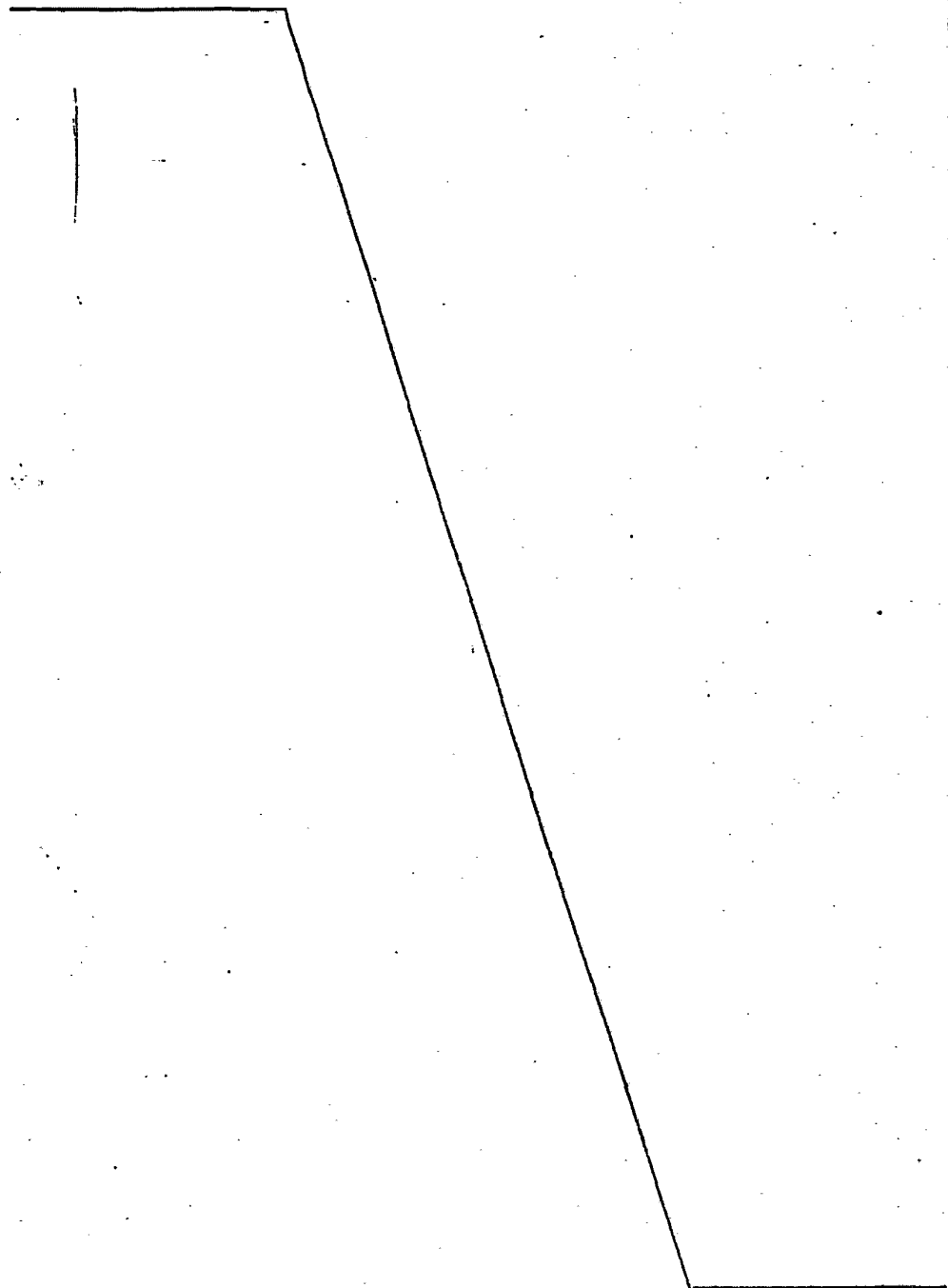
10

15

20

25

30



1

Hecha la descripción a que se refiere la memoria que antecede, es preciso insistir en que los detalles de realización de la idea expuesta, pueden variar, es decir, que pueden sufrir pequeñas alteraciones, basadas siempre en los principios fundamentales de la idea, que son en esencia los que quedan reflejados en los párrafos de la descripción hecha. En efecto, el Artículo 48 del Estatuto vigente sobre Propiedad Industrial, establece como no patentables, en su apartado tercero, "los cambios de forma, dimensiones, proporciones y materias de un objeto ya patentado" fijando así el criterio del legislador en el sentido de que patentada una idea que pueda dar lugar a una realidad práctica e industrializable, nadie podrá apoyarse en ella para, a pretexto de haber introducido ligeras modificaciones, presentarla como nueva y propia.

5

10

15

20

Este principio, en cuanto al alcance de la protección del objeto patentado se refiere, se halla confirmado por numerosas Sentencias del Tribunal Supremo, y entre ellas, como más terminantes, en las de fechas 16 de octubre de 1954, 23 de enero de 1959, 20 de marzo de 1964 y otras.

25

Establecido el concepto expresado, en cuanto a la amplitud que debe darse a la protección solicitada, se redacta a continuación la Nota de Reivindicaciones, de acuerdo con lo que se establece en el último párrafo del apartado tercero del Artículo 100 de la Ley, sintetizando así las novedades que se desean reivindicar:

NOTA DE REIVINDICACIONES

30

En resumen, el privilegio de explotación exclusiva que se solicita, recaerá sobre las reivindicaciones siguientes:

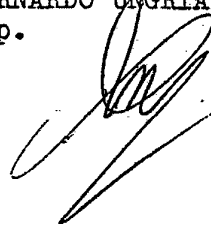
1 1ª.- MEJORAS INTRODUCIDAS EN EL OBJETO DE LA
PATENTE PRINCIPAL Nº 441.821, por: PERFECCIONAMIENTOS IN-
TRODUCIDOS EN LA CONSTRUCCION DE CERRADURAS ELECTROMECA-
5 CAS DE EMPOTRAR, CON RESBALON, LLAVE, POMO Y MECANISMO DE
DESBLOQUEO, que esencialmentê se caracteriza por incorporar
un sistema de auto-apriete de la cerradura determinado por
unas bisagras de muñón roscado que permiten, previo giro de
90°, el paso de los tornillos de fijación del conjunto y
10 habiéndose previsto un balancín susceptible de engatillar
al trinquete de la cerradura, con la particularidad de que
dicho balancín está sometido a la acción de un resorte de
recuperación.

 2ª.- Se reivindica por último como objeto so-
bre el que ha de recaer el Primer Certificado de Adición
15 que se solicita: MEJORAS INTRODUCIDAS EN EL OBJETO DE LA
PATENTE PRINCIPAL Nº 44.821, por: PERFECCIONAMIENTOS INTRO-
DUCIDOS EN LA CONSTRUCCION DE CERRADURAS ELECTROMECA-
NICAS DE EMPOTRAR, CON RESBALON, LLAVE, POMO Y MECANISMO DE DES-
20 BLOQUEO.

 Todo conforme queda descrito y reivindicado en
la presente Memoria Descriptiva que consta de ocho páginas
mecnografiadas y dibujos que se acompañan.

Madrid, 18 de Diciembre de 1978

BERNARDO UNGRIA
p.p.



mce

1
5
10
15
20
25
30

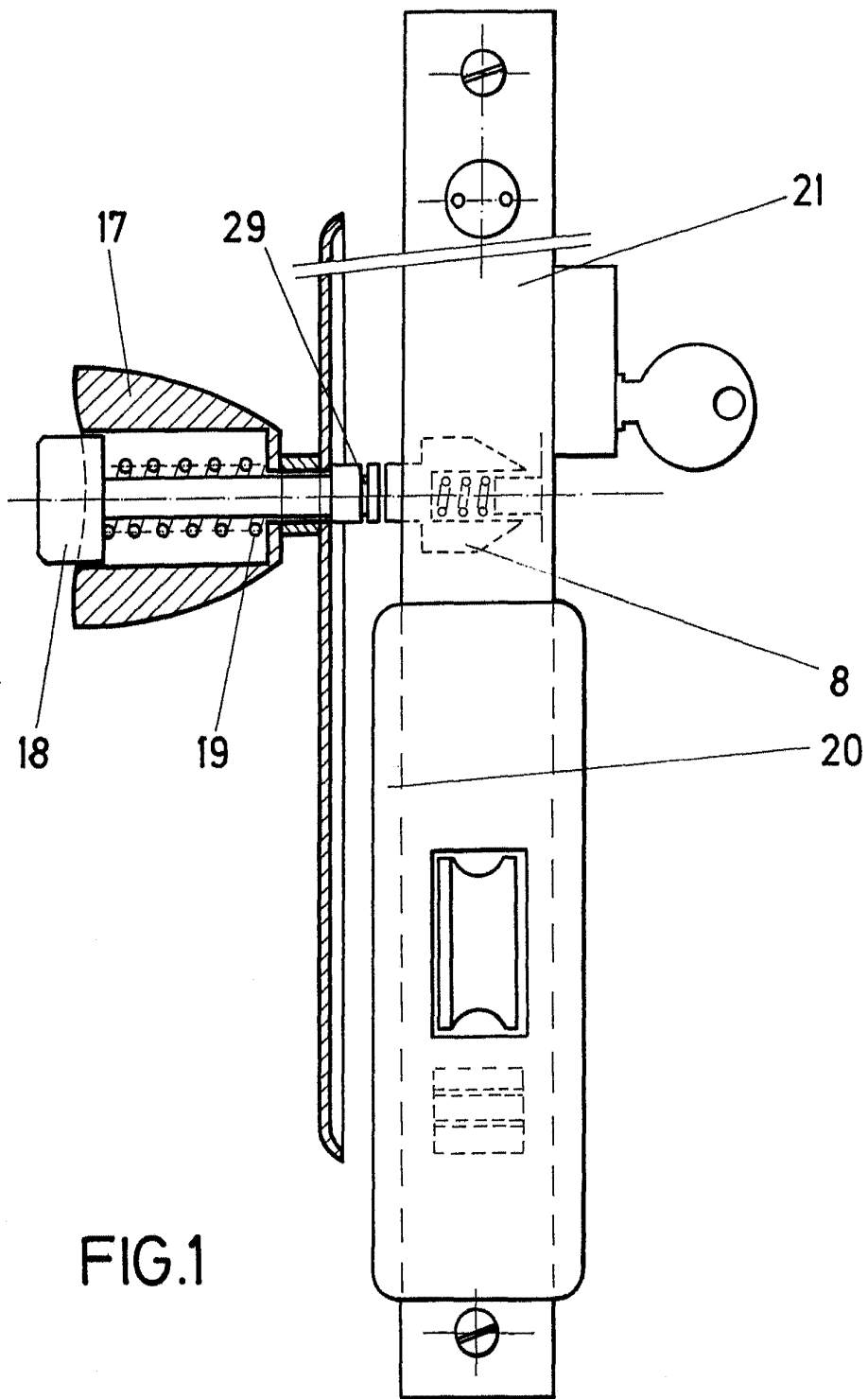


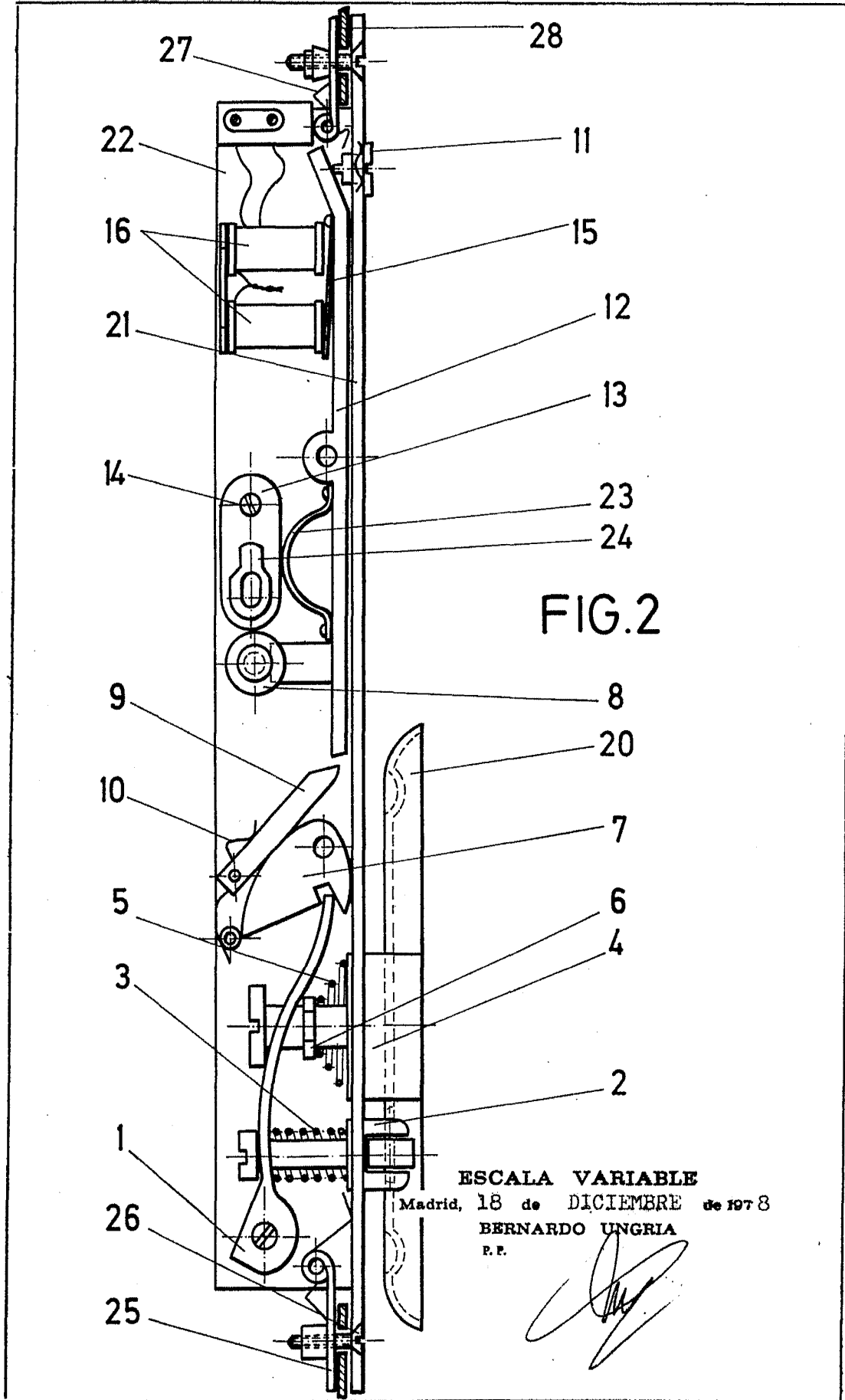
FIG.1

ESCALA VARIABLE

Madrid, 18 de DICIEMBRE de 1978

BERNARDO UNGRIA

P. P.



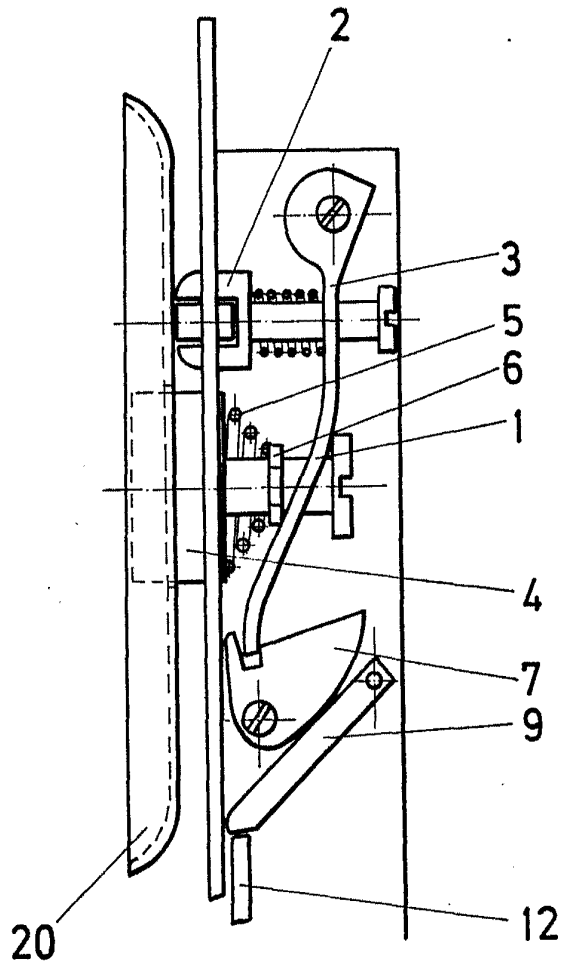


FIG.3

ESCALA VARIABLE

Madrid, 18 de DICIEMBRE de 197 8

BERNARDO UNGRIA

P. P.

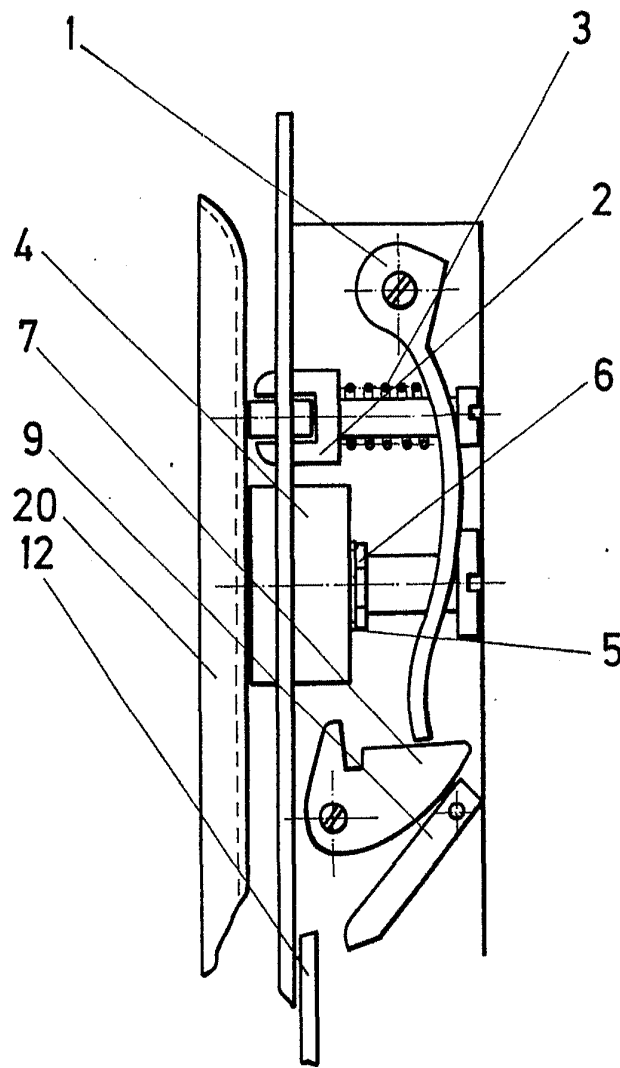


FIG.4

ESCALA VARIABLE

Madrid, 18 de DICIEMBRE de 1978

BERNARDO UNGRIA

R.P.