

MINISTERIO DE INDUSTRIA Y ENERGIA

Registro de la Propiedad Industrial



ESPAÑA

Concedido el presente de acuerdo con los datos que figuran en la presente descripción y con el contenido de la Memoria adjunta.

(19) ES	(21) NUMERO	(10) A1
(20)	6	
(22) FECHA DE PRESENTACION	12 DIC. 1978	

PATENTE DE INVENCION

(30) PRIORIDADES:	(32) FECHA	(33) PAIS
(31) NUMERO		
859.863	12 de diciembre de 1.977	EE. UU. de A.

(47) FECHA DE PUBLICIDAD	(51) CLASIFICACION INTERNACIONAL	(52) PATENTE DE LA QUE ES DIVISIONARIA
	H04N	

(54) TITULO DE LA INVENCION

" PERFECCIONAMIENTOS EN APARATOS PARA SISTEMAS DE PROCESAMIENTO DE SEÑALES DE VIDEO "

(71) SOLICITANTE (S)

RCA CORPORATION.

DOMICILIO DEL SOLICITANTE

30 Rockefeller Plaza, Nueva York, N.Y. 10020, EE. UU. de A.

(72) INVENTOR (ES)

David Dunlap Holmes.

(73) TITULAR (ES)

(74) REPRESENTANTE

D. JOSE MIGUEL GOMEZ-ACEBO Y POMBO.

Esta invención se refiere a sistema para procesar señales de video en color y, en particular, a un aparato en un sistema de televisión en color para reducir la interferencia intercromática producida cuando una información de luminancia de alta frecuencia dentro de la gama de frecuencias de las señales de crominancia hace que se produzcan señales de color demoduladas erróneas. Una imagen en color reproducida en respuesta a una señal de video representativa de la imagen está definida principalmente por los componentes de luminancia y de crominancia de la señal de video. Un sistema de utilización de la señal de televisión en color, como un receptor de televisión en color, comprende comunmente un canal de crominancia para utilizar el componente de crominancia a exclusión del componente de luminancia, y un canal de luminancia para utilizar el componente de luminancia a exclusión del componente de crominancia. El canal de crominancia suele comprender un filtro de paso de banda sintonizado en entrada para acoplar de una forma selectiva señales de crominancia al canal de crominancia, evitando por lo tanto que la mayor parte de las señales de luminancia interfieran a las señales de crominancia utilizadas por el canal de crominancia.

Las señales de luminancia de alta frecuencia se pueden acoplar y ser utilizadas indeseablemente por el canal de crominancia cuando estas señales se encuentran dentro de la banda de paso de crominancia. Estas señales de luminancia representan falsa información de crominancia que produce señales de color demoduladas erróneas. Un efecto visible resultante de dicha falsa información en una imagen reproducidas se conoce a veces como interferencia "intercrominancia".

La interferencia intercromática representa una distracción indeseable que oscurece las áreas de luminancia de gran detalle de una imagen con dibujos de parapadeos de colores.

La interferencia intercromática es particularmente perceptible cuando se producen transiciones de los bordes de la imagen pronuncia-

dos, paralelos, verticales o diagonales, del blanco al negro (v.g. asociados con formas en franjas o en cuadrículas) en respuesta a las transiciones de amplitud de la señal de luminancia que contienen componentes de alta frecuencia dentro de la banda de paso de crominancia. Estos componentes de luminancia de alta frecuencia simulan información de color que, cuando se demodula, hace que las transiciones marginales de la imagen pronunciadas "se iluminen" con un espectro de colores. El detalle marginal fino se oscurece por lo tanto y se perjudica la calidad de una imagen reproducida.

En esencia, las señales de luminancia de alta frecuencia dentro de la banda de paso de crominancia representan información sin correlacionar (disimilar) con relación a la información de la señal de crominancia. Un sistema para mejorar la calidad de una imagen de color reproducida en presencia de información de señal de video sin correlacionar se describe en la solicitud de patente EE.UU. pendiente nº de series 778.594, titulada: "aparato de filtro de peine perfeccionado", que es una continuación en parte de la solicitud de patente EE.UU. abandonada nº de serie 678.394 y cedida a RCA Corporation. En dicho sistema, un filtro de peine empleado para separar los componentes de frecuencia intercalados de luminancia y de crominancia de una señal de televisión de color compuesta se controla en ganancia respondiendo a la información de crominancias sin correlacionar con el fin de suprimir los efectos de otro modo visibles producidos por contaminación de la señal de luminancia por información de crominancia sin correlacionar.

Otro sistema para mejorar la calidad de una imagen de color reproducidas se describe en la solicitud de patente EE.UU. Nº de serie 859.922, presentada el 12 de Diciembre de 1.977 y titulada "supresión de la contaminación de la señal de luminancia con señal de crominancia en un sistema para procesar señales de video". Dicho caso describe un sistema en el cual los puntos marginales verticales que son motivo de obje-

ción y se producen en respuesta a la información de crominancia sin corre-
lacionar se reducen o eliminan.

El aparato según la presente invención para mejorar la cali-
dad de una imagen de color reproducida se incluye en un sistema para pro-
cesar la señal de video que comprende medios para reproducir una imagen
en color en respuesta a los componentes de luminancia y de crominancia re-
presentativos de la imagen de la señal de video, siendo el componente de
luminancia susceptible a las transiciones rápidas de amplitud que inclu-
yen componentes de alta frecuencia dentro de la gama de frecuencias de
crominancia. El sistema comprende también un canal de crominancia para
la utilización del componente de crominancia, y una red selectora de fre-
cuencias para acoplar de una forma selectiva señales de video dentro de
la gama de frecuencias de crominancia al canal de crominancia. Las seña-
les acopladas de una forma selectiva se retardan en una magnitud predeter-
minada correspondiente a un intervalo durante el cual pueden tener lugar
las transiciones. Un detector de señal, que responde a las señales retar-
dadas acopladas de una forma selectiva y a las señales acopladas de una
forma selectiva y relativamente sin retardar, proporciona una señal de sa-
lida representativa de las transiciones que tienen lugar durante el inter-
valo. La señal de salida se utiliza entonces para controlar señales utili-
zadas por el canal de crominancia con objeto de suprimir los componentes
de alta frecuencia.

En el dibujo, la Figura 1 en un diagrama de conjuntos una par-
te de un receptor de televisión en color que comprende un aparato según
la presente invención; y

La figura 2 ilustra un diagrama de circuito esquemático de
una parte del aparato ilustrado en la figura 1.

La descripción siguiente se expone en el contexto de un sis-
tema de utilización de una señal de televisión según las normas NTSC adop-
tadas por los EE.UU. Refiriéndonos a la Figura 1, una fuente de señales

de video 10 proporciona una señal de televisión en color compuesta que comprende componentes de crominancia y de luminancia por medio de circuitos para procesar la señal de televisión tradicionales que responden a las señales de radio-frecuencias recibidas. La señales de video procedentes de la fuente 10 se acoplan a una unidad de selección de frecuencias 12 y a una unidad para procesar la señal de luminancia 44. La unidad de selección de frecuencia 12 pasa de una forma selectiva frecuencias de la señal de video dentro de la gama de frecuencias de crominancia ($3,58 \pm 0,5$ MHz), que se transmiten entonces, por una red de retardo igualadora 15 y una puerta controlada normalmente conductiva 18, a una unidad de proceso de la señal de crominancia 21 en el canal de crominancia 25 del receptor. La unidad de proceso de crominancia 21 comprende etapas de amplificación y de modulación para derivar señales de diferencia de colores demoduladas R-Y, B-Y y G-Y de una forma conocida. Las señales de diferencia de colores se combinan con una señal de salida de luminancia Y procedente del dispositivo de utilización de luminancia 44 en una red de combinación de la señal 35 para desarrollar señales de color R, B y G, que se acoplan entonces a entradas de un cinescopio reproductor de imagenes en color 50.

Las señales procedentes de la salida de la unidad 12 se acoplan también a entradas de una unidad de retardo 52, v.g. una red de L-C de parámetros localizado o dispositivos de transferencia de carga (y un amplificador-limitador 60. La unidad de retardo 52 proporciona un retardo de señal predeterminado de aproximadamente 140 nanosegundos en este ejemplo. La señal retardada del dispositivo de retardo 52 se amplifica y limita por unidad 64 y se alimenta a una entrada de un multiplicador de señal 65 del tipo detector sincrónico. Otra entrada del multiplicador 65 recibe señales sin retardar amplificadas y limitadas de la salida del limitador 60.

Los limitadores 60 y 64 sirven para eliminar variaciones de amplitud de las señales retardada y sin retardar acopladas al multiplica-

5 dor 65, y proporciona también amplificación para expandir la gama dinámi-
ca de las señales alimentadas al multiplicador 65. El multiplicador 65
desarrolla una señal de control de salida que indica la presencia de se-
ñales de luminancia de alta frecuencia sin correlacionar dentro de la ban-
da de paso de crominancia durante cada línea de imagen, detectando las
10 fases relativas de las señales de entrada retardada y sin retardar. La se-
ñal de control de salida del multiplicador es esencialmente una medida
de la correlación de las señales acopladas por la unidad de selección de
frecuencias 12 en el intervalo de tiempo 40 nanosegundos. La señal de con-
15 trol se filtra entonces en paso bajo y se amplifica por las unidades 70 y
77, respectivamente.

 El amplificador 75 (v.g. un amplificador diferencial) se orga-
niza para que proporcione una señal de control amplificada de polaridad
positiva, que se limita en amplitud por un limitador 77. La señal de con-
15 trol limitada en amplitud se utiliza para controlar la conducción de la
puerta 18. La señal de control alimentada a la puerta 18 aparece coinci-
diendo en el tiempo con señales acopladas desde la unidad de selección de
frecuencia 12 por el dispositivo de retardo 15 a la entrada de la señal
de video de la puerta 18. Con esta finalidad, el dispositivo de retardo
20 15 sirve como dispositivo de retardo igualador retardando las señales de
video de la unidad de selección de frecuencias 12 en una magnitud igual al
retardo de utilización de la señal procedente de la salida de la unidad
12 a la salida del limitador 77. Una unidad de control umbral 80 sirve
para establecer un nivel umbral de modo que la señal de control acoplada
25 por el limitador 77 se inhiba cuando la señal de control suministrada al
limitador 77 desde el amplificador 75 presenta un nivel positivo menor que
el nivel umbral.

 Un diagrama de circuito esquemático de la puerta 18, el limi-
tador 77 y el control umbral 80 se ilustra en la figura 2. Los circuitos
30 apropiados para la unidad de selección de frecuencias 12, la unidad de re-

tardo 52, los limitadores 60 y 64, el multiplicador 60 y el filtro de paso bajo 70 se describen en la solicitud de patente EE.UU. mencionada anteriormente nº de serie 859.922.

5 En la Figura 2, la salida del amplificador 75 (Figura 1) se suministra a través de circuitos apropiados de acoplamiento de la señal a un terminal 1 en la entrada de una etapa compensadora que comprende transistores seguidores de emisor en serie 210 y 212 normalmente conductivos. Las señales que aparecen en la salida del emisor del transistor 211 se acoplan a través de una red que comprende un resistor 215 y un capacitor de derivación 216 a la entrada de la base de un transistor amplificador 222, que comprende el limitador 77 junto con un transistor PNP 228. Las señales limitadas en amplitud se acoplan desde el circuito colector del transistor 228 a la entrada de la base de un transistor fuente de corriente 223, normalmente conductivo, comprendido en la puerta 18. El transistor 233 suministra corriente de funcionamiento para los transistores acoplados por los emisores 242 y 244, comprendidos también en la puerta 18. Las señales de frecuencia elegidas, acopladas por el dispositivo de retardo igualador 15 (Fig.) no suministran por los circuitos compensadores apropiados a un terminal 2 en la entrada de la base del transistor 242 de la puerta 18. Las señales de salida de la puerta 18 aparecen en una salida del colector del transistor 244 y un terminal 3, desde el cual las señales de salida se acoplan a la unidad que procesa la señal de crominancia 21 (Figura 1) con polaridad apropiada por medio de circuitos de acoplamiento de la señal apropiados.

15 20 25 30 La unidad de control umbral 80 comprende un potenciómetro de ajuste de nivel umbral previamente ajustado 258, que funciona asociado con una fuente de voltaje positivo (+ 10v), y un dispositivo de espejo de corriente que comprende un transistor 261 y un transistor 263 conectados en diodo. El ajuste del potenciómetro 258 establece el nivel de conducción del transistor 263 y, por lo tanto, el voltaje de salida del co-

lector del transistor 263. Este voltaje, a su vez, establece el nivel de conducción umbral del transistor 211.

La descripción que sigue del funcionamiento de la invención se expone tomando como referencia el diagrama de conjuntos de la Figura 1.

5 Las señales de luminancia de alta frecuencia dentro de la banda de paso de crominancia presentan normalmente una duración relativamente corta y un ritmo de repetición aperiódico o esporádico. Por el contrario, las señales de crominancia son esencialmente periódicas por naturaleza y de mayor duración si se compara con las señales de luminancia de alta frecuencia dentro de la banda de paso de crominancia. Por lo tanto, las señales de lu-
10 minancia de alta frecuencia dentro de la banda de paso de crominancia se consideran que representan señales sin correlacionar con relación a las señales de crominancia.

15 El retardo predeterminado de la señal proporcionado por el dispositivo de retardo 52 define un intervalo dentro del cual puede ocurrir una transición de amplitud de luminancia de alta frecuencia. El retardo de 140 segundos elegidos en este caso, corresponde a la mitad del periodo de la señal subportadora de 3,58 MHz), y representa un intervalo muy pequeño con relación al intervalo de exploración de línea de imagen horizontal de
20 aproximadamente 63 microsegundos. Aunque este retardo ha demostrado ser idóneo para la finalidad de determinar la presencia de una transición de luminancia de alta frecuencia, se pueden emplear otros retardos (v.g. múltiplos pares o impares de la mitad del periodo de la señal de la subportadora de crominancia) dependiendo de las exigencias de un sistema particular.
25 La velocidad con la que cabe esperar que se produzca las transiciones de amplitud de luminancia de alta frecuencia en un sistema particular deberán tenerse en consideración al determinar la magnitud del retardo de la señal que ha de proporcionar el dispositivo de retardo 52. Las transiciones rápidas de amplitud de luminancia son importantes puesto que con las
30 transiciones rápidas va asociada una energía de alta frecuencia. La proba-

bilidad de que se presente energía de alta frecuencia aumenta a medida que aumenta la velocidad de la transición de la amplitud de luminancia. El retardo deberá ser suficientemente corto para definir un intervalo durante el cual puede ocurrir una rápida transición en una parte importante. Se comprenderá que una transición de luminancia no ocurrirá completamente dentro del intervalo de 140 nanosegundos, porque esto implicaría una anchura de banda de luminancia mayor que la anchura de banda de 4,2 MHz en un sistema NTSC. En el caso de un sistema para procesar la señal de televisión en color NTSC, se ha demostrado que el retardo 140 nanosegundos es idóneo para determinar la presencia de transiciones de luminancia de alta frecuencia dentro de la banda de paso de crominancia. Se observará que con este retardo, la señal de control de salida del multiplicador 65 se reducirá notablemente en presencia de una transición de duración muy larga (v.g. comparada con 140 nanosegundos). No obstante, la eficacia del sistema no se ve perjudicada en este caso porque las transiciones de duración muy larga son en esencia incapaces de producir efectos intercromáticos y, por lo tanto, son de poca monta. O sea, como la cantidad de interferencia intercromática se relaciona con la respuesta transitoria de las señales de luminancia, no es probable que una transición de luminancia de larga duración contenga una cantidad importante de energía de alta frecuencia suficiente para producir efectos intercromáticos.

A título ilustrativo, si las señales de entrada retardadas y sin retardar al multiplicador 65 están prácticamente desprovistas de señales de crominancia y contienen solamente una transición de luminancia de larga duración, la salida del multiplicador 65 se puede reducir en una magnitud suficiente para inhibir la puerta 18 y el canal de crominancia 25 por lo tanto (según se expondrá). Una imagen reproducida no se ve afectada perjudicialmente en este caso, puesto que están ausentes las señales de crominancia. Si las señales de entrada al multiplicador 65 contienen señales de crominancia correlacionadas así mismo como una transición de

luminancia de larga duración, la salida del multiplicador 65 permanecerá a un nivel positivo, en respuesta a las señales de crominancia correlacionadas, suficiente para mantener la puerta 18 en conducción (v.g. abierta). El canal de crominancia 25 utilizará por lo tanto las señales dentro de la

5 banda de paso de crominancia que están entonces presentes. No obstante, la calidad de la imagen no se ve comprometida en este caso, puesto que las transiciones de luminancia de larga duración entonces presentes puede que no produzcan efectos intercromáticos.

Por otro lado, el retardo proporcionado por la unidad 52 no

10 deberá ser excesivamente largo con respecto a la duración de las transiciones de amplitud de luminancia de alta frecuencia esperadas. Un retardo excesivo inapropiado para determinar la presencia de una o más transiciones rápidas, puesto que una o más de dichas transiciones se pueden completar perfectamente dentro del intervalo de retardo más largo. Por consi-

15 guiente, el multiplicador 65 no se suministrará con señales de entrada retardadas y sin retardar que representan con precisión la resistencia de una transición rápida en un punto dado en el tiempo. Además, dicho retardo puede hacer que el multiplicador 65 responda a transiciones de más larga duración del tipo que no genera una cantidad importante de interferencia intercromática. El multiplicador 65 proporcionará entonces una señal de

20 control de salida innecesaria e indeseable.

En esencia, la salida del multiplicador 25 es una medida de la correlación de la señal en el intervalo de 140 nanosegundos. El multiplicador de la señal 65 desarrolla una señal de salida positiva máxima

25 cuando las señales de entrada retardadas y sin retardar presentan una condición de señal correlacionadas. El multiplicador 25 genera una señal de control de salida menos positiva de dirección negativa, cuando las fases de las señales de entrada retardadas y sin retardar corresponden a una condición sin correlacionar durante cada intervalo de exploración de línea horizontal. La magnitud de la señal de salida es proporcional al gra-

30

do de disimilitud entre las señales de entrada, mientras que una salida menos positiva dentro de una gama dada, corresponde a una condición sin correlacionar manifestada por la presencia de una transición rápida de luminancia que comprende señales de alta frecuencia dentro de la banda de paso de crominancia.

5

El multiplicador 65 detecta sincrónicamente la diferencia de fase entre las señales de video retardada y sin retardar en una gama dinámica dada de niveles de señal de entrada. Esta gama dinámica de funcionamiento del multiplicador 25 está determinada por amplificadores-limitadores 60 y 64, que eliminan las variaciones de amplitud de las señales de video suministradas al multiplicador 65, por lo que las señales de video de amplitud uniforme se presentan al multiplicador 65. La cantidad de amplificación de la señal proporcionada por los limitadores 60 y 64 se elige de modo que las señales de video pequeñas retardadas y sin retardar relativamente, iguales a un nivel dado y por encima de un nivel dado, se amplifiquen al nivel de limitación. Las señales retardadas y sin retardar por debajo del nivel dado no se limiten y hacen que el multiplicador 25 produzca una señal de salida que está en función a la amplitud y fase de la señal de entrada en lugar de estarlo a la fase solamente. Por lo tanto, el aumento de la amplificación proporcionada por los limitadores 60 y 64 sirve para aumentar la gama dinámica sobre la cual funciona el multiplicador 65 como detector de fase. La magnitud de amplificación y el nivel que tiene lugar la limitación se pueden calcular para que se adapten a las exigencias de la gama de señal dinámica de un sistema particular.

10

15

20

25

La salida del multiplicador 65 contiene componentes de alta frecuencia así como un componente de frecuencia relativamente menor que se utiliza para fines de control. Los componentes de alta frecuencia deforman el componente de control y se atenúan por el filtro de paso bajo 70, que en este ejemplo presenta una anchura de banda de - 3db desde 0 Hz (corriente continua) a 1,2 MHz. La señal de control filtrada se amplifi-

30

ca entonces con el amplificador 75 y se limita por la unidad 77.

Refiriéndonos ahora al dispositivo de circuito de la Figura 2, la señal de salida del multiplicador 65, después de filtrada y ampliificada, aparece en el terminal 1. El potenciómetro de control umbral 258 se pone en una posición conveniente para establecer la conducción del transistor 263 y, por lo tanto, el voltaje del colector del transistor 263 y el voltaje del emisor del transistor 211.

Cuando la señal de control que aparece en el terminal 1 presenta una magnitud dentro de una gama dada, de modo que la unión base-emisor del transistor 211 se polariza en directo en condiciones de señal correlacionadas, la señal de control se transmite por el transistor 211 y los transistores 222, 228, el transistor 233 de la puerta 18. Se considera que las señales de control dentro de esta gama representan condiciones de señal correlacionadas en este caso. La señal de control limitada en amplitud del limitador 77 polariza el transistor 233 para suministrar corriente de servicio a los transistores 242 y 244, por lo que las señales de crominancia (entonces presentes) se acoplan desde el terminal 2 a través de la puerta 18 y aparecen en el terminal de salida de la puerta 3 donde desde se acoplan a los circuitos de proceso de crominancia 21 (v.g. la puerta 18 se abre para permitir la transición de la señal a circuitos sucesivos).

Una condición sin correlacionar asociada con la presencia de señales de luminancia de alta frecuencia en la banda de paso de crominancia hace que la señal en el terminal 1 se vuelva menos positiva. Cuando esta señal está dentro de una gama positiva menor dada, por lo que la tensión de la base del transistor 211 llega a ser igual o menor que la tensión del emisor del transistor 211, el transistor 211 deja de polarizarse en sentido directo y cesa la conducción. Los transistores 222 y 228, a su vez, dejan de conducir y se elimina la polarización de base del transistor 233 de la puerta 18. El transistor 233 deja de conducir y deja de ali

mentar corriente de servicio a los transistores 242 y 244. Las señales que aparecen entonces en el terminal de entrada de la puerta 2 no aparecen en el terminal de salida 3, puesto que la puerta 18 se inhibe (y se cierra) para la transmisión de la señal al dispositivo que procesa la crominancia 21.

El nivel umbral deberá establecerse de acuerdo con el grado de sensibilidad exigido en un sistema particular. La sensibilidad del sistema a las condiciones sin correlacionar aumenta a medida que el nivel umbral (v.g. la tensión del emisor del transistor 211 en la Figura 2) aumenta en dirección positiva. Cuando la tensión del emisor de transistor 211 es grande en respuesta al ajuste del potenciómetro 258, el transistor 211 se puede desconectar, e inhibirse, en la puerta 18, en respuesta a una pequeña caída en la tensión de la base del transistor 211, producida en respuesta a la salida del multiplicador 65 en presencia de condiciones de señal sin correlacionar relativamente menos importantes. No obstante, en este caso, la puerta 18 y el canal de crominancia 25 se pueden inhibir inapropiadamente en presencia de señales de crominancia de bajo nivel correlacionadas. Las señales de crominancia de bajo nivel que no se pueden amplificar al nivel de limitación por los amplificadores-limitadores 60 y 64, caen por debajo de la gama dinámica de funcionamiento del multiplicador 65. Según se ha mencionado anteriormente, la señal de salida del multiplicador 65 está en función a la amplitud de las señales de entrada, por lo que la salida del multiplicador 65 se vuelve menos positiva si se compara con la salida del multiplicador 65 cuando se produce en respuesta a señales de crominancia correlacionadas de nivel superior. Esta señal de salida del multiplicador menos positiva puede ser suficiente para desconectar el transistor 211, inhibiendo por lo tanto la puerta 18 y haciendo que se produzca indeseablemente una imagen monocrónica. Este efecto se puede reducir al mínimo ajustando el potenciómetro 258 de modo que se desarrolle una tensión de control umbral (menos positiva) relativamente menor

en el emisor del transistor 211. De este modo, el ajuste de nivel umbral deberá tener en consideración los parámetros de circuito y de la señal del sistema particular.

5 El limitador 77 asegura que la señal de control positiva que aparece en la base del transistor 233 de la puerta 18 permanezca prácticamente constante en condiciones correlacionadas (v.g. mientras que el transistor 211 está en conducción). Esto evita que las señales acopladas por la puerta 18 se modulen por cambios en el nivel de salida del multiplicador 65 en condiciones de señal que se consideran correlacionadas.

10 En suma, la interferencia intercromática se elimina cuando se inhibe la puerta según se ha expuesto, por lo que se evita que las señales de luminancia de alta frecuencia de interferencia alcancen los demoduladores de color comprendidos en la unidad de utilización de crominancia 21. La información falsa de color simulada por las señales de luminancia de
15 alta frecuencia dentro de la banda de paso de crominancia se inhibe, por lo tanto, y el detalle marginal fino de luminancia de una imagen reproducida permanece sin oscurecer.

20 La calidad de la imagen se puede degradar también por ruido de impulsos que contienen energía de alta frecuencia dentro de la banda de paso de crominancia. El ruido de impulsos representa una condición de señal sin correlacionar y puede producir destellos difusos de color (v.g. "bonfeti de colores") que aparecen en toda la imagen. El aparato según la presente invención puede reducir este efecto según los principios expuestos.

25 En la modalidad descrita de la invención, la puerta 18 se cierra completamente y las señales acopladas a la unidad de utilización de crominancia 21 se inhiben cuando están presentes los componentes de luminancia de alta frecuencia suficientes para producir efectos intercromáticos. No obstante, puede ser conveniente en algunos casos que la puerta
30 18 conduzca una pequeña parte de la señal de video presente en estas cir-

5 cunstancias. A título ilustrativo, una imagen en color puede comprender un modelo o patrón definido por transiciones marginales de luminancia pronunciados, impuestos contra un fondo de color ligero o incluyendo dicho fondo. El espectador puede poner objeciones si el color de fondo se elimina completamente con lo que se produce una imagen monocromática cuando el canal de crominancia se cierra completamente por la puerta 18. En esta situación, un término medio aceptable puede consistir en que la puerta 18 conduzca una pequeña parte (v.g. 25%) de la señal presente cuando la señal de salida del multiplicador 65 indica una condición de señal sin correlacionar. En este caso permanecería visible algo de fondo de color mientras se reduciría la interferencia intercromática.

10 El funcionamiento de la puerta 18 de esta manera puede ser también conveniente cuando se espera que aparezcan regularmente señales pequeñas de crominancia correlacionadas por debajo de la gama dinámica sobre la cual funciona el multiplicador 65. Según se ha indicado anteriormente, dichas señales no se limitan en amplitud y hacen que la salida del multiplicador 65 varíe en función a la amplitud y fase de la señal en lugar de hacerlo a la fase solamente. Una señal de salida del multiplicador menos positiva de dirección relativa, producida en esta situación, puede ser suficiente para cerrar la puerta 18, produciendo de este modo una imagen monocromática. Este resultado con potencia, perturbador puede hacerse menos visible al espectador dejando la puerta 18 parcialmente abierta (v.g., 25%) en este caso. Se acoplaría parte de la señal de crominancia por la puerta 18 y la imagen representada contendría algo de color.

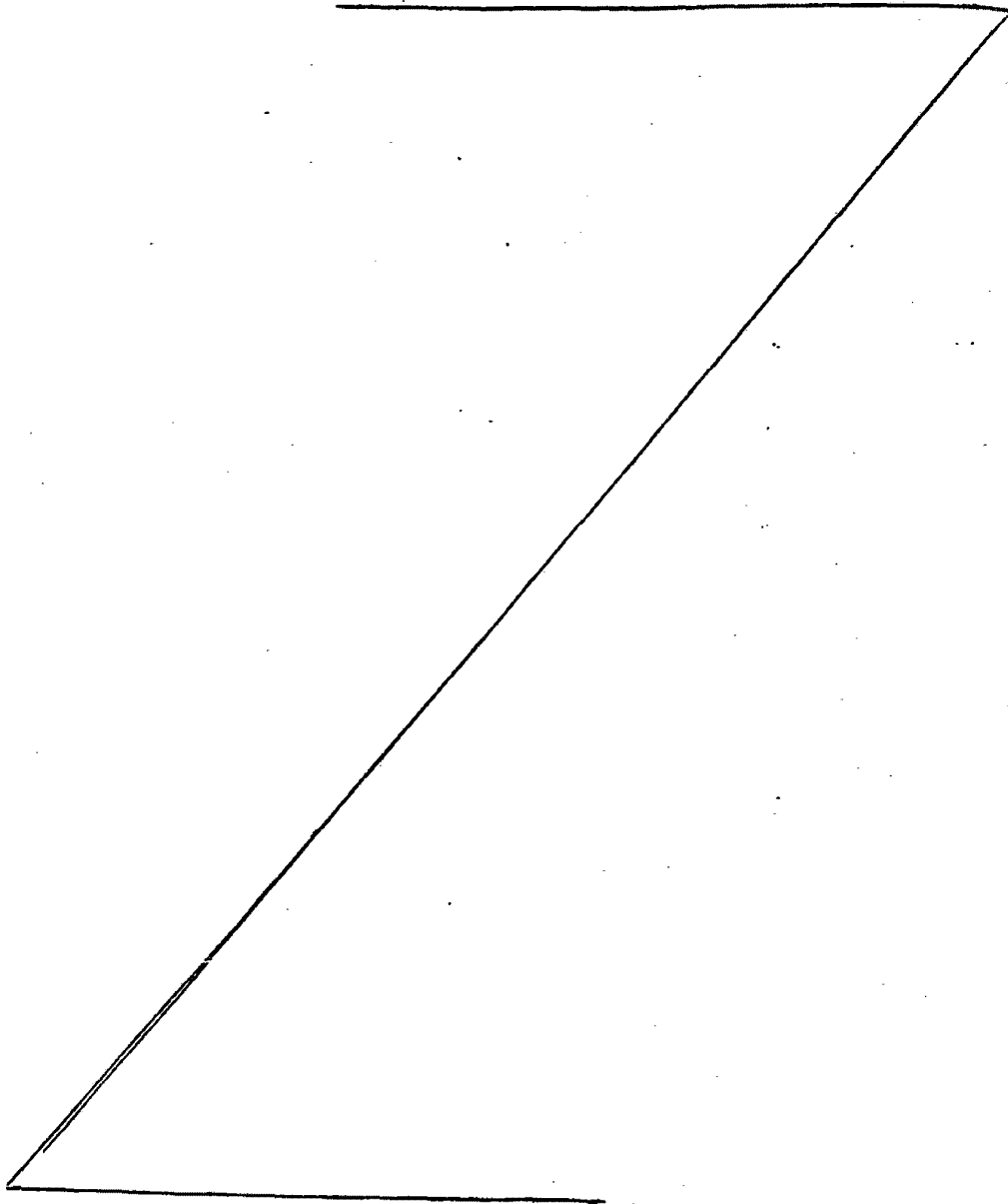
20 El dispositivo descrito se puede emplear solo o en combinación con el aparato descrito en la solicitud de patente EE.UU. mencionado anteriormente nº de serie 859.922.

25 El aparato descrito en la presente Memoria sirve también para mejorar la calidad de una imagen en color reproducida reduciendo o eliminando los "puntos marginales" dignos de objeción que se producen de otro

30

modo por información de crominancias sin correlacionar (v.g. transiciones de parte de color).

A pesar de que la invención se ha descrito en términos de una modalidad preferible, se comprenderá que los expertos en la materia pueden efectuar diversas modificaciones sin desviarse del alcance de la invención. Los valores de los componentes y otros ejemplos de parámetros de funcionamiento se han mencionado para ayudar a comprender la invención pero no para limitar su alcance.



- REIVINDICACIONES -

5 1.- Perfeccionamientos en aparatos para sistemas de procesa-
miento de señales de video, que comprenden medios para reproducir una ima-
gen en color en respuesta a componentes de luminancia y crominancia repre-
sentativos de la imagen de dicha señal de video, comprendiendo el componen-
te de luminancia, que es susceptible a transiciones rápidas de amplitud,
componentes de alta frecuencia dentro de la gama de frecuencias de croma-
nancia, comprendiendo dichos sistemas también un canal de crominancia para
10 utilizar el componente de crominancia, medios para acoplar de una forma se-
lectiva señales de video dentro de la gama de frecuencias de crominancia
al canal de crominancia, caracterizado porque dichos aparatos comprenden
medios para retardar las señales elegidas en magnitud predefinida co-
rrespondiente a un intervalo durante el cual pueden ocurrir dichas tran-
siciones, medios detectores de señal que responden a las señales elegidas
15 y a las señales elegidas retardadas para proporcionar una señal de salida
representativa de dichas transiciones que tiene lugar durante el interva-
lo, y medios de utilización que responden a la señal de salida para contro-
lar las señales elaboradas por el canal de crominancia y suprimir los com-
ponentes de alta frecuencia.

20 2.- Perfeccionamientos según la reivindicación 1, caracteriza-
dos porque los medios de retardo proporcionan un retardo de señal igual
a un semimúltiplo par del periodo del componente de crominancia.

25 3.- Perfeccionamientos según las reivindicaciones 1 ó 2, ca-
racterizados porque el dispositivo detector de señal comprende un multi-
plicador de señal para detectar las fases relativas de las señales elegi-
das y las señales elegidas retardadas.

30 4.- Perfeccionamientos según las reivindicaciones 1, 2 ó 3,
caracterizados porque los medios de procesamiento comprenden medios para
limitar la amplitud de las señales elegidas y las señales elegidas retar-
dadas acopladas al dispositivo detector.

5 5.- Perfeccionamientos según cualquiera de las reivindicaciones anteriores, caracterizados porque la señal de salida del dispositivo detector presenta un nivel dentro de la primera gama durante las condiciones de señal de video correlacionadas cuando están ausentes los componentes de luminancia de alta frecuencia y un nivel dentro de una segunda gama durante condiciones de señal de video sin correlacionar cuando están presentes los componentes de luminancia de alta frecuencia; y porque los medios de procesamiento comprenden un dispositivo de funcionamiento cíclico que responde a la señal de salida del detector dentro de la segunda gama para atenuar las señales de video laboradas por el canal de crominancia y suprimir los componentes de alta frecuencia.

15 6.- Perfeccionamientos según la reivindicación 5, caracterizados porque los medios de procesamiento comprenden medios de traslación de la señal que tienen medios de umbral para determinar el momento en que los medios de acción cíclicos entran en funcionamiento para atenuar las señales de video en respuesta a las señales de salida del detector dentro de la segunda gama.

20 7.- Perfeccionamientos según la reivindicación 5, caracterizados porque los medios de procesamiento comprenden medios para limitar en amplitud la señal de salida detectora dentro de la primera gama.

25 8.- Perfeccionamientos según la reivindicación 5, caracterizados porque los medios de acción cíclicos se sitúan en el canal de crominancia y se suministran en una entrada con las señales de video de frecuencia elegida; porque los medios de acción cíclica responden a la señal de salida del detector dentro de la primera gama para activar las señales de video elegidas que han de ser elaboradas por el canal de crominancia, y porque los medios de acción cíclica responden a la señal de salida del detector dentro de la segunda gama para inhibir las señales de video en el canal de crominancia y suprimir por lo tanto los componentes de alta frecuencia.

30

9.- Perfeccionamientos según la reivindicación 5, caracterizados porque los medios de acción cíclica se sitúan en el canal de crominancia para acoplar las señales de video elegidas a los circuitos de procesamiento de la señal de crominancia comprendidos en el canal de crominancia en respuesta a la señal de salida del detector dentro de la primera gama, y porque los medios de acción cíclica inhiben una parte determinada de las señales de video elegidas en respuesta a la señal de salida del detector dentro de una segunda gama.

10.- Perfeccionamientos en aparatos para sistemas de procesamiento de señales de video, tal y como queda sustancialmente descrito en la presente Memoria e ilustrado en los dibujos adjuntos.

Esta Memoria consta de 18 hojas escritas a máquina por una sola cara.

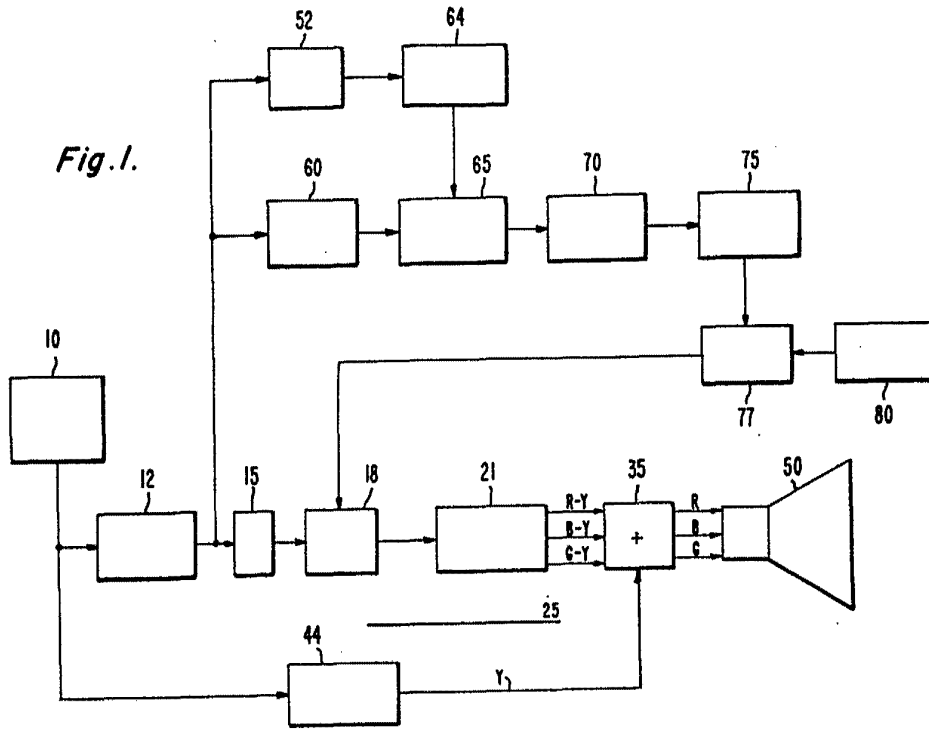
Madrid, 12 DIC. 1978

RCA CORPORATION

J. M. GOMEZ ACEBO Y POMBO

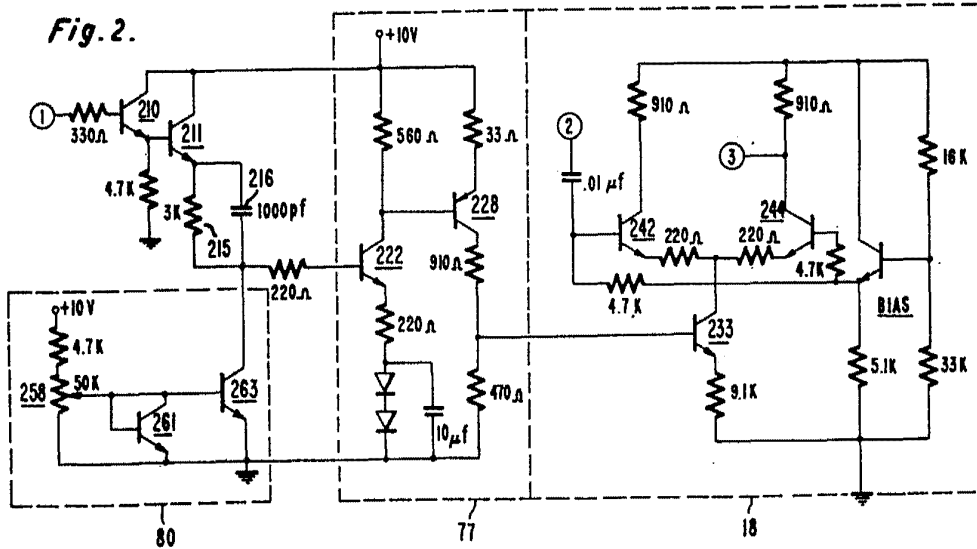
p. p. Firmador J. Suarez Diaz

Fig. 1.



ESCALA
VARIABLE

Fig. 2.



Made in 12 DIC. 1978

J. M. GOMEZ AGUIRRE Y BARRIO
D. P. FERNANDEZ J. SUAREZ DIEZ