

MINISTERIO DE INDUSTRIA Y ENERGIA
Registro de la Propiedad Industrial



ESPAÑA

Concedido el Registro de España
con los datos que figuran en la presente descripción y según el contenido de la Memoria adjunta.

NUMERO	475.797
FECHA DE PRESENTACION	7-12-1978

10 A1

5 MAR. 1979

PATENTE DE INVENCION

60 PRIORIDADES:		
61 NUMERO	62 FECHA	63 PAIS
51361-77 (Copl.)	9-12-1977	Gran Bretaña
67 FECHA DE PUBLICIDAD	68 CLASIFICACION INTERNACIONAL	69 PATENTE DE LA QUE ES DIVISIONARIA
	H04N	
64 TITULO DE LA INVENCION		
"UN APARATO DE REPRODUCCION DE IMAGEN MEJORADO"		
71 SOLICITANTE (S)		
N.V. PHILIPS' GLOEILAMPENFABRIEKEN		(PHQ 77-008)
DOMICILIO DEL SOLICITANTE		
29-Emmasingel, Eindhoven, Holanda		
72 INVENTOR (ES)		
Antonius BOEKHORST y Dirk Johan Adriaan TEULING		
73 TITULAR (ES)		
74 REPRESENTANTE		
DON ALBERTO DE ELZABURU MARQUEZ		(P.-70.404)

jga

1 El presente invento se refiere a un aparato de re
producción de imagen que comprende un circuito de alimenta-
ción de potencia de funcionamiento en modo de conmutación
para convertir una tensión continua de entrada en una ten-
5 sión continua de salida que es sustancialmente independien-
te de variaciones de la tensión de entrada y (o) variacio-
nes de una carga conectada a los terminales para la tensión
de salida, incluyendo el circuito de alimentación de poten-
cia la disposición en serie del arrollamiento primario de
10 un transformador y un conmutador controlado, estando conec-
tada dicha disposición a los terminales de la tensión de en-
trada, estando dispuesto un condensador de sintonía en para
lelo con dicho arrollamiento primario, que incluye adicio-
nalmente un circuito de excitación para excitar en funciona-
15 miento el conmutador alternativamente al estado de conduc-
ción y al estado de corte, respectivamente, siendo la dura-
ción de dicho estado controlable dependiendo de la tensión
de salida, estando conectado un arrollamiento secundario del
transformador a un rectificador para suministrar la tensión
20 de salida, comprendiendo también el aparato de reproducción
una disposición de circuito de deflexión de línea excitada
por dicho circuito de alimentación de potencia de funciona-
miento en modo de conmutación.

25 En tal fuente de alimentación sintonizada de fun-
cionamiento en modo de conmutación se produce una oscila-
ción sustancialmente senoidal sobre el arrollamiento prima-
rio del transformador durante el período de corte del conmu-
tador. Se consigue con la sintonía que la tensión aplicada
al conmutador no se haga demasiado alta durante dicho perío-
do de corte mientras que se evitan oscilaciones que podrían

1 producirse debido a capacidades parásitas y que podrían ori-
ginar radiación no deseable. Debido al hecho de que la fre-
cuencia de sintonía no es fácilmente controlable, necesitan-
do tal control además componentes costosos, por ejemplo
5 transductores, parece que la frecuencia de los impulsos de
conmutación aplicados al conmutador no puede ser constante
si se está realizando un control del período de conducción
del conmutador. En un aparato de reproducción de imagen,
10 por ejemplo un receptor de televisión, en el cual la dispo-
sición de circuito de deflexión de línea se alimenta del
circuito de alimentación de potencia de funcionamiento en
modo de conmutación, es posible que la diferencia entre la
frecuencia de deflexión de línea constante y la frecuencia
de conmutación variable lleve a dificultades para filtrar
15 la tensión de salida, por ejemplo la alta tensión para un
tubo de reproducción de imagen.

El invento crea un aparato de reproducción de ima-
gen sin esta desventaja, estando caracterizado dicho aparato
20 porque la tensión presente en un condensador de barrido
está aplicada en funcionamiento, por medio del conmutador
controlado y por medio de un primer diodo conectado al mis-
mo, al arrollamiento primario del transformador, de tal mo-
do que fluye a través de dicho arrollamiento primario una
corriente en diente de sierra de la frecuencia de línea, cu-
ya corriente fluye a través del primer diodo durante una
25 primera parte del período de barrido y a través de un segun-
do diodo y del conmutador durante la otra parte del mismo,
en cuya parte conduce el conmutador, estando dispuesto el
segundo diodo en paralelo con la disposición en serie del
conmutador y el primer diodo, fluyendo una corriente que
30

1 procede de un terminal para la tensión de entrada durante el
tiempo de conducción del conmutador a través de una inductan-
cia conectada al circuito resonante formado por el arrolla-
miento primario, el condensador de sintonía y el condensa-
5 dor de barrido a través de un tercer diodo para hacer que
se almacene energía en dicha inductancia mientras la corrien-
te que fluye a través de la inductancia y del tercer diodo
durante el intervalo de corte del conmutador compensa las
pérdidas de energía.

10 Puede observarse que la figura 5 de la memoria de
patente británica 1.458.984 representa una disposición que
es esencialmente la combinación de un circuito de alimenta-
ción de potencia de funcionamiento en modo de conmutación y
un circuito de salida de línea que utiliza medios comunes de
15 conmutación para ambas funciones de circuito, cuya disposi-
ción constructiva es similar a la del circuito de alimenta-
ción de potencia de funcionamiento en modo de conmutación
del invento. En esta disposición conocida la bobina de defle-
xión de línea está situada de un modo similar al arrollamien-
to primario del transformador en la presente memoria. Sin em-
20 bargo, puesto que solamente puede fluir una pequeña corrien-
te continua para fines de centrado a través de una bobina de
deflexión, dicha bobina no puede ser sustituida en la dispo-
sición conocida por un arrollamiento de un transformador de
25 alimentación sin que se adopten medidas adicionales.

Se describirán ahora las anteriores y otras caracte-
rísticas del invento, a modo de ejemplo, con referencia al
dibujo que se acompaña, en el cual:

La figura 1 es un diagrama de una disposición de
circuito de acuerdo con el invento,

1 La figura 2 representa formas de onda para explicar el funcionamiento de la disposición de circuito.

5 La disposición de circuito de fuente de alimentación de funcionamiento en modo de conmutación de la figura 1 presenta medios de conmutación en la forma de un transistor Tr del tipo npn cuyo colector está conectado a uno de los extremos del arrollamiento L primario de un transformador T. El otro extremo del arrollamiento L está conectado a uno de los extremos de una reactancia L' de filtro cuyo otro extremo está conectado al terminal positivo de una fuente V_B de tensión continua, mientras que el emisor del transistor Tr está conectado al terminal negativo de la fuente V_B . La fuente V_B es, por ejemplo, un circuito rectificador que rectifica la tensión alterna de la red eléctrica.

15 El ánodo de un diodo D_2 está conectado al terminal negativo mientras que el cátodo de un diodo D_3 está conectado al terminal positivo. El cátodo del diodo D_2 está conectado al ánodo del diodo D_3 y al ánodo de un diodo D_1 cuyo cátodo está conectado al colector del transistor Tr. El punto A de unión entre los tres diodos está conectado al punto de unión entre la reactancia L' y el arrollamiento L primario a través de un condensador C_1 directo, mientras que está dispuesto un condensador C_2 de retroceso en paralelo con el arrollamiento L.

25 Está conectado a la base del transistor Tr un paso Dr excitador para suministrar impulsos de conmutación, cuya frecuencia de repetición es igual a la de la base de tiempos de línea de un receptor de televisión, no representado, del cual es una parte la fuente de alimentación de potencia de la figura 1. Las señales de frecuencia de línea,

1 que son generadas de modo conocido, están aplicadas al pa-
so Dr.

5 Durante una primera parte del período de línea,
el diodo D_1 conduce mientras el transistor Tr está en esta
do de corte. Fluye una corriente i a través del arrolla-
miento L primario y también a través del condensador C_1 y
el diodo D_1 . Si la capacidad del condensador C_1 es suficien-
temente grande, la tensión V_0 entre sus terminales puede
10 suponerse sustancialmente constante durante la totalidad
del período de línea, de modo que la variación de la co-
rriente i , cuya variación está representada en la figura
2a, puede suponerse sustancialmente lineal, durante la par-
te ($t_0 - t_2$) del período de barrido cuando conduce el dic-
do D_1 . Al mismo tiempo, la energía almacenada en la reac-
tancia L' por una corriente i' que fluye a su través duran-
15 te el período precedente hace que se mantenga esta corrien-
te i' . La corriente i' fluye también a través del condensa-
dor C_1 y el diodo D_3 con una variación sustancialmente li-
neal como se representa en la figura 2b. Debido a que am-
bos diodos D_1 y D_3 están conduciendo, la tensión en el co-
lector del transistor Tr es sustancialmente igual a V_B con
respecto a la tensión en el terminal negativo de la fuen-
te, que es la tensión de referencia de la disposición de
circuito, y del mismo modo lo es la tensión en el punto A
20 de unión (figura 2c).

25 En un instante t_1 , se hace entrar en conducción
al transistor Tr por medio de un impulso de conmutación
aplicado a su base y que procede del paso Dr excitador. La
corriente i continúa fluyendo del mismo modo que lo hizo
antes del instante t_1 , pero la corriente i' fluye ahora a
30

1 través del condensador C_1 , el diodo D_1 , el transistor Tr y
la fuente V_B . Ambas corrientes fluyen, de este modo, a tra-
vés del diodo D_1 . Antes del instante t_1 , la corriente i'
disminuye, mientras que aumenta después del instante t_1
5 puesto que procede de la fuente V_B y extrae así energía de
ella. La tensión en el colector del transistor Tr , y por
tanto la tensión en el punto A, se hacen sustancialmente nu-
las en el instante t_1 , de modo que la tensión en el punto
de unión entre la reactancia L' y el arrollamiento L , que
10 era igual a $V_B + V_0$ antes del instante t_1 , se hace igual a
 V_0 después de este instante. La tensión a través de la reac-
tancia L' era igual a $-V_0$ cuando se consideraba en la figu-
ra 1 como tomada desde el lado derecho al lado izquierdo de
la reactancia y toma ahora el valor $V_B - V_0$ que determina la
pendiente de la rampa de excursión positiva de la figura
15 2b.

Se pone de manifiesto por lo precedente que se su-
ministra energía a la disposición de circuito por medio de
la corriente i' después del instante t_1 , cuya energía com-
20 pensa las pérdidas y los consumos de las cargas a las cua-
les se está suministrando potencia. Se obtendrá un funciona-
miento satisfactorio si la corriente i' no se anula durante
el período, es decir para una determinada elección de la in-
ductancia de la reactancia L' . Debido a que la inductancia
25 del arrollamiento L es mucho más pequeña que la de la reac-
tancia L' , la corriente i se hace nula. Esto ocurre en un
instante t_2 posterior al instante t_1 , después de cuyo ins-
tante la corriente i invierte su dirección y en consecuen-
cia fluye a través del diodo D_1 en la dirección opuesta a
la de la corriente i' , permaneciendo idénticas las tensio-

1 nes a través de la reactancia L' y el arrollamiento L como
antes del instante t_2 , es decir $V_B - V_0$ y V_0 , respectivamen
te.

5 Un poco después del instante t_2 y durante el pe-
ríodo de barrido, en un instante en el cual ambas corrien-
tes que fluyen a través del diodo D_1 tienen el mismo valor
absoluto, el diodo D_1 deja de conducir. Fluye corriente i
ahora a través del arrollamiento L y el transistor Tr mien-
tras que fluye la corriente i' a través del transistor Tr ,
10 el diodo D_2 y el condensador C_1 . Esta situación, y también
la de las tensiones consideradas anteriormente, permanere
inalterada mientras conduce el transistor Tr .

En un determinado instante se aplica un flanco de
tensión de excursión negativa a la base del transistor Tr ,
15 el cual queda en el estado de corte en un instante t_3 que
es el final del período de barrido y el comienzo del perío-
do de retroceso. Ambas corrientes consideradas en la figura
2 continúan fluyendo en la misma dirección que anteriormen-
te, pero su valor disminuye. La corriente i' fluye nueva-
mente a través del condensador C_1 y el diodo D_3 de modo que
20 la tensión en el punto A de unión vuelve sustancialmente al
valor V_B mientras que la tensión en el punto de unión entre
la reactancia L' y el arrollamiento L primario toma el va-
lor $V_B + V_0$. La tensión entre extremos de la reactancia L'
es nuevamente igual a $-V_0$ y la corriente i' disminuye de un
25 modo sustancialmente lineal.

La corriente i fluye después del instante t_3 a
través del condensador C_2 . Este condensador está escogido
de modo que tiene una capacidad tal que forma con el arro-
llamiento L y otras inductancias en paralelo con el mismo

1 un circuito sintonizado cuya frecuencia de sintonía es supe-
rior a la frecuencia de línea. Se produce así una oscilación
sustancialmente senoidal en el colector del transistor Tr
que alcanza un valor máximo, después de lo cual disminuye.
5 La corriente i disminuye después del instante t_3 de un modo
sustancialmente senoidal, se anula en un instante t_4 duran-
te el período de retroceso, y después invierte su direc-
ción.

Puesto que la capacidad del condensador C_1 es mu-
cho más alta que la del condensador C_2 , el condensador C_2
10 puede considerarse conectado en paralelo con el diodo D_1 ,
de lo cual se deduce que la tensión entre extremos de este
condensador es sustancialmente nula antes del instante t_3 .
Esta tensión se anula nuevamente en un instante t_5 al final
15 del período de retroceso después del instante t_4 , lo cual
hace que conduzca nuevamente el diodo D_1 . La oscilación ce-
sa, aplicándose la tensión entre extremos del condensador
 C_1 al arrollamiento L de modo que la corriente i fluye a
través del mismo de un modo sustancialmente lineal. El ins-
tante t_5 es así el comienzo de un nuevo período.
20

La amplitud de la tensión oscilante producida du-
rante el período de retroceso entre los instantes t_3 y t_5 a
través del arrollamiento L es mucho más alta que la tensión
 V_B que depende de la relación del período entre estos ins-
tantes y el período total de línea, mientras que la tensión
25 entre extremos del arrollamiento L, que es igual a V_0 , no
varía sustancialmente durante el resto del período de lí-
nea. La amplitud de la oscilación de retroceso puede mante-
nerse por debajo de los límites máximos del transistor me-
diante una elección adecuada de la frecuencia de sintonía.
30

1 Se producen sobre los arrollamientos secundarios del trans-
formador T oscilaciones que tienen sustancialmente la misma
forma durante el período de línea. La figura 1 representa
5 dos arrollamientos L_1 y L_2 secundarios conectados a rectifi-
cadores D_4 y D_5 , respectivamente, por medio de los cuales
son rectificadas estas oscilaciones. La tensión continua ob-
tenida por medio del rectificador D_5 es filtrada por un con-
densador C_3 y puede servir para la alimentación en corrien-
te continua de partes del receptor de televisión, tales co-
10 mo un circuito de deflexión de línea, mientras que la alta
tensión continua obtenida por medio del rectificador D_4 es-
tá aplicada de modo conocido al electrodo final de un tubo
de imagen, no representado, que forma también parte del re-
ceptor. El sentido de bobinado de los diversos arrollamien-
15 tos secundarios y las direcciones de conducción de los per-
tinentes rectificadores pueden escogerse de forma conocida
de modo que un rectificador conduzca indistintamente duran-
te una parte del intervalo de tiempo comprendido entre los
instantes t_3 y t_5 o bien durante una parte del resto del pe-
20 ríodo de línea.

Una de las tensiones continuas producidas en el
extremo secundario del transformador T, por ejemplo la ten-
sión entre extremos del condensador C_3 , está realimentada
al paso Dr excitador en el cual un circuito de comparación
25 y un modulador de duración de impulso aseguran de modo cono-
cido que el tiempo t_1 a t_3 de conducción del transistor Tr
se modifique, de tal forma que la tensión a través del con-
densador C_3 , y consiguientemente las otras tensiones conti-
nuas, permanezcan constantes.

30

Puede obtenerse aislamiento en corriente continua

13128

1 entre los arrollamientos primario y secundario del transformador T de tal modo que los arrollamientos secundarios pueden tener uno de sus extremos conectados en corriente continua al chasis del receptor de televisión mientras que el
5 arrollamiento primario está conectado en corriente continua a la red. En tal caso, el camino de realimentación, a que se ha hecho referencia anteriormente, al circuito excitador para el transistor Tr debe incluir uno o más transformadores.

10 Puede estar dispuesto un arrollamiento L_3 secundario adicional del transformador T para excitar el transistor Tr' de salida del circuito de deflexión de línea del receptor de televisión. Una condición para ello es que el transistor Tr' esté excitado al estado de conducción durante al menos la segunda mitad del período de exploración de
15 línea, mientras que, como es sabido, pueda también ser excitado al estado de conducción durante una parte o la totalidad de la primera mitad sin que el circuito de deflexión resulte afectado perjudicialmente de este modo, aunque debe
20 estar en estado de corte durante el período de retroceso de línea, dependiendo este período de la sintonía de retroceso del circuito de deflexión. El transistor Tr' es del tipo npn en la figura 1, y su conductor de base incluye de modo conocido una bobina L_4 . El sentido de bobinado del arrollamiento L_3 está escogido de tal modo que la oscilación de retroceso contenida en la señal de excitación tiene una polaridad negativa. Debido a la acción de la bobina L_4 , la conmutación a corte del transistor Tr' está retardada en un
25 tiempo determinado después del instante t_3 y del mismo modo lo está su conmutación al estado de conducción después del
30

1 instante t_5 . Lo último no debe ocurrir antes de que se haya completado el período de retroceso.

5 Está claro que podría utilizarse una polaridad positiva para la oscilación de retroceso para excitar el transistor Tr' . Sin embargo, esta medida podría tener el inconveniente de que el pico de la oscilación resultaría limitado por la corriente de base del transistor Tr' , de modo que se prefiere la polaridad negativa.

10 Se pone de manifiesto por la figura 2A que el instante t_2 en el cual la corriente i pasa a través del valor cero no está situado, en general, en el centro de la parte lineal de la curva representada en esta figura. Esto significa que la corriente i tiene una componente continua. Resultará claro por la figura 1 que esta componente continua
15 no es otra que la de la corriente i' y depende, por consiguiente, de las pérdidas de la disposición de circuito y de la energía a suministrar a los diversos circuitos secundarios. Su valor puede ser, por consiguiente, considerable; lo cual puede ser un inconveniente puesto que puede originar una saturación magnética del transformador T aunque tal
20 saturación puede reducirse utilizando para el transformador T un núcleo con entrehierro. La componente continua de la corriente i puede ser reducida, sin embargo, conectando el extremo derecho de la reactancia L' a una toma del arrollamiento L, permaneciendo conectada al extremo superior del arrollamiento L la conexión de los condensadores C_1 y C_2
25 alejada del diodo D_1 .

No existirá incluso en absoluto ninguna componente continua a través del arrollamiento L si el extremo derecho de la reactancia L' está conectado directamente al co-

1 lector del transistor Tr. En tal caso, sin embargo, la ten-
sión a través de la reactancia L' es superior a la corres-
pondiente al caso de la figura 1 de modo que la inductan-
cia de la misma ha de ser más alta. Se observará que el cir-
5 cuito de la realización obtenida con esta conexión directa
es el mismo que el representado en la figura 5 de nuestra
memoria de patente británica número 1.458.984 con la única
diferencia importante de que el arrollamiento L primario
en la presente figura 1 sustituye a la bobina L_y de defle-
10 xión de línea de la memoria anterior en una disposición de
deflexión de línea. Como es sabido, solamente puede fluir
una pequeña corriente continua para fines de centrado a
través de una bobina de deflexión, de modo que la presente
figura 1 o la misma modificada con una toma, como se ha men-
15 cionado anteriormente no sería adecuada para una disposi-
ción de deflexión de línea. Se observará también que la pre-
sente figura 1 es una modificación de la figura 5 de nues-
tra anterior memoria con la redistribución del circuito re-
sonante. Las figuras 3, 4 y 6 de la memoria anterior pueden
20 también ser modificadas de tal modo que puedan funcionar co-
mo fuentes de alimentación, en vez de como circuitos de de-
flexión.

25

13128

1

REIVINDICACIONES

5

Los puntos de invención propia y nueva que se presentan para que sean objeto de esta solicitud de patente de invención en España, por VEINTE años, son los que se recogen en las reivindicaciones siguientes:

10

15

20

25

30

1ª.- Un aparato de reproducción de imagen mejorado, que comprende un circuito de alimentación de potencia de funcionamiento en modo de conmutación para convertir una tensión continua de entrada en una tensión continua de salida que es sustancialmente independiente de variaciones de la tensión de entrada y (o) variaciones de una carga conectada a los terminales para la tensión de salida, incluyendo el circuito de fuente de alimentación la disposición en serie del arrollamiento primario de un transformador y un conmutador controlado, estando conectada dicha disposición a los terminales de la tensión de entrada, estando dispuesto un condensador de sintonía en paralelo con dicho arrollamiento primario, que incluye adicionalmente un circuito excitador para excitar en funcionamiento el conmutador alternativamente al estado de conducción y al estado de corte, respectivamente, siendo controlable la duración de dicho estado dependiendo de la tensión de salida, estando conectado un arrollamiento secundario del transformador a un rectificador para suministrar la tensión de salida, comprendiendo también el aparato de reproducción una disposición de circuito de deflexión de línea alimentada por dicho circuito de alimentación de potencia de funcionamiento en modo de conmutación, caracterizado porque la tensión

1 presente en un condensador de barrido está aplicada en fun
cionamiento, por medio del conmutador controlado y de un
primer diodo conectado al mismo, al arrollamiento primario
del transformador de tal modo que fluye una corriente en
5 diente de sierra de frecuencia igual a la frecuencia de lí
nea a través de dicho arrollamiento primario, cuya corrien
te fluye a través del primer diodo durante una primera par
te del período de barrido y a través de un segundo diodo y
del conmutador durante la otra parte del mismo, en cuya
10 parte conduce el conmutador, estando dispuesto el segundo
diodo en paralelo con la disposición en serie del conmuta
dor y el primer diodo, fluyendo una corriente que procede
de un terminal para la tensión de entrada durante el tiem
po de conducción del conmutador a través de una inductan
15 cia conectada al circuito resonante formado por el arrolla
miento primario, el condensador de sintonía y el condensa
dor de barrido, a través de un tercer diodo para hacer que
quede almacenada energía en dicha inductancia mientras la
corriente que fluye a través de la inductancia y el tercer
20 diodo durante el tiempo de corte del conmutador compensa
las pérdidas de energía.

2ª.- Un aparato de reproducción de imagen de
acuerdo con la reivindicación 1ª, caracterizado porque una
primera combinación en serie de dichos segundo y tercer
25 diodos, conectados para conducción en la misma dirección
de paso de corriente, está conectada en paralelo con una
segunda combinación en serie que comprende dicha bobina,
dicho arrollamiento primario y el camino colector-emisor
de un transistor que constituye dicho conmutador controla
do, estando conectada dicha combinación en paralelo a los
30

1 terminales para la tensión de entrada, estando conectado dicho primer diodo entre el punto de unión de dichos segundo y tercer diodos y el punto de unión del colector de dicho transistor y dicho arrollamiento primario.

5 3ª.- Un aparato de reproducción de imagen de acuerdo con la reivindicación 1ª o la reivindicación 2ª, caracterizado porque dicho transformador tiene un arrollamiento secundario adicional acoplado al electrodo de control de un conmutador adicional controlado presente en el
10 circuito de deflexión de línea para producir la conmutación de dicho conmutador adicional controlado a la frecuencia de línea.

15 4ª.- Un aparato de reproducción de imagen de acuerdo con cualquiera de las reivindicaciones 1ª a 3ª precedentes, en el cual dicho transformador proporciona aislamiento en corriente continua entre elementos de circuito conectados a dicho arrollamiento primario y elementos de circuito conectados a dicho arrollamiento secundario primariamente mencionado.

20 5ª.- Un aparato de reproducción de imagen mejorado.

Tal y como se ha descrito en la memoria que antecede, representado en los dibujos que se acompañan y para los fines que se han especificado.

25 Esta memoria consta de quince hojas escritas a máquina por una sola cara.

Madrid, 18. DIC. 1978

P.A.

Alberto de Elizaburu
Por Poderes

13128

F C M

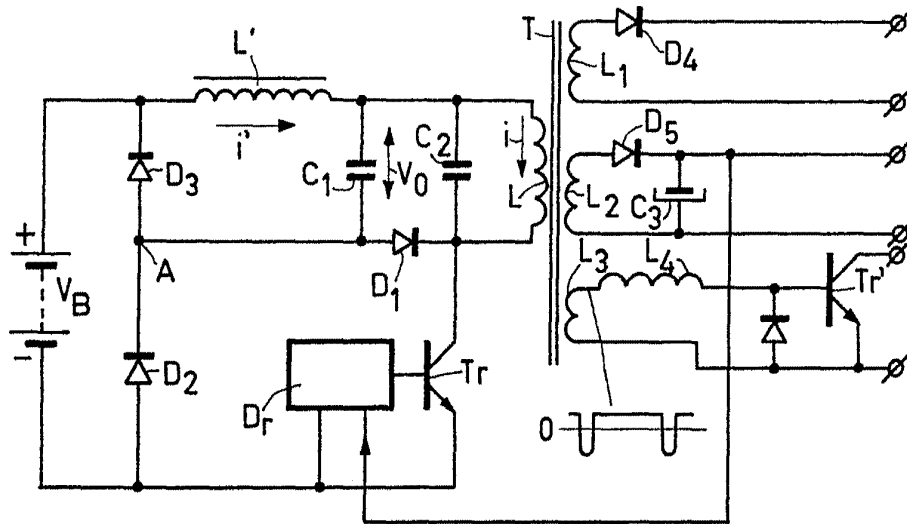


Fig.1

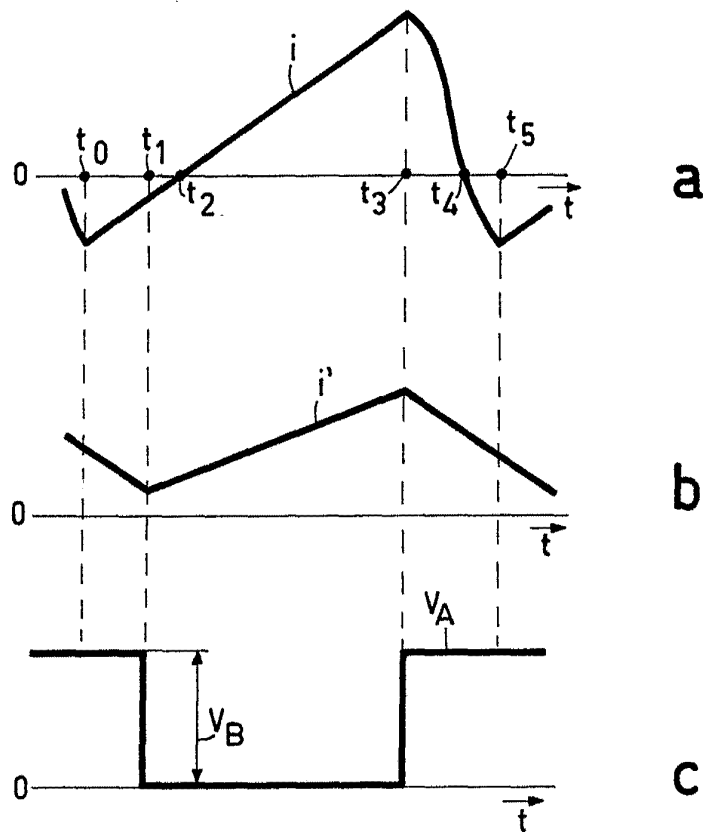


Fig.2

Alfred de Eijndout
For Podon

PHQ 77-008