

MINISTERIO DE INDUSTRIA Y ENERGIA
Registro de la Propiedad Industrial



ESPAÑA

Concedido el Registro de acuerdo con los datos que figuran en la presente descripción y según el contenido de la Memoria adjunta.

19	ES	11	475794	10	A1
21					
22	FECHA DE PRESENTACION 7 DIC. 1978				

20 FEB. 1979

PATENTE DE INVENCION

30 PRIORIDADES:		
31 NUMERO	32 FECHA	33 PAIS
47 FECHA DE PUBLICIDAD	51 CLASIFICACION INTERNACIONAL	62 PATENTE DE LA QUE ES DIVISIONARIA
	A63H	
64 TITULO DE LA INVENCION		
"PERFECCIONAMIENTOS INTRODUCIDOS EN MECANISMOS NEUMATICOS PARA SIMULAR ACCIONES FISICAS Y/O FISIOLOGICAS EN MUÑEQUERIA".		
71 SOLICITANTE (ES)		
JESMAR, S. L.		
DOMICILIO DEL SOLICITANTE		
BIAR (Alicante), Carretera de Alcoy, s/n.		
72 INVENTOR (ES)		
D. JESUS JUAN PEREZ		
73 TITULAR (ES)		
74 REPRESENTANTE		
D. MANUEL DE ARPE GARCIA, Agente Oficial de P.I.		

PATENTE DE INVENCION

por 20 años por

"PERFECCIONAMIENTOS INTRODUCIDOS EN MECANISMOS NEUMATICOS PARA SIMULAR ACCIONES FISICAS Y/O FISIOLOGICAS EN MUÑEQUERIA", a favor de la razón social de nacionalidad española, JESMAR S. L., domiciliada en BIAR (Alicante), Carretera de Alcoy, s/n.

MEMORIA DESCRIPTIVA
=====

5.- Cada día adquiere en España un mayor relieve la industria de juguetería cuyos resultados industriales son objeto de comercialización y venta cada vez en mayor escala, tanto en nuestro país como en aquéllos a que se exportan; ello en general se debe, a los desvelos de los industriales que se esfuerzan en lanzar al mercado nuevas creaciones que emulen y superen las anteriores, tanto respecto a su originalidad, como en cuanto a su mejora de calidad, simplificación y perfeccionamiento de sus mecanismos se refiere.

10.- Mi representada, una de las de mayor crédito en el mercado de la muñeca mecánica, tiene en el mercado numerosos modelos que realizan acciones físicas y/o fisiológicas que simulan con verdadera perfección las que pudiera realizar un ser humano.

15.- Algunas de dichas acciones tratan de conseguirse y en efecto así ha sido logrado con el objeto de la patente de invención que nos ocupa, en la que mediante los consiguientes perfeccionamientos, en determinados mecanismos neumáticos utilizados con éxito an-

20.-

25.- teriormente, se consiguen unos perfectos movimientos en ambos de los brazos de un muñeco, por ejemplo, de derecha a izquierda en uno de ellos de arriba hacia abajo en el otro, como igualmente también, el movimiento de los labios y la acción de chupar o succionar. Todos estos movimientos se consiguen al hacer presión sobre unos depósitos internos, ubicados en las extremidades inferiores del muñeco que actúan sobre los mecanismos neumáticos citados, de una u otra forma o en uno u otro sentido.

30.- Conocidos por virtud del presente preliminar el objeto de los perfeccionamientos de la patente de invención que nos ocupa, con la ayuda de la lámina de dibujos adjunta, pasaremos a describirlos, haciendo constar que el ejemplo representado, es una de las posibles formas de realización a que puede llegarse con los fundamentos básicos expuestos en la presente memoria.

35.- En las láminas de dibujos adjuntas se representa en la figura 1ª, en alzado posterior, una sección de la cabeza del muñeco en la que aparece el insuflador de aire; en la figura 2ª, una sección del tronco del mismo con otros diferentes dispositivos y mecanismos del conjunto; en la figura 3ª, las piernas del muñeco con sus diferentes mecanismos y depósitos de fluido; 40.- en la figura 4ª, el conjunto de todas estas piezas, representadas en las figuras anteriores, unidas formando un todo; y en la figura 5ª, otra sección lateral de la cabeza del muñeco.

45.- El conjunto del volumen de la pierna 1, del 50.- muñeco, aloja en su interior unos depósitos o cavidades

2 y 3; el depósito 2, estará conectado mediante el conducto 4, a la boquilla de un dispositivo elástico 5, de insuflación.

55.- Este dispositivo de insuflación 5, se encuentra alojado en el interior del cuerpo del muñeco a la altura de sus brazos, entre dos piezas 6, que se constituyen en una única y solidaria, dispuesta a modo de libro al estar unidas por medio del resorte 7.

60.- La totalidad del dispositivo constituido por la unión de las piezas 6, mediante el resorte 7, que aloja el mecanismo de insuflación 5, está dotado de sendas boquillas 8, que se alojan en las oquedades practicadas en la parte posterior del cuerpo del muñeco, siendo solidaria dicha pieza del brazo 9, del muñeco que se encajará en la parte correspondiente del cuerpo.

65.- Este brazo 9, termina o concluye inferiormente en un muñón 10, que tiene por finalidad introducirse en una cavidad practicada en la pieza que constituye la mano del muñeco.

70.- Por virtud de esta disposición, al presionar sobre el depósito 2, será accionado el dispositivo neumático 5, dando lugar al movimiento ascendente o descendente del brazo 9, del muñeco, al penetrar el fluido en dicho dispositivo neumático 5, por su cara más próxima a la espalda, provocándose su expansión desde atrás hacia delante y, por ende, el movimiento del brazo a que va unido y que lo está al cuerpo, de modo que solo le es factible a cada uno de sus puntos la descripción de arcos de círculo situados en planos paralelos al de simetría del muñeco, que los describirán en sen-

75.-

80.-

tido ascendente con dicha penetración de fluido y en el opuesto al cesar la presión sobre el depósito; siendo factible la rotación de la mano del mismo sobre el muñón 10.

85.- En el interior de la misma pierna del muñeco, aparece del mismo modo dispuesto, otro depósito 3, que interiormente, está de la misma forma conectado mediante otro conducto 11, al orificio bucal 12, por lo que la presión sobre dicho depósito 3, provocará la correspondiente acción de succionar.

90.- En la otra de las piernas 14, del muñeco se encuentra situado el depósito interior 13, e igualmente conectado por medio del conducto 15, a la boquilla de otro dispositivo de insuflación 16, alojado entre dos piezas 17, conjuntadas y unidas igualmente en forma de libro, mediante el resorte 18, cuyas piezas son solidarias del brazo 19, del mismo lado que la pierna citada, encajado conveniente y oportunamente en el cuerpo del muñeco; por todo lo cual, al presionar y dejar de hacerlo de modo intermitente sobre el depósito 13, se provocará el movimiento de derecha a izquierda o el opuesto de dicho brazo, en virtud de la penetración del fluido que tiene lugar en dicho dispositivo por su cara más próxima al pecho del muñeco, provocando su expansión de delante hacia atrás y, consecuentemente, el movimiento del brazo a que se une y que lo está al cuerpo, de modo que solo es posible a sus puntos, la descripción de arcos de círculo situados en planos paralelos al de la cintura del muñeco que los describirán en un sentido al penetrar el fluido y en el opuesto al

110.-

cesar tal penetración; estando dotado el brazo en su parte inferior al igual que el anterior de otro muñón 20, el cual se introduce en la correspondiente cavidad de que va dotada la mano del muñeco.

- 115.- En la misma pierna que el depósito 13, de que anteriormente hemos hablado, se encuentra situado por debajo, el depósito 21, que de la misma forma e interiormente se conecta por medio del conducto 22, a la boquilla de otro dispositivo de insuflación 23, alojado entre dos piezas 24, unidas en disposición de libro por medio del resorte 25, cuyo conjunto se encontrará ubicado o situado en el interior de la cabeza 26, del muñeco. El accionamiento de este dispositivo neumático, dará lugar al movimiento de los labios del muñeco, en virtud de la penetración de fluido que provoca la expansión del dispositivo y, por tanto, el movimiento en sentidos contrarios de sus caras superior e inferior, cada una de las cuales se une a uno de los labios del muñeco, constituyendo un sistema de pinzas, que dará lugar a su alojamiento y/o al consiguiente acercamiento al cesar la presión en el depósito.
- 120.-
- 125.-
- 130.-

- Debido a todo el conjunto de los depósitos o cavidades alojados en las piernas del muñeco, al ejercer la presión necesaria sobre ellas y dejar de hacerlo de modo intermitente, se produce o se da lugar al movimiento de los brazos del muñeco, a los de sus labios o a los de succión, como se perseguía en los principios básicos de la invención.
- 135.-

- Suficientemente descrita que nos es la patente de invención que nos ocupa, hemos de señalar que el
- 140.-

ejemplo representado y descrito, es una de las variadas realizaciones a que con los fundamentos de la invención que nos ocupa puede llegarse, sin que sus modificaciones de forma, tamaños, materiales empleados, etc., desvirtuen la esencialidad de su objeto.

N O T A

= = = =

La patente de invención descrita recaerá pues, sobre las siguientes reivindicaciones:

- 1^a.- "PERFECCIONAMIENTOS INTRODUCIDOS EN MECANISMOS NEUMATICOS PARA SIMULAR ACCIONES FISICAS Y/O FISIOLÓGICAS EN MUÑEQUERIA", caracterizados por cuanto, en el interior de cada una de las piernas del muñeco a que hayan de aplicarse, que a tal fin habrán de ser lo suficientemente flexibles, huecas o de material apropiado para alojar o contener en su interior cada una de ellas uno o más depósitos o cavidades de fluido, estos estarán interiormente conectados por medio de conductos apropiados a uno o más de varios dispositivos neumáticos de insuflación y por separado a cada uno de ellos, que estarán ubicados en cada una de las piernas del muñeco, los cuales estarán constituidos por los apropiados y flexibles medios adecuados al efecto, que se alojarán en unas piezas dispuestas a modo de libro por medio del resorte de recuperación posicional idóneo, que serán solidarias de los correspondientes brazos del muñeco, por lo que la presión ejercida sobre tales depósitos de fluido dará lugar o provocará el movimiento de los brazos del muñeco.

- 2^a.- "PERFECCIONAMIENTOS INTRODUCIDOS EN MECANISMOS NEUMATICOS PARA SIMULAR ACCIONES FISICAS Y/O FISIOLÓGICAS EN MUÑEQUERIA", según la reivindicación anterior, caracterizados por cuanto, de la misma manera igualmente en las piernas, irá situado o dispuesto otro depósito de fluido conectado a la boca y labios

- 175.- del muñeco, y por medio de otro dispositivo insuflador de aire, provocará el movimiento de los labios o los de succión de éstos, al realizar una presión sobre dichos depósitos.
- 180.- 3ª.- "PERFECCIONAMIENTOS INTRODUCIDOS EN MECANISMOS NEUMATICOS PARA SIMULAR ACCIONES FISICAS Y/O FISIOLÓGICAS EN MUÑEQUERIA", según lo que se reivindica anteriormente, caracterizados por cuanto, uno de los brazos, será solidario de la pieza que contendrá a uno de los dispositivos de insuflación de aire, por lo que al penetrar el fluido en dicho dispositivo neumático, por su cara más próxima a la espalda, se provocará su expansión desde atrás hacia delante y, por ende, el movimiento del brazo a que va unido y que lo está al cuerpo, de modo que solo le es factible a cada uno de sus puntos, la descripción de arcos de círculo situados en planos paralelos al de simetría del muñeco, que los describirá en sentido ascendente con dicha penetración de fluido y en el opuesto al cesar la presión sobre el depósito; mientras que el brazo opuesto, solidario de la pieza que comporta a otro de los dispositivos insufladores, en virtud de la penetración de fluido que tiene lugar en dicho dispositivo, por su cara más próxima al pecho del muñeco, provocará su expansión, de delante hacia atrás y consecuentemente, el movimiento del brazo a que se une y que lo está al cuerpo, de modo que solo es posible la descripción de arcos de círculo situados en planos paralelos al de la cintura del muñeco que los describirá en un sentido al penetrar el fluido y en el opuesto al cesar tal penetración.
- 185.-
- 190.-
- 195.-
- 200.-

- 4^a.- "PERFECCIONAMIENTOS INTRODUCIDOS EN MECANISMOS NEUMATICOS PARA SIMULAR ACCIONES FISICAS Y/O FISIOLOGICAS EN MUÑEQUERIA", según las reivindicaciones precedentes, caracterizados por cuanto, en el interior de la cabeza, queda ubicado otro dispositivo insuflador neumático similar a los anteriormente citados, que es solidario de una pieza unida a los labios del muñeco, por lo que al actuar sobre el mismo, por medio del depósito igualmente ubicado en las piernas, se provoca el movimiento de aquéllos, en virtud de la penetración de fluido que provoca la expansión del dispositivo y, por tanto, el movimiento en sentidos contrarios de sus caras superior e inferior, cada una de las cuales se une a uno de los labios del muñeco, constituyendo un sistema de pinzas, que dará lugar a su alejamiento y al consiguiente acercamiento, al cesar la presión en el depósito.
- 205.-
- 210.-
- 215.-
- 220.-

- 5^a.- "PERFECCIONAMIENTOS INTRODUCIDOS EN MECANISMOS NEUMATICOS PARA SIMULAR ACCIONES FISICAS Y/O FISIOLOGICAS EN MUÑEQUERIA", según las reivindicaciones predichas, caracterizados por cuanto, en el interior del muñeco, irá dispuesto un cuarto depósito de fluido que estará directamente conectado al orificio bucal, por lo que al efectuar cada acción de succión, de modo intermitente, se provocan los efectos de succión o soplado por la boca del muñeco.
- 225.-

- 6^a.- "PERFECCIONAMIENTOS INTRODUCIDOS EN MECANISMOS NEUMATICOS PARA SIMULAR ACCIONES FISICAS Y/O FISIOLOGICAS EN MUÑEQUERIA".
- 230.-

Todo ello, tal y como queda descrito, repre-

sentado y reivindicado.

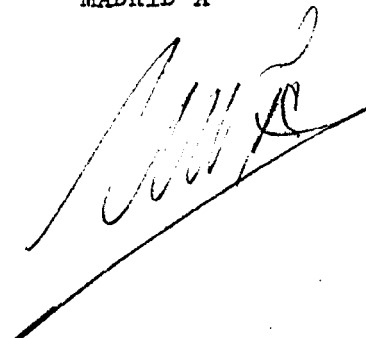
235.-

Esta memoria consta de diez hojas, mecanogra-
fiadas y foliadas por una sola de sus caras, conteniend

237.-

do un total de doscientas treinta y siete líneas.

MADRID A 7 DIC. 1978

A handwritten signature in dark ink, written in a cursive style, is positioned below the typed date. The signature is written over a single horizontal line that extends across the width of the signature.

26

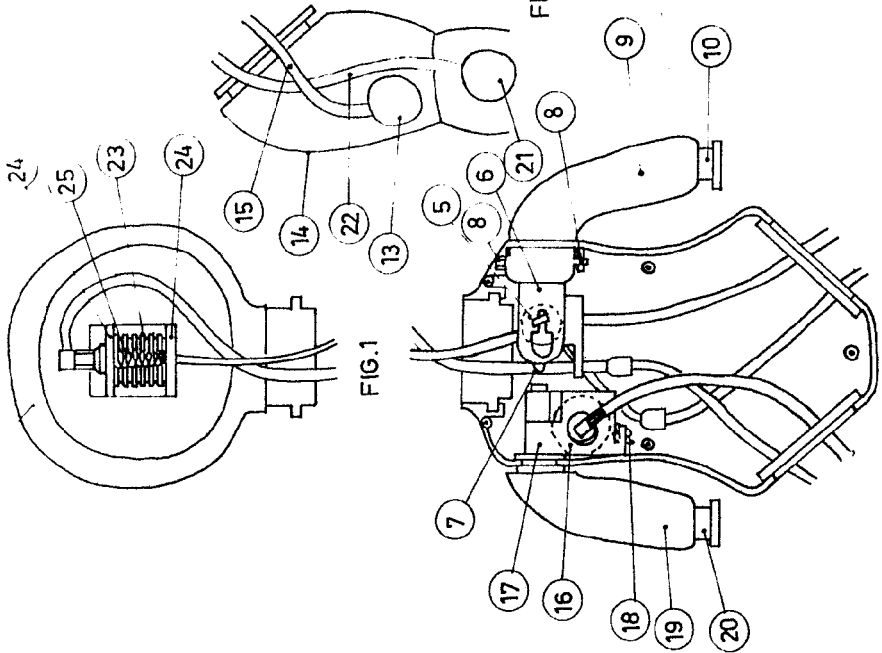


FIG. 1

FIG. 2

26

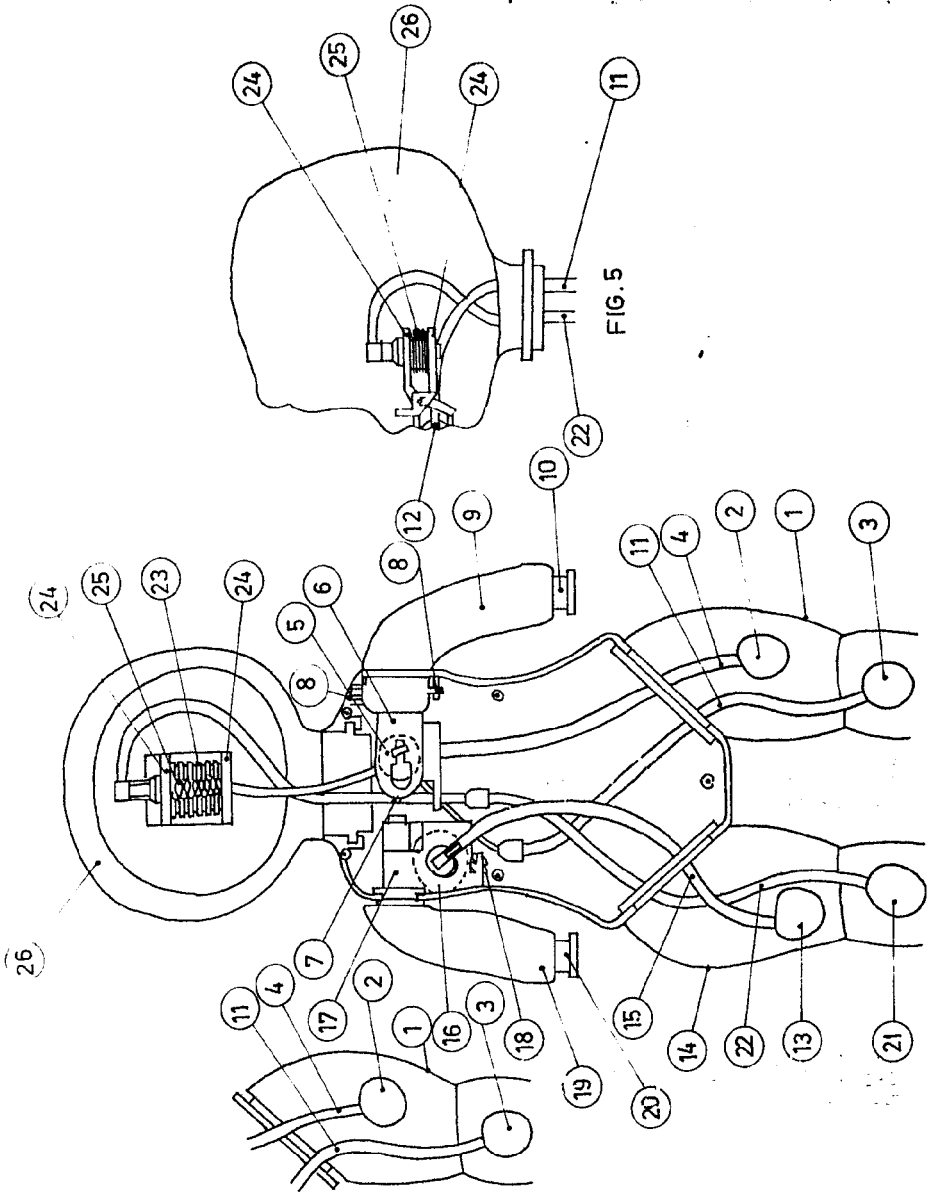


FIG. 3

FIG. 4

FIG. 5

ESCALA VARIABLE
MADRID - 7 DIC. 1978

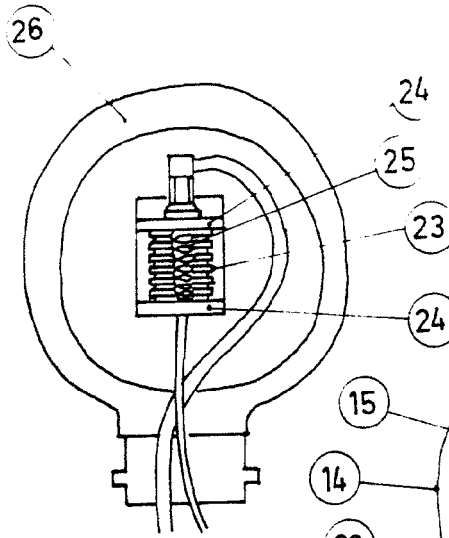


FIG. 1

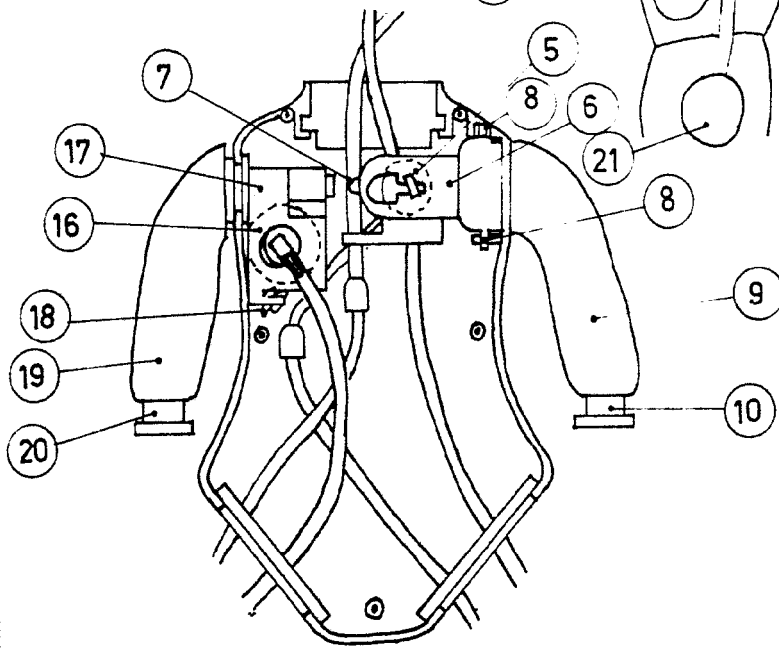


FIG. 2

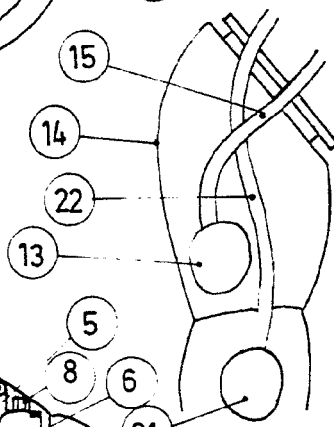
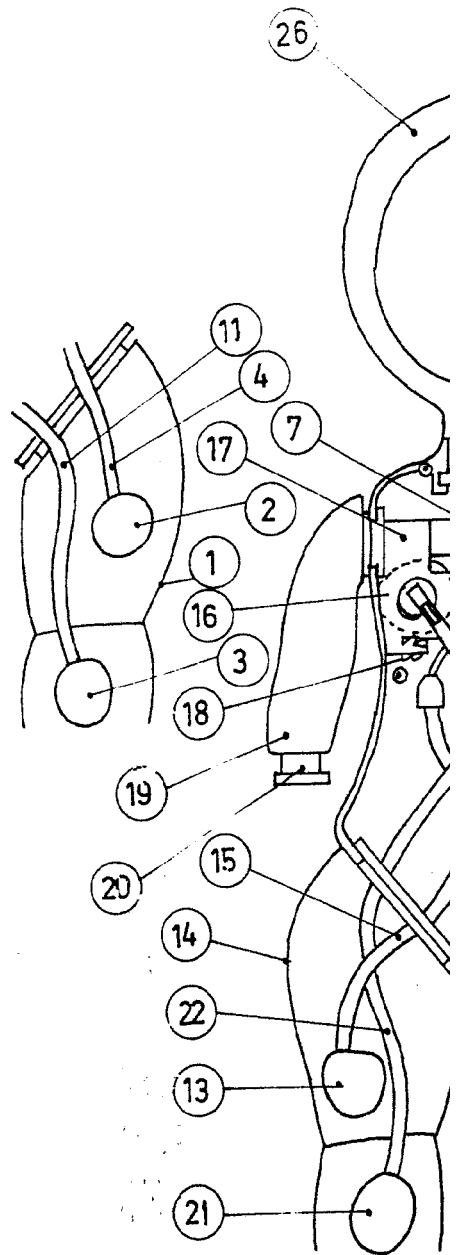


FIG. 3



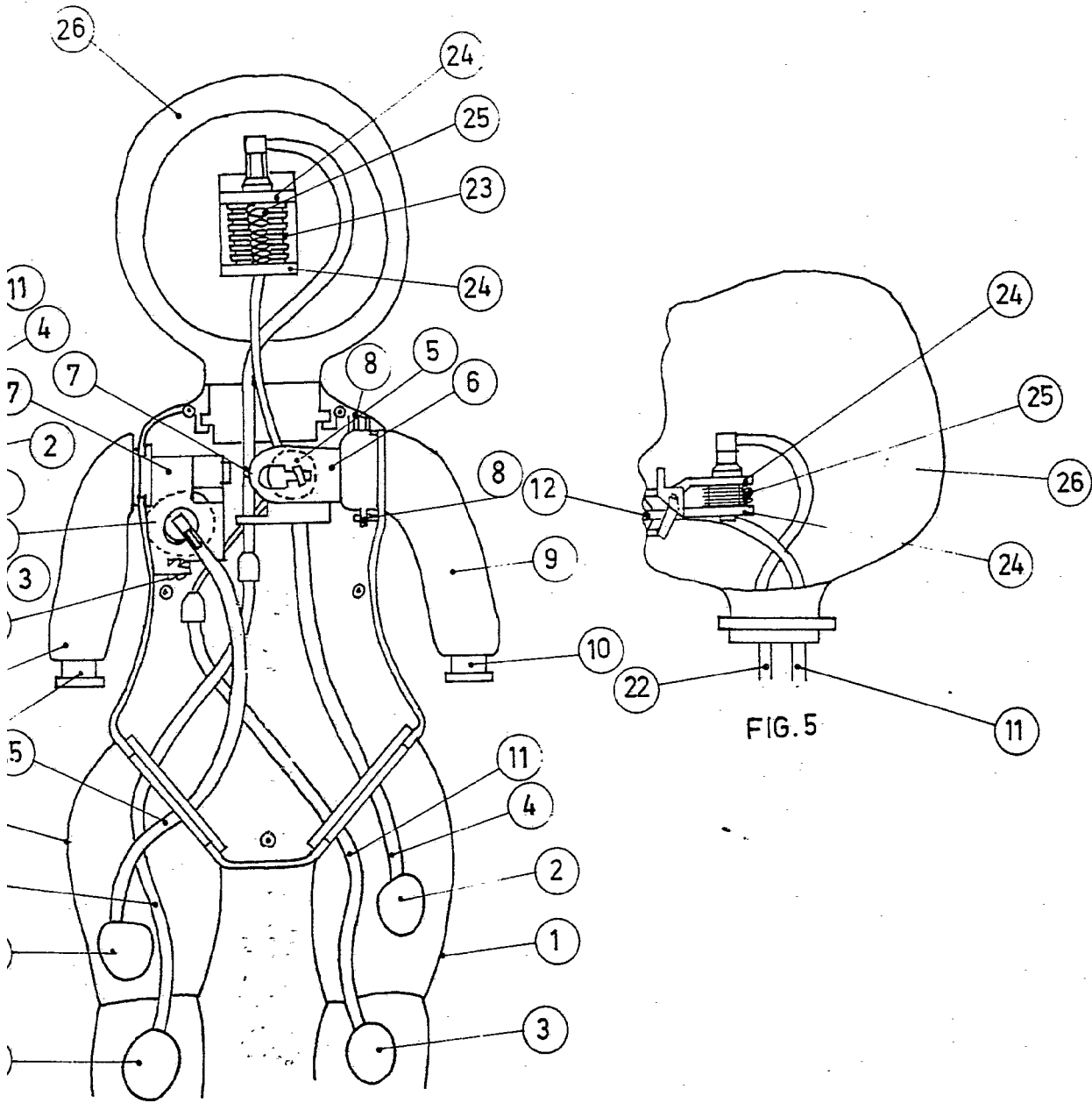


FIG. 4

FIG. 5

ESCALA VARIABLE
MADRID - 7 DIC. 1978

A handwritten signature in black ink, appearing to be 'M. J.', is written below the text.