

MINISTERIO DE INDUSTRIA Y ENERGIA
Registro de la Propiedad Industrial



ESPAÑA

(19) ES	(11) NUMERO	475790	(10) A1
(21)	FECHA DE PRESENTACION	23 Noviembre 1978	

Concedido el Registro de acuerdo con los datos que figuran en la presente descripción y según el contenido de la Memoria adjunta.

PATENTE DE INVENCION

(30) PRIORIDADES: (31) NUMERO	(32) FECHA	(33) PAIS
(47) FECHA DE PUBLICIDAD	(51) CLASIFICACION INTERNACIONAL A 63 F	(62) PATENTE DE LA QUE ES DIVISIONARIA
(54) TITULO DE LA INVENCION PERFECCIONAMIENTOS EN LA CONSTRUCCION DE CERRAJAS DE OBTURACION MULTIPLE O SIMULTANEA.		
(71) SOLICITANTE (S) Doña Carmen Fabregat Ferrando		
DOMICILIO DEL SOLICITANTE Castellón, calle Fernando el Católico, escalera 3		
(72) INVENTOR (ES) La peticionaria		
(73) TITULAR (ES) La peticionaria		
(74) REPRESENTANTE ARTURO CANELA BRESCÓ		

El objeto de la presente Patente de Invención se refiere a unos perfeccionamientos en la construcción de cerrajas de obturación múltiple y simultánea de una pluralidad de orificios en una superficie de juego por la que deben pasar cuerpos rodantes durante la acción del mismo, en especial en las máquinas para juegos de salón.

En la actualidad los obturadores que se disponen en las cerrajas están constituídos por un tablero con un número de orificios coincidentes en disposición a los orificios del campo de juego de la máquina; se hace desplazar por medio de un motor eléctrico, con una biela de accionamiento, que otorga al tablero dispuesto en suspensión debajo del campo de juego, un movimiento constante de vaivén.

Esta disposición mecánica tiene el inconveniente de que durante todo el período de tiempo que se invierte para realizar la partida, el motor puesto en marcha automáticamente, no cesa de funcionar y por tanto el movimiento de vaivén es constante. Ello tiene el inconveniente de que no existe un control de apertura y cierre de los orificios del campo de juego, a voluntad, y por tanto la obturación se realiza simple y puramente por azar, pues no existen períodos de mayor duración de

- cierre o apertura, gobernables, sino que estos períodos son iguales en todos los casos por la marcha constante y regular del motor eléctrico y su biela a él vinculada. En consecuencia las actuales cerrajas actúan exactamente
5. como un cedazo accionado eléctricamente, con doble fondo y están organizadas constructivamente de la misma manera que aquéllos.

- Esta realización que para la industria de cribar sólidos, no tiene importancia alguna en que así se produzca, pues precisamente lo que se busca es un movimiento de vaivén constante del fondo inferior en relación con el fondo superior para realizar el cribado lo más rápidamente posible, no ocurre igual cuando este movimiento de vaivén es aplicado a un tablero dispuesto de
10. bajo de un campo de juego, ya que entonces puede ser interesante que no intervenga solo el azar, para que las esferas rodantes sobre la superficie del campo de juego puedan escamotearse por los orificios del mismo, sino al
15. contrario, este escamoteo se consiga, a voluntad, por medio de mandos accionados directamente por la propia bola en movimiento y así obtener la acción de obturado durante un período de tiempo regulable, a voluntad, y distinto en períodos de tiempo durante la partida y por tanto no ser un movimiento de vaivén, sin alteración ni interrupción de marcha, lo que se da al tablero inferior, si
20. no todo lo contrario. De esta manera y según los perfec-
- 25.

cionamientos de esta patente, se logran coordinar sus movimientos para que la placa desplazable lo haga en su momento oportuno, preciso, para obtener el resultado apetecido en cada caso.

5. Para una correcta interpretación se describe, a continuación, un caso de realización práctica, a título de ejemplo, no limitativo, de los perfeccionamientos objeto de la invención, acompañándose de una hoja de dibujos en los que:

10. En la figura 1 se representa en alzado y sección el tablero de la mesa de juego y su plafón inferior móvil.

15. En la figura 2 la misma representación de la figura 1 con una bola en línea continua y de puntos indicando los desplazamientos de la misma y otra bola en acción de descenso hacia el tablero inferior móvil y en la figura 3 igual representación que las figuras 1 y 2 desplazado el tablero para que la bola descendida y representada en la figura 2 pueda caer del tablero móvil al colector (no representado de bolas fuera de juego).

20. En las figuras 4 y 5 sendos detalles constructivos de los extremos opuestos del propio tablero. y

En la figura 6 es a escala muy reducida, una mesa de juego en perspectiva con un corte perpendicular

y el tablero móvil entero.

- Consiste la invención en que en la construcción de cerrajas de obturación múltiple y simultánea la placa inferior provista de orificios (2) regularmente distribuídos en hileras horizontales y perpendiculares a éstas, en coincidencia con los orificios practicados en la superficie de juego (3) de la máquina de juego (4), es desplazada paralelamente a la superficie del tablero de juego por medio de un electroimán (5) con núcleo móvil, (6) el extremo de cual núcleo se une a un borde de la placa o enrejado obturador (1) de los orificios (7) practicados en la superficie superior (3) del campo de juego, mientras que en el borde opuesto, esta placa queda unida a una prolongación descendente (8) del campo de juego, por medio de unos tirantes-muelle (9) y a unos soportes descendentes en forma de escalón (10) que se adentran en unas aberturas alargadas (11) de la placa (1) apoyando el tablero contra el estribo (12) del escalón (10) por su propio peso, con lo que la placa (1) queda separada de la superficie inferior del campo de juego (3), en la distancia requerida según la altura del escalón (12) y suficiente para que no roce esta placa (1) contra la superficie interna del campo de juego (3), estando siempre de esta manera desplazada la placa (1) con sus orificios (2) y obtenida así la obturación de los orificios (7) del aludido campo de juego (3),

- por no existir coincidencia axial en sus respectivos orificios, hasta que a mano, o automáticamente, se activa el electroimán (5) y entonces con su atracción se escamotea el extremo del núcleo (6) tirando así de la placa (1) la cual al desplazarse y coincidir sus orificios (2) con los del campo de juego (3), permite el paso de las esferas (13) del campo de juego a la parte inferior de la máquina (4), permaneciendo constante dicha coincidencia durante el tiempo requerido, bien a voluntad, o por medios automáticos, existiendo dispuesta la correspondiente resistencia conectada en el mismo circuito del electroimán (5) a fin de evitar que se produzca el quemado de la bobina del mismo y al cesar esta excitación la placa retrocede de su posición de avance por la tracción de los muelles (9) que habían quedado en carga y en consecuencia de nuevo realizada la obturación de los orificios (7), permaneciendo estática la placa móvil (1), hasta una nueva excitación del electroimán (5).
20. Para evitar la formación de orificios (2) en la placa móvil (1) y por tanto ahorrar tiempo y esfuerzo, la última hilera de orificios (7) del campo de juego (3), no se reproduce en la placa (1) y ésta se hace de dimensiones tales que su borde transversal (16), obtura en reposo, lo justo de dichos orificios (7) para evitar que la bola (13) pueda pasar del campo de juego
- 25.

- (3) a la parte interna de la máquina (4) y así el movimiento de tracción realizado por el electroimán (5) su desplazamiento es suficiente para no llegar a alcanzar el borde de los orificios (7) de esta última hilera
5. con lo que la apertura en esta hilera no se realiza por coincidencia de orificios (2 y 7) sino por destape transversal y cuando cesa la excitación del electroimán (5) y el extremo de su núcleo móvil (6) inicia el movimiento de desplazamiento en sentido contrario es cuando
10. vuelve a obturar dicha hilera extrema.

- Para evitar la creación de peso excesivo en la construcción de la placa (1) que pende de la parte inferior del campo de juego (3), en la que se han practicado los orificios regularmente distribuidos, entrecruzados (2), se configura aquélla (1) en forma de trapecio alargado, aprovechando la disposición de menos longitud de una hilera de orificios (2 y 7) en relación con la anterior que existen así dispuestos en los campos de juego (3) de las máquinas (4) y además de los escalones (12)
15. dispuestos en los bordes de la placa se emplaza, cuando menos, otro (14) en su parte aproximadamente central, para la estabilización de la placa (1) y regularización y distribución del peso de la misma, de esta manera el electroimán (5) puede ser reducido en su potencia.
- 20.

25. Las zonas de los laterales del cuerpo trapezoidal considerado de la placa deslizante (1), en las que

- se apoyan los escalones de apoyo y guía (8) y (12), se desvían de su línea general formando zonas (15) de deslizado que son paralelas al ángulo diedro del escalón descendente (10) de apoyo y guía, lográndose que
5. se efectúe el deslizado sin trabados nocivos.

Se sobreentiende que en el presente caso serán variables cuantos detalles de construcción y acabado no alteren, cambien o modifiquen la esencialidad de la invención.

10. Habiéndose descrito ampliamente el objeto y la utilidad de la invención, lo que se declara como nuevo y no practicado ni divulgado en España, comprende las reivindicaciones que en la siguiente página se detallan:

REIVINDICACIONES

=====

- 1ª.- PERFECCIONAMIENTOS EN LA CONSTRUCCIÓN DE CERRAJAS DE OBTURACIÓN MÚLTIPLE Y SIMULTÁNEA, caracterizados por el hecho de que la placa inferior
5. provista de orificios regularmente distribuídos en hi leras horizontales y perpendiculares a éstas, en coincidencia con los orificios practicados en la superficie de juego de la máquina de juego, es desplazada paralelamente a la superficie del tablero de juego por
10. medio de un electroimán con núcleo móvil y eventualmente articulado por su extremo saliente el extremo de cual núcleo se une a la placa o enrejado obturador de los orificios practicados en la superficie superior del campo de juego mientras que en sentido contrario al del
15. movimiento ejercido por la bobina se disponen unos tirantes-muelle y unos deslizadores en forma de escalón, estos últimos que se adentran en unas aberturas alargadas de la placa apoyando el tablero contra el estribo del escalón, por su propio peso, con lo que la placa
20. queda separada de la superficie inferior del campo de juego, en la distancia requerida según la altura del escalón y suficiente para que no roce esta placa contra la superficie interna del campo de juego, estando siem-

- pre de esta manera desplazada la placa con sus orificios y obtenida así la obturación de los orificios del aludido campo de juego, por no existir coincidencia axial en sus respectivos orificios, hasta que, automáticamente, se activa el electroimán y entonces con su atracción se cala el extremo del núcleo tirando así de la placa la cual al desplazarse y coincidir sus orificios con los del campo de juego, permite el paso de las esferas de dicho campo a la parte inferior de la máquina, permaneciendo constante dicha coincidencia durante el tiempo requerido, por medios automáticos, existiendo dispuesta la correspondiente resistencia conectada en serie en el mismo circuito del electroimán a fin de evitar que se produzca el quemado de su bobina y al cesar esta excitación de la bobina la placa retrocede de su posición de avance por la tracción de los muelles que habían quedado tensados y en consecuencia de nuevo realizada la obturación de los orificios, permaneciendo estática la placa móvil, hasta una nueva excitación del electroimán.
- 5.
- 10.
- 15.
- 20.

- 2^a.- PERFECCIONAMIENTOS EN LA CONSTRUCCIÓN DE CERRAJAS DE OBTURACIÓN MÚLTIPLE Y SIMULTÁNEA, según la anterior reivindicación en los que para evitar la formación de orificios en la placa móvil y por tanto ahorrar material la última hilera de orificios del campo de juego, no se reproduce en la placa y ésta se ha-
- 25.

- ce de dimensiones tales que su borde transversal, obtura en reposo, lo justo de dichos orificios para evitar que la bola pueda pasar del campo de juego a la parte interna de la máquina y así el movimiento de tracción realizado por el electroimán su desplazamiento es suficiente para no llegar a alcanzar el borde de los orificios de esta última hilera con lo que la apertura en esta hilera no se realiza por coincidencia de orificios sino por destape transversal y cuando cesa la excitación del electroimán y retrocede la placa es cuando vuelve a obturar dicha hilera extrema.
- 5.
- 10.

- 3ª.- PERFECCIONAMIENTOS EN LA CONSTRUCCIÓN DE CERRAJAS DE OBTURACIÓN MÚLTIPLE Y SIMULTÁNEA, según las anteriores reivindicaciones en los que para evitar la creación de peso excesivo en la construcción de la placa que pende de la parte inferior del campo de juego, en la que se han practicado los orificios regularmente distribuídos, entrecruzados, y además salvar la emergencia por la parte inferior del campo de juego de los casquillos de las lámparas intercaladas en el mismo para su iluminación, se configura aquella placa en forma de trapecio, alargado, aprovechando la disposición de menos longitud de una hilera de orificios en relación con la anterior que existen así dispuestos en los campos de juego de las máquinas y además de los escalones dispuestos en los bordes de la placa se emplaza,
- 15.
- 20.
- 25.

- cuando menos, otro u otros en su parte aproximadamente central, para la estabilización de la placa y regularización y distribución del peso de la misma de esta manera el electroimán puede ser reducido en su potencia.
- 5.

- 4ª.- PERFECCIONAMIENTOS EN LA CONSTRUCCIÓN DE CERRAJAS DE OBTURACIÓN MÚLTIPLE Y SIMULTÁNEA, según las anteriores reivindicaciones, caracterizados por el hecho de que las zonas de los laterales del cuerpo trapezoidal considerado de la plaza deslizante, en las que se apoyan los escalones de apoyo y guía, se desvían de su línea general formando zonas de deslizado que son paralelas al ángulo dietro del escalón descendente de apoyo y guía, lográndose que se efectúe el deslizado sin trabados nocivos.
- 10.
- 15.

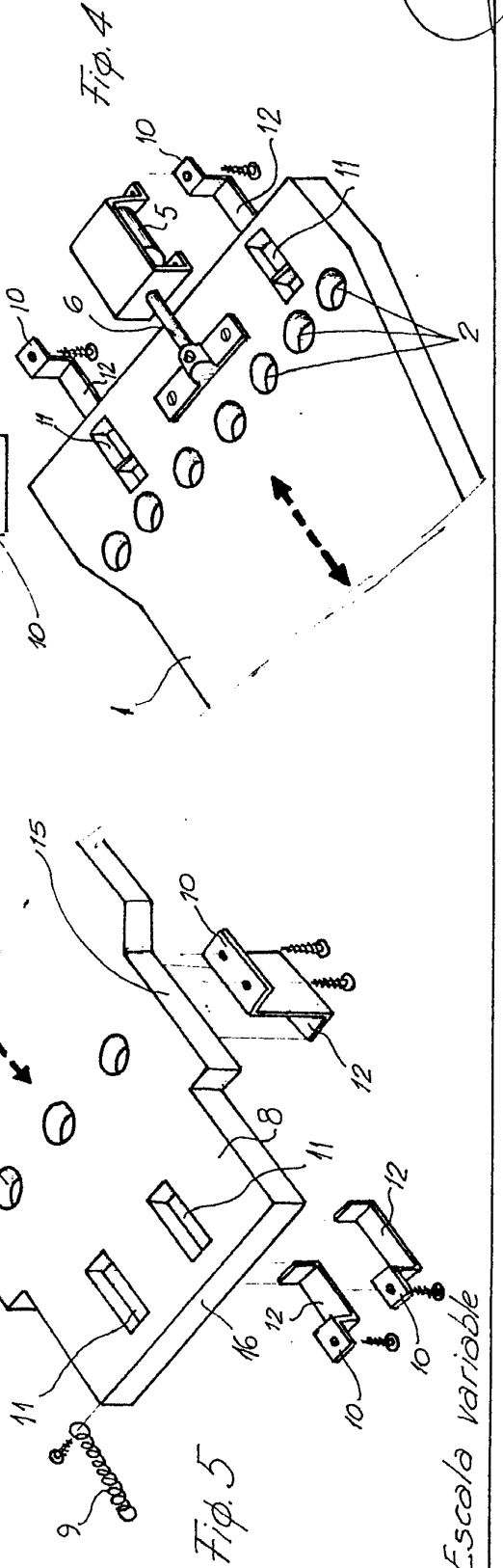
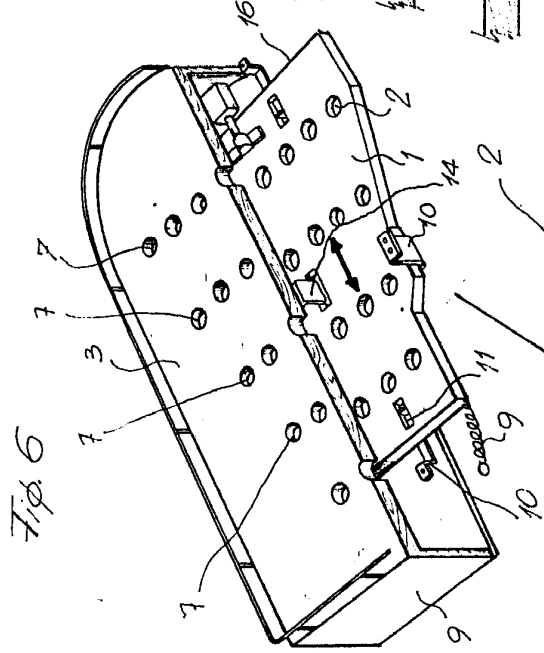
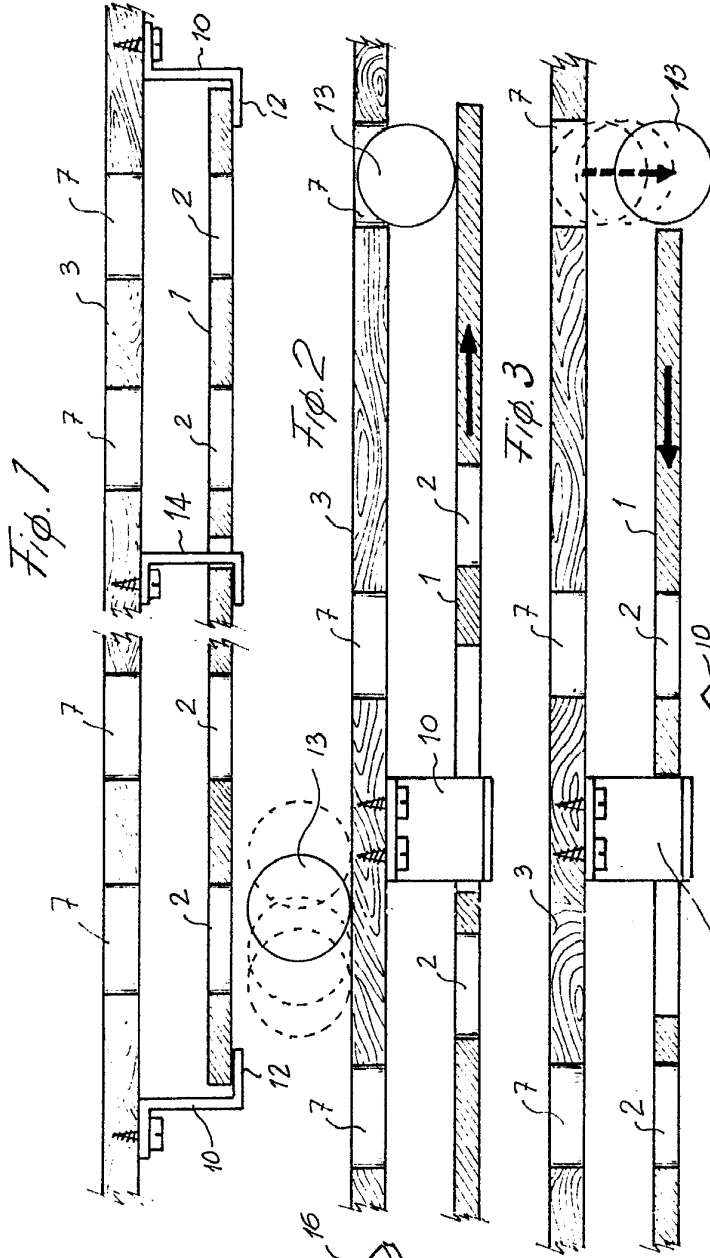
5ª.- PERFECCIONAMIENTOS EN LA CONSTRUCCIÓN DE CERRAJAS DE OBTURACIÓN MÚLTIPLE Y SIMULTÁNEA.

Según se describe y reivindica en la presente Memoria Descriptiva. que consta de TRECE hojas, escritas por una sólo de sus caras y hoja de planos que la ilustran.

Barcelona, a 23 de Noviembre de 1979

ARTURO CANELA
o p

A large, stylized handwritten signature in black ink, consisting of several overlapping loops and lines, is written over the typed name and initials.



ARTURO GAVELA
 P.º
[Signature]

Escola variable

D.^o Carmen Faorepat Ferrando.

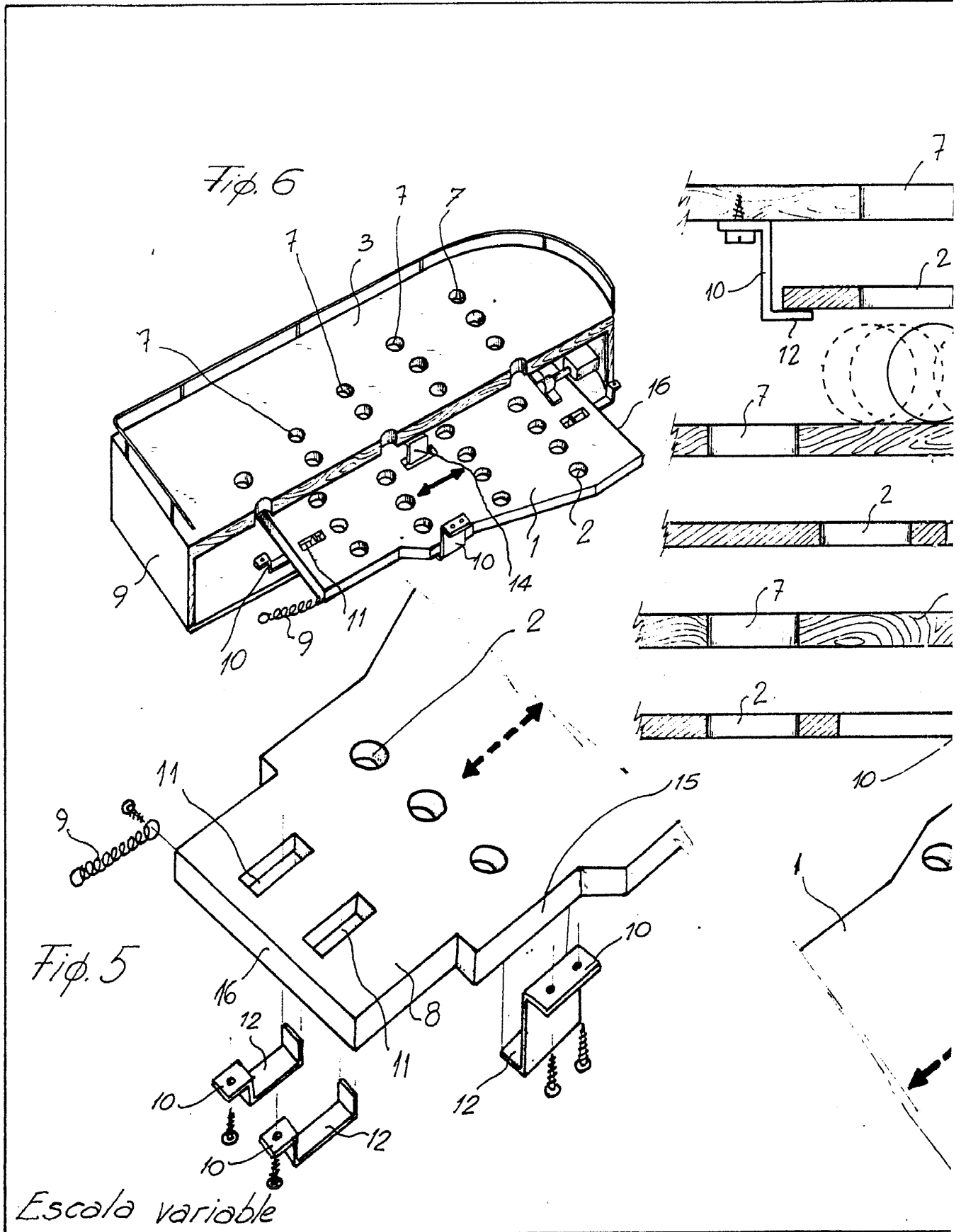


Fig. 1

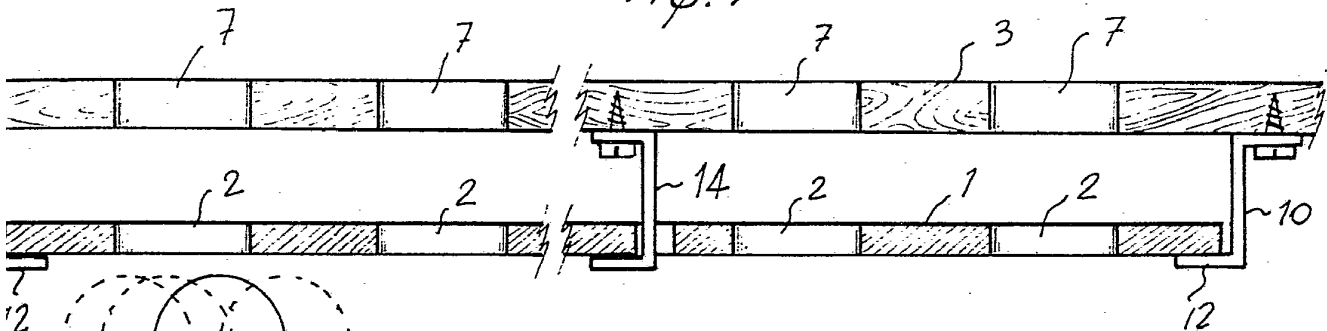


Fig. 2

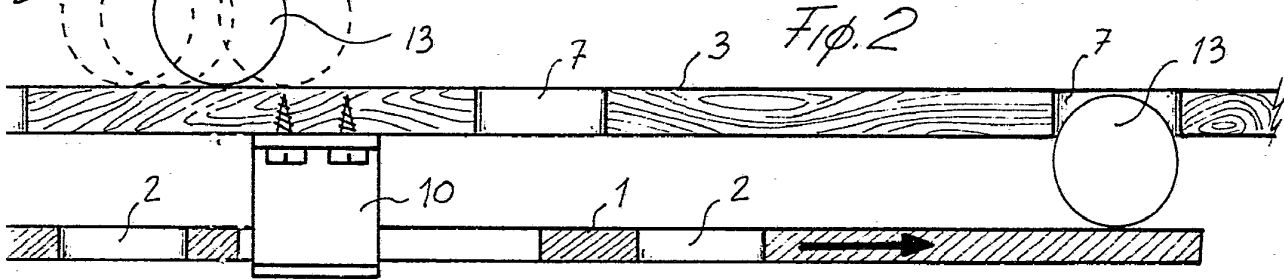


Fig. 3

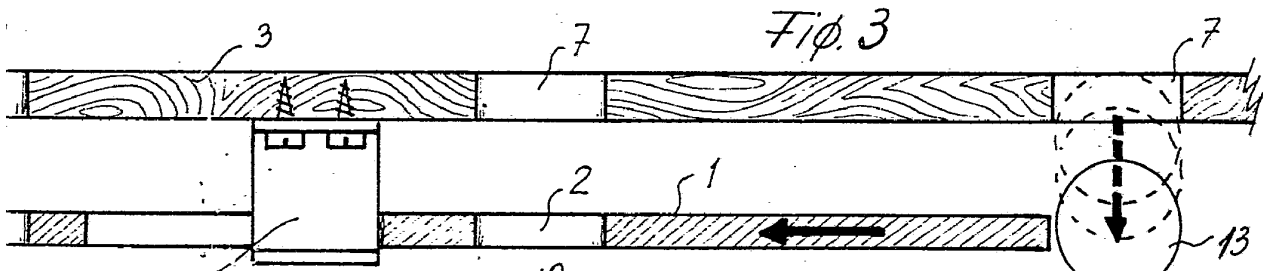
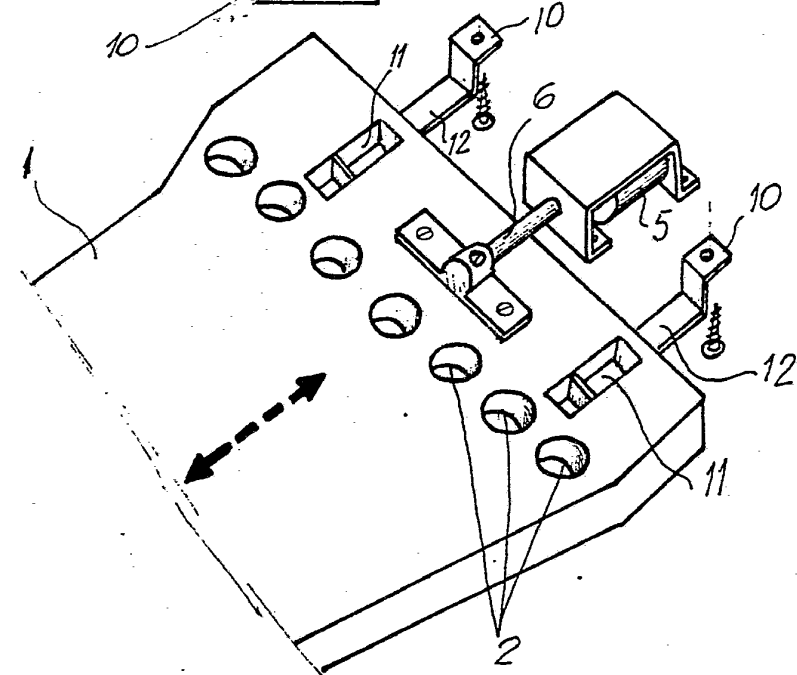


Fig. 4



ARTURO CANELA
P.D.