



ESPAÑA

Concedido el Real Decreto de 4 de febrero de 1978 con los datos que en el presente describe y según el contenido de la Memoria adjunta.

19 ES	11 NUMERO	10 A1
21	475.699	
23	FECHA DE PRESENTACION	
	4-12-78	

PATENTE DE INVENCION

50 PRIORIDADES:		
31 NUMERO	52 FECHA	53 PAIS
47 FECHA DE PUBLICIDAD	51 CLASIFICACION INTERNACIONAL	54 PATENTE DE LA QUE ES DIVISORNA
	A 23 N	
54 TITULO DE LA INVENCION		
MAQUINA DESRRABADORA PARA ACEITUNAS Y OTROS FRUTOS.		
71 SOLICITANTE (S)		
D. JOSE HIGUERA MUÑOZ Y D. ANTONIO VILLA MORENO		
DOMICILIO DEL SOLICITANTE		
Avda Manuel Siurot, pisos de la Estrella, bloque 4.- SEVILLA.- 15		
72 INVENTOR (ES)		
Los solicitantes.		
73 TITULAR (ES)		
74 REPRESENTANTE		
D. BERNARDO UNGRIA GOIBURU		

mvp

1 El Estatuto vigente sobre Propiedad Industrial, de
26 de Julio de 1929, en su texto refundido publicado el 30
de Abril de 1930, establece los caracteres de patentabili-
5 objeto obtener ventajas sobre lo ya conocido, admitiendo
por consiguiente como patentables, las nuevas máquinas, a-
paratos, instrumentos, procesos de fabricación, etc. La am-
plitud de conceptos previstos como patentables, ha llevado
al legislador a aclarar (Artº. 46) que la enumeración con-
10 tenida en dicho cuerpo legal es puramente enunciativa y no
limitativa, haciéndola extensiva incluso a los descubrimien-
tos de tipo científico (Artº. 47).

El Decreto de 26 de Diciembre de 1947, recogiendo
la Orden de 18 de Noviembre de 1935, confirma el criterio
15 legal de que también serán patentables los instrumentos, ob-
jetos, o partes de los mismos, que aporten a la función a
que son destinados, un beneficio o efecto nuevo, y en defi-
nitiva que constituyan una mejora sustancial sobre lo ante-
riormente conocido.

20 Pues bien, a tenor de lo expuesto, y en base al ar-
ticulado que recoge los conceptos expresados, debe conside-
rarse, que la invención a que se refiere la presente memo-
ria, constituye una novedad industrial, con características
y ventajas que la hacen merecedora del privilegio de explo-
25 tación exclusiva que por ella se solicita, premiando así
los méritos de quien aporta a la industria del país una me-
jora efectiva y precisamente comprendida entre las enuncia-
das por la Ley como patentables. (Arts. 46 y 47 en relación
con el 171, en su nueva redacción afectada por la Orden de
30 18 de Noviembre de 1.935).

1 La presente invención, según se expresa en el enun-
ciado de esta memoria descriptiva, se refiere a una máquina
desrrabadora para aceitunas y otros frutos.

5 La máquina que la invención propone, es del tipo de
las que se constituyen a partir de una gran pluralidad de
rodillos que en todo momento van girando por parejas y en
sentidos opuestos, de manera que los rabos de los frutos que
dan aprisionados entre ellos y por lo tanto extraídos.

10 La característica original y ventajosa de esta máqui-
na desrrabadora que nos ocupa, radica en el hecho de que
los mencionados rodillos están dispuestos formando un tambor
giratorio, cuyas generatrices son precisamente los rodillos
girando dichos rodillos por pares y en sentido opuestos,
15 de manera que cuando el rabo de la aceituna entra entre e-
llos y merced a los opuestos movimientos de que van dotados
los extraen perfectamente sin dañar las aceitunas.

20 Por otra parte, se ha dispuesto que el tambor ante-
riormente expuesto se encuentre incluido con respecto a la
horizontal para facilitar el recorrido del fruto desde la
tolva de entrada, situada en su extremo superior, hasta
la salida del mismo, situada lógicamente en su extremo
inferior.

25 Para que el fruto no descienda a excesiva veloci-
dad y tenga más facilidad de encontrar la postura necesaria
para que se le extraiga el rabo se ha previsto la coloca-
ción en el interior del tambor y sin vinculación con él,
de un tornillo sin-fín, giratorio o no, que coadyuva en ir
reteniendo la caída del fruto así como imprimirle un movi-
30 miento que obligue a dicho fruto a estar más tiempo en con

1 tacto con los rodillos.

La cogida de este cilindro o tambor de rodillos se realiza externamente a él y sin interferir en su zona central, por mecanismos en sí conocidos, imprimiéndosele el movimiento de giro a través de un motor adecuado y correspondientes transmisiones.

5 Para que se comprendan más fácilmente las características de la máquina desrrabadora para aceitunas y otros frutos que la invención propone, se acompaña a la presente memoria descriptiva, formando parte integrante de la misma, un juego de planos donde se representa lo siguiente:

10 Figura 1a.- Corresponde a una vista en perspectiva de todo el conjunto de la máquina en la cual se ha suprimido los mecanismos de sustentación y giro.

15 Figura 2a.- Representa una vista frontal, simplificada, en la que se observa los rodillos engranados a la corona que suministra movimiento a los rodillos motrices.

20 Figura 3a.- Corresponde a un desarrollo esquemático y simplificado de la interconexión de los rodillos.

Figura 4a.- Representa esquemática el sin-fín en el interior de los rodillos de los cuales solamente se ha representado dos.

25 De acuerdo con lo que se ha dicho y como puede comprobarse, la máquina desrrabadora para aceitunas y otros frutos a que se refiere la presente memoria descriptiva comporta una gran pluralidad de rodillos 1, que configuran un tambor perfecto, en cuyo interior se vierte la aceituna o fruto a tratar a través de la tolva de carga 2.

30 Como ya se enunció en la parte expositiva de esta

1 memoria descriptiva, este tambor constituido por los rodi-
llos 1 queda externamente sustentado por mediación de so-
portes de tipo en sí conocidos, imprimiéndosele el movimien-
to a través de un motor adecuado y correspondientes trans-
5 misiones, habiéndose dispuesto que este cilindro pueda en-
contrarse situado totalmente horizontal o inclinado, caso
de la figura 1ª, para facilitar el deslizamiento de las acei-
tunas.

10 Por otra parte, para regular la velocidad de paso
de las aceitunas se dispone en el interior del tambor un
tornillo sin fin 3 encargado de tal misión, además de obli-
gar a las aceitunas a moverse y girar en todos los senti-
dos para coadyuvar en la extracción del rabo.

15 Como los rodillos han de ir girando uno con respec-
to a otro en sentidos opuestos, se ha previsto en unos de los;
extremos del tambor una corona dentada 4 a la que alterna-
tivamente quedan unidos los cilindros 1 por mediación de los
piñones dentados 5, consiguiéndose con ésto hacer girar a los
rodillos 1 en un sentido, rodillos que como ya se ha enuncia-
20 do son alternos, consiguiendose que los rodillos restantes
giren en sentidos opuestos a los anteriores por la engranada
unión que se realiza en el extremo opuesto al de la corana
4 a través de los engranajes 6 y 7.

25

30

1 Hecha la descripción a que se refiere la memoria
que antecede, es preciso insistir en que los detalles de
realización de la idea expuesta, pueden variar, es decir,
que pueden sufrir pequeñas alteraciones, basadas siempre
5 en los principios fundamentales de la idea, que son en esen-
cia los que quedan reflejados en los párrafos de la descrip-
ción hecha. En efecto, el Artículo 48 del Estatuto vigente
sobre Propiedad Industrial, establece como no patentables,
en su apartado tercero, "los cambios de forma, dimensiones,
10 proporciones y materias de un objeto ya patentado" fijando
así el criterio del legislador en el sentido de que paten-
tada una idea que pueda dar lugar a una realidad práctica
e industrializable, nadie podrá apoyarse en ella para, a
pretexto de haber introducido ligeras modificaciones, pre-
15 sentarla como nueva y propia.

Este principio, en cuanto al alcance de la protec-
ción del objeto patentado se refiere, se halla confirmado
por numerosas Sentencias del Tribunal Supremo, y entre -
ellas, como más terminantes, en las de fechas 16 de octubre
20 de 1954, 23 de enero de 1959, 20 de marzo de 1964 y otras.

Establecido el concepto expresado, en cuanto a la
amplitud que debe darse a la protección solicitada, se re-
dacta a continuación la Nota de Reivindicaciones, de acuer-
do con lo que se establece en el último párrafo del apar-
25 tado tercero del Artículo 100 de la Ley, sintetizando así
las novedades que se desean reivindicar:

NOTA DE REIVINDICACIONES

30 En resumen, el privilegio de explotación exclusi-
va que se solicita, recaerá sobre las reivindicaciones si-
guientes:

1 1ª.- MAQUINA DESRRABADORA PARA ACEITUNAS Y OTROS FRU-
TOS, que siendo del tipo de las que se constituyen a partir
de una gran pluralidad de rodillos que en todo momento van
girado por parejas y en sentido opuesto, de manera que los
5 rabos de los frutos quedan apresionados entre estos rodillos
y por lo tanto extraídos del fruto, esencialmente se caracte-
riza porque, dichos rodillos estan dispuestos formando un
tambor giratorio, cuyas generatrices son precisamente los
rodillos, previendose que dicho tambor se encuentre inclina-
10 do o no con respecto al suelo y disponga en su interior un tor-
nillo sin-fin, igualmente giratorio o estático, y que reciba
los frutos a través de una tolva situada en un extremo del
tambor.

15 2ª.- MAQUINA DESRRABADORA PARA ACEITUNAS Y OTROS FRU-
TOS, según 1ª, que se caracteriza porque, se ha previsto que
los rodillos que giran en el mismo sentido reciban movimiento
por el extremo de descarga, de una corona dentada estática,
y que cada uno de estos rodillos de movimiento al contiguo
en la zona de carga, previendose igualmente la colocación
20 de una rampa debajo del repetido tambor para la recogida de
los rabos una vez estos extraídos.

25 3ª.- MAQUINA DESRRABADORA PARA ACEITUNAS Y OTROS FRU-
TOS, según la 1ª, que se caracteriza porque, el tambor toma
su movimiento externamente a él, merced a unos apoyos motri-
ces distribuidos convenientemente, consiguiendose con esto
una total libertad interna en el tambor y una boca de descar-
ga sin obstáculos.

30 4ª.- MAQUINA DESRRABADORA PARA ACEITUNAS Y OTROS FRU-
TOS, según 1ª que se caracteriza porque, el sin-fin se apoya

1 por sus extremos y sin vinculaciones con el tambor, y es de
dimensiones tales que sus bordes son casi tangentes con la
cara interna del tambor.

5 5ª.- MAQUINA DESRRABADORA PARA ACEITUNAS Y OTROS FRU
TOS, según lo que se caracteriza porque, se ha previsto la
supresión del sin-fin, encontrándose en este caso el tambor
siempre inclinado para permitir el recorrido del fruto.

10 6ª.- Se reivindica por último y como objeto sobre
el que ha de recaer la Patente de Invención que se solicita
MAQUINA DESRRABADORA PARA ACEITUNAS Y OTROS FRUTOS.

Todo conforme queda descrito y reivindicado en la
Presente Memoria descriptiva que consta de ocho páginas meca-
nografiado.

15 Madrid, 4 de Diciembre de 1.978

BERNARDO UNGRIA

p.p



20

25

30

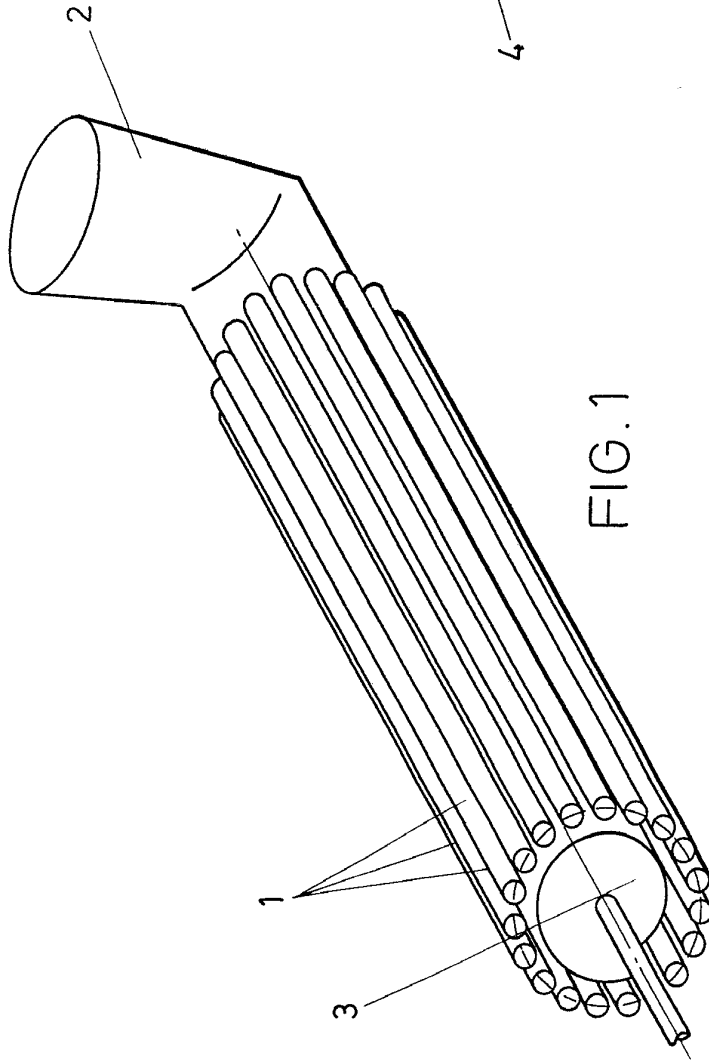


FIG. 1

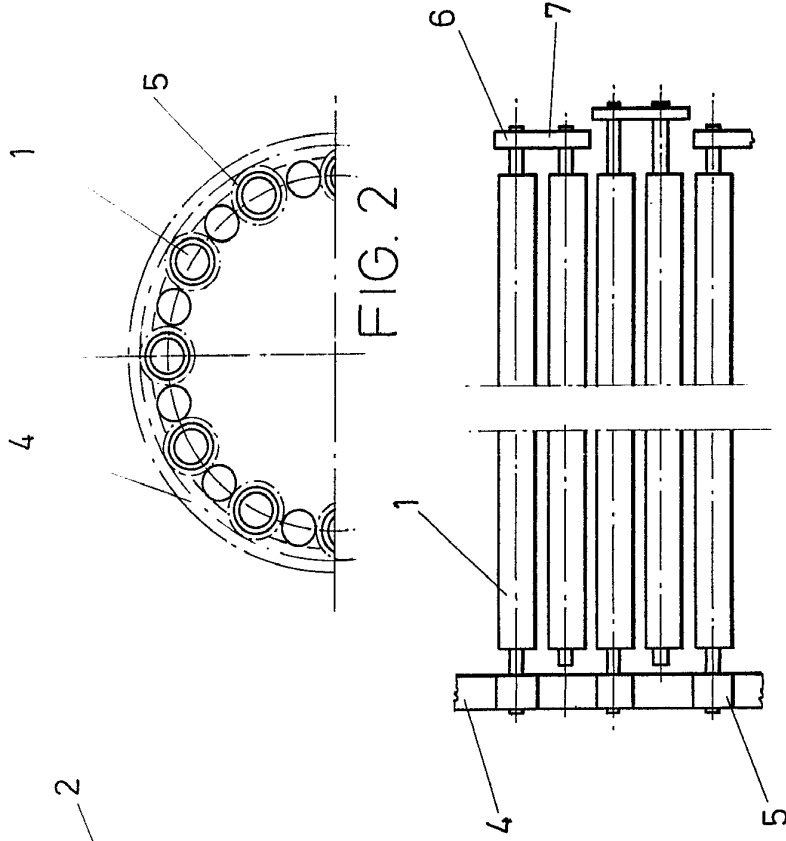


FIG. 2

FIG. 3

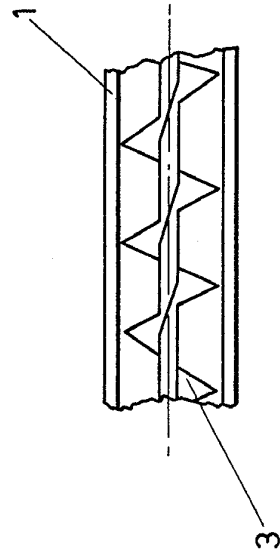


FIG. 4

ESCALA VARIABLE
Madrid, 4 de Diciembre de 1978
BERNARDO UNGORIA
P. P.

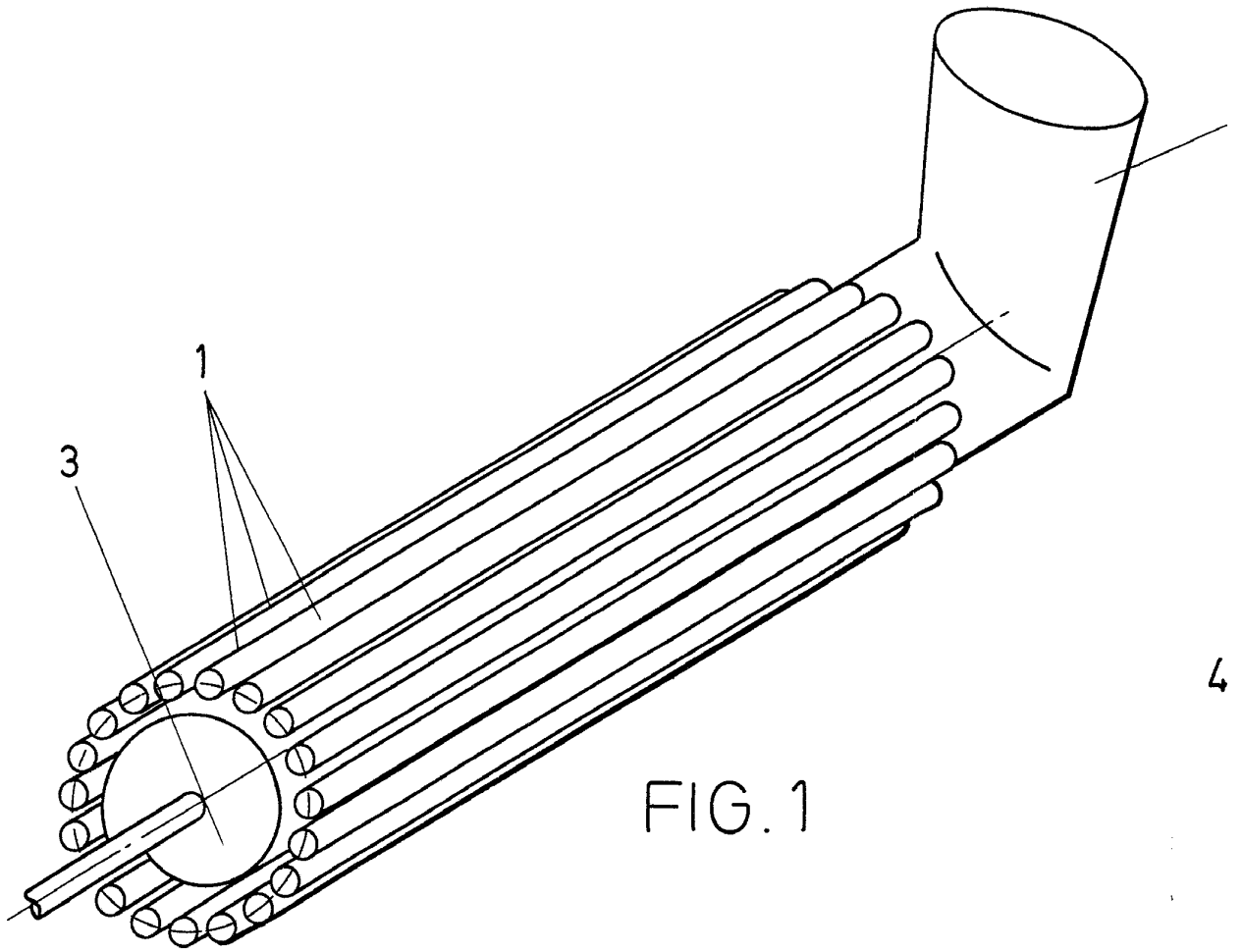


FIG. 1

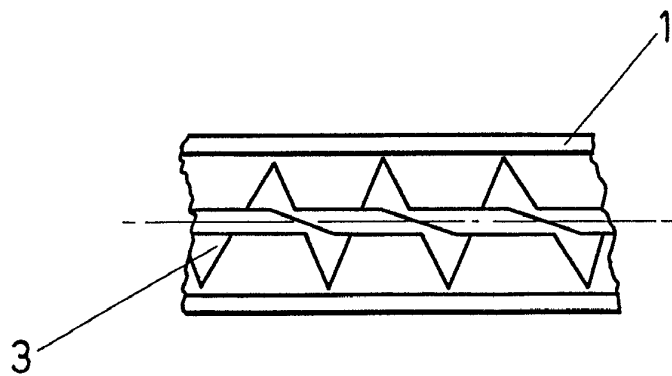


FIG. 4

4

5

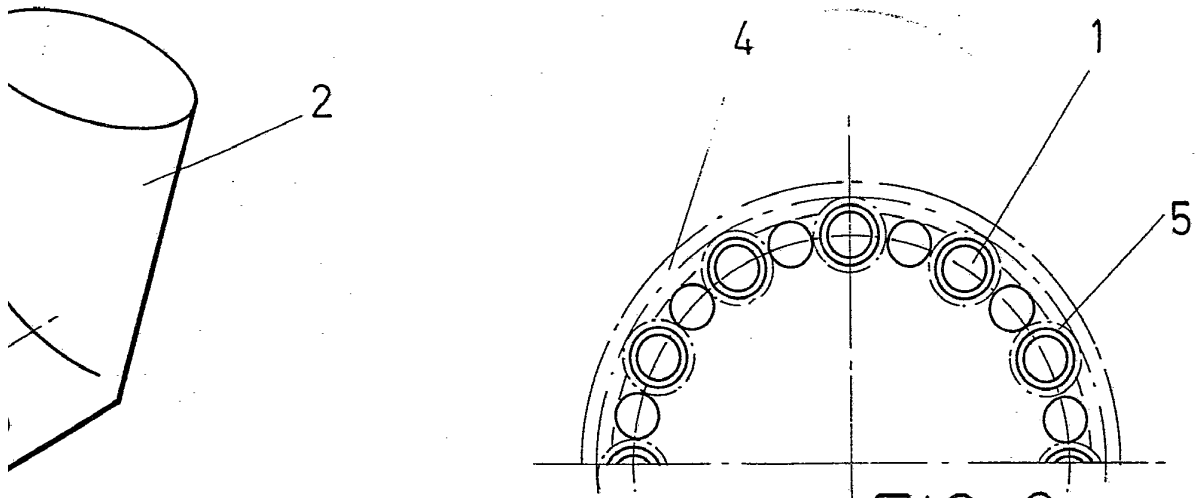


FIG. 2

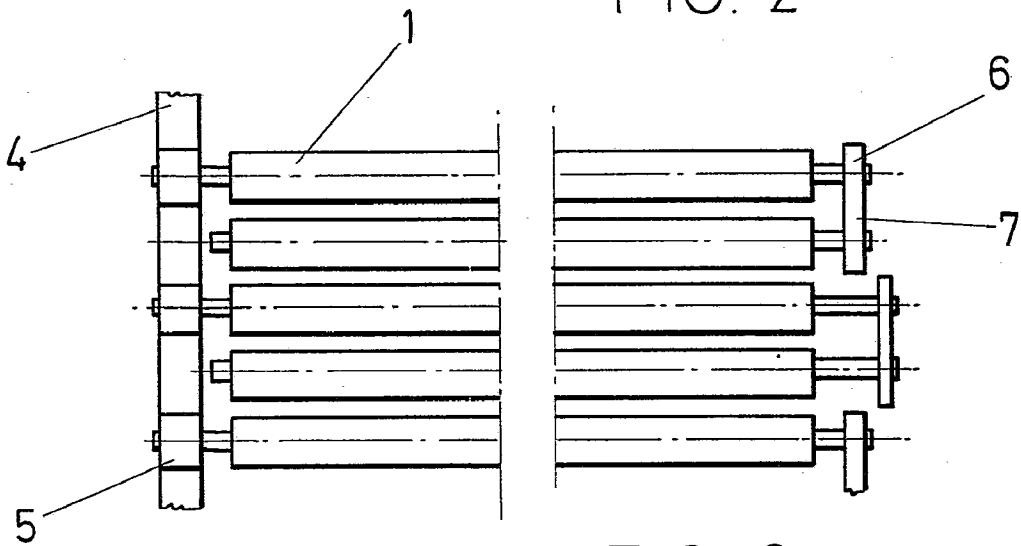


FIG. 3

ESCALA VARIABLE

Madrid, 4 de Diciembre de 1978

BERNARDO UNGRIA

P. P.