



ESPAÑA

475598

(10) ES	(11) NUMERO	(10) A1
(21)	FECHA DE PRESENTACION	

Concedido el Registro de acuerdo con los datos que figuran en la presente descripción y según el contenido de la Memoria adjunta.

**PATENTE DE INVENCION**

(30) PRIORIDADES:	(32) FECHA	(33) PAIS
(31) NUMERO		
-- --	-- --	-- --

(47) FECHA DE PUBLICIDAD	(51) CLASIFICACION INTERNACIONAL F04F	(62) PATENTE DE LA QUE ES DIVISIONARIA
--------------------------	--	--

(54) TITULO DE LA INVENCION  
**"Perfeccionamientos en las disposiciones de tenado de brazos articulados para toldos"**

(71) SOLICITANTE (ES)  
**TALLERES LLAZA, S.A.**

DOMICILIO DEL SOLICITANTE  
**Ctra. de Constantí s/n, REUS (Tarragona)**

(72) INVENTOR (ES)  
**D. Juan Llagostera Marco**

(73) TITULAR (ES)

(74) REPRESENTANTE  
**M. Curell Suñol**

B-4175-39

BAD ORIGINAL

P A T E N T E   D E   I N V E N C I O N

por VAINTE años

solicitada en España a favor de TALLERES LLAZA, S.A., entidad española, domiciliada en Ctra. de Constantí s/n, REUS

5. (Tarragona), por "Perfeccionamientos en las disposiciones de tensado de brazos articulados para toldos". - - - - -

MEMORIA DESCRIPTIVA

La presente invención se refiere a unos perfeccionamientos en las disposiciones de tensado de brazos articulados para toldos, siendo la finalidad de los mismos el permitir un exacto y fácil montaje del mecanismo de tensado y la precisión del esfuerzo de tensado, consistente normalmente este mecanismo en unos resortes alojados en el brazo posterior para solicitar al brazo anterior hacia la posición de apertura, dada la dificultad que ordinariamente implica el realizar simultáneamente el montaje de los citados brazos articulados y el del referido mecanismo tensor bajo tensión.

10.

15.

Los presentes perfeccionamientos posibilitan la citada labor en fáciles condiciones, con lo cual además de poderse ajustar la tensión a valores predeterminados y de

20.

simplificarse los trabajos, se reduce en gran manera el tiempo de montaje, caracterizándose porque unos resortes de tensado contenidos en el brazo posterior articulado en el correspondiente soporte, tienen un extremo anclado en una placa montada en una espiga roscada y otro extremo anclado en otra placa que, en la cara opuesta, sujeta un cable que, aplicándose en la articulación del citado brazo posterior con el

- 5. brazo anterior, se fija en este último, en orden a producirle una tracción en el sentido de apertura angular, de modo que, estando previamente montado el juego de brazos y provisto del mecanismo de tensado en posición apuntada, se procede a accionar giratoriamente una cabeza de la espiga roscada, accesible por el extremo trasero del brazo posterior, hasta lograr el conveniente esfuerzo tractor para el mencionado cable. - - - - -
- 10.
- 15.

También se caracteriza la invención porque la espiga roscada posee un juego de tuerca y contratuerca debidamente situados con anterioridad en el punto preciso, al objeto de servir de tope en el giro de la espiga para el tensado del cable según el valor de tracción conveniente. - - - - -

20.

Asimismo se caracteriza la invención porque el cable de tracción del brazo anterior, se apoya en un surco periférico del terminal de articulación del brazo anterior, antes de sujetarse en el mismo. - - - - -

Otros objetos y características de la invención se irán dando a conocer en detalle a lo largo de la descripción que sigue, haciendo referencia a los dibujos ilustrativos que la acompañan. En los dibujos: - - - - -

5.           Figura 1, es una vista en perspectiva de los elementos componentes de un juego de brazos, separados entre sí. - - - - -

              Figura 2, es una vista en perspectiva del mecanismo de tensado a situar dentro del brazo posterior, con amarre en el brazo anterior. - - - - -

10.

              Figura 3, es un detalle, parcialmente seccionado, del mecanismo de tensado, exento de los resortes. - - - - -

              Figura 4, representa un juego de brazos con su disposición de tensado floja. - - - - -

15.           Figura 5, representa la misma disposición de tensado en activo. - - - - -

              Figura 6, representa el nudo de articulación de los dos brazos del referido conjunto. - - - - -

              Figura 7, es una vista en sección correspondiente al nudo de articulación de la figura 4, mostrando la disposición del cable tractor. - - - - -

20.

La presente disposición de tensado es de aplicación

en juegos de brazos en que cada juego consta de un brazo posterior 1 articulado en un soporte 2, y de un brazo anterior 3 portador de la barra delantera 4 del toldo, estando a su vez articulados entre sí ambos brazos. - - - - -

5. La disposición de tensado 5 se contiene en el brazo posterior 1, siendo accesible desde el extremo trasero de este brazo, y siendo sujetado en el extremo trasero del brazo anterior 3 para comunicar al mismo una tracción para el cierre angular. - - - - -

10. En el presente ejemplo gráfico, el brazo posterior 1 se compone de una pieza tubular 6 de sección rectangular, en cuyo extremo trasero se acopla un macho 7 unido a una cabeza 8 articulable en el soporte 2, mientras su extremo delantero recibe a su vez un macho 9 unido a un terminal formado por una doble oreja 10. El brazo anterior 3 consta de una pieza tubular 11 que en su extremo trasero tiene un terminal de una oreja 12 unido a un macho 13, y que en el restante extremo se acopla asimismo a otro macho 14 unido a una oreja 15 que articula en una doble oreja 16 unida a una placa 17 en la que se sujeta la barra 4. Los diversos machos citados poseen orificios 18 para acoplamiento con los respectivos brazos dotados asimismo de otros orificios 19 para la aplicación de pasadores o tornillos 20. Los diversos puntos de articulación se relacionan a través de sendos pasadores 21.

25. La disposición de tensado 5 se compone de una es-

5. espiga roscada 22, con cabeza 23, que se introduce por el ca-  
bezal 8 y pasa por el interior del brazo 1, atravesando una  
placa rectangular 24 por un orificio roscado, dotada de una  
prolongación tubular 25, habiendo otra placa 26 tal que, jun-  
to con la anterior, sujetan unos resortes de tracción 27. En  
la citada placa 26, por la cara contraria a los resortes 27,  
hay un vástago 28 con capuchón 29 en el que se retiene una  
protuberancia 30 de un cable 31. Este cable 31 sale por el  
macho 9 y, apoyándose en una ranura periférica 32 del termi-  
nal de articulación 12, queda anclado por una protuberancia  
10. 33 en una arandela abierta 34 montada en el macho 13. - - -

La espiga roscada 22 tiene un juego 35 de tuerca y  
contratuerca, en el tramo anterior a la placa 24, situable a  
voluntad. - - - - -

15. Al montar un toldo, según la invención, se acopla  
el conjunto de brazos 1 y 3 con sus elementos de articula-  
ción y la barra 4, en el soporte 2, mediante unos pasadores  
36, 37 y 38, estando ya alojado en el brazo posterior 1 la  
disposición de tensado 5, aunque en situación floja, o sea  
20. que ha sido simplemente introducida sin dificultad. - - -

A continuación se procede a efectuar el tensado re-  
gulado de la disposición 5, para la cual se gira la espiga  
roscada 22 por medio de su cabeza 23 accesible por el cabe-  
zal 8, con ello se abre la placa 24 que produce el tensado

de los resortes 27 hasta el grado deseado, lo cual se determina previamente mediante regulación posicional del grupo 35 de tuercas y contratuerca, dado que este grupo llega a realizar tope en la placa 24 y bloquea el avance del conjunto tensor. - - - - -

5.

Estando tensados los resortes 27, los mismos ejercen tracción en la placa 26 y, a su vez, en el cable 31 el cual solicita el brazo anterior 3 en el sentido de apertura angular según se trata de alcanzar. - - - - -

10.

Según ha quedado explicado, la disposición de tensado es acoplada con independencia del montaje de los brazos 1 y 3, con lo cual se evitan las habituales dificultades inherentes a la necesidad de realizar conjuntamente las dos operaciones. - - - - -

15.

Describitas convenientemente las características de la invención, se hace constar que en la misma podrán introducirse cuantas variantes de detalle pueda aconsejar la experiencia, siempre que con ello no se modifique la esencialidad de la misma. - - - - -

20.

A los efectos consiguientes, se declaran de novedad y propiedad para España, sus territorios y plazas de soberanía, las reivindicaciones que siguen. - - - - -

REIVINDICACIONES

1.- Perfeccionamientos en las disposiciones de tensado de brazos articulados para toldos, caracterizados porque unos resortes de tensado contenidos en el brazo posterior articulado en el correspondiente soporte, tienen un extremo anclado en una placa montada en una espiga roscada y otro extremo anclado en otra placa que, en la cara opuesta, sujeta un cable que, aplicándose en la articulación del citado brazo posterior con el brazo anterior, se fija en este último, en orden a producirse una tracción en el sentido de apertura angular, de modo que, estando previamente montado el juego de brazos y provisto del mecanismo de tensado en posición floja, se procede a accionar giratoriamente una cabeza de la espiga roscada, accesible por el extremo trasero del brazo posterior, hasta lograr el conveniente esfuerzo tractor para el mencionado cable. - - - - -

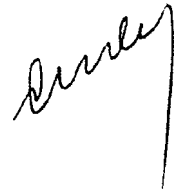
2.- Perfeccionamientos según la reivindicación 1, caracterizados porque la espiga roscada posee un juego de tuerca y contratuerca debidamente situados con anterioridad en el punto preciso, al objeto de servir de tope en el giro de la espiga para el tensado del cable según el valor de tracción deseado. - - - - -

3.- Perfeccionamientos según la reivindicación 1, caracterizados porque el cable de tracción del brazo ante-

rior, se apoya en un surco periférico del terminal de articulación del de dicho brazo anterior, antes de quedar sujeto en el mismo. - - - - -

5. 4.- "PERFECIONAMIENTOS EN LAS DISPOSICIONES DE TENSADO DE BRAZOS ARTICULADOS PARA TALLERES". - - - - -

Todo ello conforme se describe y reivindica en la presente memoria que consta de ocho hojas, foliadas y mecanografiadas por una sola de sus caras, y de siete figuras que la ilustran.



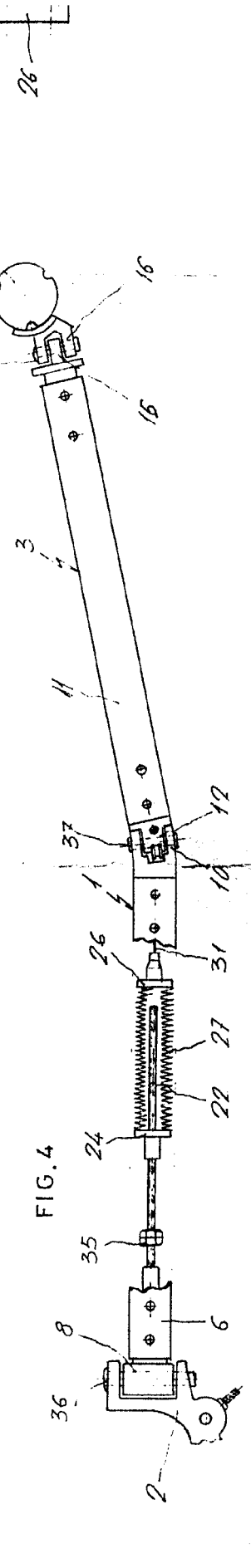
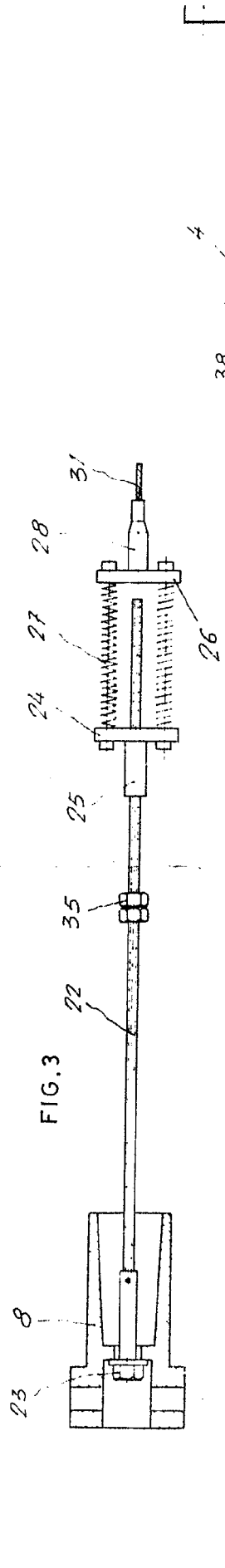
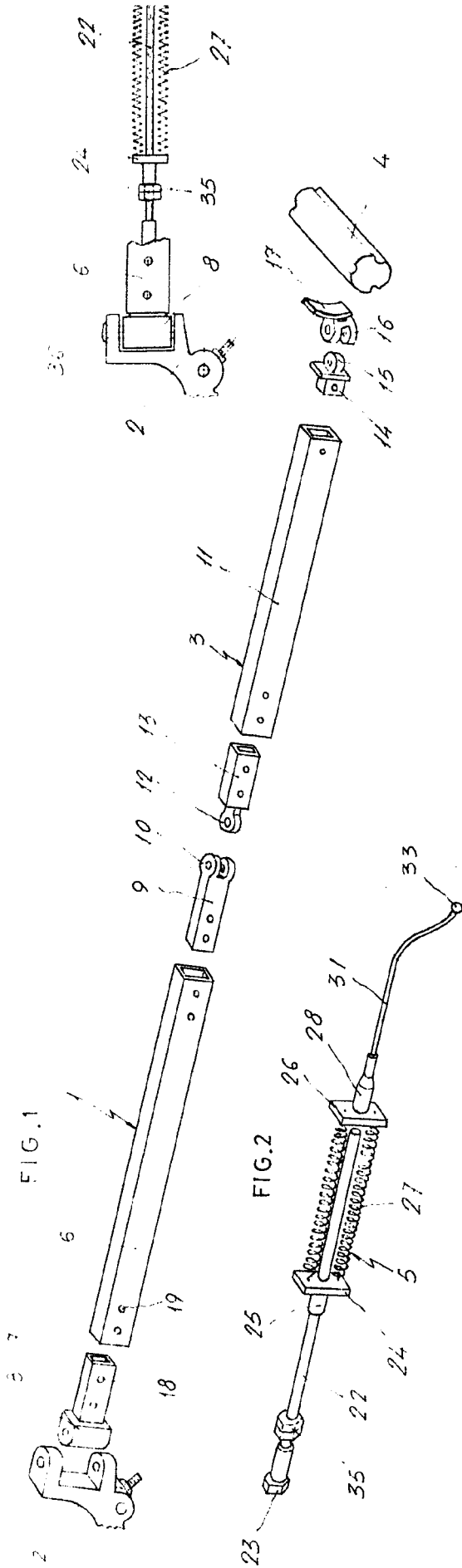


FIG. 5

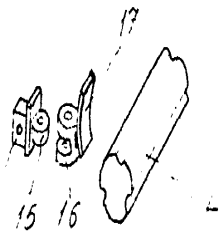
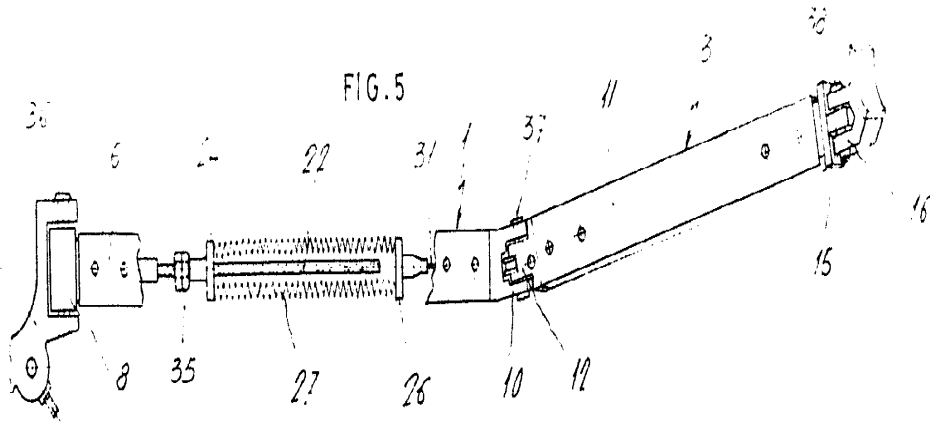


FIG. 6

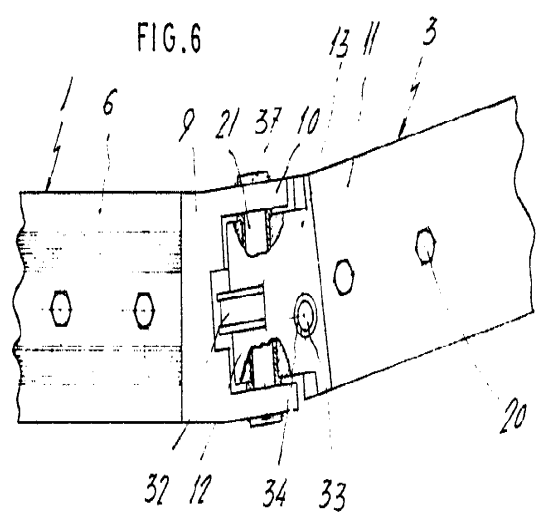
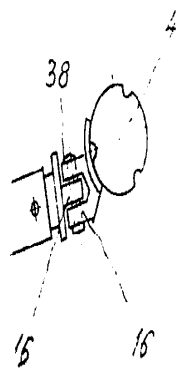
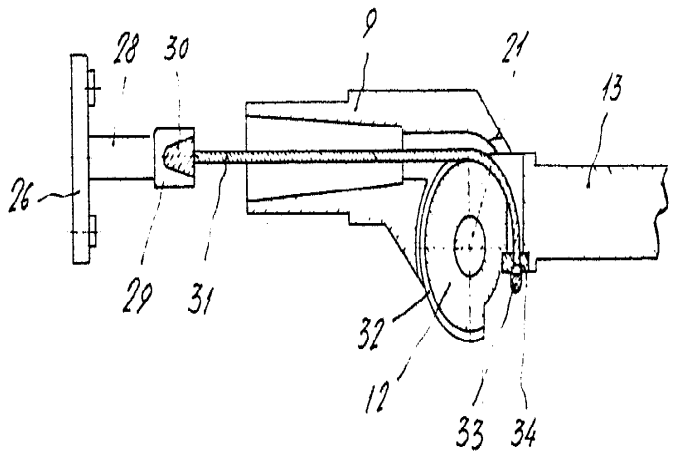
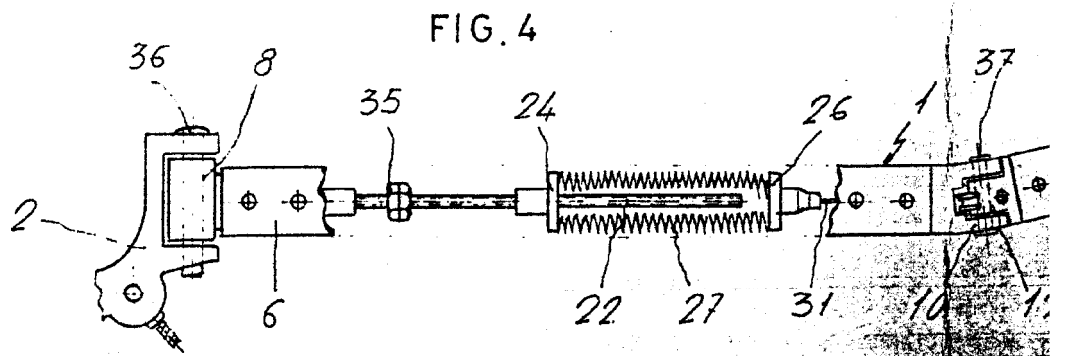
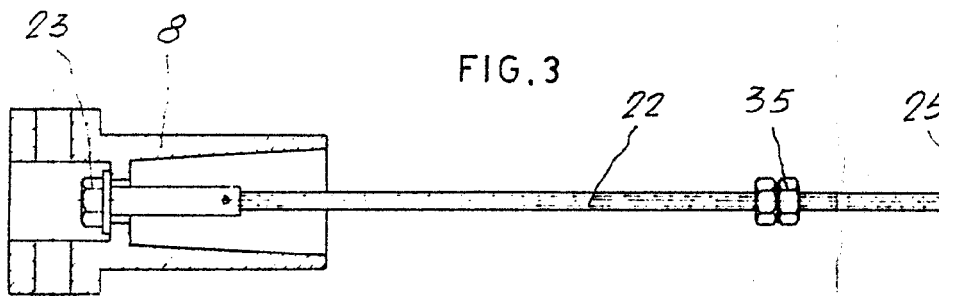
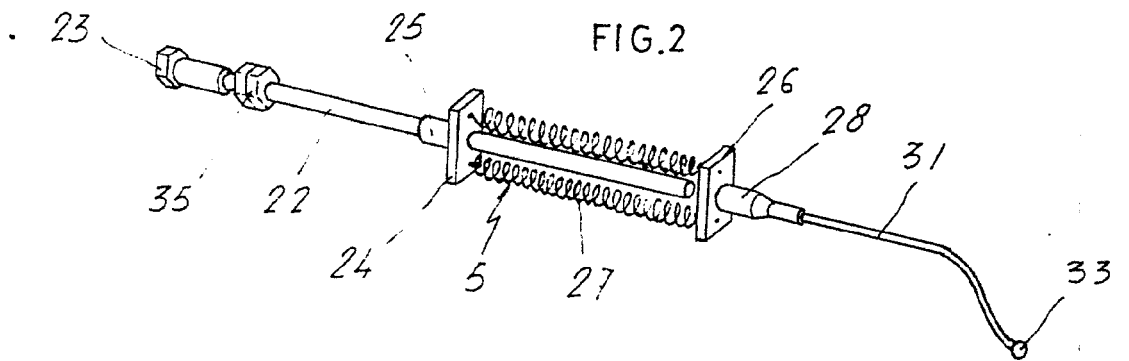
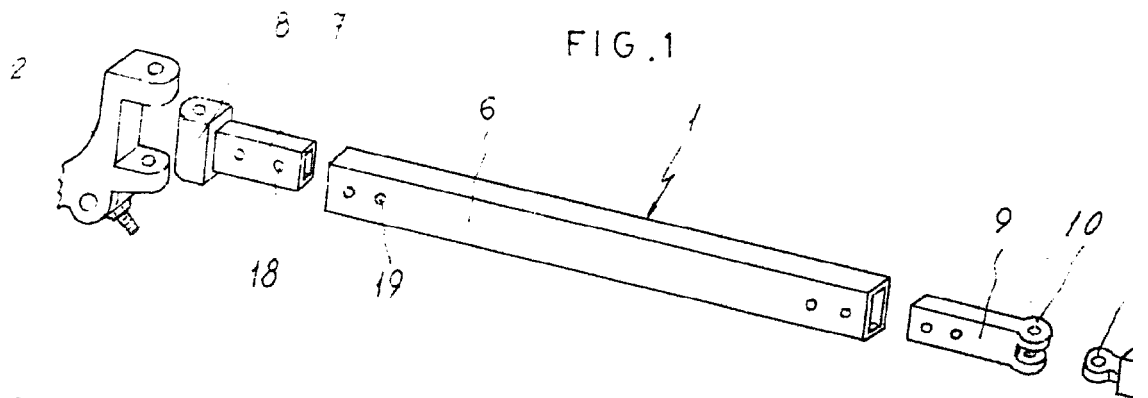


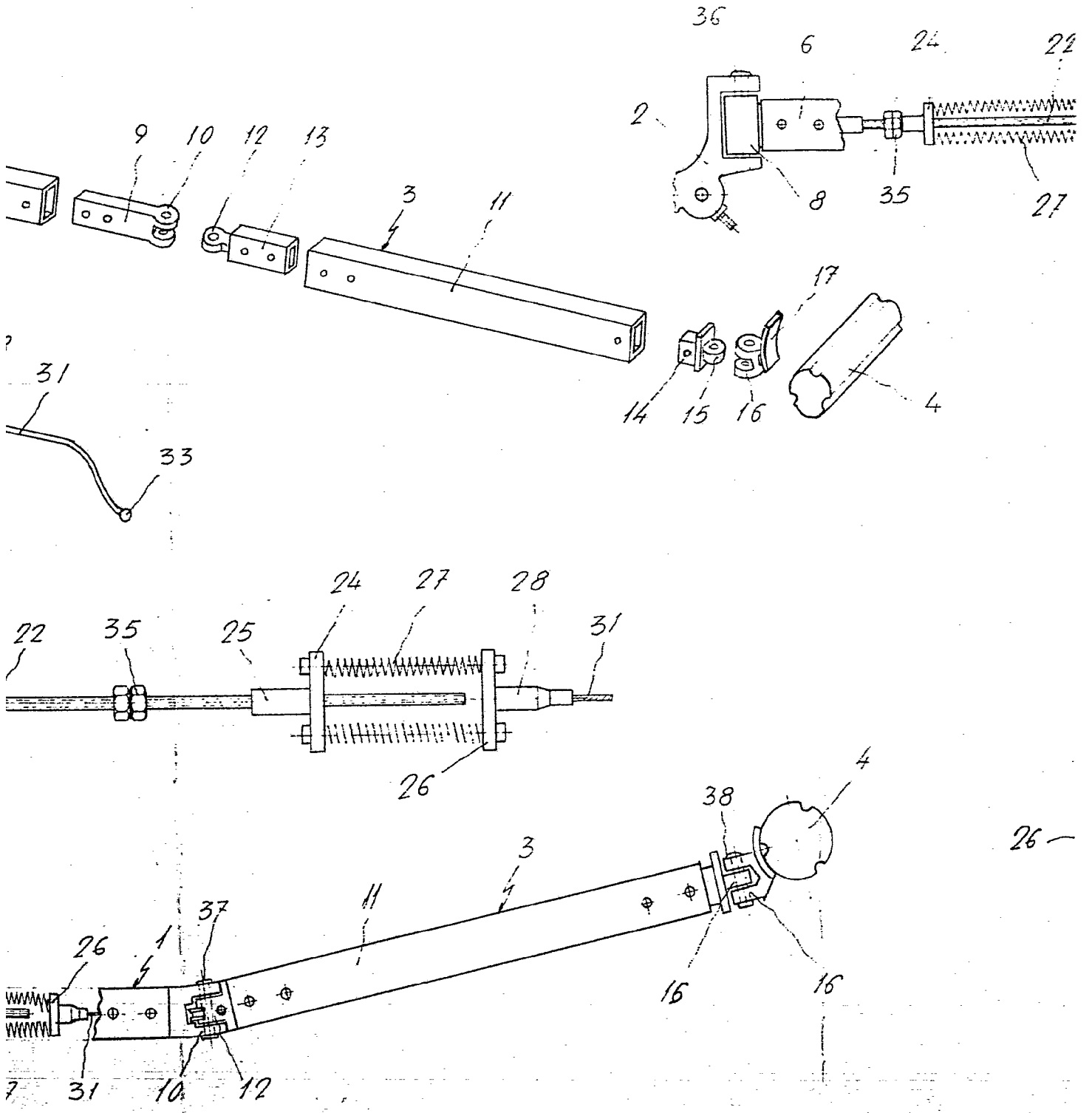
FIG. 7



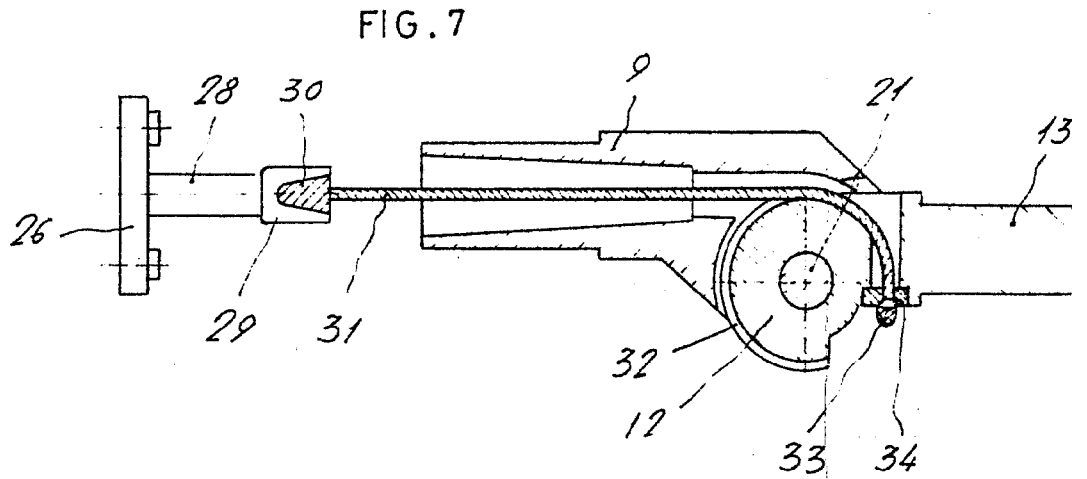
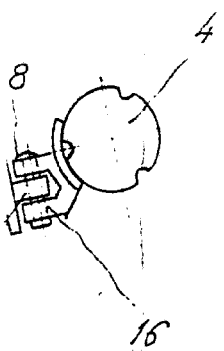
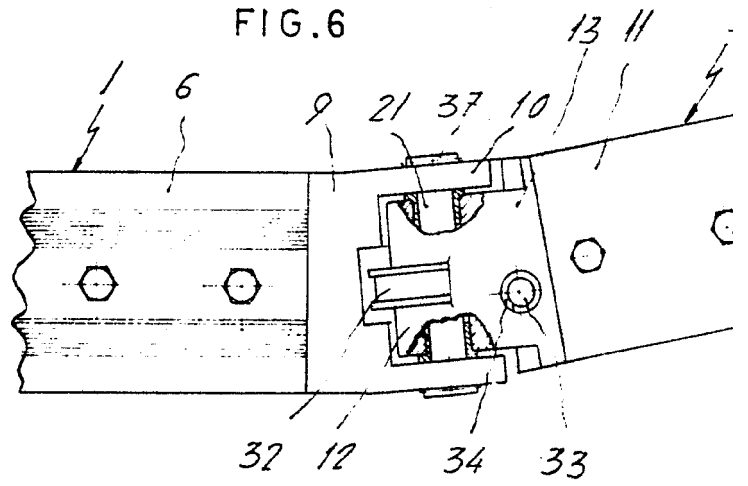
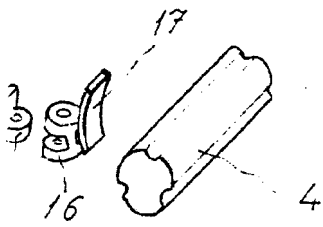
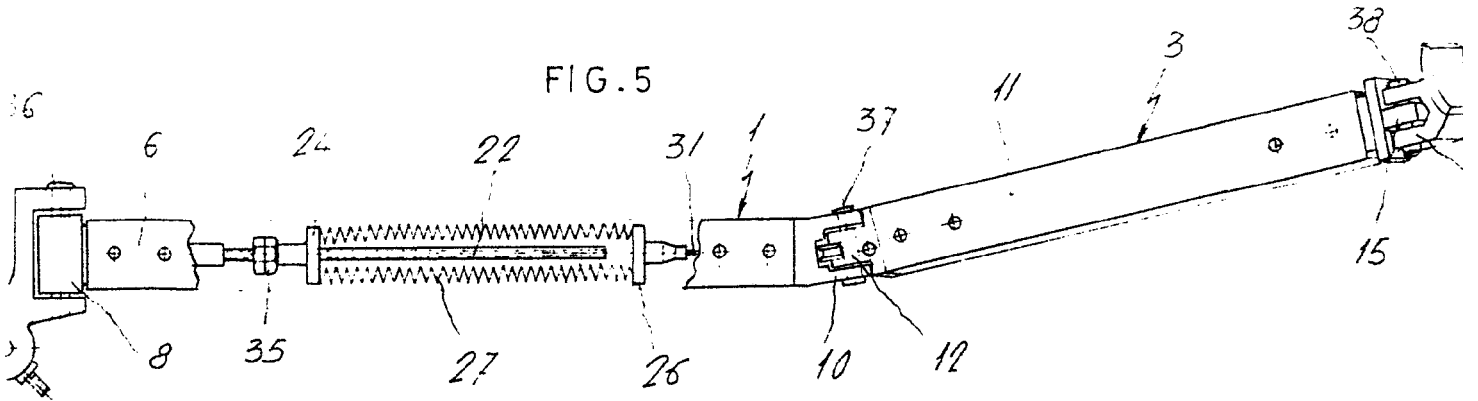
MADRID 30 NOV 1978  
P.A. M. CURELL SURET

*Amey*





26-



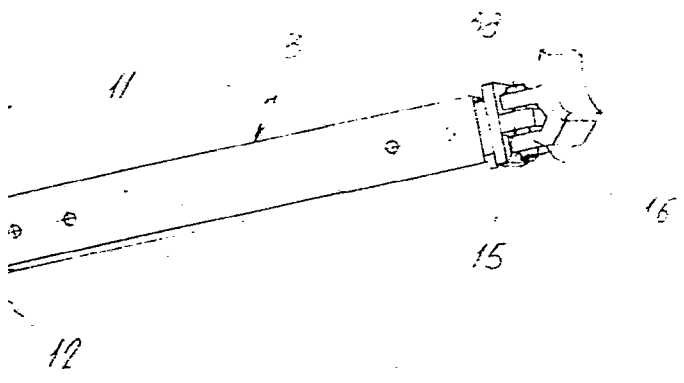
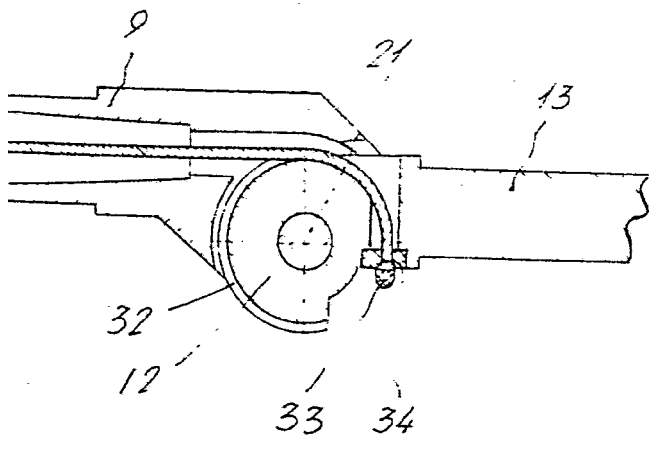
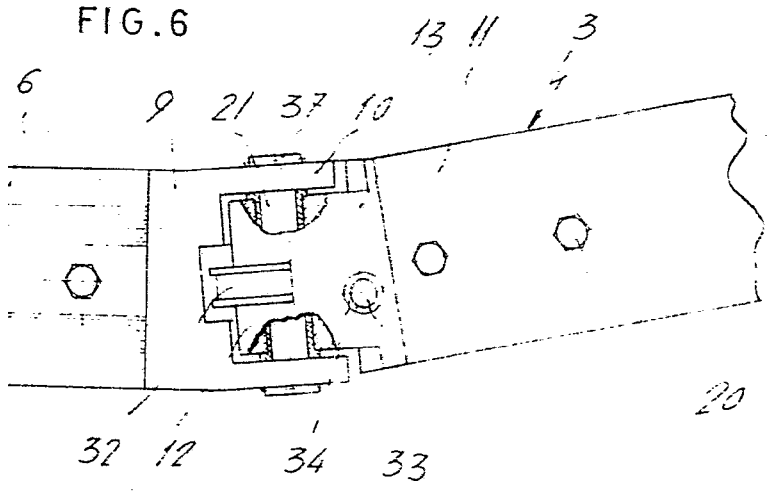


FIG. 6



MADRID 10 MAR 1978  
 P.A. M. CURELL S. 1978

*Amey*