

MINISTERIO DE INDUSTRIA Y ENERGIA  
Registro de la Propiedad Industrial



Concedido el Registro de acuerdo con los datos que figuran en la presente descripción y según el contenido de la Memoria adjunta.

NUMERO	47550	A1
FECHA DE PRESENTACION	29-NOV-78	

PATENTE DE INVENCION

Fl. 1-11-79

60 PRIORIDADES:		
61 NUMERO	62 FECHA	63 PAIS
875.436	6-Febrero-1978	Estados Unidos
67 FECHA DE PUBLICIDAD	68 CLASIFICACION INTERNACIONAL	69 PATENTE DE LA QUE ES DIVISIONARIA
	A 63 H	
64 TITULO DE LA INVENCION		
"MUÑECO DOTADO DE BRAZO DISPARADOR DE MIXTOS".		
71 SOLICITANTE (S)		
La Corporación organizada y existente de acuerdo con las Leyes del Estado de Delawarez MATTEL, INC.		
DOMICILIO DEL SOLICITANTE		
5150 Rosecrans Avenue - HAWTHORNE, California 90250 (U.S.A.)		
72 INVENTOR (ES)		
David Franklin James, de nacionalidad norteamericana.		
73 TITULAR (ES)		
74 REPRESENTANTE		
S/Ref.: 11881 SP D. FRANCISCO GARCIA CABRERIZO N/Ref.: 34.770/EP		

Esta invención se relaciona con muñecos y más particularmente con un accesorio, tal como un brazo de un muñeco, provisto de un mecanismo disparador de mixtos montado en su interior.

5. Los muñecos gozan de gran aceptación entre los niños, y especialmente los muñecos animados de movimiento. Uno de tales muñecos que produce animación mediante presión sobre una placa que comprime una porción de la pared posterior del torso de aquél, se muestra y describe en la patente esta-  
 10. dounidense nº 3.699.713, transferida al concesionario de la presente invención. En esta patente particular, el dispositivo incluye en general un torso de muñeca provisto de una porción de su pared posterior en forma de placa que sostiene un sector de engranaje o cremallera que actúa conjuntamente con  
 15. un piñón dispuesto en un cubo en el que está montado el brazo del muñeco. La depresión de la placa hace girar al brazo a modo de golpe de kárate.

- Otro muñeco animado de movimiento en forma de accesorios móviles se muestra y describe en la patente estadou-  
 20. nidense nº 3.978.611, en la que el muñeco incluye una pistola montada en una mano, cuya pistola se encuentra situada en una funda y, al accionarse una palanca, la pistola es retirada de la funda y extendida a una posición de disparo. El mecanismo situado en el interior del torso produce un ruido si-  
 25. mulador del disparo de la pistola, cuyo ruido es generado de modo sustancialmente simultáneo con la posición de disparo adoptada por la pistola.

- Otro de tales aspectos de animación en un muñeco - se muestra y describe en la patente estadounidense nº 3.986.  
 30. 295, transferida al concesionario de la presente invención.

El dispositivo de esta patente incluye un guantelete a modo de manguito que rodea al brazo y que es accionado por una barra impulsada a resorte a una posición extendida al apretarse una placa formada como parte del dorso del cuerpo del muñeco.

5.

tales muñecos efectúan movimientos y proporcionan diversión a los niños.

En consecuencia, un objeto de la presente invención es el de ofrecer un nuevo y perfeccionado muñeco animado.

10.

Otro objeto es la provisión de un nuevo y perfeccionado brazo disparador de mixtos para un muñeco.

Otro objeto es el de proporcionar un nuevo y perfeccionado mecanismo disparador de mixtos montable dentro de un brazo de un muñeco.

15.

Los objetos expuestos de la invención, y otros, se consiguen proporcionando un muñeco provisto de un brazo hueco rotatoriamente montado en el mismo mediante acoplamiento friccional con un cubo hueco dotado de un piñón en el interior del torso superior del muñeco. Una barra accionadora se

20.

extiende a través de la porción hueca del cubo. En la parte posterior del citado torso se dispone una placa que incluye una cremallera o sector de engranaje en acoplamiento canchante con el piñón para efectuar la rotación del brazo al apretarse la placa. En las proximidades del sector de engranaje,

25.

la placa incluye una leva o rampa que actúa conjuntamente con la barra accionadora para desplazar axialmente ésta última hacia el interior del brazo hueco. Dentro del brazo hay un cilindro o tambor dotado de un extremo cerrado en su porción superior, cuyo extremo cerrado presenta una abertura en

30.

forma de gota. Un percutor está deslizablemente montado den-

- tro del tambor y presenta un árbol que termina en su extremo libre con un lóbulo en forma de gota, así configurado para su paso a través de dicha abertura, siendo acoplable a este lóbulo la barra accionadora. Un resorte impulsa normalmente
5. al percutor hacia la muñeca del brazo. El percutor incluye un pasador de disparo, con un pasador armador extendido transversalmente hacia el exterior a través de una ranura formada en el brazo, cuya ranura tiene una porción descentrada en su parte superior, coincidiendo generalmente su posición con el
10. lóbulo que pasa a través de la abertura, cuyo lóbulo es desplazado respecto a esta abertura por una ligera rotación del pasador armador, para mantener el percutor en su posición — más elevada contra la fuerza del resorte. Un miembro de retención de mixtos está deslizante y bloqueablemente montado dentro de la porción inferior del brazo, con la mano asegurada a un extremo del mismo. El miembro de retención de mixtos incluye un yunque en alineamiento general con el pasador de disparo. Para el funcionamiento, el miembro de retención de mixtos se extiende hacia abajo, se carga el mixto sobre el
15. yunque, se impulsa el pasador armador del percutor contra la fuerza del resorte hacia su posición bloqueada, luego se bloquea el miembro de retención de mixtos en su posición dentro del brazo, y se aprieta luego la placa para girar el brazo a la posición de disparo y desplazar la barra accionadora, para liberar así el percutor y disparar de ese modo el mixto.
20. 25.

Otros objetos, características y ventajas de la invención resultarán evidentes con la lectura de la memoria, — considerada en relación con los dibujos, en los cuales los números de referencia análogos se refieren a elementos similares en las diversas vistas.

30.

Breve descripción de los dibujos.

La figura 1 es una vista frontal en sección transversal de una porción del torso y brazo del muñeco, que ilustra el mecanismo de disparo de mixtos.

5. La figura 2 es una vista en perspectiva desplegada del brazo disparador de mixtos del muñeco según la invención.

La figura 3 es una vista terminal parcial observada a lo largo de la línea 3-3 de la figura 1.

10. La figura 4 es una vista en sección transversal, -- tomada en general a lo largo de la línea 4-4 de la figura 1.

La figura 5 es una vista lateral del antebrazo, -- parcialmente en sección transversal y parcialmente interrumpida, observada en general a lo largo de la línea 5-5 de la figura 4.

15. La figura 6 es una vista en sección transversal -- parcialmente esquemática, tomada en general a lo largo de la línea 6-6 de la figura 1.

La figura 7 es una vista en sección transversal -- tomada en general a lo largo de la línea 7-7 de la figura 1;

20. y

La figura 8 es una vista en perspectiva que ilustra el brazo disparador de mixtos en su condición de carga de éstos y en su posición de disparo.

Descripción de la versión preferida.

25. Con referencia ahora a los dibujos y en particular a las figuras 1 y 2, se muestra una porción de un torso de muñeco 10 provista de una abertura 12 adyacente a su hombro. Dentro del torso 10 se encuentra rotatoriamente montado un cubo 14 dotado de una tapa 16 extendida a través de la abertura 12 para acoplarse friccionalmente al hombro de un brazo
- 30.

hueco 18. Extendido hacia dentro, el cubo 14 incluye un piñón 20 adaptado para su acoplamiento a un sector de engranaje 22 formado solidariamente con una placa 24 articuladamente acoplada alrededor del pasador de articulación 26 al torso 10. La placa 24 está formada como porción continuada de la parte posterior del torso 10 y es del tipo utilizado en el dispositivo de la patente estadounidense nº 3.699.713 anteriormente citada. La placa 24 incluye solidariamente formadas las paredes 28, un extremo de las cuales incluye el sector de engranaje 22, con una porción 30 extendida hacia arriba que presenta una leva o rampa 32.

El cubo 14 es generalmente hueco y está provisto de una abertura axialmente extendida que presenta una porción agrandada 34 con una barra accionadora 36 extendida a través de ella y dotada de una tapa agrandada 38 deslizablemente recibida dentro de la porción agrandada 34 para su desplazamiento axial en la misma. La tapa 38 de la barra accionadora 36 se encuentra normalmente en relación de contacto con la proyección 30 de la pared 28 de la placa 24, adaptándose la leva 32 para acoplarse al extremo de tapa 38 durante la articulación de la placa 24, para desplazar así la barra accionadora 36 axialmente hacia la izquierda, según se mira la figura 1.

Como mejor se ilustra en la figura 2, el brazo 18 está formado por dos semicápsulas 40 y 42, cuyo interior está adecuadamente moldeado para retener en su porción superior un tambor 44 provisto de un extremo cerrado 46, cuyo tambor es retenido mediante adecuadas crestas 48 y 50 formadas en el interior de las semicápsulas 40 y 42. El extremo cerrado 46 del tambor 44 está provisto de una abertura 52 -

en forma de gota. Dentro del tambor 44 se recibe un resorte de compresión en espiral 54, uno de cuyos extremos se apoya contra el interior del extremo cerrado 46. Un percutor 56 está provisto de un cuerpo central agrandado 58, que tiene un diámetro exterior ligeramente menor que el diámetro interno del tambor 56 para un movimiento deslizante en el mismo. Desde el cuerpo agrandado 58 se extiende hacia arriba y centralmente respecto al mismo un árbol o barra 60 de menor diámetro, cuyo extremo libre termina en un lóbulo agrandado 62, en forma de gota, que presenta una configuración en sección transversal ligeramente menor que la abertura 52 para su paso a través de ella. En la posición de funcionamiento, un extremo del resorte 54 se apoya contra el extremo cerrado 46 del tambor 44, apoyándose el otro extremo de dicho resorte contra la superficie adyacente del cuerpo agrandado 58.

Pendiendo hacia abajo desde el cuerpo agrandado 58, el percutor 56 incluye un pasador de disparo 64 en forma de barra, que se extiende en general a lo largo del eje del tambor 44. Un pasador 65 armador del percutor está formado solidariamente con el pasador de disparo 64 de dicho percutor 56, extendiéndose el pasador bloqueador 66 hacia fuera a través de una ranura 68 formada en el antebrazo o semicápsula 40 del brazo 18. Como mejor se ilustra en las figuras 2 y 8, la ranura 68 es generalmente lineal en dirección paralela a la línea longitudinal central del brazo 18, terminando tal ranura en una porción descentrada 70 adyacente a su extremo superior. En el funcionamiento, la porción descentrada 70 actúa bloqueando al pasador 66 armador del percutor en su posición más elevada, con las piezas del me-

canismo de disparo en la posición ilustrada en la figura 1.

Como se muestra en esta figura, el pasador 66 armador del percutor está en su posición más elevada, bloqueado en la porción descentrada 70 de la ranura 68, con el percutor 56 impulsado contra la fuerza del resorte en espiral 54. Durante el movimiento ascendente del pasador armador 66, el lóbulo 62 se alinea con la abertura 52 en forma de gota del extremo cerrado 46 del tambor 44. Al girarse el pasador armador 66 a la porción descentrada 70 a efectos de bloqueo, la configuración y dimensiones del percutor 56 permite la rotación del lóbulo 62 en la misma dirección, apoyándose así contra la superficie adyacente del extremo cerrado 46 y reteniendo de este modo el percutor 56 en la posición armada.

Con referencia a la figura 6, se ilustra la posición relativa del lóbulo 62 respecto a la abertura 52, apoyándose el extremo puntiagudo del lóbulo contra el borde de la barra accionadora 36. Al presionarse la placa 24, la proyección 30 de la pared 28 se desplaza en la dirección indicada por la flecha, tras lo cual la leva o rampa 32 se acopla al extremo de la tapa 38, impulsando así a la barra accionadora 36 hacia la izquierda, según se mira la figura 6, para empujar al lóbulo 62 en la dirección de las agujas del reloj, hasta que su periferia exterior, observada en vista en planta, coincide con la abertura en forma de gota 52, — permitiendo así la liberación del percutor 56 bajo la fuerza del resorte en espiral 54.

La posición del pasador 66 armador del percutor, ilustrada en las figuras 4 y 5, se muestra con trazado continuo en su condición "armada", y con trazado discontinuo -

en su posición "disparada".

El pasador de disparo golpea contra el yunque 76, que, como se muestra en las figuras 1, 2, 5 y 7, está montado dentro de un miembro 78 de retención de mixtos, deslizable y bloqueablemente insertado dentro del antebrazo del brazo 18. Como mejor se ilustra en la figura 2, el miembro 78 de retención de mixtos es una cápsula semicilíndrica que presenta una patilla de bloqueo 80 extendida hacia fuera desde la superficie adyacente a un extremo de la misma, estando cerrado el otro extremo 82 y presentando una proyección 84 de acoplamiento a la muñeca del brazo, con pasadores de articulación 86 en el extremo libre de aquélla, para acoplarse articuladamente a unas aberturas complementarias dispuestas dentro de la mano 88. Esta última está adecuadamente configurada para recibir friccionalmente una piqueta simulada 90.

El miembro 78 de retención de mixtos tiene una porción recortada para formar un par de porciones de barra opuestas 92 y 94 que, con el miembro 78 montado en el antebrazo como se ilustra en la figura 8, proporcionan medios de acceso para montar mixtos sobre el yunque 76. El miembro 78 está deslizablemente montado dentro del antebrazo y, como se ilustra en las figuras 4 y 5, el interior del brazo 18 está provisto de una ranura 96 configurada para el paso a través de ella de las patillas bloqueadoras 80, con una superficie adyacente 98 que retiene al miembro 78 completamente dentro del brazo 18 cuando este miembro es girado con la patilla 80 acoplada a la superficie 98, quedando así dicha patilla desalineada respecto a la ranura 96.

En el funcionamiento, con particular referencia a

la figura 8, el brazo 18 está situado al lado del cuerpo, - como se ilustra con trazado continuo. Luego se despliega telescópicamente o desliza hacia el exterior del brazo 18 el miembro 78 de retención de mixtos, mediante rotación de la mano 88, hasta que la patilla bloqueadora se separa de la superficie 98 y se alinea con la ranura 96, retirándose entonces la mano 88 del brazo 18. Se inserta seguidamente un mixto sobre el yunque 76. A continuación se desplaza el pasador 66 armador del percutor desde su posición ilustrada con trazado continuo hacia arriba por el interior de la ranura 68, hasta que se acopla a la porción bloqueadora o de centrada 70 para impulsar así el percutor 56 contra la fuerza de su resorte en espiral 54, quedando el lóbulo 62 angularmente desplazado respecto a la abertura 52 en forma de gota (véanse figuras 1 y 6), con el percutor 56 en su posición "armada".

Luego se presiona hacia dentro del torso 10 la placa posterior 24, con lo que el sector de engranaje 22, que se acopla al piñón 20, determina la rotación del brazo 18 en sentido contrario al de las agujas del reloj, según se mira la figura 8. Durante este comienzo de rotación, según se ilustra en la figura 6, la rampa 32 establece contacto con la barra accionadora 38, que empuja contra el extremo del lóbulo 62 hasta que éste queda alineado con la abertura 52, correspondiente esta posición generalmente a una posición horizontal o en línea discontinua, como se observa en la figura 8, del brazo 18. En esta posición, la rotación del lóbulo 62 hace girar igualmente al pasador 66 armador del percutor para su acoplamiento y desplazamiento por el interior de la ranura 68, causando así el golpeamiento del

pasador de disparo 64 contra un mixto 100 (véase figura 1) montado sobre el yunque 76. El mixto 100 tiene forma general acopada para adaptarse sobre el yunque 76 en forma de barra, pero se entiende la posibilidad de utilizar igualmente mixtos planos de la variedad de tira perforada en la presente invención. En cualquier caso, el sonido del disparo del mixto se produce al alcanzar el brazo 18 la posición horizontal o de "disparo".

Con el mecanismo disparador de mixtos dentro del brazo 18, puede utilizarse un muñeco de 24 a 30 cm de altura para disparar aquéllos, aparentemente con una pistola simulada 90 de muy pequeñas dimensiones.

Aunque se ha mostrado y descrito una versión preferida, se entenderá que pueden efectuarse otras adaptaciones y modificaciones dentro del espíritu y ámbito de la invención.

#### N O T A

La Patente de Invención que se solicita por veinte años para España, de acuerdo con la vigente Legislación, deberá recaer sobre: "MUÑECO DOTADO DE BRAZO DISPARADOR DE MIXTOS", con Prioridad de la Solicitud de Patente en Estados Unidos nº 875.436 de fecha 6 de Febrero de 1978, según las características esenciales de las siguientes:

25.

30.

REIVINDICACIONES

1.- Muñeco dotado de brazo disparador de mixtos, que comprende en combinación un torso; por lo menos un brazo; medios que montan móvilmente dicho brazo, por lo menos, sobre el referido torso; un percutor móvilmente montado dentro de dicho brazo; un yunque montado junto a la mano del citado brazo para establecer contacto con el percutor; medios que impulsan normalmente al percutor hacia el yunque; medios para armar el percutor; y medios para mover el citado brazo desde una primera a una segunda posición y para liberar los medios armadores generalmente al alcanzar el brazo la segunda posición, causando así el golpeamiento del percutor contra el yunque.

2.- Muñeco dotado de brazo disparador de mixtos, según la reivindicación 1, en el que el yunque está montado sobre otro miembro deslizante y bloqueablemente montado en el referida brazo, cuyo otro miembro está configurado para proporcionar acceso al mencionado yunque.

3.- Muñeco dotado de brazo disparador de mixtos, según la reivindicación 2, en el que el otro miembro citado y el yunque están configurados para retener mixtos sobre éste último para su golpeamiento por el percutor.

4.- Muñeco dotado de brazo disparador de mixtos, según la reivindicación 2, en el que los medios destinados a armar el percutor incluyen una ranura en el citado brazo y un pasador armador asegurado al percutor y extendido a través de aquella ranura para su movimiento manual.

5.- Muñeco dotado de brazo disparador de mixtos, según la reivindicación 4, en el que dicha ranura tiene una porción descentrada para retener el pasador armador.

6.- Muñeco dotado de brazo disparador de mixtos, se-

gún la reivindicación 5, en el que el percutor incluye una barra con su extremo configurado para un desplazamiento articulado por los citados medios a fin de mover el citado brazo con el pasador armador en la porción descentrada de la rama, liberándose así dicho percutor.

7.- Múñeco dotado de brazo disparador de mixtos, según la reivindicación 1, que comprende en combinación un torso; un brazo generalmente hueco provisto de un hombro; medios de montaje móvil de este hombro en el torso; un tambor dentro de dicho brazo, que tiene un extremo generalmente cerrado adyacente al referido hombro, provisto de una abertura extendida a través del mismo; un percutor deslizablemente montado para su movimiento dentro del tambor, presentando el percutor una porción de barra configurada para extenderse a través de aquella abertura; un resorte dentro del tambor, que actúa conjuntamente con el extremo cerrado de aquél y con el percutor para impulsar a éste lejos de dicho extremo cerrado; otro miembro montado dentro de la porción inferior del brazo y dotado de un yunque para su contacto con el percutor; medios para armar el percutor contra la fuerza de aquél resorte, con dicha porción de barra extendida a través de la citada abertura; y medios para mover dicho brazo desde una primera posición a una segunda y para establecer contacto con el extremo de la porción de barra mencionada, al avanzar el brazo la segunda posición para liberar el percutor y causar un golpeamiento sobre el yunque.

8.- Múñeco dotado de brazo disparador de mixtos, según la reivindicación 7, en el que el otro miembro mencionado es semicilíndrico y está deslizablemente montado dentro de la porción inferior del brazo, configurándose este miembro

bro semicilíndrico y el interior del brazo complementariamente para proporcionar unos medios de bloqueo del miembro semicilíndrico dentro del brazo.

5. 9.- Muñeco dotado de brazo disparador de mixtos, según la reivindicación 8, en el que dicho miembro semicilíndrico está configurado para dar acceso al yunque en la posición extendida y éste último está configurado para retener mixtos sobre él y efectuar su disparo al producirse el impacto del percutor.

10. 10.- Muñeco dotado de brazo disparador de mixtos, según la reivindicación 9, en el que dicho miembro semicilíndrico incluye medios para retener una mano.

15. 11.- Muñeco dotado de brazo disparador de mixtos, según la reivindicación 9, en el que los medios armadores del percutor incluyen una ranura en el citado brazo y un pasador armador asegurado al percutor, cuyo pasador se extiende a través de aquella ranura para su movimiento manual.

20. 12.- Muñeco dotado de brazo disparador de mixtos, según la reivindicación 11, en el que dicha ranura se extiende en general paralelamente a la línea longitudinal central del brazo y tiene una porción descentrada para recibir dicho pasador armador tras su desplazamiento angular.

25. 13.- Muñeco dotado de brazo disparador de mixtos, según la reivindicación 11, en el que la abertura del extremo cerrado del tambor tiene forma de gota y el extremo de dicha porción de barra está configurado para su paso a través de aquella, determinando una ligera rotación del percutor el apoyo del extremo de la citada porción de barra contra el exterior del referido extremo cerrado, quedando así bloqueado  
30. el percutor contra la fuerza de dicho resorte.

14.- Muñeco dotado de brazo disparador de mixtos, según la reivindicación 13, en el que los medios que montan móvilmente el hombro del citado brazo al referido torso incluyen un cubo provisto de una abertura central extendida a través del mismo en dirección generalmente transversal a la dirección de la citada porción de barra, incluyendo los medios accionadores del brazo una barra accionadora extendida a través de la citada abertura central para empujar contra el extremo de aquella porción de barra y ponerlo así en rotación y alinearlo con la abertura en forma de gota, a fin de liberar el percutor bajo la fuerza de dicho resorte.

15.- "MUÑECO DOTADO DE BRAZO DISPARADOR DE MIXTOS".

Según queda sustancialmente descrito en la presente Memoria que consta de catorce hojas, escritas a máquina por una sola cara y acompañada de dibujos.

Madrid,

MATTEL, INC.

P.P.

FRANCISCO GARCIA CALDERO  
 P.P.  
 Director de Patentes de España

Mattel Inc.

3 HoiesHoiel

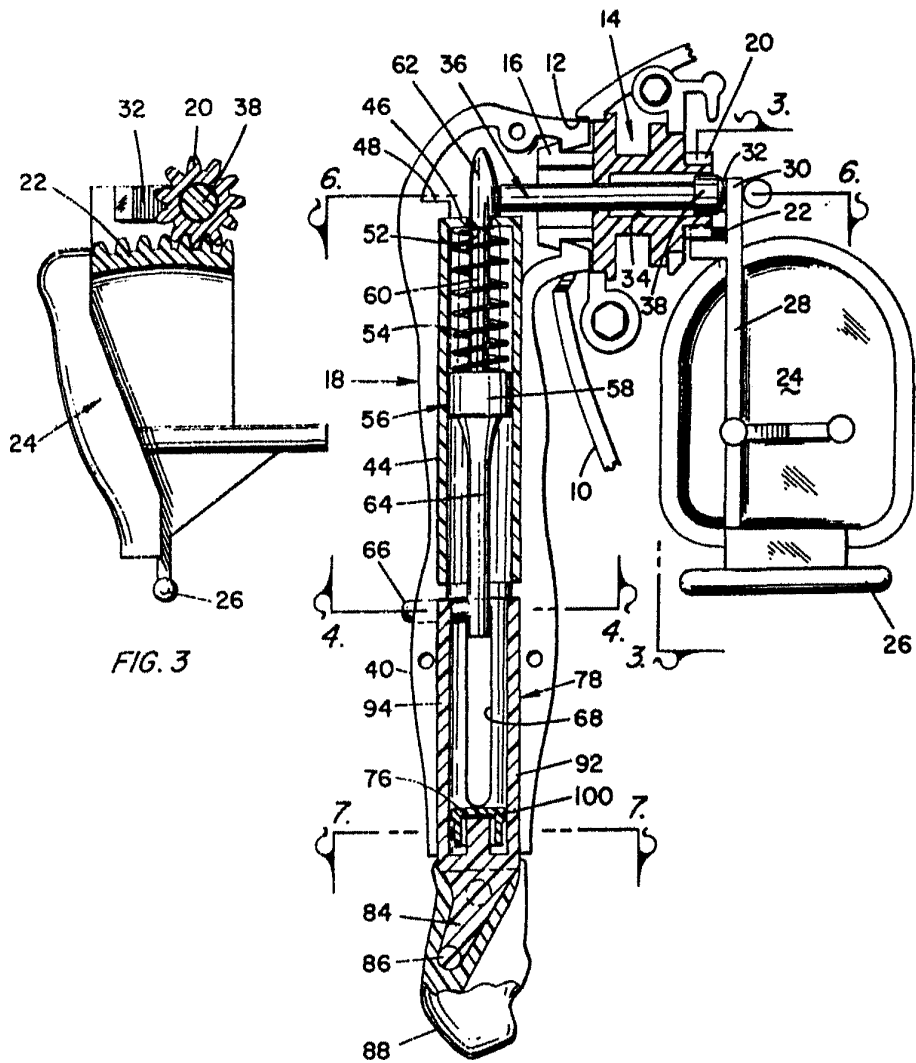


FIG. 3

FIG. 1

28 MAR. 1978

Madziat  
P.P.

*[Handwritten signature]*

CALIFORNIA

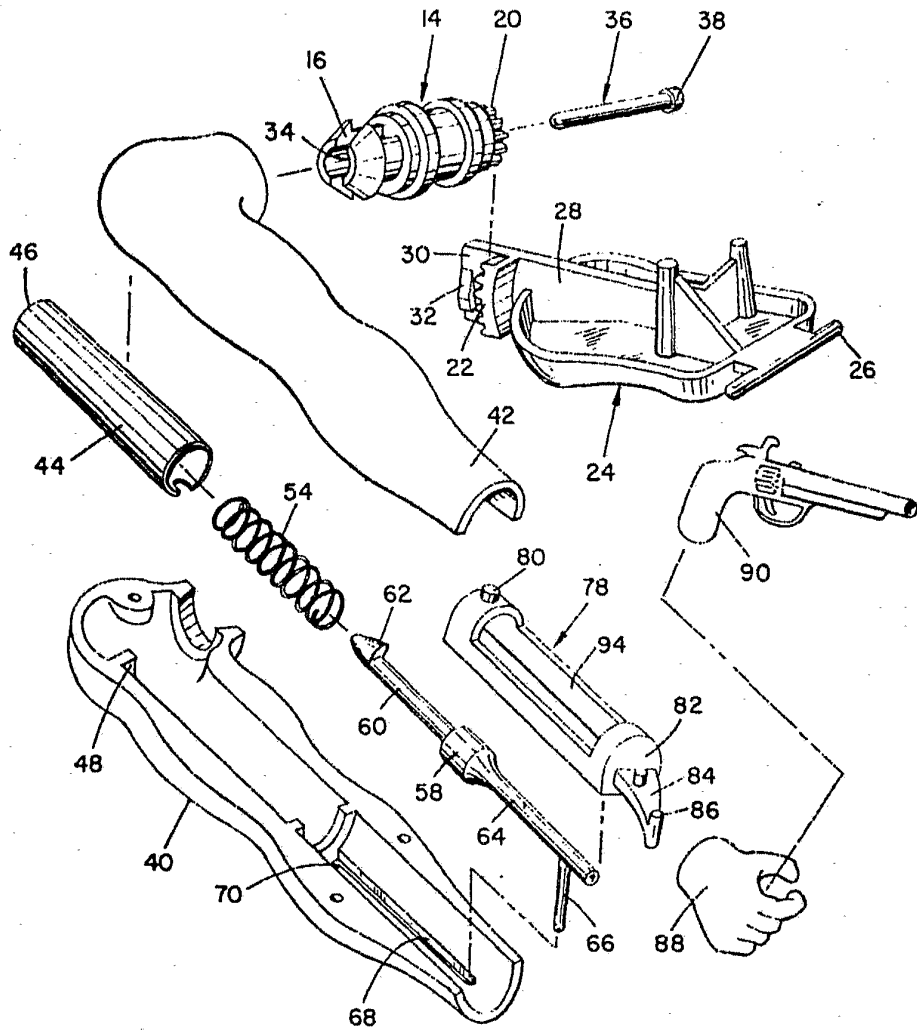


FIG. 2

Madrid 28/12  
P.P.

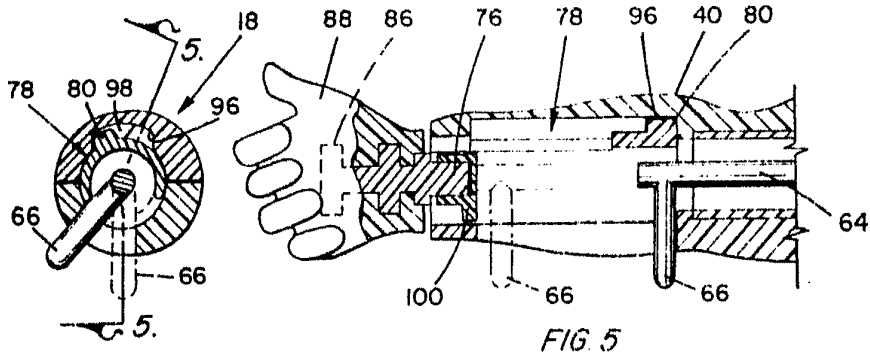


FIG. 4

FIG. 5

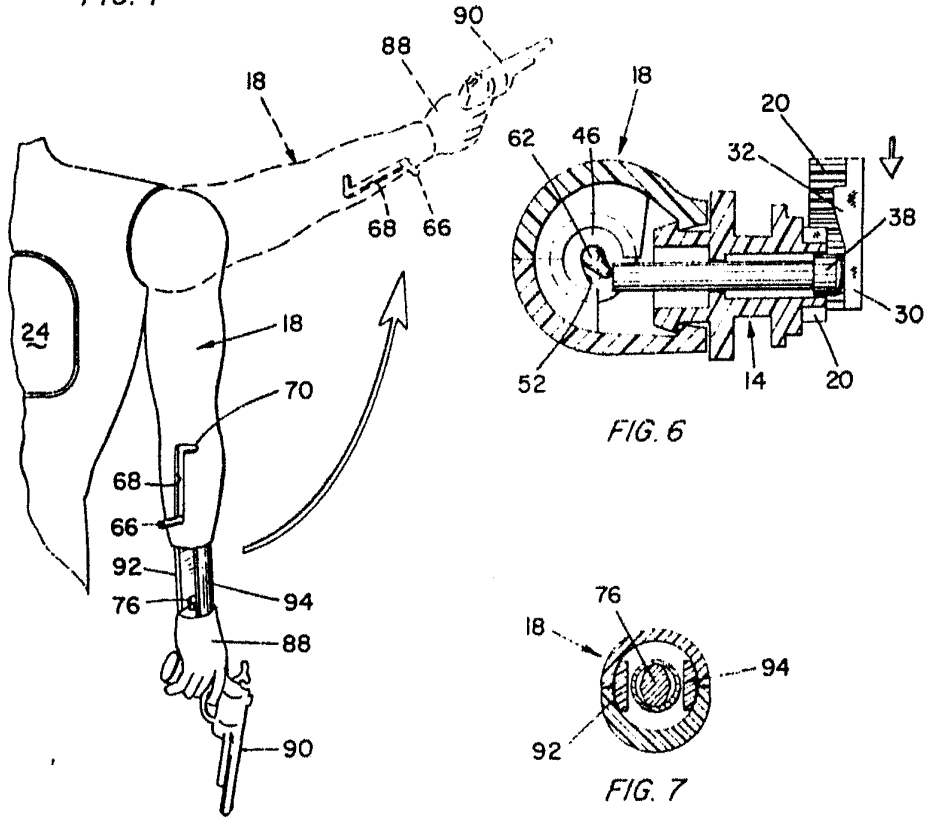


FIG. 6

FIG. 7

FIG. 8

Matvid  
P.P.