

MINISTERIO DE INDUSTRIA Y ENERGIA
Registro de la Propiedad Industrial



ESPAÑA

474861

(10) ES	(11) NUMERO	(19) AI
(21)	474.861	
(22)	FECHA DE PRESENTACION	
	25 octubre 1978	

Concedido el Registro de
con los datos que figuran en la pre-
sente descripción y según el con-
tenido de la Memoria adjunta.

PATENTE DE INVENCION 5 FEB. 1979

(30) PRIORIDADES:		
(31) NUMERO	(32) FECHA	(33) PAIS
Int. Cl. ^a <u>G01N 33/49</u>		
(47) FECHA DE PUBLICIDAD	(51) CLASIFICACION INTERNACIONAL	(42) PATENTE DE LA QUE ES DIVISIONARIA
	G01N	
(54) TITULO DE LA INVENCION		
"PROCEDIMIENTO PARA VALORAR LA VELOCIDAD DE SEDIMENTACION DE LA SANGRE".		
(71) SOLICITANTE (S)		
SIBORS, S. A.		
DOMICILIO DEL SOLICITANTE		
Barcelona, calle Pujol, 22, ático A		
(72) INVENTOR (ES)		
Don Jesús SOLER GELABERT		
(73) TITULAR (ES)		
(74) REPRESENTANTE		
Don Ignacio PONTI GRAU		

La presente invención se refiere a un procedimiento para valorar la velocidad de sedimentación de la sangre, especialmente indicado para llevarlo a cabo en centros hospitalarios y clínicas, donde han de realizarse numerosos análisis.

5 El procedimiento a que se refiere esta patente, permite efectuar las operaciones que precisa una valoración de la velocidad de sedimentación, de forma estandarizada y más racional que con los procedimientos habituales, sin perder por ello ninguna de las garantías necesarias para asegurar la fiabilidad de los resultados obtenidos.

En los procedimientos actuales todavía se utiliza la succión bucal para la aspiración de la sangre contenida en un recipiente, lo cual resulta engorroso, lento y conlleva evidentes peligros de contaminación.

15 También hay que señalar el peligro que existe en los procedimientos actuales de que un recipiente que contiene la muestra a analizar, se vuelque accidentalmente cuando está abierto, lo que provoca la pérdida de la muestra.

Todos estos inconvenientes y otros que sería prolijo enumerar, han sido superados gracias al procedimiento objeto de la invención, que simplifica notablemente las operaciones manuales a realizar.

25 El procedimiento para valorar la velocidad de sedimentación de la sangre en cuestión consiste en partir de una muestra depositada en el interior de un frasco que está dotado de un obturador, cuyo frasco se coloca en la base de una gradilla de capacidad múltiple, dotada de medios de sustentación de pipetas, las cuales se introducen por uno de sus ex-

tremos de una abertura prevista en el tapón de cada frasco. Las pipetas quedan situadas en la gradilla de forma que sus extremos superiores son fácilmente accesibles para una boquilla unida a una conducción flexible conectada a una bomba de aspiración de funcionamiento continuo, siendo conectada dicha boquilla en forma sucesiva a las pipetas colocadas en la gradilla, a fin de conseguir la aspiración de las muestras a lo largo de las pipetas, las cuales están dotadas de medios adecuados de retención de la muestra aspirada a fin de evitar un involuntario derrame al proceder a la aspiración. Una vez aspiradas las muestras de los frascos situados en la base de la gradilla, se cierran conjuntamente por medio de un dispositivo incorporado a la propia gradilla que, asimismo, dispone de medios de evacuación automática de las pipetas y frascos, una vez realizada la valoración.

Preferiblemente el procedimiento en cuestión comprende la utilización de frascos provistos de un tapón con un orificio centrado, en disposición longitudinal, que puede cerrarse mediante un obturador solidario de una brida en prolongación del propio tapón, el cual evita el derrame total del contenido, aun cuando el frasco adopta una posición horizontal y el orificio central esté abierto.

En una realización más concreta del procedimiento en cuestión se ha previsto la utilización de pipetas que en su extremo superior, por lo menos, presentan un tapón empapador, que en estado seco permite la aspiración de la bomba y, una vez empapado con la muestra que ha ascendido por la pipeta, se constituye en tapón estanco que retiene la muestra al

nivel deseado.

Preferiblemente el procedimiento descrito comprende la utilización de una gradilla dotada de un larguero superior provisto de almohadilla, que puede adoptar dos posiciones estables, una en la que mantiene perfectamente accesibles a las embocaduras de las pipetas, y otra en la que la almohadilla ajusta sobre ellas, cerrándolas en forma estanca.

La gradilla descrita está dotada de una plataforma o trampilla corrediza, sobre la que descansan los frascos contenedores de las muestras, que puede accionarse manualmente para dejar caer a frascos y pipetas, una vez anotadas las valoraciones obtenidas.

Para la mejor comprensión de cuanto queda descrito en la presente memoria, se acompañan unos dibujos en los que, tan sólo a título de ejemplo, se representa un caso práctico de realización del objeto de la invención.

En dichos dibujos, la figura 1 es una vista en sección longitudinal del frasco en el momento en que se deposita en su interior una muestra; la figura 2 es una vista en sección longitudinal de un frasco abierto y volcado, mostrando que no se pierde la totalidad del contenido; la figura 3 es una sección longitudinal del frasco cerrado; la figura 4 es un detalle en sección longitudinal de una pipeta; la figura 5 es un detalle de la parte superior de la gradilla con el larguero provisto de la almohadilla de cierre, en posición de abierto; la figura 6 es una vista en alzado frontal de la gradilla con todas las pipetas y frascos, parte de los cuales han sido sometidas a la acción de la bomba que aspira la muestra conteni-

do en ellos; la figura 7 es un detalle a mayor escala de una pipeta a la que se aplica la boquilla succionadora; la figura 8 es una sección longitudinal de la gradilla con las pipetas y frascos, estando aquellas cerradas por la almohadilla superior; la figura 9 es una vista en alzado frontal de la gradilla, una vez efectuada la medición de la velocidad de sedimentación, y con la trampilla parcialmente desplazada; y la figura 10 es una vista en sección longitudinal de la parte inferior de la gradilla, con la trampilla separada y con el frasco y la pipeta iniciando su caída.

El procedimiento para valorar la velocidad de sedimentación de la sangre está representado en los dibujos por medio de un frasco -1-, preferiblemente de cristal o material similar, transparente y con eventuales escalas o índices de señalización, con fondo estriado -1a-, provisto de un tapón -2- que ajusta en la boca del mismo, cuyo tapón presenta un cuello central -3- a modo de boquilla obturable mediante un obturador -4- unido a una tira -5-, formando el conjunto una sola pieza (figura 3).

Con el obturador -4- separado del cuello -3- se introduce en el frasco la muestra de sangre -6- cuya velocidad de sedimentación desea valorarse, utilizando una jeringuilla -7- convencional u otro dispositivo similar (figura 1), cerrándose a continuación el cuello mediante el obturador (figura 3) y procediendo al etiquetado e identificación convenientes. Hay que remarcar que, gracias a la especial configuración del tapón con el cuello central -3-, en caso de que el frasco se vuelque accidentalmente (figura 2) estando el cuello

abierto, el contenido o muestra -6- no se pierde totalmente.

Cuando se han obtenido un número previsto de muestras debidamente acondicionadas en los frascos, y previa la adición en los mismos del anticoagulante correspondiente, según técnicas habituales, se colocan los frascos en una gradilla -8-, de características especiales, según se desprende de la descripción siguiente.

La gradilla -8- comprende una base o peana -9-, dotada de una abertura longitudinal -10-, en la que se encuentra montada una trampilla corrediza -11- con asidero -11a-, sobre la que quedan dispuestos en hilera los frascos -1- con la muestra en su interior. Esta abertura facilita el alineado y la correcta posición de los frascos.

La gradilla comprende dos listones -12- paralelos, en posición horizontal y dotados de orificios -13- alineados, para la sustentación en posición derecha de unas pipetas -14- cuyo extremo -14a- es aguzado para facilitar la perforación con escala graduada convencional y con la particularidad de que en un extremo, por lo menos, de las mismas, presentan un tapón absorbente -15-, cuya misión se detallará más adelante.

La gradilla comprende también un cierre superior formado por un perfil o larguero -16- con una almohadilla -16a-, dotado de sendas aletas extremas -17-, con escotaduras acodadas -18-, en las que juegan tetones -19- de la gradilla, que permiten un doble movimiento oscilante y lineal de dicho perfil.

El procedimiento comprende también una bomba aspirante -20-, que funciona mediante un motor eléctrico conven-

cional, a la que está conectado un conducto -21-, en el que se empalma mediante un acoplamiento -22- un tubo terminal -23-, provisto de una boquilla aspiradora -24-.

5 Esta boquilla puede ajustarse al extremo superior de las pipetas -14- (figura 7), con el fin de proceder a la aspiración de la muestra que contienen los frascos, según se detallará más adelante.

10 Así pues, el procedimiento descrito supone la disposición de los frascos -1- con la muestra -6- sobre la trampilla -11-, debidamente alineados, operación que se ve facilitada por la ranura -10- que guía la colocación de los frascos. Una vez separado el obturador -4- del cuello -3-, se colocan las pipetas -14- atravesando los orificios -13- de los largueros -12- de la gradilla, hasta que el extremo inferior se introduce por el cuello -3- del tapón -2-.

15 Una vez han sido colocados todos los frascos -1- y pipetas -14- se procede al acoplamiento sucesivo de la boquilla -24- al extremo superior de las pipetas (figura 6), a fin de conseguir la aspiración de la muestra -6- que contiene cada frasco, teniendo en cuenta que la presencia del tapón absorbente -15- de las pipetas permite la aspiración cuando está seco, impidiendo que la muestra rebase la pipeta cuando el tapón se empapa con la sangre (figura 7). Además el fondo estriado -1a- de los frascos evita la obturación del extremo -14a- de las pipetas al descansar sobre el mismo.

25 Una vez que las muestras ocupan las pipetas correspondientes, se procede al cierre conjunto de todas ellas, abatiendo el perfil -16- portador de la almohadilla -16a- que

obtura las pipetas de forma estanca (figura 8).

En esta posición se deja transcurrir el tiempo necesaria para que se produzca la sedimentación de los componentes sólidos de la sangre y, una vez realizadas las lecturas convenientes, se tira de la empuñadura -11a- de la trampa 5
pilla --11-, con lo cual todos los frascos y pipetas caen por la ranura -10- y desechan definitivamente (figuras 9 y 10).

Las ventajas que reporta este procedimiento son múltiples, cabiendo citar en primer lugar la que supone una mayor rapidez en las operaciones que se realizan, con una mayor racionalización de las mismas, lo que hace al procedimiento especialmente indicado para llevar a cabo valoraciones en 10
centros hospitalarios, clínicas y laboratorios con gran densidad de mediciones.

El procedimiento descrito acelera al máximo las operaciones preparatorias, y disminuye el riesgo de equivocaciones, pérdidas de muestras y contaminación, gracias a la utilización de medios idóneos, empezando por el frasco con su cierre-obturador especial, siguiendo por las pipetas con un 15
tapón absorbente, pasando por la gradilla con dispositivos de cierre conjunto y de evacuación automática, y finalizando por la bomba aspirante que substituye la aspiración bucal. 20

Respecto a la bomba hay que hacer notar la disposición del tubo terminal -23- portador de la boquilla -24-, que 25
puede separarse del empalme -22- y proceder a su limpieza y esterilización con toda comodidad.

Serán independientes del objeto de la invención los materiales empleados en la construcción de los distintos com-

ponentes que intervienen en el procedimiento, formas y dimensiones de los mismos, y cuantos detalles accesorios puedan presentarse, siempre y cuando no afecten a su esencialidad.

REIVINDICACIONES

1. Procedimiento para valorar la velocidad de sedimentación de la sangre, caracterizado esencialmente por el hecho de que, a partir de una muestra depositada en el interior de un frasco dotado de un tapón ajustado herméticamente, que está provisto de una abertura que puede cerrarse mediante un obturador, dicho frasco con la muestra en su interior se coloca en la base de una gradilla de capacidad múltiple, dotada de medios de sustentación de pipetas las cuales se introducen por uno de sus extremos en la abertura del tapón del frasco correspondiente, cuyas pipetas quedan situadas en la gradilla de forma que sus extremos superiores son fácilmente accesibles para una boquilla unida a una conducción flexible en comunicación con una bomba de funcionamiento continuo, siendo conectada dicha boquilla en forma sucesiva a las pipetas colocadas en la gradilla a fin de conseguir la aspiración de la muestra a lo largo de la pipeta, la cual dispone de medios adecuados de retención de la muestra aspirada a fin de evitar un involuntario derrame al proceder a la aspiración, cerrándose, una vez aspirada la muestra, todas las pipetas mediante un dispositivo incorporado a la gradilla que, asimismo dispone de medios de evacuación automática de las pipetas y frascos, una vez realizada la valoración.

2. Procedimiento para valorar la velocidad de sedimentación de la sangre, según la reivindicación anterior, caracterizado por el hecho de que, ventajosamente, el frasco receptor de la muestra está dotado de un tapón con un orificio

centrado, en disposición longitudinal, que se cierra mediante un obturador solidario de una brida en prolongación del propio tapón, cuyo tapón evita el derrame total del contenido aún cuando el frasco adopte una posición horizontal y el orificio central esté abierto.

5
3. Procedimiento para valorar la velocidad de sedimentación de la sangre, según la reivindicación 1, caracterizado por el hecho de que en un caso concreto se ha previsto que las pipetas estén dotadas en su extremo superior, como
10 mínimo, de un tapón empapador colocado en su interior, que en estado seco permite la aspiración a su través y, una vez empapado con la muestra que ha ascendido por la pipeta, se constituye en tapón estanco que retiene la muestra en la pipeta al nivel deseado.

15
4. Procedimiento para valorar la velocidad de sedimentación de la sangre, según la reivindicación 1, caracterizado por el hecho de que, preferiblemente, la gradilla soporte de las pipetas está dotada de un larguero superior articulado y dotado de una almohadilla en una de sus caras, cuyo
20 larguero puede adoptar dos posiciones estables, una en la que mantiene perfectamente accesibles las embocaduras de las pipetas y otra en la que la almohadilla ajusta sobre ellas, cerrándolas en forma estanca.

25
5. Procedimiento para valorar la velocidad de sedimentación de la sangre, según la reivindicación 1, caracterizado por el hecho de que el fondo de la gradilla donde se apoyan los frascos contenedores de las muestras, está constituido por una plataforma corrediza a modo de trampilla, accio-

nable manualmente.

6. Procedimiento para valorar la velocidad de sedimentación de la sangre.

La presente memoria descriptiva consta de doce hojas foliadas, escritas a máquina por una sola cara.

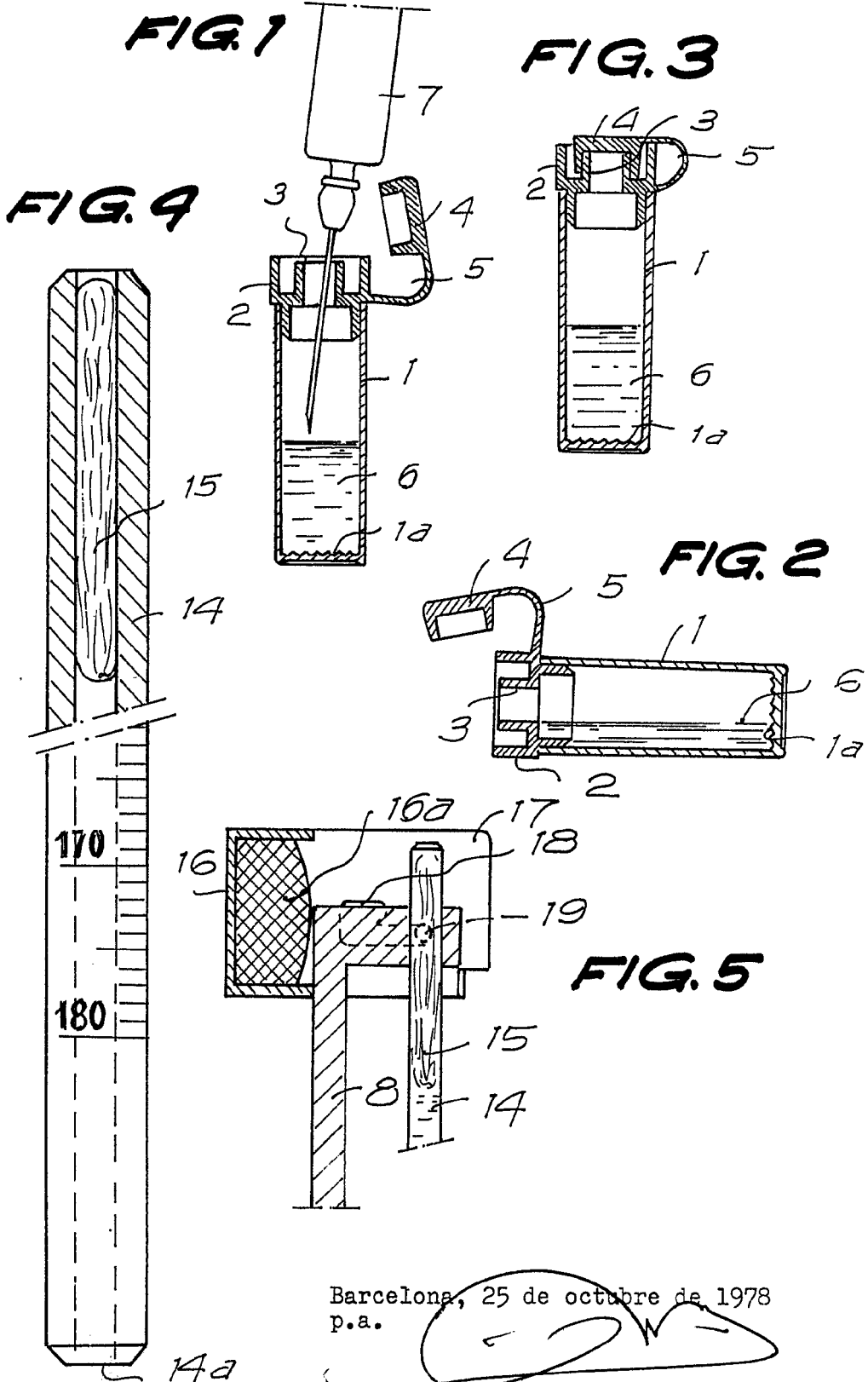
Barcelona, 25 de octubre de 1978

SIBORS, S. A.

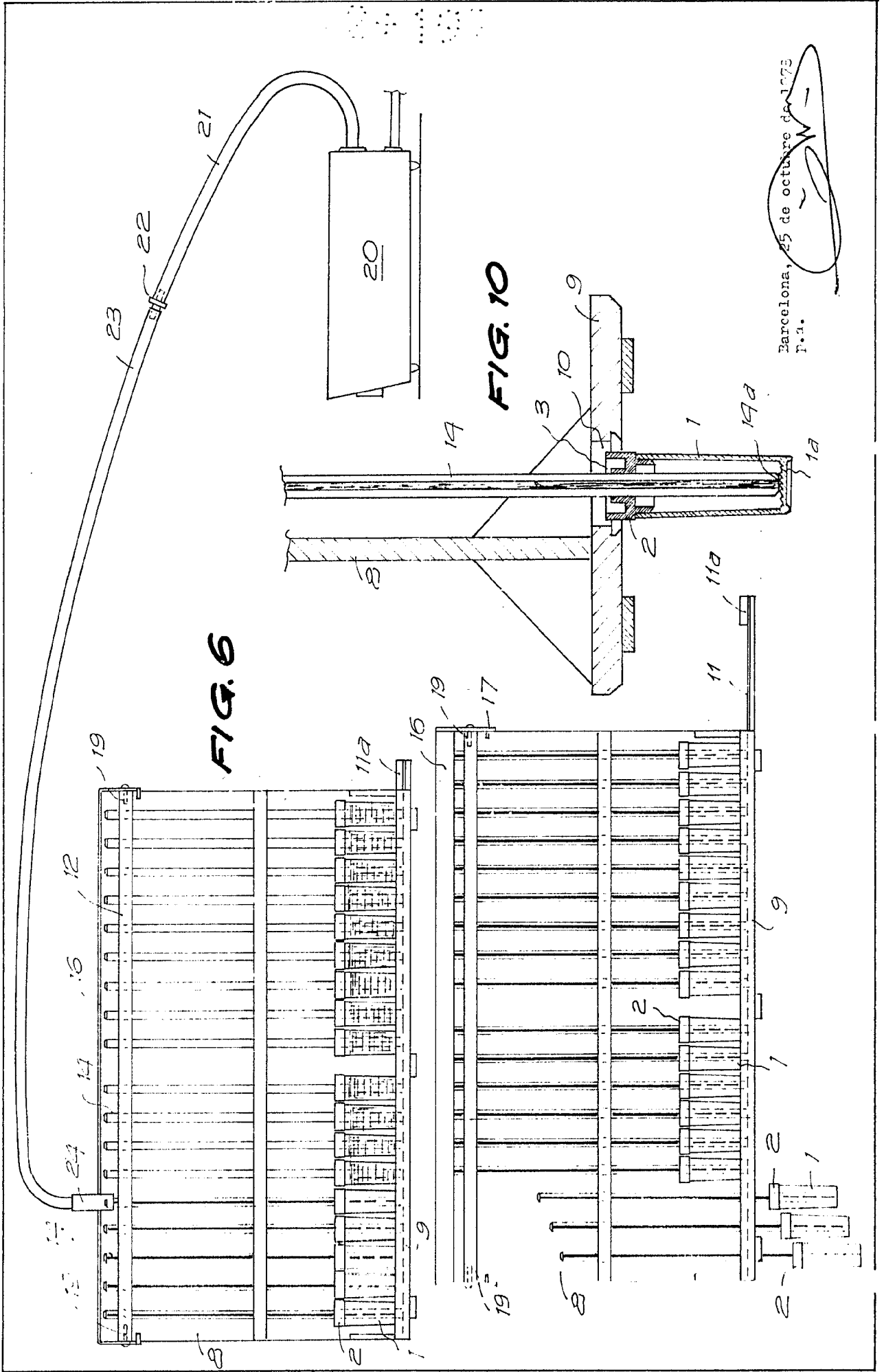
p.a.




29081/3



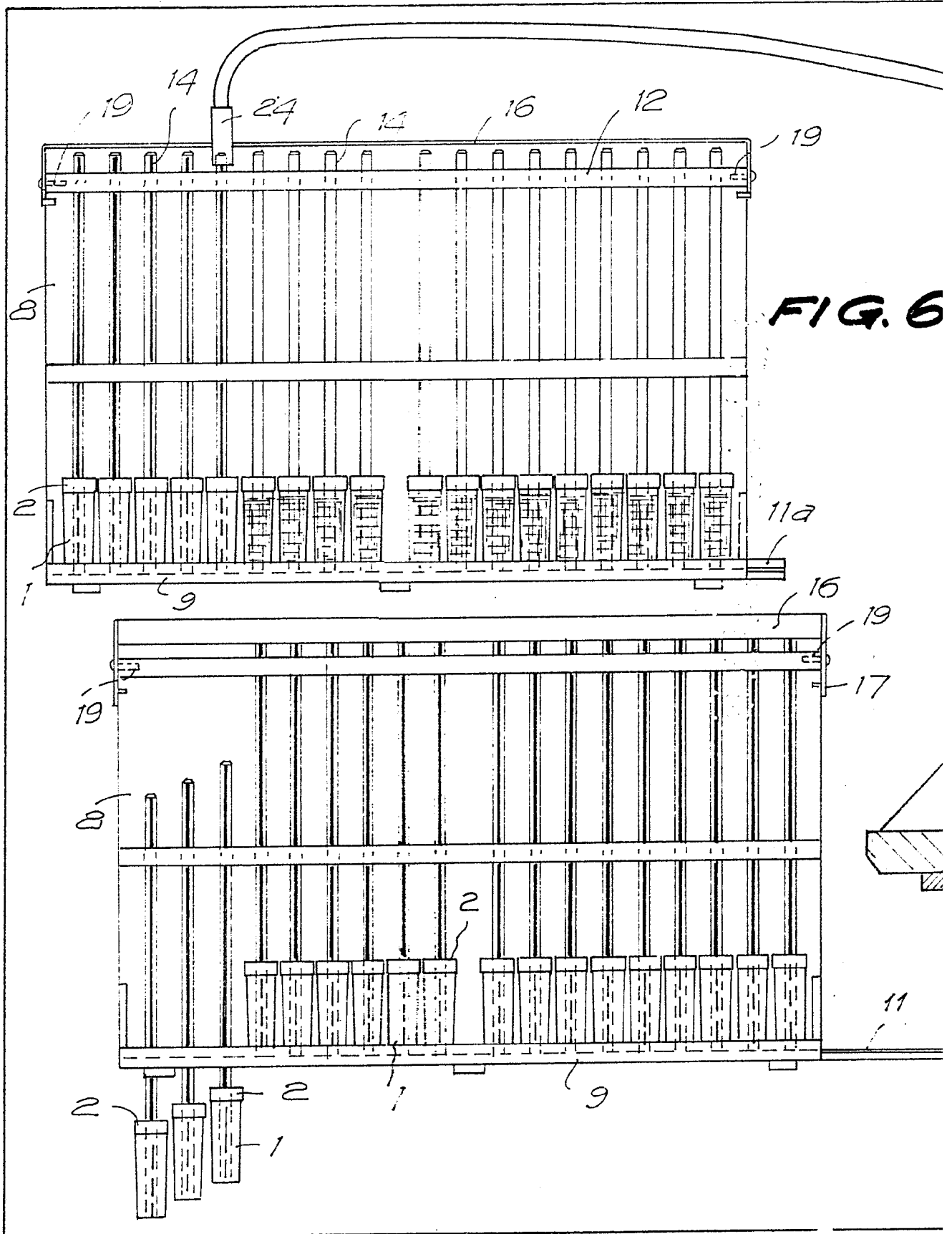
Barcelona, 25 de octubre de 1978
p.a.



Barcelona, 25 de octubre de 1973
P.A.



29081/3



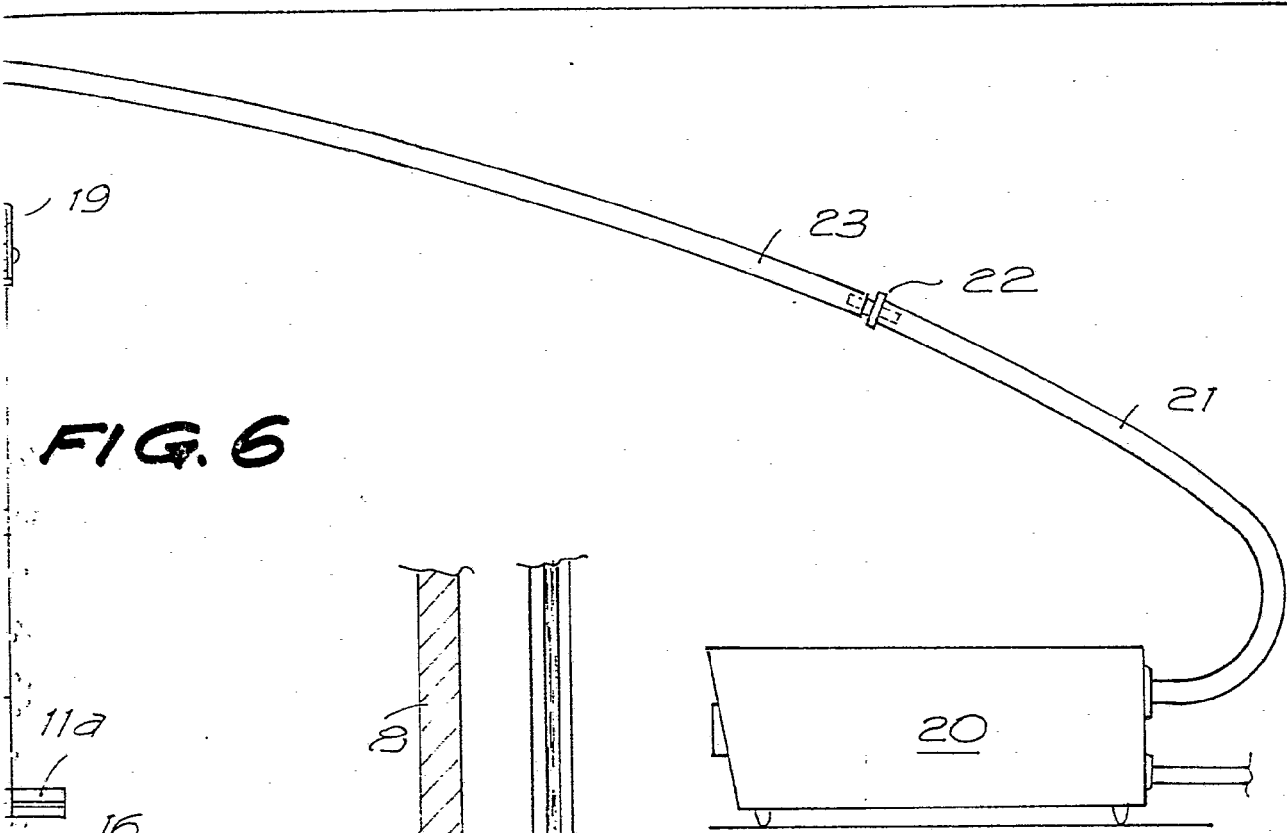


FIG. 6

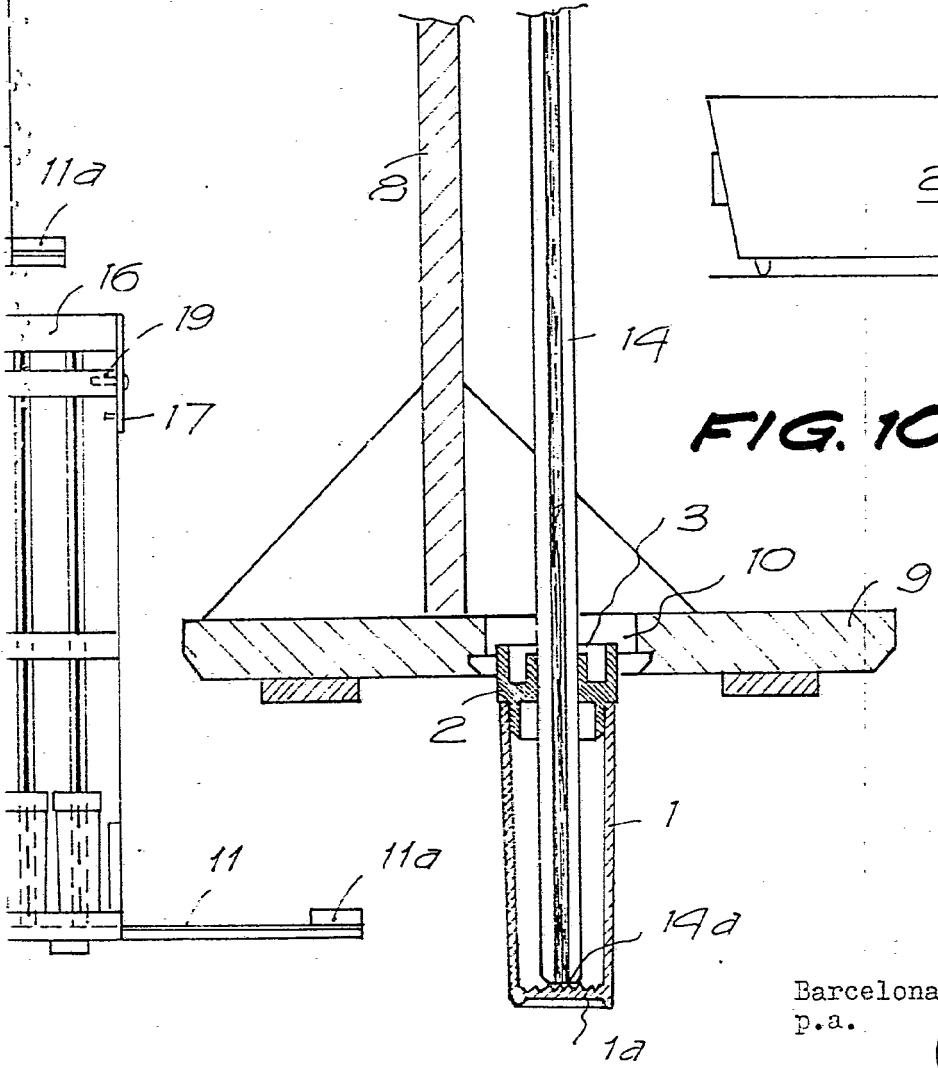


FIG. 10

Barcelona, 25 de octubre de 1978
p.a.

29081/3

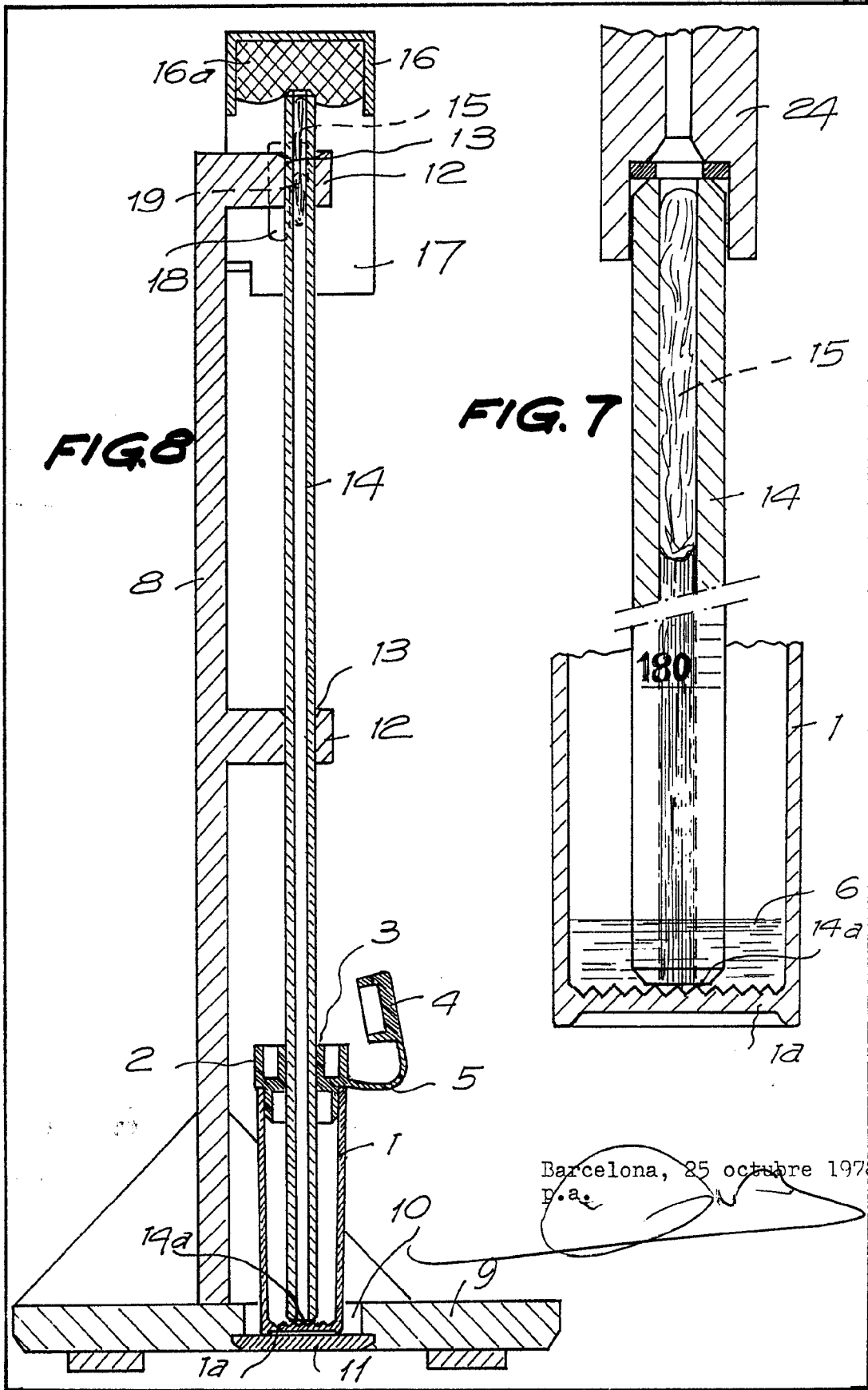


FIG. 7

FIG. 8

Barcelona, 25 octubre 1978
P.a.e.