

20 ENE. 1978 (19) ES

(11) NUMERO	(10) AI
(21) 474.541	
(22) FECHA DE PRESENTACION	
6 octubre 1.978	



ESPAÑA

Concedido el Registro de acuerdo con los datos que figuran en la presente descripción y según el contenido de la Memoria adjunta.

## PATENTE DE INVENCION

(30) PRIORIDADES:		
(31) NUMERO	(32) FECHA	(33) PAIS
(47) FECHA DE PUBLICIDAD	(51) CLASIFICACION INTERNACIONAL	(62) PATENTE DE LA QUE ES DIVISIONARIA
	G06K	
(54) TITULO DE LA INVENCION		
"Perfeccionamientos en los aparatos lectores para la manipulación de datos".		
(71) SOLICITANTE (S)		
D <sup>a</sup> . MARGARITA BANEGAS LLEDO		
DOMICILIO DEL SOLICITANTE		
Loreto, 32 - BARCELONA.- 29		
(72) INVENTOR (ES)		
(73) TITULAR (ES)		
(74) REPRESENTANTE		
D. Joaquin Bolibar Pera		

P A T E N T E   D E   I N V E N C I O N

M e m o r i a   d e s c r i p t i v a

5            La presente invención tiene por objeto  
unos perfeccionamientos en aparatos lectores de da-  
tos para la manipulación de los mismos mediante un  
ordenador asociado.

10           Más concretamente, la invención hace re-  
ferencia a los aparatos lectores de datos del tipo  
constituído por un bastidor provisto de una ban-  
deja de alimentación y de una bandeja de recep-  
ción y que comprende dos partes principales, supe-  
rior e inferior, acopladas con una cierta separa-  
ción, de las cuales la superior está dotada de una  
15           primera serie de rodillos locos sometidos a una  
acción elástica dirigida inferiormente, en tanto  
que la inferior está provista de una segunda se-  
rie de rodillos actuados positivamente en contacto  
con los de la primera serie, cuyas dos series de  
20           rodillos son pasantes a través de aberturas pre-  
vistas en sendas placas enfrentadas y separadas  
de dichas partes, entre las cuales se hacen avan-  
zar en forma sucesiva por la acción de los rodi-  
llos inferiores las hojas de datos, las cuales  
25           comprenden una serie de encasillados dispuestos  
en columnas en los que se dispone un número con-  
veniente de marcas constitutivas de los datos a  
procesar, comprendiendo además una columna de

5 marcas constitutivas del canal de sincronismo convencional y al menos otra columna para la iniciación de la lectura la cual tiene lugar en combinación con un circuito electrónico que comprende una serie de canales de información en correspondencia con las columnas de la hoja de datos, en el que cada canal incorpora un dispositivo fotoemisor-receptor, estando dispuesta la serie de dispositivos en un soporte rectangular dispuesto transversal al recorrido de la hoja de datos y provisto longitudinalmente de 10 ventanas para permitir el paso de la radiación, con lo que el circuito transforma en respectivas señales las marcas de cada columna constitutivas de los datos.

15 Con los perfeccionamientos objeto de la invención se logra dotar de una serie de ventajas a los aparatos del indicado tipo en el sentido de que se facilita en su manejo y se mejoran su funcionamiento y resultados definitivos.

20 Así, es característico de los perfeccionamientos en cuestión el hecho de que la parte superior del bastidor de dichos aparatos es basculante con respecto a la inferior, lo cual facilita el acceso y el recambio de elementos.

25 También se caracterizan los perfeccionamientos porque comprenden la disposición de unos bloques que son fijables a las paredes de la parte inferior del bastidor y están provistos de unos

orificios colisos para regular su altura con respecto a dichas paredes, a cuyos bloques se fija la parte superior del bastidor, con lo cual la distancia entre las partes superior e inferior del bastidor es siempre la misma y se evita tener que regular tal distancia en cada montaje y desmontaje.

Asimismo se particularizan los perfeccionamientos de referencia por el hecho de que el soporte rectangular dispuesto transversalmente al recorrido de la hoja de datos es desmontable y comprende una regleta de material antiestático provista de una sucesión de aberturas cuadrangulares en correspondencia con los canales y una tira de material conveniente impresa por al menos una de sus caras y en la que se define una serie longitudinal de rendijas transparentes en correspondencia con las citadas aberturas para permitir el paso de la radiación, cuya tira en en montaje se adosa inferiormente a la regleta, evitándose con dicha disposición la obstrucción del paso de la radiación, así como la acumulación de polvo.

Además, de acuerdo con la invención, las bandejas de alimentación y de recepción son desmontables, con lo que se facilita el almacenamiento y transporte de los aparatos lectores.

Por otra parte, el bastidor incorpora un túnel de recogida dispuesto entre las partes principales del mismo y su parte posterior, lo que fa-

cilita el paso y recogida de las hojas de datos por el aparato.

5 A continuación se hace referencia, en una explicación más detallada, a los planos adjuntos en los que se ha representado una forma preferida de realización de un aparato lector para la manipulación de datos que incorpora las mejoras citadas y que se destina a una aplicación concreta en el campo de la enseñanza, cuya finalidad es únicamente  
10 ilustrativa del caso citado sólo como ejemplo sin carácter limitativo del alcance de la invención.

En dichos planos.

La figura 1 es una vista en alzado lateral y sección, en representación esquemática, de un  
15 aparato lector para la manipulación de datos de acuerdo con los perfeccionamientos.

La figura 2 es una vista a mayor escala que ilustra una sección alzada parcial del aparato.

La figura 3 muestra el aparato en una  
20 vista en planta.

La figura 4 es una vista correspondiente con la figura 1, pero a mayor escala y más detallada del aparato lector.

La figura 5 es un detalle en planta de  
25 un lateral extremo del bastidor del aparato con la bandeja de alimentación desmontable acoplada al mismo.

La figura 6 corresponde a un detalle que

ilustra en sección transversal y a mayor escala el soporte con el que se evita la obstrucción de la radiación.

5 La figura 7 es una vista en planta y sección transversal convencional de dicho soporte.

La figura 8 representa una vista en perspectiva del propio soporte.

10 La figura 9 es una vista en perspectiva donde se muestran en posición desacoplada de la parte inferior del bastidor la bandeja de alimentación amovible y la parte superior del bastidor, representándose los bloques previstos para mantener regulablemente la distancia entre las dos partes del bastidor.

15 Considerando los dibujos, un aparato lector para la manipulación de datos que incorpora los perfeccionamientos de conformidad con la presente invención comprende un bastidor que define un cuerpo -1- substancialmente paralelepípedo formado  
20 en general por dos partes, superior -2- e inferior -3-, la primera de ellas aloja una parte -2'- articulada por mediación de un eje -4- a la segunda de manera que es basculante sobre ella, como se indica en línea de trazos en la figura 1, con el  
25 fin de facilitar el acceso al interior del bastidor y el recambio de los elementos correspondientes. Cuando la parte superior -2'- está abatida sobre la parte inferior -3-, entre ambas queda

una pequeña separación -5- que permite el paso entre ellas de la hoja de datos durante su recorrido por el aparato para la lectura de datos que se manipulan con intervención del correspondiente ordenador (no representado). La parte superior -2- consiste, en general, en una semicaja paralelepédica que inferiormente presenta una placa -6- por debajo de la cual se hace avanzar la hoja de datos (no ilustrada). En la parte -2'- está montada una primera serie de rodillos -7a-, -7b- y un segundo grupo -8a-, -8b- que están conectados por intermedio de bielas -9- y -10- respectivamente a unas barras -11- fijadas a la citada parte -2'-. Los rodillos superiores -7a-, -7b-, -8a- y -8b- se aplican elásticamente por la acción de muelles -12- contra la hoja de datos a través de sendas aberturas practicadas en la antedicha placa inferior -6- de la parte superior -2'-.

La parte inferior -3- consiste en una semicaja paralelepipedica que superiormente comprende una placa -13- a la que en la zona delantera está unido un travesaño -14- fijado transversalmente a las paredes laterales de dicha parte -3- y provisto en sus extremos de sendos rebajos en escalón -15- que definen en la parte -3- unas guías en las que respectivamente encajan unos brazos -16- de la bandeja -17- de alimentación destinada a la introducción de las hojas de

datos en el espacio -5- que se define entre la placa -6- de la parte superior interna -2'- del bastidor y la placa superior -13- de la parte inferior -3- del mismo. La parte inferior -3- está dotada de una segunda serie de rodillos -18a-, -18b-, -18'a- y -18'b-, que forman dos grupos y que a través de aberturas de la placa -13- quedan enrasados con la superficie superior de la misma en correspondencia con la primera serie de rodillos, para arrastrar la hoja de datos, haciéndola avanzar por el espacio -5- a través del aparato. Con tal fin, la citada segunda serie de rodillos es accionada por un motor -19- a través de un polea -20- y una correa de transmisión -21- que actúa sobre los rodillos -18a- y -18b- a través de una polea -22- unida al eje de dichos rodillos y que, por intermedio de otra correa de transmisión -23- comunica el movimiento a una tercera polea -24- solidarizada con el eje del segundo grupo de rodillos -18'a- y -18'b-. La hoja de datos, después de su paso a lo largo del espacio -5-, entra a un túnel -25- sobre una rampa -26- del fondo del mismo, por cuya rampa la hoja se desliza hasta una bandeja posterior -27- desmontable donde es recogida. La hoja de datos durante su recorrido por el espacio -5- es mantenida debidamente tensa por el conjunto de rodillos descrito.

En las paredes laterales de la parte in-

5           ferior -3- del bastidor se fijan unos bloques -28-  
que son regulables en altura por medio de colisos  
previstos en dichas paredes y en los que se apli-  
can tornillos, a cuyos bloques se monta la parte  
superior -2'- del bastidor mediante un travesa-  
ño extremo -28'- con lo que se mantiene invaria-  
ble la distancia entre las dos partes superior e  
inferior del bastidor sin necesidad de regularla  
en cada montaje y desmontaje.

10                   El aparato comprende un circuito elec-  
trónico (no ilustrado) regulador de todo el fun-  
cionamiento y que presenta una serie de canales  
de información, en correspondencia con una serie  
de columnas definida por una disposición ordenada  
15           de encasillados que presenta la hoja de datos, de  
cuyos canales de información un primer canal co-  
rresponde al de sincronismo convencional, un se-  
gundo canal corresponde al de iniciación de la lec-  
tura de cada hoja de datos, y los restantes cana-  
20           les corresponden a los canales de los datos a pro-  
ceder.

                  El circuito electrónico que correspon-  
de a cada canal de información comprende, de la  
manera convencional, un dispositivo fotoemisor-re-  
25           ceptor que incluye un diodo emisor ultravioleta  
y un fototransistor Darlington. Al poner en fun-  
cionamiento el aparato, el elemento emisor emite  
radiación ultravioleta, la cual si es reflejada

es captada por el fototransistor Darlington que transmite la señal correspondiente a un amplificador operacional, cuya señal amplificada pasa a un conformador de nivel en el que la señal de salida combinada con la procedente del indicador luminoso de marca pasan a una memoria de salida que envía la señal de salida correspondiente al ordenador para su tratamiento. A dicha memoria de salida se le aplica una señal que corresponde a la puesta a cero.

En los encasillados de la hoja de datos se disponen las marcas que representan los datos a manipular y que se hacen preferiblemente en lápiz porque el grafito refleja con plena fiabilidad la radiación ultravioleta. Cuando una hoja de datos pasa por delante del dispositivo fotoemisor, las marcas reflejan la radiación emitida por el diodo emisor que es captada por el transistor Darlington que emite la señal correspondiente al amplificador. En cambio, cuando frente al elemento emisor pasa un espacio de la hoja de datos desprovisto de marca, la radiación no es reflejada y por tanto atraviesa la hoja y es diluida (o anulada) por un elemento oportuno, con lo que la señal no es recibida por el amplificador.

La parte -2'- del aparato incorpora un soporte dispuesto transversalmente al recorrido de la hoja de datos, cuyo soporte comprende una

regleta -29- provista de una serie de aberturas  
rectangulares -30- en igual número que el de co-  
lumnas de la hoja, en cuya regleta están encaja-  
dos una pluralidad de dispositivos fotoemisores-  
5 receptores del circuito electrónico, en número  
correspondiente al de aberturas -30- de dicha  
regleta y una tira -31- de un material apropia-  
do dispuesta inferiormente a la regleta y que  
por lo menos en una de sus caras está impresa  
10 con un fondo oscuro -32- que presenta una su-  
cesión longitudinal de zonas transparentes -33-  
a modo de rendijas, dispuestas en corresponden-  
cia con las aberturas -30-, colocándose en el  
montaje los citados dispositivos fotoemisores-  
15 receptores en la cavidad definida por las aber-  
turas -30-. Con esta disposición, cuando una  
hoja de datos pasa por el aparato, cada columna  
de la hoja pasa por debajo exactamente de una  
abertura -30- y una rendija -33- coincidentes,  
20 con lo que la radiación emitida por cada dispo-  
sitivo fotoemisor-receptor se encuentra enfren-  
te de una columna de la hoja de datos, provista  
o no de marcas que constituyen los datos a pro-  
cesar, Gracias a las aberturas -30- y a las ren-  
25 dijas -33- es posible el paso de la radiación  
sin obstrucción porque las rendijas, por ser im-  
presas, no se obturan y las aberturas -30- pue-  
den limpiarse fácilmente en caso de suciedad.

Asimismo, los presentes perfeccionamientos prevén que la alimentación de las hojas de datos al aparato sea automática, para lo cual se dispone un dispositivo oportuno adosado frente a la bandeja de alimentación -17-, permitiendo dicha disposición introducir las hojas de datos sin manipulación manual.

5

Los datos que se pueden manipular con el aparato pueden presentar cualquier magnitud que se desee dentro de un vasto campo de posibilidades, ya sean datos de fabricación, producción, almacenamiento, ventas, suministros, facturación, etc., pudiendo ser datos de aplicación en la enseñanza, concretamente para la corrección de exámenes, a cuya finalidad se destina preferentemente, como se ha indicado anteriormente, el aparato descrito.

10

15

Con los aparatos constituidos de conformidad con los perfeccionamientos objeto de la invención es posible corregir rápida e inmediatamente los exámenes directamente de la hoja de respuestas que se da al alumno, representando los resultados obtenidos de acuerdo con un programa previamente introducido en el ordenador asociado, en la forma más adecuada y por los medios más convenientes, cuyo ordenador para los fines indicados puede ser un microordenador que puede estar incorporado en el aparato lector o ser exterior al mismo.

20

25

Los aparatos lectores en cuestión son aplicables a los exámenes tipo test o de elección

múltiple, en que al alumno, además de la hoja u hojas de preguntas, se les suministra una hoja de respuestas en la que debe disponer unas marcas, es decir, las antedichas marcas en lápiz, que constituyen los datos de lectura del aparato que son manipulados por el ordenador. La hoja de respuestas permite contestar un examen en el que las preguntas pueden estar formuladas según tres tipos diferentes, a saber, a) en el sistema decimal, en el que para escribir el número respuesta se disponen marcas en encasillados identificados por los números correspondientes y en el mismo orden que el citado número, b) en comparación total o elección de una respuesta entre varias, disponiendo la marca en el encasillado identificado por el número que corresponde a la pregunta, y c) en comparación bit a bit o elección de varias respuestas entre un gran número de posibilidades, marcando los encasillados que correspondan a la respuesta.

En la parte superior del aparato está incorporada principalmente la parte eléctrica correspondiente a los circuitos electrónicos de los canales de información y dicha parte en la cara frontal preferiblemente presenta los mandos y eventualmente las ventanillas de representación de los resultados, en tanto que la parte inferior del aparato incorpora principalmente la parte mecánica correspondiente al motor accionador -19-

y los rodillos que provocan el avance de la hoja de datos a través del aparato. Los mandos, preferiblemente en forma de interruptores, pueden tener las siguientes funciones: puesta en marcha del  
5 aparato, programación del ordenador, puesta a cero del aparato, ordenación de la corrección, etc. En cuanto a los datos que se representan en las citadas ventanillas de representación son al menos los siguientes:

10 número del alumno, nota sobre 100, número de preguntas, % de aprobados, número de alumnos, número de aciertos, etc.

En el funcionamiento del aparato aplicable a la corrección de exámenes tipo test, el profesor marca las respuestas correctas en una hoja  
15 de datos o respuestas igual que las suministradas a los alumnos para contestar el examen, pudiendo marcar también si lo desea el valor que considera oportuno para cada respuesta.

20 Las etapas principales de actuación son las siguientes y preferiblemente en este orden:

a) Una vez puesto en marcha el aparato, se acciona el mando de programar.

25 b) Pulsar el mando de puesta a cero, colocando en el aparato el número de preguntas y el número de alumnos.

c) Introducir la hoja del profesor para programar el ordenador.

d) Accionar el mando de corrección para introducir sucesivamente las hojas de datos de los alumnos para su corrección, cuyas hojas serán sucesivamente arrastradas por los rodillos y leídas por los lectores de reflexión.

5

Las respuestas de cada hoja de datos de los alumnos es comparada por el ordenador con la del profesor, dando el aparato inmediatamente después de pasar cada hoja, los resultados correspondientes a la misma de acuerdo con el programa que se haya introducido en el ordenador y de conformidad con los resultados que se han programado que dé el ordenador. Los resultados, como ya se ha indicado, el aparato puede darlos visibles a través de las citadas ventanillas de representación, lo cual implicará tomar los resultados manualmente en hoja aparte, o impresos en la propia hoja de datos a corregir en hoja aparte, o bien a través de un teletipo, para lo cual queda previsto que el aparato presente incorporado un sistema de impresión y que al ordenador asociado esté incorporado el teletipo con el que se podrán efectuar estadísticas u otros trabajos con los resultados de los exámenes obtenidos.

10

15

20

25

Los aparatos lectores para la manipulación de datos se pueden construir de acuerdo con los perfeccionamientos objeto de la invención con los materiales y en la disposición más conveniente,

pudiendo efectuarse cuantas variaciones de detalle se estimen oportunas, siempre que no se alteren las características esenciales de la invención las cuales se resumen en las siguientes reivindicaciones.

5

N O T A  
-----

Se reivindica como objeto de la presente patente de invención:

10

15

20

25

1.- Perfeccionamientos en los aparatos lectores para la manipulación de datos, constituidos por un bastidor provisto de una bandeja de alimentación y de una bandeja de recepción, que comprende dos partes principales, superior e inferior, acopladas con una cierta separación, de las cuales la superior está provista de una primera serie de rodillos locos sometidos a una acción elástica dirigida inferiormente, en tanto que la inferior está dotada de una segunda serie de rodillos actuados positivamente y en contacto con los de la primera serie, siendo pasantes ambas series de rodillos a través de aberturas previstas en sendas placas enfrentadas y separadas entre las que se hacen avanzar en forma sucesiva por la acción de los rodillos inferiores las hojas de datos que comprenden una serie de encasillados dispuestos en columnas y en los que se disponen un número conveniente de marcas constitutivas de los datos a procesar, cuyas

hojas comprenden además una columna de marcas constitutivas del canal de sincronismo convencional y al menos otra columna para la iniciación de la lectura la cual tiene lugar en combinación con un circuito electrónico que comprende una serie de canales de información en correspondencia con las columnas de la hoja de datos y en el que cada canal incorpora un dispositivo fotoemisor-receptor, estando dispuestos la serie de dispositivos en un soporte rectangular situado transversal al recorrido de la hoja de datos y provisto longitudinalmente de ventanas para permitir el paso de la radiación, con lo que el circuito transforma en respectivas señales las marcas de cada columna constitutivas de los datos, caracterizados porque la parte superior es basculante con respecto a la inferior y es graduable en altura para que la separación entre ambas partes sea la deseada, y porque el soporte rectangular es desmontable y comprende una regleta provista de una sucesión de aberturas cuadrangulares en correspondencia con los canales y una tira de material conveniente impresa por al menos una de sus caras que define longitudinalmente una serie de rendijas transparentes en correspondencia con las citadas aberturas para permitir el paso de la radiación, cuya tira en el montaje se adosa inferiormente a la regleta, evitando esta disposición la obstrucción del paso de

la radiación.

5                   2.- Perfeccionamientos en los aparatos  
lectores, según la reivindicación anterior, caracte-  
rizados por la disposición de unos bloques fija-  
bles a las paredes de la parte inferior del basti-  
dor, provistos de unos agujeros colisos para regu-  
lar su altura con respecto a dichas paredes, a cuyos  
bloques se monta la parte superior del bastidor,  
con lo cual se mantiene invariable la separación  
10                   entre dichas partes superior e inferior.

15                   3.- Perfeccionamientos en los aparatos  
lectores, según las reivindicaciones anteriores,  
caracterizados porque la bandeja de alimentación  
y la bandeja de recepción son desmontables para  
facilitar el almacenamiento y transporte del apa-  
rato, y porque el bastidor incorpora un túnel  
de recogida entre las citadas partes principales  
y la parte posterior del mismo, que facilita el  
paso y recogida de las hojas de datos por el apa-  
20                   rato.

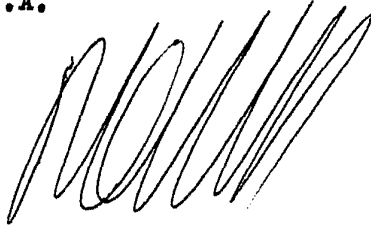
4.- Perfeccionamientos en los aparatos  
lectores para la manipulación de datos.

Esta memoria consta de diecinueve pági-  
nas escritas por una sola cara.

25

BARCELONA, - 6 OCT. 1978

P.A.

A handwritten signature in black ink, consisting of several overlapping, stylized loops and strokes, positioned below the typed text.

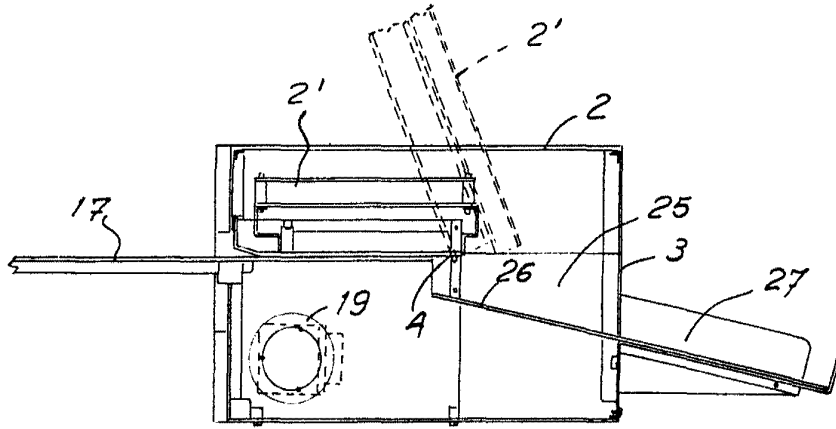


FIG. 1

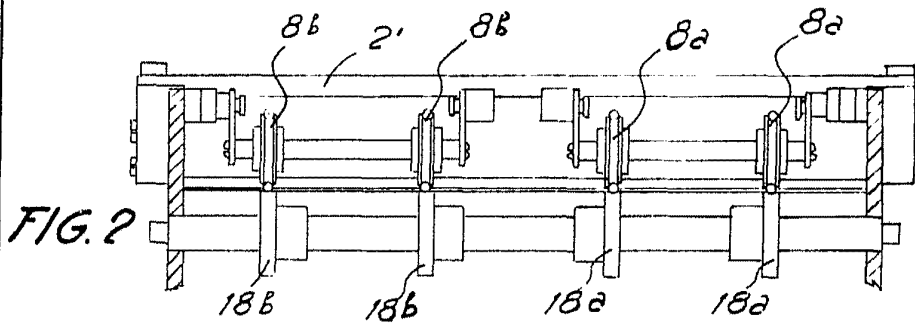


FIG. 2

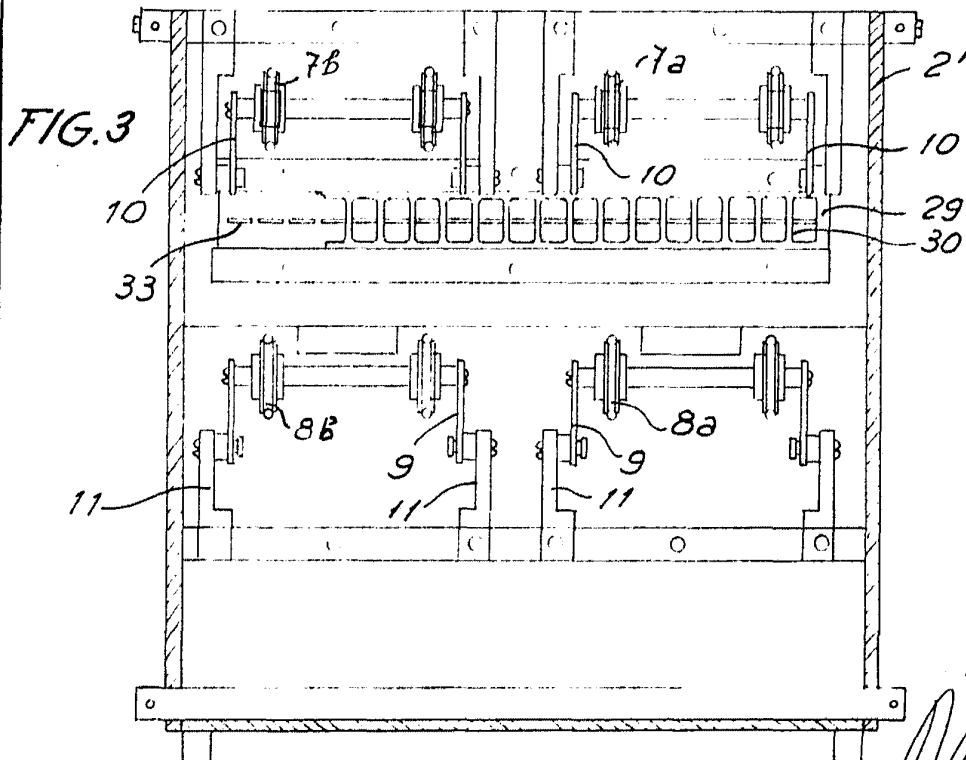
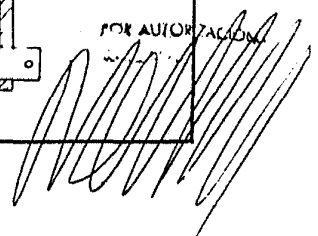


FIG. 3

FOR AUTORIZATION



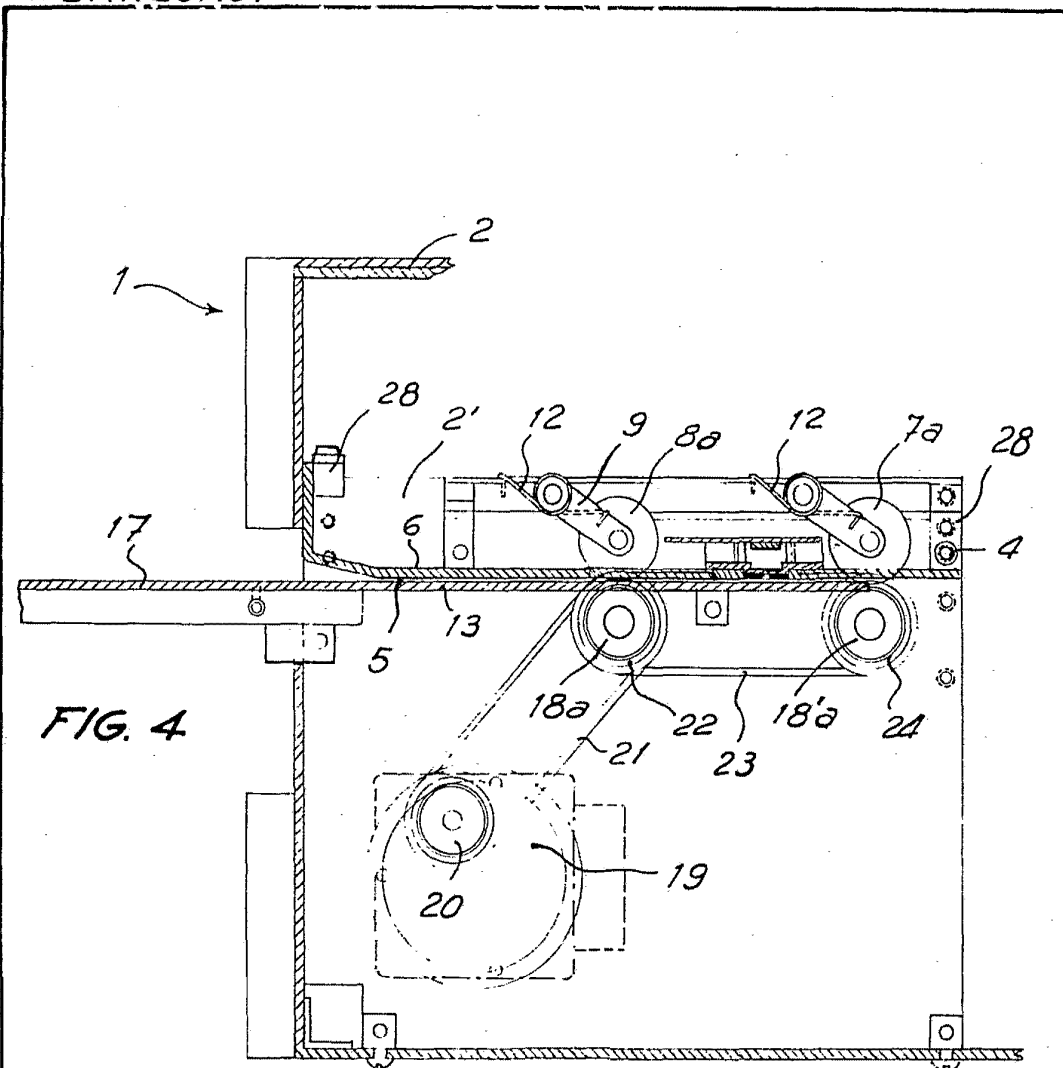


FIG. 4

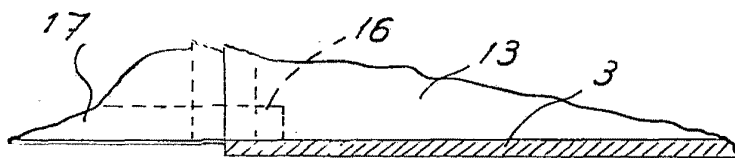


FIG. 5

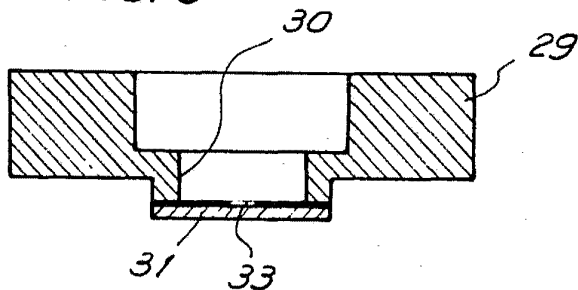


FIG. 6

FOR AUTORIZACION  
SOLICITADO

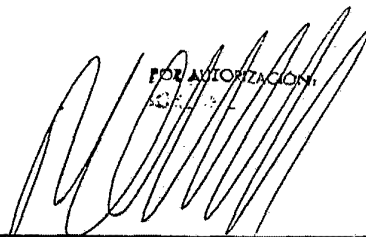


FIG. 7

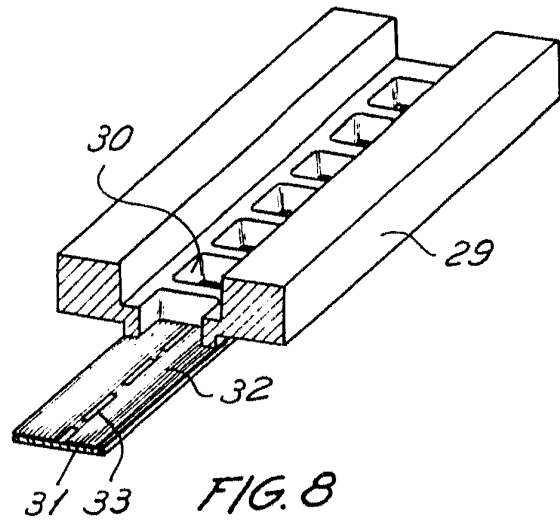
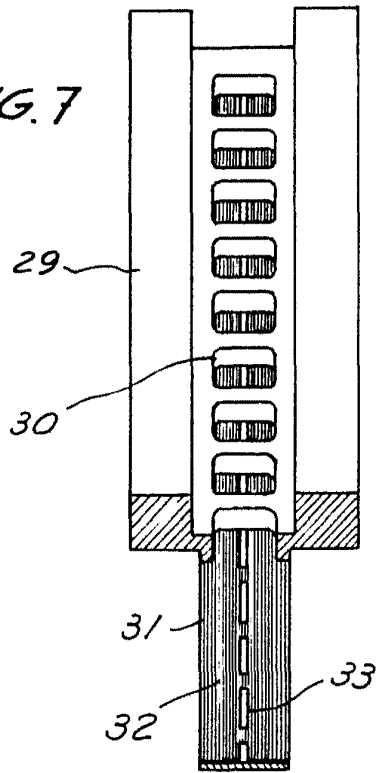


FIG. 8

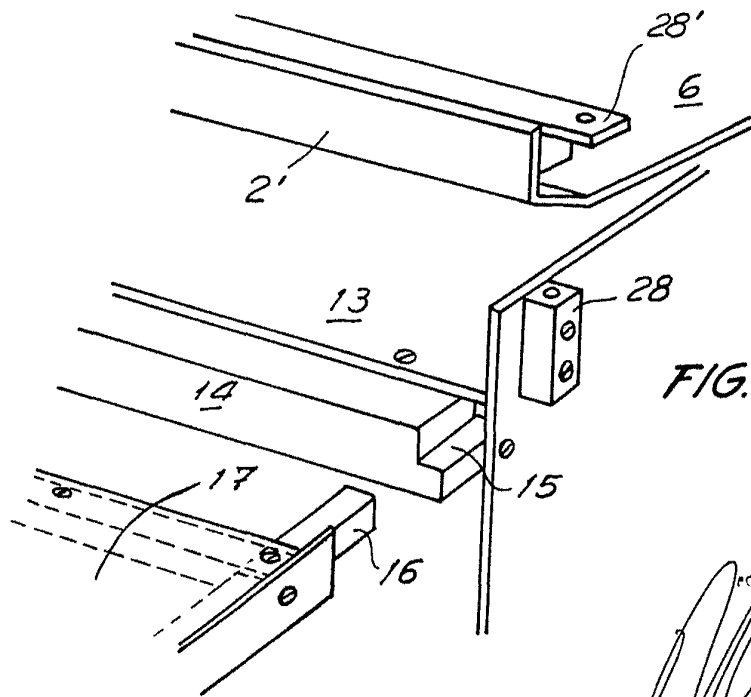


FIG. 9

FOR AUTORIZACION