

MINISTERIO DE INDUSTRIA Y ENERGIA

Registro de la Propiedad Industrial

Concedido el Registro de acuerdo con los datos que figuran en la presente descripción y dibujos contenidos en el expediente.



ESPAÑA

5 MAR. 1979

PATENTE DE INVENCION

11	NUMERO	174451	12	AI
21	ES		22	FECHA DE PRESENTACION
				24-October-1.978

30	PRIORIDADES:		
31	NUMERO	77/11714	
32	FECHA	26-10-77	
33	PAIS	Holanda	

47	FECHA DE PUBLICIDAD		51	CLASIFICACION INTERNACIONAL	H04B	62	PATENTE DE LA QUE ES DIVISIONARIA	
----	---------------------	--	----	-----------------------------	------	----	-----------------------------------	--

54 TITULO DE LA INVENCION

"UN RECEPTOR PERFECCIONADO QUE TIENE UN CIRCUITO SINTETIZADOR DE FRECUENCIA"

71 SOLICITANTE (S)

N.V. PHILIPS 'GLOEILAMPENFABRIEKEN (PHN 8920 Spain-HK/TS)

DOMICILIO DEL SOLICITANTE

29-Emmasingel, Eindhoven, Holanda

72 INVENTOR (ES)

Theodours Henricus Maria van Deursen

73 TITULAR (ES)

74 REPRESENTANTE

DON FERNANDO DE ELZABURU MARQUEZ (P.-69.894)

El invento se refiere a un receptor que tiene un circuito sintetizador de frecuencia que comprende un oscilador de referencia, teniendo también dicho receptor una sección de radiofrecuencia, un oscilador local y una sección de frecuencia intermedia, siendo el oscilador local sintonizable por medio del oscilador de referencia a una frecuencia que desvía la frecuencia intermedia de la frecuencia de un transmisor a recibir.

La publicación Funkschau de 1976, volumen 20, páginas 839-842, expone un receptor del tipo definido anteriormente. En ese receptor, la frecuencia del oscilador local está acoplada a la frecuencia de un oscilador de referencia extremadamente estable, de modo que se obtiene una sintonía de oscilador muy constante. Entonces no es posible, como es usual con los receptores sin sintetización de frecuencia, compensar cualquier variación en la sintonía de la sección de frecuencia intermedia haciendo que se produzcan variaciones compensadoras de frecuencia del oscilador local.

Sería posible realizar tal corrección por medio de un circuito de control automático de frecuencia que actúa sobre una señal recibida. Existe entonces el riesgo de que dicho circuito quede retenido en la recepción de un transmisor no deseado.

Un objeto del invento es crear un método diferente de corrección de la frecuencia de oscilador de modo que no es posible la retención de recepción de un transmisor no deseado.

Un receptor del tipo definido en la introducción está caracterizado, por consiguiente, porque el receptor

comprende un circuito de medida para aplicar una señal de medida transitoriamente, en vez de una señal a recibir, a una entrada de la sección de radiofrecuencia o la sección de frecuencia intermedia del receptor, modificando la frecuencia de la señal de medida o de la señal de oscilador local y midiendo la frecuencia a la cual está sintonizada la sección de frecuencia intermedia, comprendiendo el receptor adicionalmente al menos transitoriamente un circuito de corrección para el tratamiento de la frecuencia medida, a la cual se sintoniza la sección de frecuencia intermedia, convirtiéndola en un dato de sintonía para el circuito sintetizador de frecuencia.

Suministrando transitoriamente una señal de medida en vez de una señal de antena al receptor, se evita que el receptor quede retenido en la recepción de un transmisor no deseado. La utilización de un circuito de corrección asegura asimismo que, también en el caso de que ya no sea suministrada la señal de medida, el oscilador local del receptor puede mantenerse sintonizado con mucha precisión a la frecuencia del transmisor deseado, sin un circuito de control automático de frecuencia.

Se explicará ahora adicionalmente el invento con referencia al dibujo.

En el dibujo:

La figura 1 ilustra, por medio de un diagrama de bloques conciso, un receptor de acuerdo con el invento, y

La figura 2 ilustra por medio de un diagrama de bloques una porción de un circuito de medida para un receptor de acuerdo con el invento.

En la figura 1 una señal, que está aplicada a

través de una sección 5 de radiofrecuencia a un paso 7 mezclador, se obtiene de una salida 1 de un circuito 3 de medida. Adicionalmente, está aplicada al paso 7 mezclador una señal suministrada por un oscilador 9 local. Una señal de salida del paso 7 mezclador es aplicada a una sección 11 de frecuencia intermedia.

El oscilador local 9 forma parte de un circuito sintetizador de frecuencia. La señal de salida del oscilador 9 está aplicada, a través de un divisor previo 13, que divide su frecuencia por una cifra p fija y un divisor 15, que divide la frecuencia por una cifra n ajustable, a una entrada de un detector 17 de fase, del cual una entrada adicional está alimentada con una señal de referencia a través de un divisor 19 de frecuencia que divide por q , procedente de un oscilador 21 de referencia que funciona a una frecuencia f_{ref} . Una señal de salida del detector 17 de fase controla la frecuencia f_{osc} del oscilador de modo que

$$\frac{1}{p} \cdot \frac{1}{n} f_{osc} = \frac{1}{q} f_{ref}, \text{ de donde } f_{osc} = n \frac{p}{q} f_{ref}$$

De este modo el número n ajustable determina la frecuencia a la cual está sintonizado el oscilador. Este número n es ajustable por medio de un grupo de señales obtenidas a través de un grupo de conductores procedente de un grupo 23 de salidas del circuito 3 de medida. Para mayor claridad, estos grupos están representados como un grupo único en la figura.

El circuito 3 de medida tiene un conmutador 25 que puede ser accionado por un generador 27 de orden de medida. El generador 27 de orden de medida está controlado por un generador 28 de señal de reloj y suministra periódicamente

camente, por ejemplo cada diez minutos, una señal con la cual es ajustado el conmutador 25 durante un breve período de tiempo a la posición no representada en el dibujo.

5 En la posición representada en el dibujo del conmutador 25, está disponible una señal derivada de una antena 29 en la salida 1 y se aplican un grupo de señales que se deducen de un circuito 31 de corrección al grupo de salidas 23. El circuito 31 de corrección sirve para corregir un dato o referencia de sintonía, suministrado por un circuito 33 de control, para una desviación de la frecuencia a la cual está sintonizada la sección 11 de frecuencia intermedia con relación a una frecuencia intermedia normalizada. Esta desviación puede producirse, por ejemplo, debido a variaciones de temperatura, envejecimiento o imprecisión durante el ajuste.

10

15

El dato con el cual se corrige el dato de sintonía se deduce de un circuito 35 de calibración con el cual se determina la desviación respecto a la frecuencia intermedia normalizada.

20 Esto ocurre en la posición del conmutador 25 no representada en el dibujo. Una señal que se obtiene del oscilador 21 de referencia a través de un multiplicador 37 de frecuencia, está aplicada a la salida 1 del circuito de medida a través del contacto superior del conmutador 25. Si el factor de multiplicación de frecuencia del multiplicador de frecuencia es h , la frecuencia de la señal aplicada a la sección 5 de radiofrecuencia es hf_{ref} .

25

Por medio del segundo contacto del conmutador 25 que simboliza un grupo de contactos, se aplica un dato de sintonía al grupo de salidas 23, cuyo dato de sintonía es

30

5 variado debido al cierre del tercer contacto del conmutador 25 a partir de la frecuencia de oscilador correspondiente a la frecuencia intermedia deseada a un valor más bajo, hasta que se mide, por medio de un circuito 39 de umbral, que la amplitud de una señal de frecuencia intermedia detectada por un detector 41 es superior a un valor de umbral determinado. Después de ello, el dato de sintonía en el grupo de salidas 23 es modificado de modo que la frecuencia de oscilador aumenta hasta que el circuito 39 de umbral indica 10 nuevamente que se excede ese valor de umbral. El dato de sintonía situado centralmente entre los dos datos de sintonía en los cuales se excede el valor de umbral es el dato de sintonía correcto y la desviación del mismo con relación al dato de sintonía asociado a la frecuencia de oscilador deseada es determinada y aplicada al circuito 31 de corrección, con lo cual se corrigen los datos de sintonía para 15 transmisores a recibir.

Para el circuito comentado anteriormente, el parámetro h puede tomarse igual a 27 para un receptor de frecuencia modulada que tiene un oscilador 21 de referencia 20 que funciona a 4 MHz. La frecuencia de la señal de medida se hace entonces igual a 108 MHz y la frecuencia de oscilador sin corregir se hace igual a 118,7 MHz si la frecuencia intermedia normalizada es de 10,7 MHz.

25 Si se aplica una señal de frecuencia intermedia, en vez de una señal de radio frecuencia, entonces esto puede ser realizado desactivando la señal de entrada de alta frecuencia y sintonizando el oscilador 9 local a una frecuencia adecuada. Para una frecuencia intermedia normalizada 30 de 10,7 MHz, la frecuencia del oscilador 9 local puede

ser variada, por ejemplo, alrededor de $10,7/2 = 5,35$ MHz para determinar la frecuencia a la cual se sintoniza la sección de frecuencia intermedia.

5 Para un receptor de amplitud modulada que tiene una frecuencia intermedia normalizada de 460 KHz y una frecuencia de oscilador de referencia de 4 MHz, la frecuencia de la señal de medida puede tomarse como 4 MHz ($h = 1$) y la frecuencia de oscilador puede ser variada alrededor de 4,46 MHz.

10 En vez del detector 41 y el circuito 39 de umbral es posible alternativamente utilizar, si se desea así, por ejemplo un discriminador de frecuencia que tenga un indicador de cruce por cero. La frecuencia de cruce por cero debe ser entonces determinada con el circuito 35 de calibración.

15 Si se desea así, el generador 27 de orden de medida puede estar acoplado al circuito 33 de control de tal modo que se realice un ciclo de medida durante un determinado período de tiempo después que ha sido encendido el receptor.

20 Si la señal de medida se aplica en la sección de radiofrecuencia es posible en principio variar la frecuencia de esta señal de medida en vez de la señal de oscilador. Si se desea, la señal de medida puede obtenerse alternativamente de un oscilador independiente. Sin embargo, los métodos descritos anteriormente son en general más simples de realizar.

25 En la figura 2 se han asignado las mismas cifras de referencia a componentes correspondientes a los de la figura 1. La figura 2 no representa la conmutación de la

30

entrada de la sección 5 de radio frecuencia de la figura 1. La figura 2 representa una realización de la parte restante de un circuito 25 de medida de la figura 1.

5 Como se ha indicado anteriormente, el generador 27 de orden de medida está controlado por el generador 28 de señal de reloj y el circuito 33 de control. El grupo de salidas 23 suministra un grupo de datos de sintonía al divisor 15 de frecuencia ajustable de la figura 1.

10 Si una salida 43 del generador 27 de orden de medida suministra una señal de orden de medida, esta señal se aplica a una entrada 45 de reposición de un circuito 47 de báscula biestable, a una entrada 49 de reposición de un circuito 51 de báscula biestable y a una entrada 53 de reposición de un contador 55, que sirve como memoria de error.

15 Cada uno de los circuitos 47, 51 de báscula biestable tiene una salida 57, 59 que toma entonces el valor cero. El contador 55 tiene un grupo de salidas 61 que toman entonces todas el valor cero también. Una puerta 63 "0" inversora conectada a las salidas 61 suministra entonces una señal de

20 salida "uno" a una puerta 65 "Y" inversora, otra de cuyas entradas recibe una señal de salida de una puerta "Y" 67 que tiene valor cero en este momento. La señal de salida de la puerta 65 "Y" inversora toma entonces el valor 1 y cierra un interruptor 69, haciendo que sean aplicados im-

25 pulsos de sincronismo a diversas secciones del circuito.

La salida de la puerta "Y" 67 es cero porque una entrada de la misma está conectada a la salida 59 del circuito 51 de báscula biestable y esta salida 59 ha tomado el valor cero en el comienzo del ciclo de medida.

30 El estado cero de la señal de salida de la puerta

"Y" 67 es aplicado adicionalmente a una entrada 71 de reposición del generador 27 de orden de medida, de modo que es repuesto dicho generador.

5 La señal de salida de la puerta "Y" 67 ajusta adicionalmente un grupo de conmutadores 73 a la posición representada en el dibujo, como resultado de lo cual, debido a la señal de salida de la puerta "Y" 67 que está también aplicada a una entrada 75 de señal de inscripción del contador 31, se ingresa un grupo de datos de sintonía procedente de la memoria 77 en el contador 31. Este dato de sintonía es aplicado al grupo de salidas 23, como resultado de lo cual el circuito de sintetización de frecuencia sintoniza a una frecuencia correspondiente a la de la señal de salida del multiplicador 37 de la figura 1, de modo que se aplica una señal que tiene la frecuencia intermedia normalizada a la sección 11 de frecuencia intermedia. Esto hace que el circuito 39 de umbral suministre una señal de salida "1" a una entrada 79 de activación de un circuito 81 de báscula biestable. La entrada de reposición de este circuito 81 de báscula biestable está conectada a la salida del interruptor 69 y recibe impulsos de reloj.

10

15

20

Bajo la influencia del estado cero de la señal de salida de la puerta "Y" 67, se ajusta un conmutador 83 a la posición representada en el dibujo, lo cual hace que la señal de salida del circuito 47 de báscula biestable sea aplicada a un conmutador 85 que está ajustado a la posición representada en el dibujo. Adicionalmente, la señal de salida de la puerta "Y" 67 se aplica a una entrada de la puerta "Y" 87, a otra entrada de la cual está aplicada la señal invertida de la salida más significativa del grupo

25

30

de salidas 51 del contador 55. La salida de esta puerta "Y" está conectada a una entrada de una puerta "O" 89, cuya otra entrada está conectada a la salida 57 del circuito 47 de báscula biestable. La señal de salida de la puerta "Y" 87 es cero porque es cero la señal de salida de la puerta "Y" 67. La señal de salida de la puerta "O" 89 es también cero porque sus dos señales de entrada son nulas.

El estado cero de la señal de salida de la puerta "O" 89 desplaza un conmutador 91 a la posición representada en el dibujo, lo cual hace que sea alimentada a la entrada 93 de cómputo descendente del contador 31 una señal de reloj procedente de la salida del interruptor 69. Además, la señal de salida de la puerta "O" 86 ajusta un conmutador 95 a la posición representada en el dibujo, haciendo que la entrada 97 de cómputo descendente de un contador 99 que de conectada a una salida de un conmutador 101. El conmutador 101 es accionado por la señal que procede de la salida 59 del circuito 51 de báscula biestable y es ajustado, consiguientemente, a la posición representada en el dibujo.

Una entrada 103 de reposición del contador 99 está conectada, a través de un condensador, a la salida de la puerta "O" 89. Un grupo de salidas 105 del contador 99 está conectado a una entrada adicional de la puerta "Y" 67 a través de una puerta 107 "O" inversora. Si el contador 99 está en una posición cero, sus salidas 105 son cero y la señal de salida de la puerta 107 "O" inversora tiene el estado lógico 1.

Adicionalmente, está aplicada una señal procedente de la salida de la puerta "Y" 67 a una puerta "O" 109, a una entrada adicional de la cual está aplicada la señal

de salida del circuito 81 de báscula biestable. Esta señal de salida tiene nivel cero porque este circuito 81 de báscula biestable está mantenido en el estado de activación por la tensión presente en su entrada 79. La salida de la puerta "0" 109 está conectada a las entradas 111, 113 de señal de reloj de los circuitos 47, 51 de báscula biestable.

En la posición representada en el dibujo, que se obtiene iniciando un ciclo de medida, se aplican ahora impulsos de reloj a través del conmutador 91 a la entrada 93 de cómputo descendente del contador 31 de modo que se reduce la frecuencia de sintonía, a través del conmutador 85 a una entrada de cómputo descendente del contador 55, a través de un divisor 117 de módulo 2 y los conmutadores 101 y 95, a la entrada de cómputo descendente del contador 99, y a una entrada 119 de reposición del circuito 81 de báscula biestable.

Sin embargo, este circuito 81 biestable permanece activado durante el tiempo en que tiene nivel alto su entrada 79 de activación.

El progreso adicional del ciclo de medida está ahora determinado en primer lugar por el circuito 81 de báscula biestable. Si el circuito 39 de umbral indica que se excede un nivel de umbral y origina la transición de la tensión en la entrada 79 de reposición del circuito 81 de báscula biestable de nivel 1 a nivel 0, la salida del circuito 81 de báscula biestable toma nivel alto en el siguiente impulso de reloj en la entrada 119 de reposición.

El circuito 81 de báscula biestable es del tipo activación-reposición y suministra un impulso positivo en

su salida, siendo transmitido dicho impulso a las entradas 111 y 113 de los circuitos 47, 51 de báscula biestable a través de la puerta "0" 109. El circuito 47 de báscula biestable es del tipo JK, estando conectadas las entradas J y K a una tensión positiva. Este circuito 47 de báscula biestable cambia de estado debido a la señal en su entrada 111 y su salida 57 toma el valor uno. El circuito 51 de báscula biestable es del tipo D y toma el estado del valor de señal en su entrada 121 D, que está conectada a la salida 57 del circuito 47 de báscula biestable, en el instante en que se produce el impulso positivo en la entrada 113. Este valor era cero y consiguientemente permanece en nivel cero la salida 59 del circuito 51 de báscula biestable.

Como resultado del hecho de que la salida 57 del circuito 47 de báscula biestable toma nivel 1, el conmutador 85 es puesto en la posición no representada en el dibujo, de modo que una entrada 123 de cómputo ascendente del contador 55 se conecta a la salida del interruptor 69. La señal de salida de la puerta "0" 89 toma nivel 1 también, de modo que el conmutador 91 es puesto en la posición no representada en el dibujo y una entrada 125 de cómputo ascendente del contador 31 se conecta a la salida del interruptor 69. También el conmutador 95 es puesto en la posición no representada en el dibujo, como resultado del hecho de que la señal de salida de la puerta "0" 89 toma nivel 1. Como consecuencia, una entrada 127 de cómputo ascendente del contador 99 es alimentada con impulsos de reloj a través del divisor 117 de módulo 2. Adicionalmente, el contador 99 es repuesto como resultado del hecho de que su entrada 103 cuenta "uno". La posición del contador 31 es

ahora (un número -A de sintonía) la del contador 55 es (-A) y la del contador 99 es cero si se han producido impulsos de reloj A entre el comienzo del ciclo y el cambio de estado.

5 Los contadores 31, 55 y 99 cuentan ahora ascendentemente hasta que el circuito 39 de umbral suministra nuevamente una señal de excursión descendente después de B impulsos de sincronismo. El circuito 81 de báscula biestable suministra nuevamente un impulso a la puerta "O" 109 que
10 transmite este impulso en las entradas 11, 113 de los circuitos 47, 51 de báscula biestable. El circuito 51 de báscula biestable toma ahora el estado de la señal de salida (1) del circuito 47 de báscula biestable, de modo que su salida 59 toma nivel alto y el circuito 47 biestable cambia
15 de estado nuevamente de modo que su salida 57 toma el estado cero.

La posición del contador 31 es ahora (dato $-A + B$ de sintonía), la del contador 55 es $(-A + B)$ y la del contador 99 es $(+ B/2)$. Las señales de salida del contador 99 hacen ahora que la salida de la puerta 107 "O" inversora tome nivel cero de modo que la entrada de la puerta "Y" 67, conectada a la misma, toma nivel cero, y permanece con nivel cero la señal de salida de ella.

25 Como resultado del hecho de que la señal de salida del circuito 51 biestable toma nivel 1, el conmutador 101 es cambiado de posición, de modo que deja pasar ahora impulsos de la frecuencia de reloj. La señal de salida de la puerta "O" 89 toma nivel cero nuevamente, de modo que el conmutador 95 vuelve a la posición representada en el
30 dibujo. El conmutador 85 retorna también a la posición re-

presentada en el dibujo, lo cual es también válido para el conmutador 91.

5 Los contadores 31, 55 y 99 cuentan ahora B/2 impulsos de sincronismo en sentido descendente, lo cual hace que tome nivel 1 la señal de salida de la puerta 107 "O" inversora, tomando también nivel 1 la señal de la puerta "Y" 67, al permanecer en nivel 1 la otra entrada de la misma porque ha cambiado ahora el estado de los circuitos 81, 47, 51 de báscula biestable.

10 El contador 55 contiene ahora el número $(-A \pm \frac{B}{2})$ que indica el grado en que la sintonía de la frecuencia intermedia medida se desvía con relación a la frecuencia intermedia normalizada. Este número debe ser ahora introducido como corrección en el dato de sintonía para un transmisor a recibir. Esto se realiza bajo la influencia de las
15 puertas 63, 65, 67, 87, 89.

Debido al hecho de que la salida de la puerta "Y" 67 toma nivel 1, el conmutador 83 es ajustado a la posición no representada en el dibujo. El conmutador 85 es
20 accionado ahora por la señal de salida de la puerta "O" 89 y, debido a un circuito 129 inversor, esto se realiza en el sentido opuesto con relación al conmutador 91. También el conmutador 73 es ajustado a la posición no representada en el dibujo y es ingresado ahora en el contador 31 un número
25 de sintonía para un transmisor deseado, como resultado de la señal en la entrada 75 de inscripción.

Si el contador 55 tiene un contenido negativo, su salida más significativa tiene nivel 1, siendo esta salida cero en el caso de un contenido positivo. La puerta
30 "Y" 87 suministra entonces una señal 0 cuando es negativo

el contenido del contador, y una señal 1 cuando es positivo dicho contenido. Esta señal es transmitida por la puerta "O" 89. Los contadores 31 y 55 evolucionan ahora en el sentido opuesto. Si el contenido del contador 55 era positivo, el contador 55 cuenta en sentido descendente y el contador 31 cuenta en sentido ascendente. Ocurre lo contrario con un contenido negativo del contador 55.

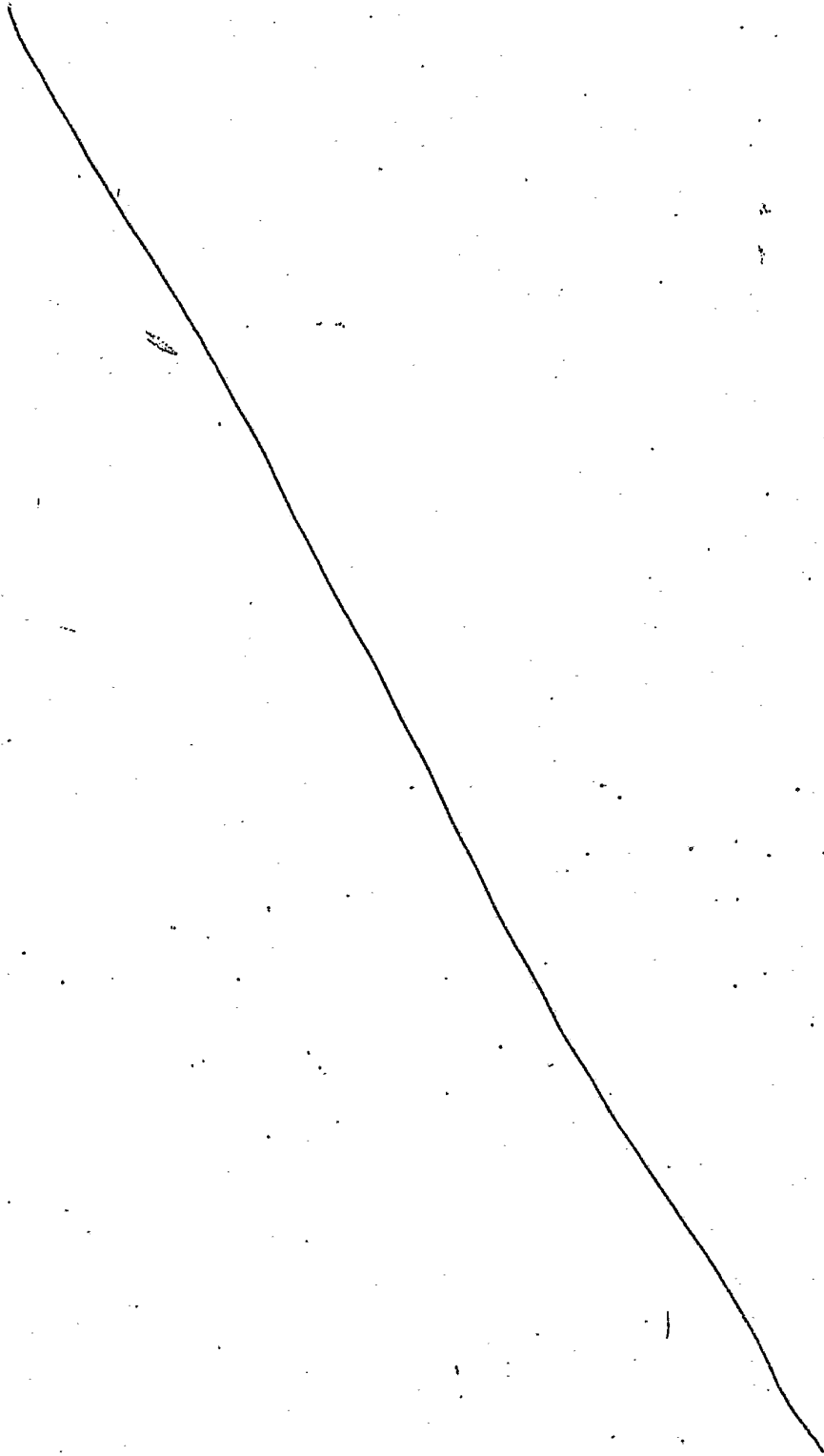
Si el contenido del contador 55 ha tomado nivel cero, la salida de la puerta "O" 63 toma nivel 1, y, consiguientemente, la salida de la puerta 65 "Y" inversora, y el conmutador 69 es ajustado a la posición ahora representada en el dibujo, lo cual produce la detención de los contadores. El dato de sintonía en el contador 31 ha sido entonces corregido para una desviación en la sintonía de la sección de frecuencia intermedia con relación a una frecuencia normalizada.

Aunque en lo precedente se ha comentado un receptor que tiene un circuito sintetizador de frecuencia con un divisor ajustable, será obvio que la medida de acuerdo con el invento es también posible para otros tipos de circuitos sintetizadores de frecuencia para los cuales el dato de sintonía debe ser ingresado en la forma de un número.

Adicionalmente, resultará obvio que la conversión de la desviación medida de la frecuencia intermedia con relación a una frecuencia normalizada, en el dato de sintonía puede efectuarse de un modo diferente, si así se desea.

Diversas partes de un receptor de acuerdo con el invento pueden realizarse, por supuesto, con la ayuda de un ordenador, y pueden estar presentes sólo transitoriamente cuando un ordenador construye alternativamente circu-

tos para realizar diferentes funciones bajo el control de un programa, utilizando una misma unidad para esa función diferente.



REIVINDICACIONES

5

Los puntos de invención propia y nueva que se presentan para que sean objeto de esta solicitud de Patente de Invención en España, por VEINTE años, son los que se recogen en las reivindicaciones siguientes:

10

15

20

25

30

1ª.- Un receptor perfeccionado que tiene un circuito sintetizador de frecuencia que comprende un oscilador de referencia, comprendiendo también dicho receptor una sección de radiofrecuencia, un oscilador local y una sección de frecuencia intermedia, siendo sintonizable el oscilador local por medio del oscilador de referencia a una frecuencia que desvía la frecuencia intermedia de la frecuencia de un transmisor a recibir, caracterizado porque el receptor comprende al menos transitoriamente un circuito de medida para aplicar transitoriamente, en vez de una señal a recibir, una señal de medida a una entrada de la sección de radiofrecuencia o la sección de frecuencia intermedia del receptor, cambiando la frecuencia de la señal de medida o la frecuencia de la señal del oscilador local y midiendo la frecuencia a la cual está sintonizada la sección de frecuencia intermedia, comprendiendo el receptor además, al menos transitoriamente, un circuito de corrección para tratar la frecuencia medida, a la cual está sintonizada la sección de frecuencia intermedia, en un dato o referencia de sintonía para el circuito sintetizador de frecuencia.

11108

2ª.- Un receptor de acuerdo con la reivindicación 1ª, caracterizado porque la frecuencia de la señal del oscilador local puede ser modificada por el circuito de medida.

5 3ª.- Un receptor de acuerdo con la reivindicación 1ª o la reivindicación 2ª, caracterizado porque la señal de medida se deduce de una señal de oscilador de referencia.

4ª.- Un receptor de acuerdo con las reivindicaciones 1ª, 2ª o 3ª, caracterizado porque el circuito de medida es un circuito de medida que funciona periódicamente.

10 5ª.- Un receptor perfeccionado que tiene un circuito sintetizador de frecuencia.

Tal y como se ha descrito en la Memoria que antecede, representado en los dibujos que se acompañan y para los fines que se han especificado.

15 Esta Memoria consta de diecisiete hojas escritas a máquina por una sola cara.

Madrid, 24. OCT. 1978

P. A.

Fernando de Echeburua
Por Poder



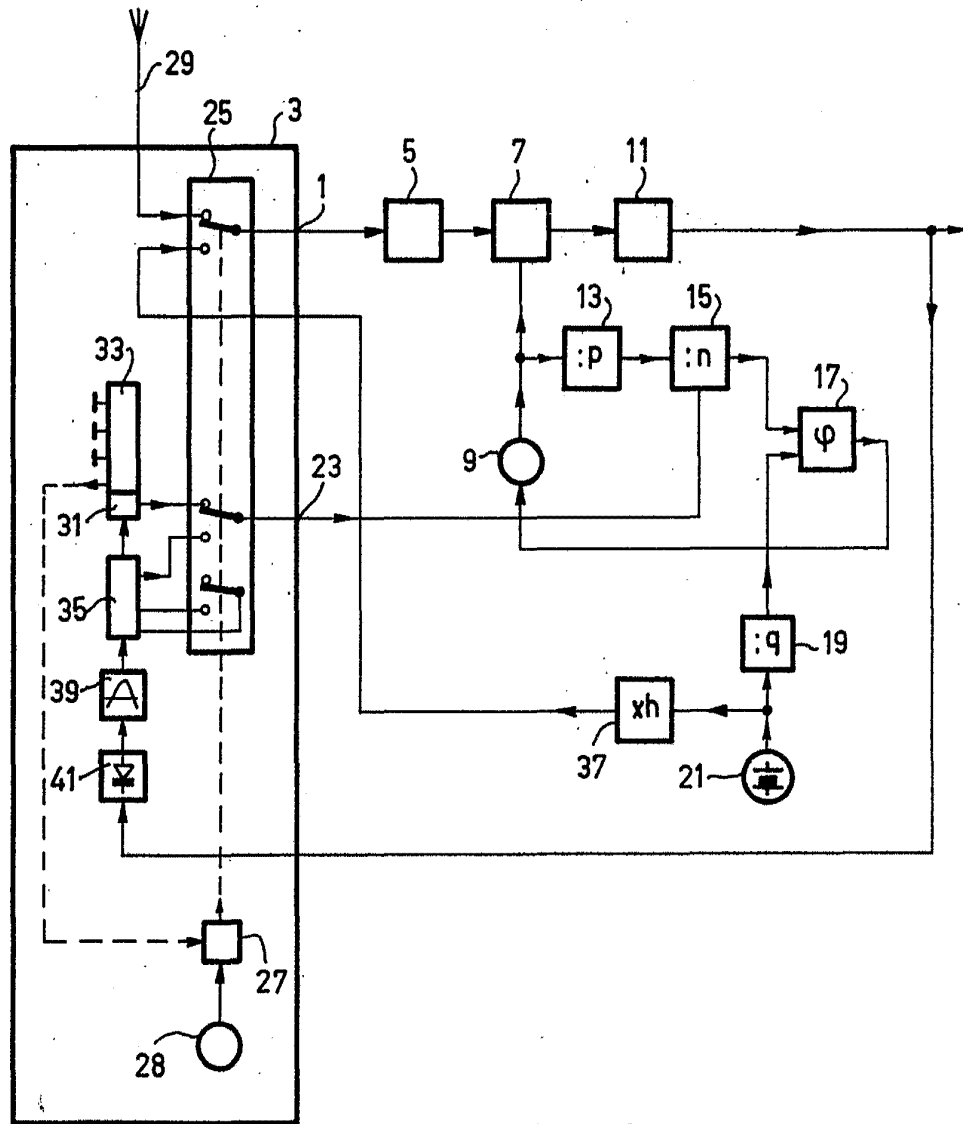


Fig. 1

Fernando de Alzaburu
Por Patente

1-II-PHN 8920

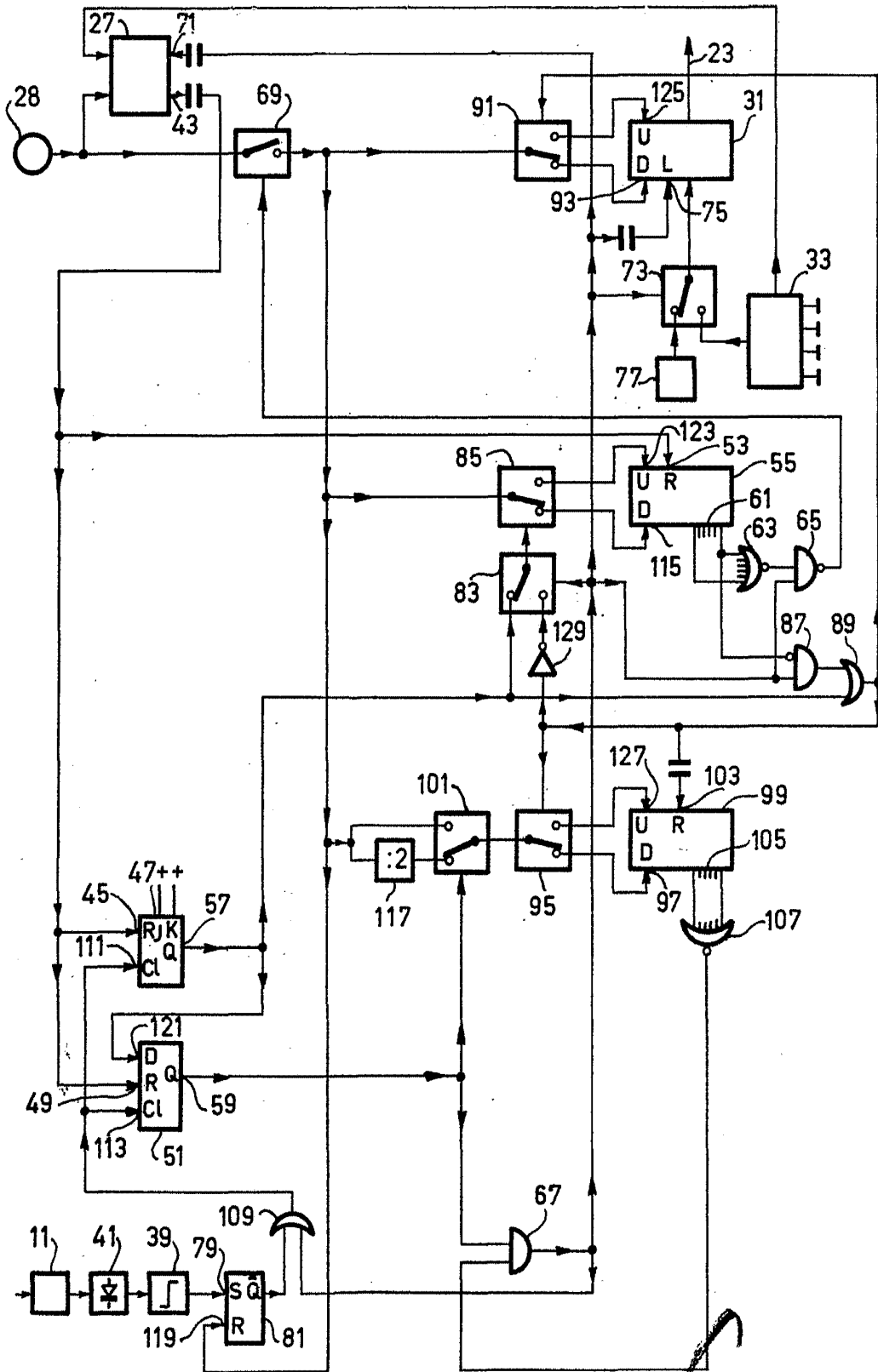


Fig.2

Fernando G. Elzabur
 Per Rod

