

1 La presente invención se refiere a aparatos de seguimiento solar, y es útil en particular, aunque no exclusivamente, para aparatos de conversión de energía solar.

5 Es objeto general de la presente invención habilitar aparatos de seguimiento solar que no requieran una entrada de energía exterior para efectuar el movimiento de arrastre o seguimiento. La energía para el movimiento de arrastre se deriva directamente de la energía solar recibida, y tal aparato tiene la ventaja de que su fiabilidad no depende de la fiabilidad de una fuente exterior de alimentación de energía. Además, es de construcción sencilla, puesto que no requiere elementos componentes eléctricos, hidráulicos ni de relojería en los medios propulsores o de accionamiento para efectuar los movimientos de arrastre.

15 Dentro de la presente invención se prevé un aparato de seguimiento solar, para seguir al sol, que comprende unos medios de enfoque, unos medios de montura de los medios de enfoque para seguir los movimientos aparentes del sol, unos medios de accionamiento o propulsión que incluyen unos miembros dilatables al calor y movibles con los medios de enfoque, estando dichos medios, térmicamente dilatables dispuestos, respecto a los medios de enfoque, de modo que reciben cantidades distintas de radiación solar desde los medios de enfoque cuando los medios de enfoque están desalineados con el sol hasta el punto de producirse en ellos una dilatación diferencial, pudiendo hacerse funcionar los medios de accionamiento, al producirse la dilatación diferencial de dichos miembros.

1 - bros térmicamente dilatables, con el fin de producir el movimiento de los medios de enfoque en el sentido de volver a alinearse con el sol.

5 Los medios de enfoque pueden comprender un perfil cóncavo o canalón parabólico reflectante, al que en lo sucesivo se denominará aquí "canalón", y los medios de montura están dispuestos para llevar montado el canalón a rotación en torno a un par de ejes perpendiculares que se cortan en el foco del perfil parabólico.

10 Como alternativa, los medios de enfoque comprenden un canalón o perfil parabólico reflectante, y los medios de montura están dispuestos para llevar montado el canalón a rotación en torno a la línea focal del perfil o canalón parabólico.

15 Según se ha descubierto, cuando el plano focal del canalón no apunta directamente al sol, la energía solar se enfoca en dos líneas parcialmente enfocadas que se hallan situadas hacia dentro y hacia fuera respecto de la verdadera línea focal del canalón. El elemento o los elementos dilatables al calor están dispuestos de modo que reciben energía en una u otra de dichas líneas parcialmente enfocadas y, por consiguiente, tienen distintas cantidades de energía enfocadas sobre ellos cuando el plano focal del canalón reflectante no está dirigido o apuntando al sol. La consiguiente dilatación del elemento o los elementos se usa para efectuar un movimiento corrector del canalón, en el sentido de realinear el canalón para que su plano focal vuelva a apuntar o incluir al sol, y las dos líneas parcialmente enfocadas se muevan volviendo a la verdadera línea focal del canalón o perfil para-

1 bólico, momento en el cual al elemento o a los elementos
les llegan enfocadas cantidades iguales de energía solar.
En la práctica, es necesario que el plano focal del cana-
lón esté ligerísimamente desalineado con el sol, para te-
5 ner una diferencia estable de temperaturas entre los ele-
mentos, que mantenga la posición correcta o adecuada del
canalón cuando no esté en su posición de reposo.

En una variante de la invención, el canalón es-
tá dividido en dos porciones separadas a cierta distancia,
10 cada una de las cuales produce su propia línea focal. En
esta disposición, cuando los canales están correctamen-
te alineados con el sol, es conveniente que los elementos
se hallen situados de modo que les llegue enfocada alguna
energía, para que la más ligera desalineación sea causa
15 de que se aplique toda la energía a un determinado elemen-
to y ninguna al otro, con el fin de conseguir, de ese mo-
do, un seguimiento de gran precisión.

En una de las formas de ejecución del invento,
el canalón está equilibrado en torno a su centro de grave-
20 dad, y la dilatación del elemento o los elementos dilata-
bles por el calor está dispuesta para mover un peso tal
que el canalón se desequilibre, con lo cual los movimien-
tos de seguimiento o arrastre son efectuados por las fuer-
zas de la gravedad que actúan sobre el canalón desequili-
25 brado.

Ahora bien, en una forma preferida de realiza-
ción del invento, los medios de propulsión incluyen una
interconexión mecánica entre el elemento o los elementos
dilatables al calor y los medios de montura, para así --
30 efectuar directamente los necesarios movimientos de rota-

1 ción del canalón.

5 Cuando el aparato seguidor se use en unión de un aparato de conversión de energía solar, es sabido que tal combinación será inherentemente eficaz, a causa de las elevadas temperaturas de que se dispone. Ahora bien, la disposición de arrastre o seguimiento tiene la desventaja de no ser particularmente eficaz, como aparato de conversión de energía solar, en los días en que el cielo está cubierto y sólo se recibe energía solar difusa. No obstante, en tales días los colectores de energía solar del tipo de absorción denominados de "placa negra" todavía funcionan con un rendimiento razonable en tales condiciones. Con arreglo a otro aspecto de la invención, se habilita un aparato colector de energía solar que comprende un aparato de seguimiento solar para enfocar la energía solar sobre los medios colectores de energía, yendo dichos medios seguidores montados en una caja o envolvente de alojamiento de la que por lo menos una parte sea -- sustancialmente transparente a la energía solar, y un absorbedor de energía solar del tipo de placa negra situado en general debajo del aparato de seguimiento y dentro de dicha envolvente. Se prefiere que los medios colectores de la energía solar incluyan un tubo para transmitir un fluido de transferencia o transmisión de calor, yendo el absorbedor acoplado a dicho tubo y actuando como precalentador para con el fluido de transmisión de calor.

25 En todo aparato de conversión de energía solar puede ser conveniente producir por lo menos parte de la salida en forma de energía eléctrica. En las instalaciones en que se prevé una disposición de enfoque, no viene

1 siendo factible el uso de elementos fotoeléctricos en el
foco del reflector, puesto que el rendimiento de los ele-
mentos se reduce al aumentar la temperatura. Se propone
ahora habilitar, en el foco del reflector, un elemento ab-
5 sorbedor de calor compuesto, que comprende un conducto pa-
ra un fluido transmisor de calor y una pluralidad de ele-
mentos fotoeléctricos directamente montados sobre el con-
ducto y en contacto térmico con éste. El fluido de trans-
misión de calor que pase por el conducto actúa de medio
10 refrigerante para con los elementos fotoeléctricos, impi-
diendo que su temperatura llegue a ser excesiva. Los ele-
mentos fotoeléctricos producen directamente energía eléc-
trica, y el fluido de transmisión de calor produce una
energía térmica que se utiliza de la manera tradicional.

15 Con arreglo a otro aspecto más de la invención,
se habilita un canalón o perfil parabólico que comprende
una pluralidad de plantillas que tienen cada una un borde
parabólico cóncavo, unos medios de conexión que unen o co-
nectan entre sí las plantillas de modo que sus bordes pa-
20 rabólicos se hallen en una misma superficie parabólica co-
mún, una lámina de un material elástico y unos medios de
montura para montar las láminas de tal modo que una de sus
caras quede solicitada en contacto de aplicación con los
bordes parabólicos de las plantillas, adoptando así la lá-
25 mina la configuración de un canalón o perfil parabólico
cóncavo. Tal método de fabricación de un canalón parabó-
lico es particularmente adecuado para hacer reflectores
parabólicos, puesto que la lámina puede comprender simple-
mente una lámina de material reflectante, tal como una
30 chapa de aluminio pulido.

1 La invención se describirá con mayor detalle en lo que sigue, haciendo referencia a los dibujos adjuntos, en los cuales:

5 - la figura 1 es una vista en perspectiva que ilustra un aparato de conversión de energía solar realizado conforme a la invención, montado en el tejado de una casa;

10 - las figuras 2 y 2A son unas vistas en perspectiva de parte del reflector parabólico y de su estructura de soporte, respectivamente;

- la figura 3 es un detalle que ilustra, en sección recta transversal, la manera de construcción del reflector parabólico;

15 - la figura 4 es una vista lateral del detalle ilustrado en la fig. 3;

- la figura 5 es una vista en sección recta por la parte central del canalón reflectante;

- la figura 6 es una vista de detalle en planta tomada por la parte central del canalón;

20 - la figura 7 es una vista por un extremo del aparato ilustrado en la fig. 1;

- la figura 8 es un alzado lateral de una de las formas de realización del invento;

25 - la figura 9 es un detalle del cojinete superior del canalón;

- la figura 10 es un detalle del cojinete inferior del canalón;

30 - las figuras 11, 12 y 13 son unos diagramas útiles para la comprensión de los principios de funcionamiento de la invención;

- 1 - la figura 14 es una vista en sección recta tomada por la línea 14-14 de la fig. 8;
- 5 - las figuras 15, 16 y 17 corresponden en general a la fig. 14, e ilustran el modo de funcionamiento del aparato de la invención;
- la figura 18 es una vista en sección recta tomada por la línea 18-18 de la fig. 8;
- la figura 19 es una vista en sección recta tomada por la línea 19-19 de la fig. 18;
- 10 - la figura 20 es una vista en sección recta tomada por la línea 20-20 de la fig. 18;
- la figura 21 es una vista en sección recta tomada por la línea 21-21 de la fig. 20;
- la figura 22 es una vista en sección recta tomada por la línea 22-22 de la fig. 8;
- 15 - la figura 23 es una vista en sección recta del tubo colector de calor, tomada por la línea 23-23 de la fig. 8;
- la figura 24 ilustra una forma modificada de tubo de transmisión de calor;
- 20 - las figuras 25 y 26 ilustran una forma preferida de estructura de soporte para el canalón; y
- la figura 27 ilustra esquemáticamente una disposición para prevenir el recalentamiento excesivo del aparato.
- 25

25

30

El aparato de conversión de energía solar del presente invento comprende un canalón reflectante 2 dotado de unas porciones parabólicas 2a y 2b que tienen unos planos focales 7a y 7b (fig. 12) y están conectadas por un plano 9 (figs. 15...17) en la base del canalón. Como

1 se ve en las figs. 7 y 12, el canalón 2 está montado para
girar en torno a un eje geométrico 4 que está a mitad de
camino entre las líneas focales $3a$ y $3b$ de las porciones
parabólicas $2a$ y $2b$ del canalón. A lo largo del eje 4 se
5 extiende un tubo 6 de transmisión o transferencia de ca-
lor, para el paso de un fluido de transmisión de calor,
pero este tubo tiene unas dimensiones tales que las líneas
focales $3a$ y $3b$ inciden en o cerca de su superficie. La
configuración preferida para la sección recta transversal
10 del tubo 6 es la representada en la fig. 23, teniendo el
tubo unos planos $31a$ y $31b$ que se enfrentan a las porcio-
nes $2a$ y $2b$ del canalón. La parte superior del tubo, de
preferencia, está aislada por medio de un aislamiento 125
colocado en un perfil 127 de U, como se indica en la fig.
15 23. El canalón 2 está soportado por una estructura de sus-
tentación o soporte de canalón indicada en general con el
número 8, yendo la estructura 8 montada para girar en un
bastidor 10 como se indica en la fig. 2A. La estructura
8 de soporte del canalón y el bastidor 10 van montados en
20 el interior de una caja o envolvente 12 (sólo representa-
da en las figs. 1 y 7, para mayor claridad de la ilustra-
ción). La parte superior de la envolvente 12 está hecha
de vidrio o de un material acrílico, para que sea sustan-
cialmente transparente a la energía solar.

25 Con referencia ahora más en particular a la fig.
2A, el armazón o bastidor 10 comprende un par de soportes
triangulares 14 de extremidad, cuyas partes inferiores es-
tán interconectadas por dos largueros o vigas alargadas 16
inferiores, mientras en los vértices superiores de los so-
portes triangulares 14 hay montados unos cojinetes supe-
30

1 rior e inferior, 18 y 19, para el montaje de la estructura
de soporte 8 del canalón. La estructura de soporte 8 del
canalón comprende un larguero o viga alargada 20 del cual
sobresale cierto número de brazos transversales 22, para
5 dar sustentación a los bordes laterales del canalón 2. Los
extremos del larguero 20 van conectados a unos travesaños
verticales 34 y 36 que se extienden, cada uno, por arriba
y por abajo del larguero 20. Además, hay un corto travesa
ño 38 que se extiende hacia abajo a partir de uno de los
10 extremos del larguero 20. La estructura de armazón 8 tie-
ne un par de espigas o muñones tubulares 40 y 42 que sobre
salen hacia fuera, a partir de los travesaños extremos 38
y 34, respectivamente, y van recibidos en los cojinetes 18
y 19 de modo que la estructura de sustentación 8 queda re-
15 cibida a rotación, en el armazón 10, en torno al eje 4.
La estructura 8 incluye también un miembro tensor o tiran-
te 33 que se extiende entre los extremos libres de los tra-
vesaños 34 y 36.

20 La estructura de sustentación 8 y el canalón 2
están dispuestos para equilibrarse (o casi) de modo que
su centro de gravedad combinado o de conjunto coincida con
el eje 4, para así reducir a un mínimo las fuerzas neces-
arias para efectuar la rotación del canalón. En la prácti-
ca, la estructura de sustentación podría ir provista de
25 unas pesas ajustables para conseguir el equilibrio adecua-
do. Además, la disposición, de preferencia, es tal que el
canalón queda ligeramente solicitado en el sentido de apar-
tarse de la posición central, como se ilustra en la fig.7.

30 El método, nuevo en su género, para dar forma al
canalón parabólico 2 se ilustra en las figs. 2 a 6. En es

1 ta disposición, hay una pluralidad de nervios 102, cada
uno de los cuales tiene formado un borde cóncavo 104 de
perfil parabólico. El canalón reflectante 2 se forma ha-
ciendo bajar elásticamente una lámina plana de un material
5 reflectante, tal como el aluminio, hasta ponerla en contac
to con los bordes parabólicos 104 de los nervios 102. De
esta manera es posible fabricar, a poco coste, un canalón
parabólico conformado con precisión. En la forma de eje-
cución ilustrada, el canalón está formado en dos porcio-
10 nes 2a y 2b, pero los principios son igualmente aplicables
a un único canalón parabólico. Los extremos superiores
de los nervios 102 van conectados a los extremos libres
de los brazos 22, y los extremos libres de los brazos 22
están además reforzados por unos miembros de refuerzo o
15 arriostramiento 24. Los centros de los nervios 102 están
conectados entre sí por medio de un perfil 35 en U que se
extiende longitudinalmente. La interconexión del perfil
35 en U y los nervios 102 se hace, de preferencia, por me-
dio de unos apéndices 37 que sobresalen hacia abajo, obte-
nidos por troquelado del alma del perfil en U y fijados a
20 los nervios 102. En la disposición ilustrada, las porcio-
nes de canalón 2a y 2b están formadas por unas chapas pla-
nas de aluminio que llevan formadas unas alas o pestañas
39 y 41 en L a lo largo de sus bordes longitudinales inte-
rior y exterior, respectivamente. Las alas 39 y 41 refuer-
zan los bordes laterales de las chapas e impiden las de-
formaciones no deseadas de las mismas en las regiones que
están sin soportar, entre los nervios 102. Además, las
25 alas 39 y 41 se usan en la conexión de las chapas o lámii-
nas a los nervios.

30

27118

1 Como puede verse por las figs. 2 y 5, las alas
interiores 39 se aplican a las ramas o alas verticales del
perfil central 35 en U, y con ello sitúan en posición los
bordes interiores de las chapas de aluminio. Las alas 39
5 están retenidas en su sitio por medio de unos sujetadores
43 que se extienden desde el alma del perfil 35 en U y se
aplican a las caras superiores de las alas o pestañas 39
de perfil en L. La interconexión de los sujetadores 43
con el alma del perfil 35 en U se hace de preferencia por
10 medio de unos apéndices 45 sacados a prensa del alma del
perfil 35 en U. Como se ilustra en la fig. 5, el ala 39
de perfil en L está inicialmente en ángulo recto con la
chapa plana de aluminio, según lo indicado con líneas de
trazo interrumpido en la fig. 5, pero en su posición opera
15 tiva está desviada hacia dentro hasta cierto punto por el
perfil 35 en U, y esto ayuda a mantener un contacto estre
cho de aplicación de la chapa con el borde parabólico 104
del nervio, mejorándose la fidelidad de la superficie pa
rabólica resultante.

20 Las alas exteriores 41 de perfil en L se usan
para interconectar las chapas con las extremidades superio
res de los nervios 102, como se aprecia del mejor modo en
las figs. 3 y 4. Los sujetadores 47 están provistos de
unas porciones extremas 49 y 51 dirigidas en sentidos --
25 opuestos, que pasan por unos entrantes adecuadamente situa
dos, de modo que retienen la chapa en posición firmemente
contra el borde parabólico 104 de los nervios.

30 Además de los sujetadores 43 y 47, se prefiere
que las alas interiores 39 vayan fijadas, en el centro de
cada chapa, al perfil 35 en U de modo que se permita la di

1 dilatación térmica de las chapas o láminas en el sentido lon-
gitudinal. Toda dilatación térmica de las chapas en sen-
tido lateral recibe acomodo por medio de la flexión o elas-
5 ticidad de los muelles 47. El ala superior 41 está incli-
nada en cierto modo, hacia fuera de su posición final, se-
gún lo indicado con líneas de trazo interrumpido en la
fig. 3, y esto contribuye a alcanzar la configuración para
bólica adecuada de la superficie.

10 Los detalles de la forma preferida de cojinete
superior 18 se ilustran en la fig. 9. En esta disposición,
la espiga tubular 40 lleva montado el aro interno de roda-
dura 53 de un cojinete de bolas cuyo aro externo de roda-
dura 55 está conectado al soporte triangular 14. El aro
15 de rodadura interno 53 está provisto de una garganta anu-
lar para recibir las bolas esféricas 57 de la manera usual.
El aro de rodadura externo 55, en cambio, no está provisto
de surco o ranura, de manera que es sólo la superficie anu-
lar interna del aro la que hace contacto con las bolas 57.
Según se ha visto, un cojinete o rodamiento fabricado de
20 esta manera tiene muy poco rozamiento. Podría hacerse un
rodamiento similar sin surcos ni gargantas de ninguna cla-
se, para reducir todavía más el rozamiento y reducir la
probabilidad de atascos en caso de falta de alineación. Na-
turalmente, tales rodamientos no serían capaces de soportar
25 el empuje axial necesario cuando el aparato está montado
formando un ángulo como el ilustrado en la fig. 1. El empu-
je ejercido por el peso del canalón y de su estructura de
soporte 8 se halla dispuesto para ser soportado por un del-
gado cable o alambre 59 que se extiende por completo a tra-
30 vés del tubo 6 de transmisión de calor y va conectado a la

1 extremidad inferior de la estructura de sustentación 8,
de la manera ilustrada en la fig. 10. La extremidad supe-
rior del alambre o cable 59 pasa desde el extremo del tu-
bo 6 y va acoplada al soporte de extremidad 14, de la ma-
5 nera ilustrada en la fig. 9. El extremo del tubo 6 va co-
nectado a un trozo de tubo de caucho 61, conectado a su
vez a un tubo 63 de un material plástico de bajo coeficien-
te de rozamiento, yendo el extremo del tubo 63 recibido
dentro de un acoplamiento estacionario 65 de fluido, te-
niendo formado el acoplamiento un entrante en el cual se
10 halla colocado un cierre hermético 67. Según se ha visto,
los tubos 61 y 63, en unión del cierre hermético 67, cons-
tituyen un eficaz acoplamiento giratorio para el tubo 6
de transmisión de calor. El extremo del cable o alambre
15 59 pasa por una protuberancia 69 formada en el acoplamien-
to 65, y tiene formado un bucle 71 alojado en un entrante
73. Este entrante está cerrado por medio de un tapón ros-
cado 75 que se atornilla en una porción roscada de la pro-
tuberancia 69. Entre el extremo de la protuberancia y el
20 interior del tapón 75 hay interpuesta una junta de cierre
hermético 77. El acoplamiento 65 por fluido está alojado
y recibe soporte en un miembro de sustentación 79 de for-
ma general de vaso, conectado de modo fijo al soporte --
triangular 14. En la porción roscada de la protuberancia
25 69 va dispuesta una tuerca de ajuste 81, que se usa para
ajustar la posición axil de la protuberancia 69 y, por tan-
to, del cable o alambre 59 con respecto al soporte de vaso
estacionario 79. Entre la tuerca 81 y la extremidad del
soporte de vaso 79 hay interpuesta una arandela 83.

30 El cojinete inferior 19 se ilustra en la fig. 10

1 y, como puede verse, la espiga o muñón tubular 42 se ex-
tiende desde el travesaño 34 por el interior de un entran-
te practicado en el soporte triangular 14. El extremo li-
bre de la espiga 42 está provisto de un aro de rodadura in-
5 terno 85 con garganta para la recepción de unas bolas 87,
cooperando las bolas con un aro de rodadura externo 89 que
va conectado al soporte 14. El extremo del tubo 6 está
conectado a un soporte 91 de forma cónica que lleva una
araña de centrado 93 dotada de un cubo 95 a través del
10 cual se extiende el extremo del alambre 59. El alambre 59
tiene formado un bucle 97 para constituir una conexión con
la cara exterior del cubo 95. De esta manera, sustancial-
mente todas las fuerzas axiales presentes en el cojinete 19
son soportadas por el cable o alambre 59. Las rotaciones
15 del canalón producen un efecto de torsión del cable 59,
pero la resistencia a la torsión de éste es extraordina-
riamente pequeña dada su longitud. El acoplamiento de flui-
do se completa por medio de un miembro 99 de forma de em-
budo que va conectado al soporte de forma cónica 91, ha-
biendo un tubo de caucho 101 conectado a la porción tubu-
lar del soporte 99. El otro extremo del tubo de caucho
20 101 va acoplado a un tubo 103 de un material de bajo coefi-
ciente de rozamiento, introducido a su vez en el extremo
de un acoplamiento estacionario 105 por fluido que lleva
una junta de cierre hermético 107 situada en un entrante
del mismo. El acoplamiento 105 por fluido está sostenido
25 por un soporte 109 de forma de vaso que sobresale hacia
fuera desde el soporte triangular 14.

30 En la disposición ilustrada, el tubo 6 de trans-
misión de calor es giratorio con el canalón y con la es-

1 estructura de sustentación 8, pero se sobrentiende que el tubo 6 podría ser estacionario, puesto que está situado a lo largo del eje geométrico 4 de rotación.

5 Para que los rayos solares sean enfocados por el canalón 2 en el tubo 6 de transmisión de calor, es necesario que al canalón se le haga seguir al sol. En la disposición aquí descrita, el seguimiento se hace tan sólo en acimut, esto es, el canalón sigue el movimiento aparente del sol desde que sale por el Este hasta que se pone por el Oeste cada día. Los principios en que descansa la invención para efectuar los movimientos de seguimiento pueden apreciarse del mejor modo con referencia a las figs. 10 11 a 13.

15 La fig. 11 muestra una sección recta transversal del canalón 2 (que no necesita tener un plano formado en el centro), que presenta una línea focal 3. Una propiedad de las parábolas bien conocida es la de que todos los rayos 5 que incidan en el canalón y sean paralelos al plano principal 7 son reflejados de modo que pasan por la línea focal 3. Cuando el canalón se usa para recoger energía solar, los medios de absorción de calor están colocados a lo largo de la línea focal y, por tanto, recibirán sustancialmente toda la energía solar reflejada desde el canalón 2. La fig. 11 ilustra también que el perfil de la parábola puede alterarse hasta recibir la forma indicada por las parábolas 2A y 2B representadas con líneas de trazo y punto, sin perder por ello aptitudes funcionales como colector de energía, y esto ofrece cierta flexibilidad de colocación del canalón respecto a la línea focal 3.

30 La fig. 12 ilustra el canalón dividido en dos

1 porciones 2a y 2b separadas por una distancia D. Cada por
ción produce su propia línea focal, 3a y 3b respectivamen-
te, estando las líneas focales 3a y 3b separadas por la
5 distancia D. Es posible colocar un solo miembro absorbe-
dor de calor de modo que le llegue la energía enfocada por
las dos porciones 2a y 2b, como sucede, por ejemplo, con
los planos 31a y 31b del tubo 6 representado en la fig. 23.

10 Volviendo a la fig. 11, la parábola única puede
ser considerada como dos porciones parabólicas separadas
o independientes situadas en la misma superficie parabóli-
ca y, de ese modo, los focos de ambas porciones coinciden
en el verdadero foco 3 del canalón.

15 La fig. 12 ilustra el efecto de la incidencia de
la luz sobre las porciones de canalón según ángulos de A°
respecto a los planos principales 7a y 7b de las porciones
de canalón. Como se observará, las netas líneas focales
se desenfocan algo, y a estas líneas desenfocadas se les
donominará aquí en lo sucesivo líneas "cuasifocales". Es
20 más, para una desviación de A° a la izquierda, vista en la
fig. 12, la línea cuasifocal 3'a está desplazada un poco
hacia abajo y hacia dentro, respecto a la verdadera posi-
ción de la línea focal 3a, y la línea focal 3b se desplaza
un poco hacia arriba y hacia fuera, a la línea cuasifocal
3'b. De modo correspondiente, cuando el ángulo A° de des-
25 viación es a la derecha, la línea focal 3a se desplaza ha-
cia arriba y hacia fuera, y la línea focal 3b se desplaza
hacia abajo y hacia dentro, para formar las líneas cuasifo-
cales correspondientes. Las dos porciones 2a y 2b, natural-
mente, podrían estar formadas por un solo canalón que tuvie-
30 se un plano 9 (figs. 15...17) de interconexión de las dos

1 porciones 2a y 2b.

5 La fig. 13 ilustra un canalón más complicado, compuesto de una pluralidad de segmentos parabólicos enterezos 2e...2j pero formando también unas líneas focales 3a y 3b separadas a cierta distancia.

10 En la presente invención, la propiedad de la migración o desplazamiento de las líneas cuasifocales se usa para efectuar movimientos de arrastre o seguimiento, arreglando las cosas para que las líneas cuasifocales se desplacen yendo a unos elementos sensibles al calor y calentando así, selectivamente, uno de los elementos sensibles al calor, o termosensibles, más que el otro, según el sentido de la falta o desviación de la orientación.

15 La disposición para efectuar los movimientos de arrastre o seguimiento del canalón se describirán en lo que sigue, con particular referencia a la fig. 8 y a las figs. 14...22. La disposición incluye dos varillas metálicas 44 y 46 dilatables por el calor, que tienen unas superficies de negro mate para una buena absorción de energía, estando las varillas dispuestas paralelas en general
20 y con un extremo de cada una conectado al travesaño 34 por medio de un muelle 48. Las varillas van preferiblemente conectadas a un bloque (no representado) al cual está conectado el muelle 48, y se prevén unos medios de guía 111 con apoyo contra una u otra de las varillas 44 ó 46, para refrenar todo movimiento lateral o de oscilación de las
25 varillas 44 y 46. Las varillas 44 y 46 están situadas en unos planos paralelos a los planos focales 7a y 7b de las porciones de canalón 2a y 2b, respectivamente, y a muy poca distancia de separación de éstos. Como se ve en la fig.
30

1 8, las varillas 44 y 46 se extienden diagonalmente en general, formando un ángulo aproximado de 15° respecto a las líneas focales 3a y 3b, y sus porciones superiores sobresalen del canalón y se extienden a través de una abertura

5 50 practicada en el travesaño 36. Las varillas 44 y 46 se extienden pasando por unas aberturas del perfil 35 en U y sobresalen por debajo del canalón 2. Las varillas se extienden diagonalmente para así recibir radiación reflejada aun cuando el canalón esté groseramente desalineado con el

10 sol, caso en el cual las líneas cuasifocales se hallan junto a la superficie del canalón. El par de varillas diagonales 44, 46 podría sustituirse por unas formaciones o disposiciones regulares de tiras paralelas, para lograr el mismo efecto. Como se ve del mejor modo en la fig. 19,

15 los extremos de las varillas 44 y 46 tienen formadas unas aberturas 52, cuyas porciones delanteras tienen unos bordes afilados 54 que se alojan en unas muescas en V respectivas 56 y 58 practicadas en un eje 60, como se ve del mejor modo en la fig. 21. El eje 60 se extiende de un lado a otro de un cuerpo 62 que tiene una abertura central rectangular 64. Los extremos superior e inferior del cuerpo 62 tienen formadas unas muescas 66 en V que reciben unos

20 bordes afilados de cuchilla 68 que sobresalen hacia fuera desde una placa de montura 70 conectada al travesaño vertical 36. El cuerpo 62 está mantenido en contacto de aplicación con los filos de cuchilla 68 por medio de las fuerzas de tracción procedentes del muelle de tensión 48, transmitidas por las varillas 44 y 46. Así, el cuerpo 62 puede

25 girar en torno a un eje geométrico 72 que pasa por las aristas de los filos de cuchilla 68 y es perpendicular al

30

1 eje 4 del canalón o bien, como alternativa, a la dirección de las varillas 44 y 46.

5 A partir del cuerpo 62 se extiende un brazo 74 que se bifurca en dos brazos 78, los cuales sirven de puntos de montura de un cable 80 que da vuelta en torno a un tambor 82 conectado fijamente al soporte 14, desde el cual se extiende hacia dentro, como puede verse en la figura 18. El cable 80 pasa por un par de rodillos 84 montados en unos brazos 86 que sobresalen del travesaño 38 hacia fuera, sirviendo los rodillos 84 para mantener las porciones de entrada y salida del cable 80 respecto al tambor 82 en la posición de tangentes al tambor 82.

10 En funcionamiento, las diferencias de dilatación térmica de las varillas 44 y 46, debidas a mala alineación del canalón con el sol, producen la rotación del cuerpo 62 en torno al eje geométrico 72, originando así la rotación del brazo 74. Esto produce a su vez como consecuencia un movimiento del cable 80 respecto al tambor 82, y dicha rotación del brazo 74 hace que parte del cable 80 se arrolle en el tambor y que una parte correspondiente se desenrolle del tambor, lo que va acompañado de una rotación de la estructura 8 de sustentación del canalón en torno al eje geométrico 4 del canalón.

15 En una disposición alternativa, el cable 80 podría sustituirse por una cremallera curva que engranase con una rueda dentada, sustitutiva a su vez del tambor 82. Esta disposición de engranaje funcionaría de manera similar a la de la disposición de cable y tambor ilustrada. En otra variante de disposición, la estructura 8 de sustentación del canalón y los componentes montados en ella

1 están dispuestos para equilibrarse de modo que el centro
de gravedad del conjunto rotatorio sea coincidente (o ca-
si) con el eje 4 del canalón. En tal disposición, el cuer-
5 po 62 está conectado a unas pesas simétricamente dispues-
tas que, cuando al cuerpo 62 se le hace girar a partir de
su posición central, se desplazan y por tanto alteran el
centro de gravedad global del conjunto giratorio. El con-
junto así desequilibrado girará entonces en el sentido
apropiado, tendiendo a alinear de nuevo el plano focal del
10 canalón con el sol. En una de las formas de ejecución de
tal aparato, las pesas podrían estar colocadas en posicio-
nes correspondientes en general a las posiciones de los
brazos 78 que se extienden hacia abajo, pero por dentro
respecto del canalón 2.

15 Las varillas 44 y 46 están situadas en general
por debajo del larguero 20 y, cuando el canalón está miran-
do o dirigido al sol, el larguero 20 oculta a las varillas
la luz directa del sol (esto es, arroja sombra sobre - -
ellas). Excepto en la región en la que las varillas 44 y
20 46 cruzan las líneas focales $3a$ y $3b$ del canalón, las va-
rillas no recibirán energía solar alguna reflejada desde
el canalón cuando el canalón esté dirigido al sol. En la
región del cruce de las varillas con las líneas focales,
las varillas recibirán en general cantidades de energía
25 solar iguales, por lo que cualquier dilatación térmica pro-
ducida como consecuencia en las varillas será la misma en
cada varilla, y no producirá la rotación del cuerpo 62.
Toda holgura de las varillas será absorbida por el muelle
30 48, que sirve también para compensar los efectos de las
variaciones de la temperatura ambiente.

1 Cuando los planos focales $7a$ y $7b$ del canalón no
estén dirigidos al sol, las líneas focales $3a$ y $3b$ se con-
vertirán en líneas cuasifocales, trasladándose una de --
5 ellas lateralmente y hacia abajo respecto a la línea focal
verdadera y trasladándose la otra en el sentido opuesto en
general, esto es, hacia arriba y lateralmente en sentido
contrario al de la otra línea cuasifocal, como se ilustra
esquemáticamente en la fig. 15. Tal como se ve en la fig.
15, cuando haya una desviación de A° entre los rayos sola-
10 res 90 y el plano focal $7b$, los rayos reflejados 91 forma-
rán una línea cuasifocal $3'b$ que incide en la varilla 46
y por tanto produce una dilatación de la misma. La otra
línea cuasifocal $3'a$ estará por encima de la varilla 44 ,
excepto en la porción que se halle por encima del nivel
15 del eje. Ahora bien, esta área de la varilla 44 (y de la
varilla 46) está protegida de la radiación reflejada, por
medio de un túnel reflectante 92 de perfil en U montado
encima de las varillas 44 y 46 . La dilatación de la vari-
lla 46 hará que el cuerpo 62 gire a izquierdas, visto en
20 la fig. 18, lo cual hará a su vez que la estructura 8 de
sustentación del canalón gire a derechas (vista en la fig.
15), en virtud de la interconexión del cable 80 con el
tambor 82 . La rotación dextrógira de la estructura de sus-
tentación del canalón continuará hasta un punto en que los
25 planos focales $7a$ y $7b$ estén paralelos con la radiación
incidente 90 , momento en el que ambas varillas 44 y 46 re-
ciben radiación, y entonces cesará la rotación, quedando
el plano focal alineado con el sol de manera sustancial-
mente correcta o adecuada, como se representa en la fig.
30 16. Para que quede de manera estable, es necesario que la

1 varilla 46 reciba más radiación que la varilla 44 para
que el canalón se desalinee ligeramente en sentido contra-
rio, o levógiro, excepto cuando el plano del canalón esté
vertical, que es el caso en que las varillas reciben la
5 misma cantidad de radiación y están a la misma temperatu-
ra. Hablando en términos generales, para que haya esta-
bilidad, la magnitud de la diferencia de temperatura de
las varillas aumenta linealmente, a partir de la posición
vertical, con la orientación angular del canalón. El re-
10 quisito de que la diferencia de temperatura aumente con
la orientación o desviación respecto de la vertical puede
anularse o soslayarse por medio de unas pesas que tiendan
a hacer que el canalón gire apartándose de su posición
vertical. Un efecto similar es el que se produce cuando
15 los rayos solares 94 se desvían en un ángulo de A° , según
la fig. 17. Esta vez es la línea cuasifocal $3'a$ de den-
tro la que está enfocada sobre su varilla correspondiente
(la varilla 44), y la varilla 46 no recibe radiación al-
guna reflejada. El calentamiento de la varilla 44 hará
20 que el cuerpo 62 gire a derechas, visto en la fig. 18, y
ello producirá la rotación de la estructura 8, de susten-
tación del canalón, en sentido levógiro (a izquierdas),
visto en la fig. 17, para alinear correctamente los pla-
nos focales $7a$ y $7b$ con los rayos del sol.

25 Entre las varillas 44 y 46 hay colocada una pan-
talla reflectante 113 para impedir que por el lado opues-
to del canalón llegue a las varillas una radiación no de-
seada, que tendería a contrarrestar el calentamiento dife-
rencial de las varillas. Esta pantalla va sostenida por
30 medio de unos sujetadores 115 soportados a su vez por las

1 varillas 44 y 46, como se ilustra en la fig. 22.

5 Así, como se apreciará, la disposición de arrastre o seguimiento aquí descrita es capaz de efectuar movimientos de arrastre del canalón sin necesidad de entrada alguna exterior de energía, y tal acción se confía únicamente a la radiación solar recibida.

10 En la disposición descrita, las varillas 44 y 46 incluyen unas hendiduras 96 y 98 situadas, en general, en la región de la intersección de las varillas con las líneas focales 3a y 3b del canalón. Estas hendiduras tienen por objeto duplicar efectivamente la cantidad de radiación disponible para afinar el ajuste o "sintonía" del canalón en o cerca del punto de alineación adecuada con el sol. Como se ilustra en la fig. 16, cuando los rayos solares 100 sean paralelos a los planos focales 7a y 7b del canalón los rayos reflejados incidirán justamente en las porciones inferiores de las varillas 44 y 46, junto a sus respectivas hendiduras 96 y 98. En cambio, cuando los rayos del sol estén apartados o desviados en un ángulo de A° como se indica en la fig. 15, la línea cuasifocal 3'b incidirá también en la varilla 46, pero los rayos reflejados desde la porción parabólica 2a pasarán por la hendidura 96, incidiendo en la varilla 46. La línea cuasifocal 3'b seguirá incidiendo como antes en la varilla 15 46 y, por tanto, la provisión de las hendiduras aumenta grandemente la cantidad de calor aplicada a la varilla 46 para efectuar el necesario movimiento de corrección. La fig. 17 ilustra un efecto similar con un ángulo de desviación de $-A^{\circ}$. El tubo colector 6 está aplanado y doblado hacia abajo junto a las hendiduras, para no obstruir el 20 25 30

1 - paso de la luz por la hendidura de una de las varillas a
la otra varilla, como se ve en la fig. 8. La envolvente
de alojamiento 92 incluye un deflector reflectante 117
que ayuda a reflejar hasta una de las varillas la luz que
5 haya pasado por la hendidura de la otra varilla. El paso
de la radiación reflejada no deseada es impedido por unos
elementos reflectantes 119 que cubren, a modo de pantalla,
las superficies superiores de las varillas en la región
de las hendiduras, como se ve en la fig. 14.

10 La forma preferida para las hendiduras se des-
prende de las figuras 8 y 14. La hendidura es paralela
al eje 4, y se forma quitando unas porciones de material
de las varillas y luego doblando las varillas hacia fuera
hasta formar unas porciones 44a y 46a lateralmente salien-
tes, por encima de sus hendiduras respectivas.

15 El canalón está equilibrado de tal modo que, en
ausencia de toda radiación solar directa, el canalón vuel-
va a una posición en la que los planos focales están ver-
ticales. Así, durante la noche o cuando el sol esté ocul-
to tras espesas nubes, el canalón 2 estará en la posición
20 correspondiente al mediodía, que puede estar muy sustan-
cialmente fuera de alineación con la dirección real y efec-
tiva en que se encuentre el sol. Por ejemplo, por la ma-
ñana, al salir el sol, la desviación es aproximadamente
25 de 90° , y los rayos solares no pueden incidir en la parte
reflectante del canalón para iniciar el seguimiento. Este
problema potencial podría evitarse haciendo que los bordes
superiores del canalón estuviesen por bajo del nivel de
las líneas focales 3a y 3b, para que los rayos solares pue-
dan incidir directamente sobre una de las varillas 44 ó
30

1 46 en la región de encima de los bordes superiores del ca-
nalón y por bajo de las líneas focales $3a$ y $3b$. Una vez
5 calentada una de las varillas 44 ó 46, ello producirá por
lo menos alguna rotación del canalón, y entonces entrará
en acción, haciéndose efectivo, el interior reflectante
del canalón. Al girar el canalón para corregir la alineación,
la línea cuasifocal $3'b$ o la $3'a$ irá ascendiendo gradualmente
10 por la varilla 46 ó 44 (según el sentido de la falta de alineación o de orientación) hasta llegar a las
hendiduras 98 ó 96, y a partir de ahí continuará el seguimiento o arrastre adecuado mientras se reciba radiación
solar directa. En la disposición ilustrada se logra un
efecto similar por medio de las porciones inferiores de
las varillas 44 y 46 que se extienden por bajo del canalón 2.

15 En un aparato prototipo se ha descubierto que
hace falta un par o momento de aproximadamente 650 cm.g,
o una diferencia de temperatura de unos $8,5^{\circ}\text{C}$ entre las
varillas 44 y 46, para hacer girar el canalón desde su posición
20 de reposo en un recorrido de 90° , hasta que los planos focales $7a$ y $7b$ queden dirigidos al Oeste o al Este.
Cuando el sol se halla en estas posiciones extremas, o
cerca de ellas, es cuando la energía recibida de él es más débil;
pero en estos momentos es cuando se necesita un par máximo.
25 Este problema potencial puede soslayarse cargando el canalón por medio de muelles o pesos excéntricos
que ayuden al canalón a moverse hasta sus posiciones extremas;
esto puede hacerse poniendo un peso en el larguero 20 que,
en la posición de orientación exacta al Este o
30 al Oeste produzca un par, hacia abajo, de muy poco menos

1 de 650 cm.g, que es el par requerido para efectuar la rota
ción de 90°. Con esta modificación, el aparato tiene muy
poca dificultad para seguir al sol aunque los rayos reci-
5 bidos sean muy débiles, puesto que la diferencia de tempe-
raturas requerida entre las varillas 44 y 46 se reduce
sustancialmente.

El tubo de transmisión de calor puede llevar
montadas dos filas de elementos fotoeléctricos de conver-
sión (no representados), dispuestos para que sobre ellos
10 se enfoque la energía solar desde el canalón 2, y el re-
calentamiento excesivo de tales elementos fotoeléctricos
se evita disponiéndolos en íntimo contacto térmico con el
tubo de transmisión de calor 6 que, de ese modo, sirve de
agente de refrigeración para los elementos. Tal disposi-
15 ción tiene la ventaja de producir una determinada propor-
ción de energía eléctrica, y el calor usado para enfriar
los elementos es transmitido al fluido de transmisión o
transferencia de calor del interior del tubo 6 y, por tan-
to, se utiliza de la manera normal.

20 En una forma modificada de realización del in-
vento, el canalón podría estar compuesto de una fila de
porciones de cúpula o campana dispuestas para calentar más
intensamente algunas áreas del tubo 6. En tal disposición
sería conveniente hacer el seguimiento tanto en elevación
25 como en acimut, pero el primero podría efectuarse por re-
lojería o manualmente, puesto que el ajuste diario que se
necesita es pequeño.

El canalón 2 puede tener montado debajo un ab-
sorbedor o cierto número de absorbedores solares de placa
30 negra que reciban cantidades diversas de energía solar,

1 según la orientación del canalón 2 respecto a la envolvente
de alojamiento. Además, los absorbedores recibirán tam-
bién una radiación solar difusa, que en esencia no es uti-
lizada por el canalón 2. Para mejorar el comportamiento
5 funcional de los absorbedores, puede disponerse un par de
placas reflectantes, de modo que reflejen la luz llevándo-
la a los absorbedores. Estos reflectores pueden ir fijos
en su sitio, y en tal caso se prefiere que estén dispues-
tos a unos 45° con respecto al plano focal 7 del canalón
10 2. No obstante, se prefiere que los reflectores vayan aco-
plados al canalón 2 de manera que giren con él, para así
reflejar más luz hacia los absorbedores. El mejor compor-
tamiento funcional puede obtenerse disponiendo las cosas
para que la velocidad de rotación de los reflectores sea
15 aproximadamente la mitad de la velocidad de rotación del
canalón 2. Esto, naturalmente, puede efectuarse de modo
sencillo disponiendo una polea o piñón de accionamiento
en el árbol o eje portador del canalón 2, acoplado por me-
dio de cadenas o bandas de transmisión a unos piñones o
20 poleas de un diámetro diferente al del piñón o polea dis-
puesto en el eje del canalón. Tal acoplamiento proporcio-
nará una rotación en el sentido necesario y a la veloci-
dad de rotación requerida, respecto a la del canalón 2.

La disposición que acaba de describirse puede
25 usarse con suma ventaja en un sistema de agua caliente.
El tubo 6 de transmisión de calor se halla dispuesto para
tomar agua muy caliente de un depósito de almacenaje de
agua caliente y devolverla, muy caliente, a la parte supe-
rior de este último, en tanto que los absorbedores están
30 dispuestos para tomar agua relativamente poco caliente del

1 mismo depósito y devolverla, de igual modo, a la parte in-
ferior del mismo. El agua caliente que se vaya a usar es
extraída de la parte alta del depósito, donde el agua es-
tá a la máxima temperatura; y el agua fría se repone por
5 la parte inferior o de fondo del depósito.

La fig. 24 ilustra una forma modificada de tubo
6 de transmisión de calor. En esta disposición se prevé
un tubo interior 150 que tiene formados los planos 31a y
31b como se ilustra en la fig. 3. El tubo 150 está hecho
10 de un material eléctricamente no conductor, tal como el
vidrio; o bien, como alternativa, comprende un metal re-
cubierto de un material aislante tal como un esmalte ví-
treo. En los planos 31a y 31b van montados unos elemen-
tos termoeléctricos 151 y 152, estando los elementos 151
15 y 152 y el tubo 150 situados en el interior de un tubo ex-
terno 153 hecho de un material transparente, tal como el
vidrio, y quedando los huecos que haya entre los tubos
150 y 153 rellenos de un material plástico transparente.
La disposición es tal que los elementos termoeléctricos
20 151 y 152 están eléctricamente aislados del tubo interior
150, y la capa exterior 153 sirve para proteger las super-
ficies de los elementos. Aun cuando los rayos solares es-
tén concentrados sobre los elementos termoeléctricos 151
y 152, se impide que éstos se recalienten, por medio del
25 fluido de transmisión de calor que recorre el tubo inte-
rior 150.

La fig. 27 ilustra esquemáticamente una determi-
nada disposición para hacer que el aparato detenga el mo-
vimiento de arrastre o seguimiento, con el fin de impedir
30 el recalentamiento del aparato en el caso de que se obs-

1 truya la circulación de fluido por el tubo 6. En esta dis-
posición, el principio general es el de desactivar los me-
dios de arrastre cuando en el tubo 6 se percibe o detecta
una temperatura excesiva. En la disposición ilustrada,
5 hay un elemento bimetálico 154 montado en el tubo 6 y dis-
puesto para quedar justamente debajo del brazo 74 del me-
canismo de accionamiento. El brazo 74 está provisto de
un engozne bloqueable 156, dispuesto para ser desengancha-
do por el elemento bimetálico 154 al recalentarse el tubo
10 6, y para así desacoplar efectivamente la disposición de
accionamiento. Una vez desenganchado el engozne 156 del
brazo 74, ello hará que el brazo 74 quede suelto, y el ca-
nalón no hará sino girar sencillamente hasta su posición
neutra, dejando de seguir al sol. Un efecto similar po-
15 dría lograrse haciendo que el tambor 40 se hiciese rotato-
rio a temperaturas más altas, y esto podría lograrse mon-
tando el tambor 80 por medio de un material fusible, tal
como una soldadura blanda. La disposición ilustrada en
las figs. 1...26 consigue el mismo resultado, de modo in-
herente, mediante una excesiva dilatación térmica del ca-
ble o alambre 59 que llegaría a hacer que el soporte 8 del
20 canalón descansase contra unos componentes fijos, impidién-
dose así toda rotación adicional del mismo.

25 Las figs. 25 y 26 ilustran una disposición mecá-
nica modificada que tiene por efecto eliminar la necesidad
del travesaño 34, el cual en la práctica necesita ser bas-
tante robusto para poder resistir eficazmente los esfuer-
zos de tracción presentes en las varillas 44 y 46. En la
disposición modificada, hay un tubo 158 de sección trans-
30 versal rectangular, montado a rotación sobre la barra 20

1 por medio de un pasador 160, con unas arandelas 162 colo-
cadas entre las caras internas del tubo 158 y la barra 20,
como se ilustra en la fig. 26. De los extremos del tubo
5 158 sobresalen hacia fuera unos brazos 164 y 165, y el
muelle 48 que sirve de montura para las varillas 44 y 46
va conectado al extremo libre del brazo inferior 164. Las
fuerzas de tracción, relativamente grandes, generadas en
las varillas 44 y 46 son contrarrestadas por unos tiran-
tes 166, 167, 168 que actúan entre el brazo 164 y el tubo
10 158, y entre el brazo 165 y el tubo 158, y entre el brazo
165 y el travesaño 136, respectivamente. Todo cambio en
la longitud efectiva de la pareja de varillas 44 y 46 re-
cibe acomodo merced al giro del tubo 158 en torno al pa-
sador 160. Es de notar que, con la configuración ilustra-
15 da, los únicos miembros sometidos a compresión son los
brazos 164 y 165, y éstos no se hallan sujetos a ningún
movimiento de flexión sustancial y, por tanto, pueden ser
de una construcción relativamente ligera, dados los valo-
res de las fuerzas engendradas en las varillas 44 y 46.
20 Se prefiere que el pasador 160 esté situado en el centro
de gravedad conjunto o combinado del tubo 158, los brazos
164 y 165 y los tiradores 166 y 167, de modo que las rota-
ciones del tubo 158 no afectan al equilibrio total del sis-
tema. Este equilibrio tampoco se perturba apreciablemen-
25 te si unas líneas perpendiculares trazadas desde los ex-
tremos del tirante 168 y de las varillas 44, 46 pasan por
el pasador o eje 160.

Los soportes de extremidad 14 podrían sustituir-
se por unos miembros de bastidor que actuasen de soportes
30 para los paneles de vidrio de la envolvente de alojamien-

1 to 12. El miembro de bastidor superior, de preferencia,
es de construcción piramidal y lleva el extremo del cable
o alambre 59 fijado a su cúspide. Esta forma de construc-
ción, según se ha visto, resulta particularmente ligera y
5 robusta. La carga aplicada en la cúspide del bastidor pi-
ramidal por el cable 59 está dirigida hacia dentro, y tien-
de a hacer girar el bastidor piramidal hacia dentro a par-
tir de la base. Esta rotación hacia dentro puede estar
refrenada por un ligero miembro tensor o tirante, de un
10 par de ellos, que actúe entre la base del bastidor pira-
midal y el lado exterior del otro miembro de bastidor.

1

REIVINDICACIONES

5

Los puntos de invención propia y nueva que se presentan para que sean objeto de esta solicitud de Patente de Invención en España, por VEINTE años, son los que se recogen en las reivindicaciones siguientes:

10

1ª.- Un aparato de seguimiento del sol, que comprende unos medios de enfoque, unos medios de montura de los medios de enfoque para seguir los movimientos aparentes del sol, unos medios de accionamiento o propulsión que incluyen unos miembros dilatables al calor y movibles con los medios de enfoque, estando dichos medios térmicamente dilatables dispuestos, respecto a los medios de enfoque, de modo que reciben cantidades distintas de radiación solar desde los medios de enfoque cuando los medios de enfoque están desalineados con el sol hasta el punto de producirse en ellos una dilatación diferencial, siendo los medios de accionamiento capaces de funcionar, al producirse la dilatación diferencial de dichos miembros térmicamente dilatables, de modo que producen el movimiento de los medios de enfoque en el sentido de volver a alinearse con el sol.

15

20

25

2ª.- El aparato de la reivindicación 1ª, en el que los medios de enfoque comprenden un canalón parabólico reflectante.

30

3ª.- El aparato de la reivindicación 1ª, en el que los medios de enfoque incluyen unas porciones parabólicas primera y segunda que tienen unas líneas focales primera y segunda respectivamente, y unos planos focales

27118

1 primero y segundo respectivamente que incluyen dichas líneas focales primera y segunda y que, en sección recta -- transversal, incluyen los ejes geométricos de las porciones parabólicas primera y segunda, respectivamente.

5 4^a.-- El aparato de la reivindicación 3^a, en el que dichos planos focales están separados cada uno de un plano central de seguimiento del aparato por una determinada distancia d , y son paralelos a éste; y en el que los medios de montura llevan montados los medios de enfoque para girar en torno a un eje de rotación paralelo a las líneas focales primera y segunda, situado entre ellas y equidistante de ambas.

10 5^a.-- El aparato de la reivindicación 4^a, en el que dichos elementos térmicamente dilatables comprenden por lo menos dos varillas metálicas situadas, en general, en los planos focales primero y segundo pero que se extienden diagonalmente respecto a dichas líneas focales primera y segunda.

15 6^a.-- El aparato de la reivindicación 5^a, en el que una primera de dichas varillas se halla dispuesta en general en el primer plano focal, y una segunda de las varillas se halla dispuesta en general en el segundo plano focal; y en el que los medios de montura incluyen un armazón o bastidor y una estructura de sustentación para dichas porciones parabólicas, yendo dicha estructura de sustentación montada en dicho bastidor para girar en torno a dicho eje de rotación; y en el que dichas varillas están acopladas entre dicha estructura de sustentación y el citado bastidor, de tal modo que las diferencias de dilatación térmica en ellas efectúan la rotación de la estructu-

1 ra de sustentación respecto al bastidor.

7ª.- El aparato de la reivindicación 6ª, en el que dicha estructura de sustentación vuelve a una posición de reposo cuando en dichas varillas no hay diferencia de
5 temperaturas; y en el que los desplazamientos angulares de dicha estructura de sustentación se mantienen mediante el recurso de mantener unas diferencias de temperatura en dichas varillas primera y segunda.

8ª.- El aparato de la reivindicación 7ª, en el que las varillas primera y segunda van montadas en la estructura de sustentación, y un extremo de cada varilla está elásticamente conectado a la misma.
10

9ª.- El aparato de la reivindicación 8ª, en el que los medios de accionamiento incluyen además un cuerpo montado en la estructura de sustentación, con rotación respecto a ésta en torno a un segundo eje geométrico que corta perpendicularmente a las varillas, yendo el otro extremo de cada una de dichas varillas acoplado al citado cuerpo en unos puntos situados a lados opuestos de dicho segundo eje, con lo cual la dilatación de una u otra de las varillas produce una rotación del cuerpo en torno a dicho segundo eje.
15
20

10ª.- El aparato de la reivindicación 9ª, en el que dichos medios de accionamiento incluyen además un tambor sostenido por el bastidor, un brazo que se extiende a partir de dicho cuerpo y un acoplamiento lineal o de cable flexible que se extiende desde el brazo en torno a dicho tambor, de tal modo que la rotación de dicho cuerpo en torno a dicho segundo eje produce un movimiento relativo entre el acoplamiento lineal o de cable y el tambor, ocasionando
25
30

1 nando así la rotación de la estructura de sustentación res-
pecto al bastidor.

5 / 11ª.- El aparato de la reivindicación 10ª, en
el cual el brazo tiene forma general de T, una de cuyas
ramas se extiende paralelamente en general al eje de rota-
ción mientras la otra, transversal, es perpendicular en
general a la primera, yendo los extremos de dicho acopla-
miento lineal o de cable conectados a los extremos de la
citada rama transversal y dando dicho cable por lo menos
10 una vuelta alrededor de dicho tambor.

15 12ª.- El aparato de la reivindicación 5ª, en
el cual el centro de gravedad de la estructura de susten-
tación combinada con los medios de enfoque está en o cerca
de dicho eje de rotación, llevando dicho cuerpo conectada
una pesa que, cuando dicho cuerpo gira movido por la dila-
tación de una u otra de dichas varillas, hace que la es-
tructura de sustentación y los medios de enfoque se dese-
quilibren y, con ello, giren por la acción de la gravedad
en torno a dicho eje de rotación.

20 13ª.- El aparato de la reivindicación 10ª o la
11ª, en el que las varillas sobresalen por encima de las
líneas focales primera y segunda de las porciones parabó-
licas, y las partes de dichas varillas que quedan por en-
cima de dichas líneas focales están térmicamente protegi-
das por pantallas.

25 14ª.- El aparato de una cualquiera de las rei-
vindicaciones 5ª...13ª, en el que las varillas primera y
segunda tienen unas hendiduras primera y segunda situadas
junto a dichas líneas focales primera y segunda, respecti-
vamente, y paralelas a las mismas, de tal modo que, cuando
30

1 el plano de seguimiento del aparato esté casi en alineación con el sol, la energía solar procedente de la primera porción parabólica se refleja sobre la primera varilla y la energía solar reflejada desde la segunda porción
5 parabólica pasa por la hendidura practicada en dicha segunda varilla e incide sobre la primera varilla.

15^a.- El aparato de una cualquiera de las reivindicaciones 1^a a 14^a, que incluye unos medios colectores de energía colocados, para recibir la energía
10 reflejada, en dichas líneas focales primera y segunda.

16^a.- El aparato de la reivindicación 15^a, en el que los medios colectores comprenden un tubo a través del cual se hace pasar un fluido de transmisión
15 de calor.

17^a.- El aparato de la reivindicación 16^a, en el que dicho tubo es estacionario respecto a los medios de enfoque.

20 18^a.- El aparato de la reivindicación 15^a o la 16^a, que incluye unos elementos fotoeléctricos montados en el tubo.

25 19^a.- El aparato de una cualquiera de las reivindicaciones 1^a a 18^a, que incluye una envolvente de alojamiento sustancialmente transparente, dentro de la cual están situados los medios de enfoque, los medios de montura, los miembros dilatables al calor y los medios de accionamiento.

30 20^a.- El aparato de la reivindicación 19^a,

1 que incluye un absorbedor de energía solar del tipo de
placa, situado en general debajo de dicho aparato de se-
guimiento y dentro de dicha envolvente.

5 21^a.- El aparato de la reivindicación 20^a, en
el que dichos medios colectores de energía comprenden un
tubo para transmitir fluido de transferencia o transmi-
sión de calor, estando dicho absorbedor acoplado al cita-
do tubo y actuando como precalentador para dicho fluido
de transmisión de calor.

10 22^a.- El aparato de la reivindicación 20^a o
21^a, en el que se prevén unos reflectores para reflejar
la energía solar hacia dicho absorbedor.

15 23^a.- El aparato de la reivindicación 22^a,
en el que los reflectores están dentro de la envolvente
de alojamiento.

24^a.- El aparato de la reivindicación 23^a, en
el que los reflectores están acoplados al aparato de arras-
tre o seguimiento y dispuestos para ser movidos por éste.

20 25^a.- El aparato de la reivindicación 24^a,
en el cual el aparato de seguimiento solar comprende el
aparato de una cualquiera de las reivindicaciones 10^a, 11^a
o 13^a a 18^a, habiendo dos reflectores montados para girar
en torno a unos ejes geométricos paralelos a dicho primer
eje.

25 26^a.- El aparato de la reivindicación 25^a,
en el que los reflectores están dispuestos para girar en
el mismo sentido que el canalón, pero aproximadamente a la
mitad de la velocidad de rotación de éste.

30 27^a.- El aparato de una cualquiera de las rei-
vindicaciones 1^a a 26^a, en el que los medios de enfoque in-

1 cluyen un canalón parabólico que comprende una pluralidad
de plantillas dotadas cada una de un borde parabólico cóncavo,
unos medios de conexión que conectan entre sí las
plantillas de tal modo que sus bordes parabólicos se hallan
5 en una misma superficie parabólica, una lámina de un material elástico y unos medios de montura para montar la lámina de tal modo que una de sus caras quede solicitada en contacto cooperativo de aplicación con los bordes parabólicos de las plantillas, de tal modo que el otro lado de
10 lámina adopte la configuración de un canalón o perfil parabólico cóncavo.

28^a. - El aparato de una cualquiera de las reivindicaciones 15^a a 18^a, que incluye unos elementos fotoeléctricos montados en dichos medios colectores de
15 energía.

29^a. - El aparato de la reivindicación 1^a, en el que dichos medios de montura incluyen unos cojinetes que sostienen los medios de enfoque, por los extremos opuestos de éstos, a rotación en torno a un eje geométrico,
20 permitiendo dichos cojinetes el movimiento axial de los medios de enfoque, habiendo unos medios tensores previstos entre los medios de enfoque y los medios de montura y capaces de funcionar limitando dicho movimiento axial por lo menos en un determinado sentido respecto a los medios de
25 montura.

30^a. - El aparato de la reivindicación 29^a, en el que dichos medios tensores comprenden un miembro alargado que se extiende en sentido longitudinal en un lugar por lo menos contiguo a dicho eje geométrico y entre los
30 extremos opuestos de los medios de enfoque, junto a dicho

1 cojinete, estando dicho miembro alargado fijado por uno
de sus extremos contra todo movimiento longitudinal respec
to a los medios de montura, y por el otro extremo contra
5 todo movimiento longitudinal respectó a los medios de en
foque, con lo cual, cuando los medios de montura están si
tuados de modo que el citado eje geométrico no es horizon
tal y el extremo primeramente citado del miembro alargado
es el más alto, la tendencia de los medios de enfoque a
moverse hacia abajo a lo largo de dicho eje geométrico por
10 efecto de la fuerza de la gravedad encuentra la oposición
del citado miembro alargado.

31ª.- El aparato de la reivindicación 30ª, en
el que dicho miembro alargado es un cable o alambre.

15 32ª.- El aparato de la reivindicación 31ª, en
el que dichos medios de montura incluyen: una pareja de
porciones de soporte que se extienden hacia arriba separa
das a cierta distancia y que respectivamente reciben los
citados cojinetes; habiendo un tubo dispuesto de modo que
se extiende en posición coaxil en general a lo largo de
20 dicho eje geométrico para el paso del fluido que va a ser
calentado por el aparato, siendo dichos cojinetes huecos
y extendiéndose dicho tubo por uno y otro extremo a través
de éstos, estando una porción central del tubo montada pa
ra girar con los medios de enfoque y yendo unas porciones
25 de extremidad del mismo montadas en unas porciones respec
tivas, de las porciones de soporte de dichos medios de mon
tura, estando dichas porciones de extremidad interconecta
das con la porción central mediante acoplamientos estancos
a los fluidos, extendiéndose dicho cable o alambre a tra
30 vés de la porción central de dicho tubo y, de ésta, a tra

1 vés de una de dichas porciones de extremidad del tubo has-
ta el extremo primeramente citado del cable que va asegu-
rado contra todo movimiento longitudinal a una de dichas
5 porciones de soporte, extendiéndose también el cable por
su otro o segundo extremo citado hasta un miembro de aco-
plamiento, dentro de dicha porción central del tubo, y al
cual dicho otro o segundo extremo del cable va asegurado
contra todo movimiento longitudinal.

10 33ª.- El aparato de la reivindicación 32ª, en
el que dichos cojinetes comprenden unos cojinetes o roda-
mientos de bolas que tienen unos aros de rodadura exterior-
es soportados por las porciones respectivas, de dichas
porciones de soporte, de los medios de montura, y unos --
aros de rodadura interiores soportados por dichos medios
15 de enfoque, estando las bolas de cada uno de dichos roda-
mientos refrenadas contra todo movimiento longitudinal res-
pecto a uno de los aros de rodadura de ese rodamiento, pe-
ro presentando el otro aro de rodadura de dicho rodamien-
to una superficie anular lisa y paralela al eje del roda-
miento o cojinete, visto en sección axial, contra la cual
20 se aplican las bolas de ese rodamiento de manera tal que
pueden moverse en sentido axial, a lo largo de dicha super-
ficie anular.

25 34ª.- El aparato de la reivindicación 9ª, en el
que las varillas van conectadas, por sus extremos distan-
tes de los extremos primeramente citados de las mismas, a
dichos medios de montura y por medio de una conexión elás-
tica que mantiene a dichas varillas en tensión.

30 35ª.- El aparato de la reivindicación 34ª, en
el que dichas varillas tienen una configuración aplanada

1 en sección recta transversal, con sus dimensiones mayores
de sección recta paralelas a dicho plano de seguimiento y
extendiéndose una al lado de otra, una a cada lado del ci-
tado plano de seguimiento, teniendo dichos extremos distan-
5 tes de las mismas unos medios, interpuestos entre ellos,
para refrenarlos contra todo movimiento transversal al ci-
tado plano de seguimiento y para refrenar a las varillas
contra toda rotación en torno a sus ejes longitudinales.

10 36^a.- El aparato de la reivindicación 14^a, en
el que dichas varillas son de sección recta transversal
aplanada, con sus dimensiones mayores de sección recta pa-
ralelas a dicho plano de seguimiento y dispuestas una al
lado de otra; extendiéndose la citada hendidura de cada
varilla entre lugares contiguos pero separados a cierta
15 distancia de los bordes laterales opuestos de esa varilla,
y formando cierto ángulo con tales bordes laterales y des-
de una cara mayor o principal de esa varilla a la otra.

20 37^a.- El aparato de la reivindicación 36^a, en
el que unas porciones de las varillas, de encima de dichas
hendiduras, están situadas más apartadas de dicho plano
de seguimiento que las porciones de debajo.

25 38^a.- El aparato de la reivindicación 37^a, en
el que la protección de las partes de dichas varillas por
encima de dichas líneas focales es efectuada por una envol-
vente de alojamiento dotada de un deflector reflectante,
para reflejar sobre una de las varillas la luz que haya pa-
sado por la hendidura de la otra varilla.

30 39^a.- El aparato de la reivindicación 37^a o la
38^a, en el que los bordes o cantos superiores de las vari-
llas, en el lugar de situación de dichas hendiduras, están

1 protegidos por unos elementos reflectantes respectivos, pa
ra reflejar la radiación apartándola de los mismos.

5 40a.- El aparato de una cualquiera de las rei-
vindicações 37a a 39a, en el que hay una pantalla reflec-
tante de protección situada entre las varillas, en lugares
que van a lo largo de las varillas y por debajo del cana-
lón, para reducir la incidencia de radiación no deseada
que llega a las varillas desde los lados opuestos del ca-
nalón.

10 41a.- El aparato de la reivindicación 3a, en el
que dicho canalón comprende una pluralidad de nervios re-
partidos a cierta distancia de separación uno de otro en
la dirección de extensión longitudinal del canalón, y que
se extienden transversalmente a dicha dirección, teniendo
15 dichos nervios unos bordes parabólicos cóncavos alineados,
vistos en la dirección de la extensión del canalón, estan-
do dichas porciones parabólicas hechas de unas láminas res-
pectivas interconectadas con los nervios de modo que se ex-
tienden en la citada dirección longitudinal entre dichos
20 nervios, y deformadas elásticamente contra los mismos has-
ta adoptar la misma configuración parabólica cóncava de los
citados bordes, vistas en la dirección de la extensión lon-
gitudinal del canalón.

25 42a.- El aparato de la reivindicación 41a, en
el que dichas láminas tienen unas alas o pestañas vueltas
hacia arriba en sus bordes opuestos, estando las láminas
dispuestas con dichas alas colocadas longitudinalmente a
lo largo de dicho canalón, de manera que una de dichas --
30 alas de cada una de las citadas láminas se extiende longi-
tudinalmente, a lo largo de un borde longitudinal exterior

1 respectivo del canalón y las otras, de dichas alas de las
láminas, se extienden paralelamente y contiguas a lo largo
del canalón, en contacto con un tope central longitudinal
que interconecta la porción central de dichos nervios,
5 llegando dichas otras alas hasta dicho tope y previéndose
medios de solicitar elásticamente a dichas otras alas en
el sentido de ir hacia los citados nervios, estando dichas
alas primeramente citadas provistas de unos medios elásti-
cos que las solicitan elásticamente contra los extremos
10 exteriores de los nervios y que obligan a dichas alas pri-
meramente citadas a ir hacia dentro.

43^a. - El aparato de la reivindicación 42^a,
en el que dichos medios elásticos comprenden unos sujeta-
dores de resorte.

15 44^a. - "UN APARATO DE SEGUIMIENTO DEL SOL".

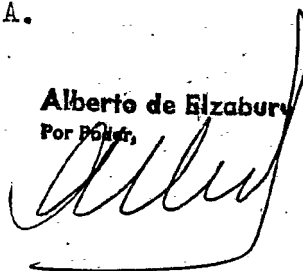
Tal y como se ha descrito en la Memoria que
antecede, representado en los dibujos que se acompañan y
con los fines que se han especificado.

20 Esta Memoria consta de cuarenta y tres hojas
escritas a máquina por una sola cara.

Madrid, 25. ABR. 1979

P.A.

25 Alberto de Elizaburu
Por D^o Sr.



474 400

70204

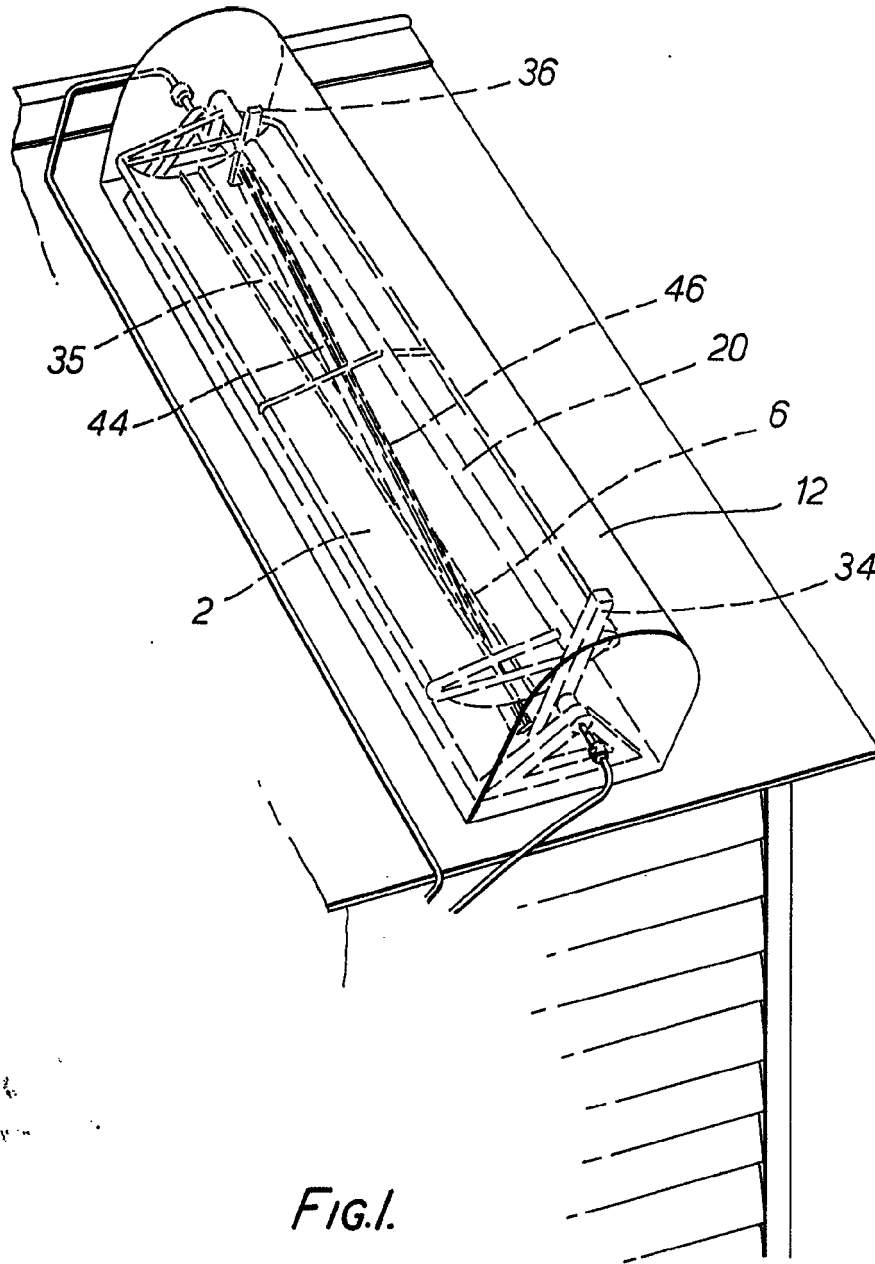
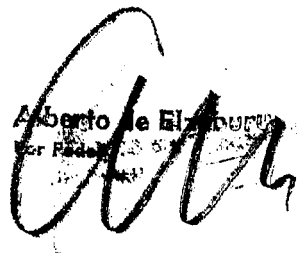


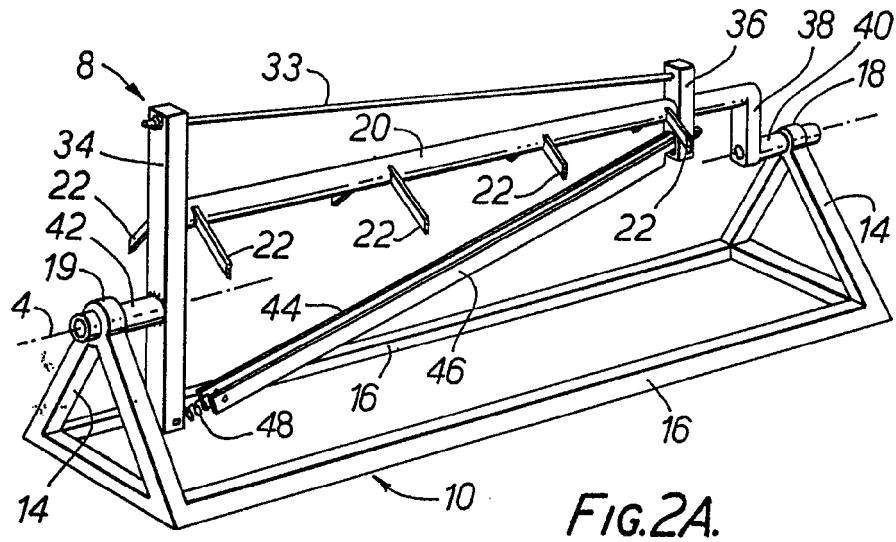
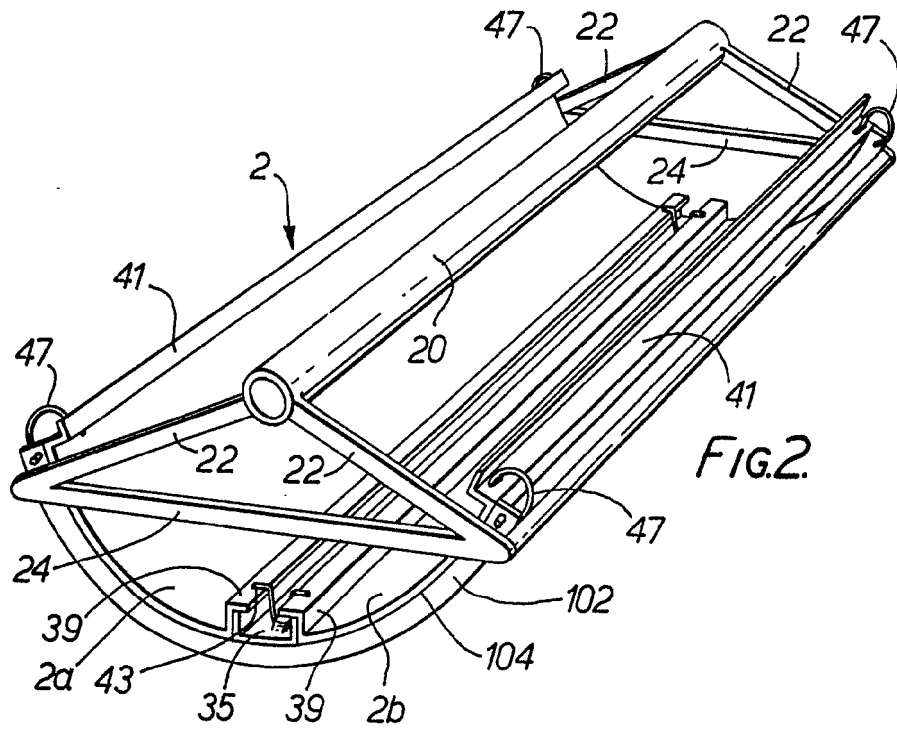
FIG. 1.

Alberto de Elizaburu
for Patent



474 400

70204



Alberto R. Bizzoni
Per Fazio

474,400

70204

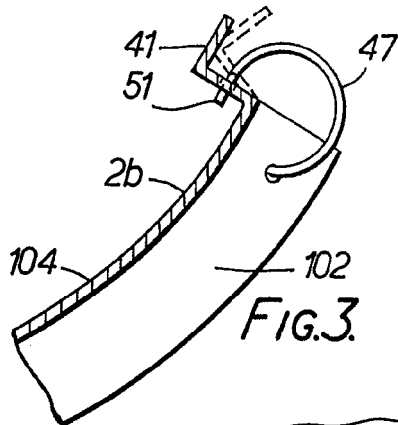


FIG. 3.

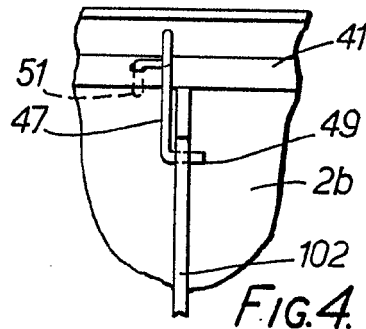


FIG. 4.

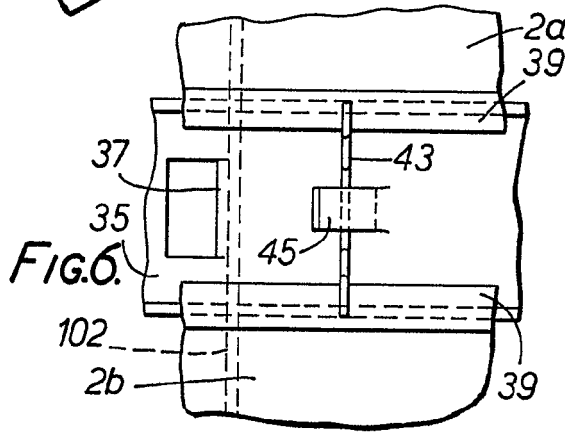


FIG. 6.

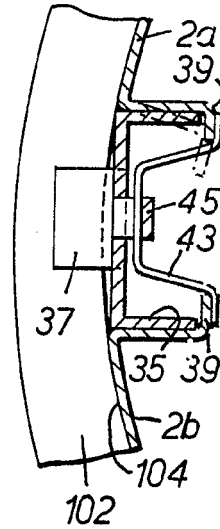


FIG. 5.

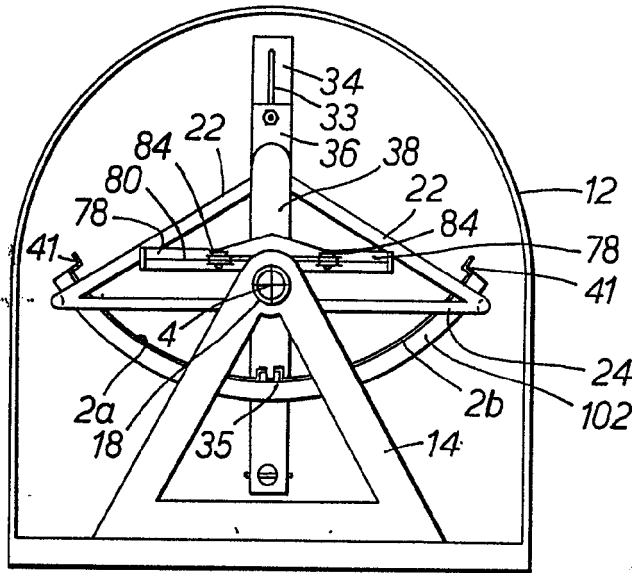
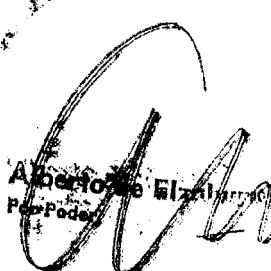


FIG. 7.


 Accepted for Patent
 Patent Office

70204

474,400

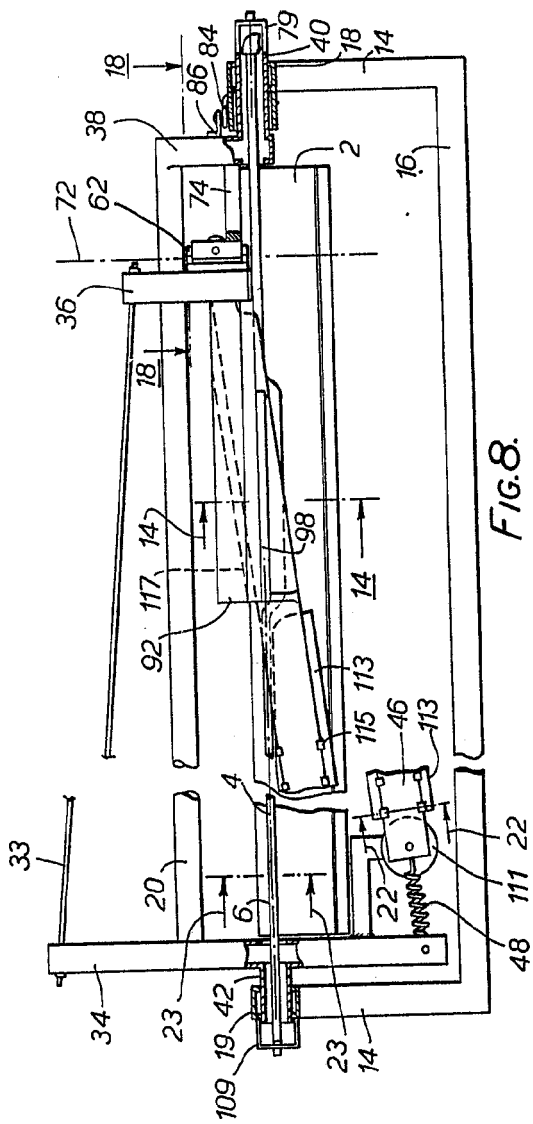


FIG. 8.

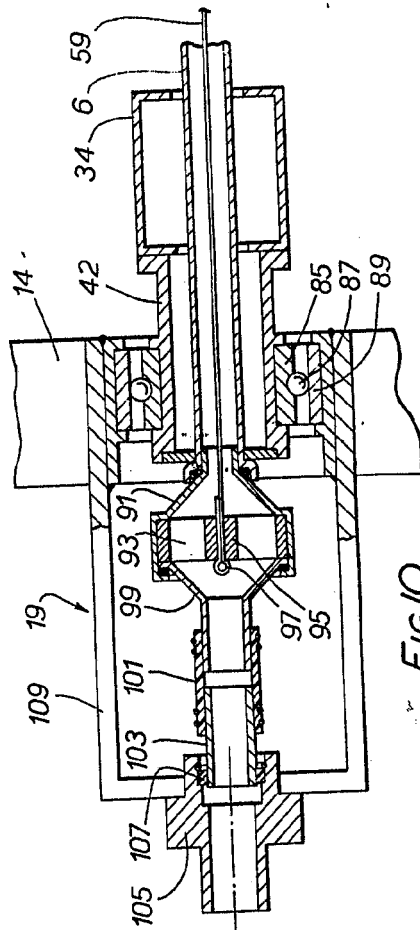
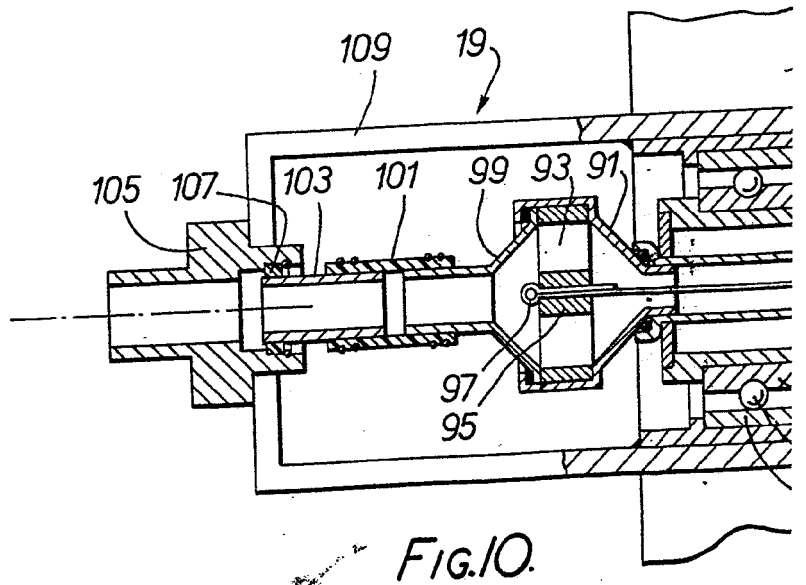
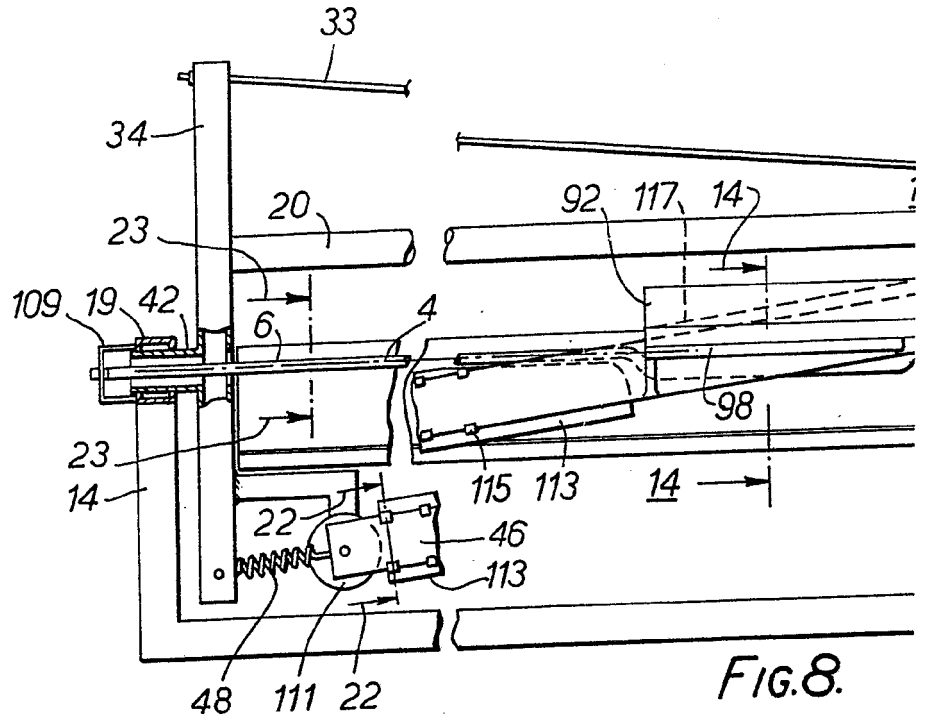


FIG. 10.

Albert E. ...
Patent Attorney



70204

474.400

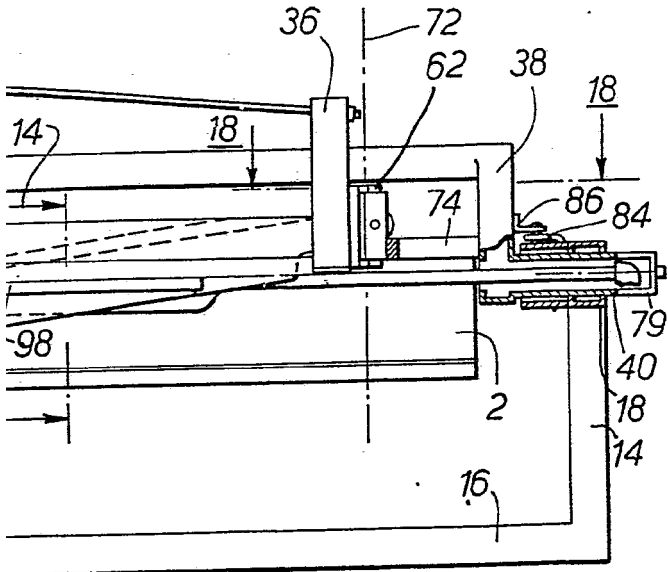
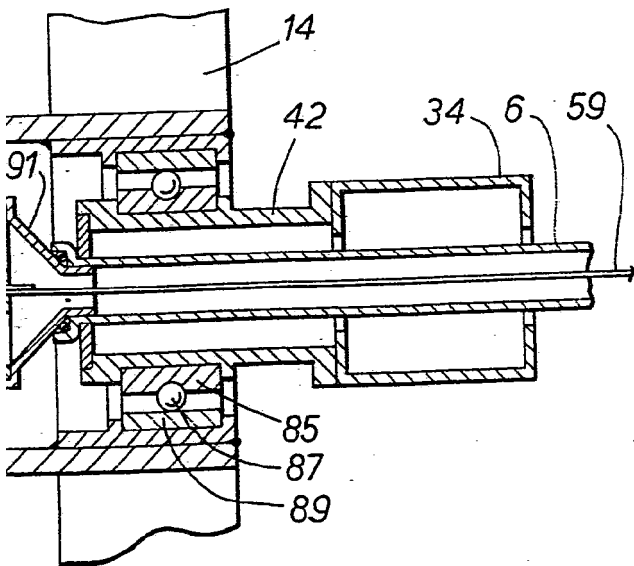
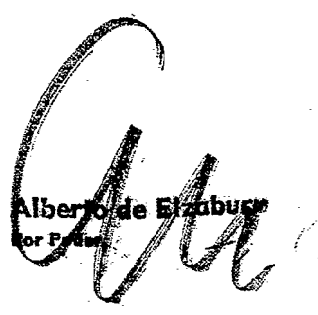


FIG. 8.



Alberto de Elizabur
for Patent



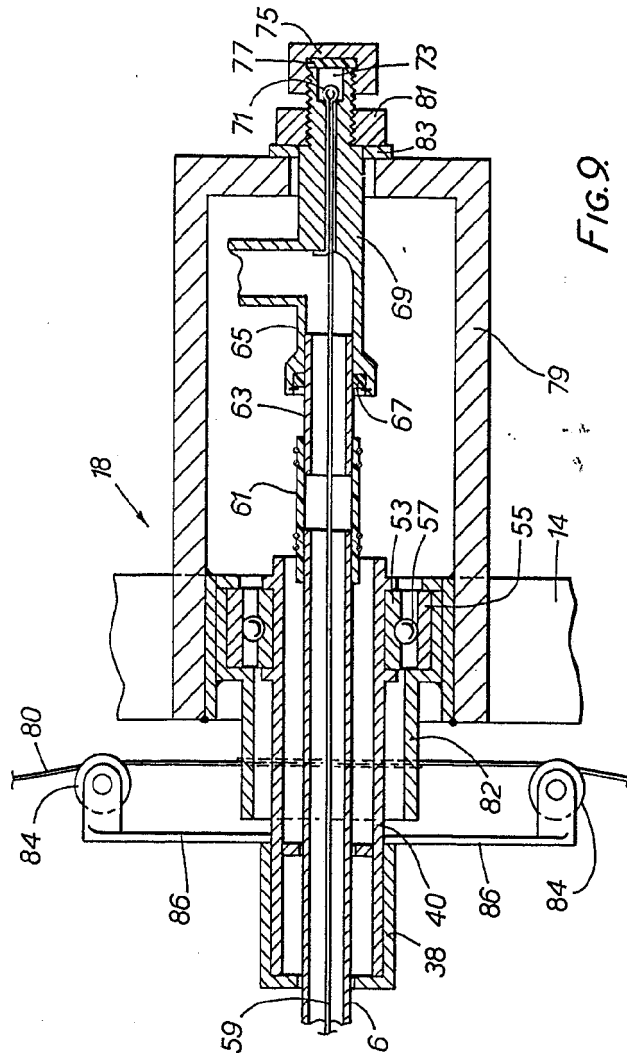
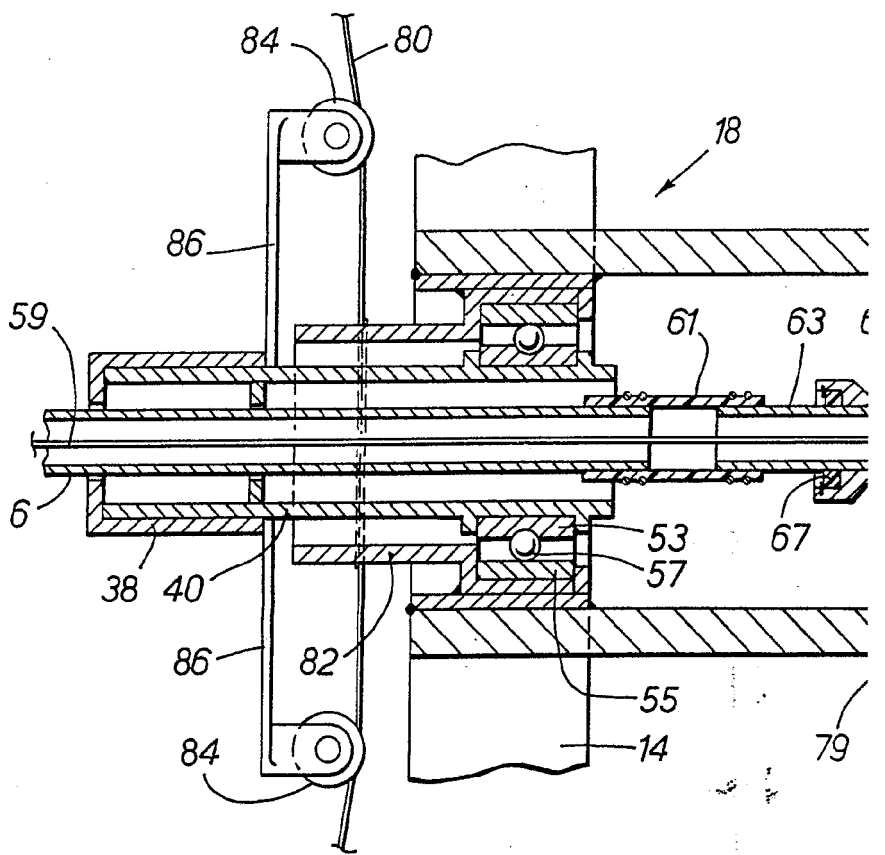


FIG. 9

Alberto Elizabere
per Podestà



70204

474-400

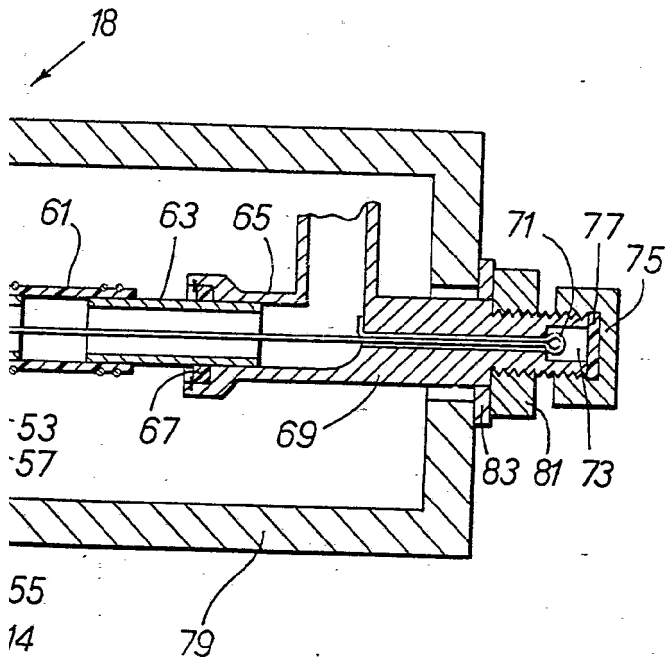
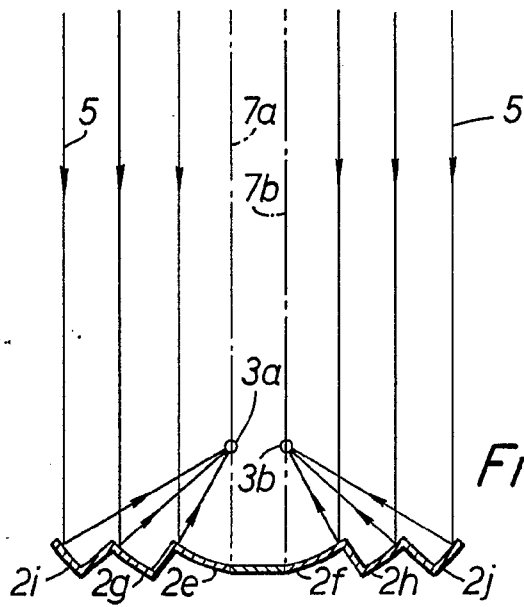
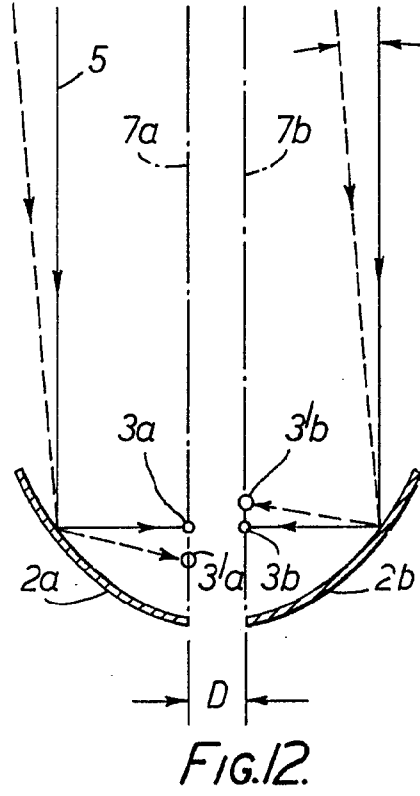
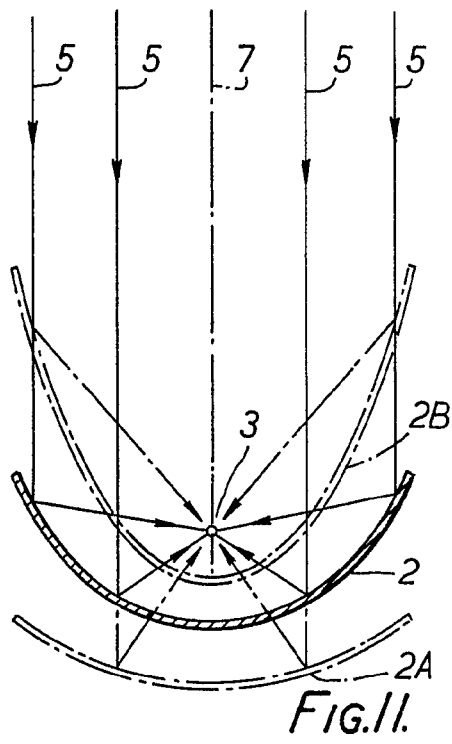


FIG. 9

Alberto de Elizaburo
Por Poder

274.400 70207



Albano de Vito
Per. 10/10/10

474400

70204

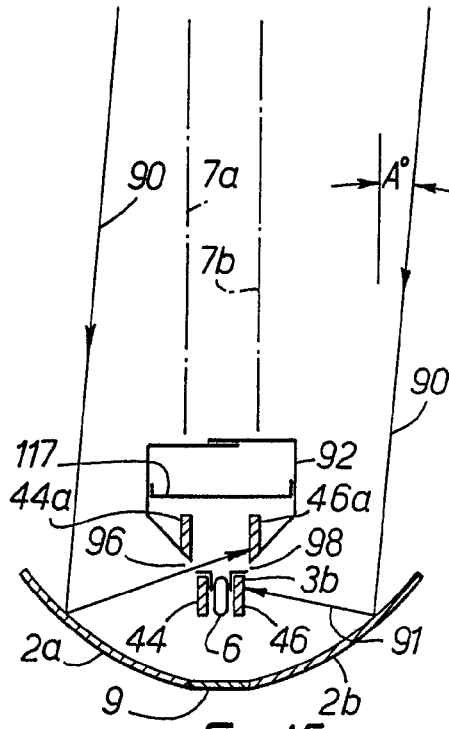


FIG.15.

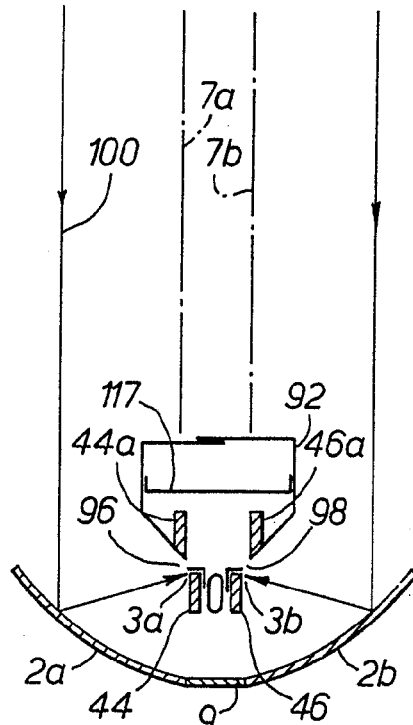


FIG.16.

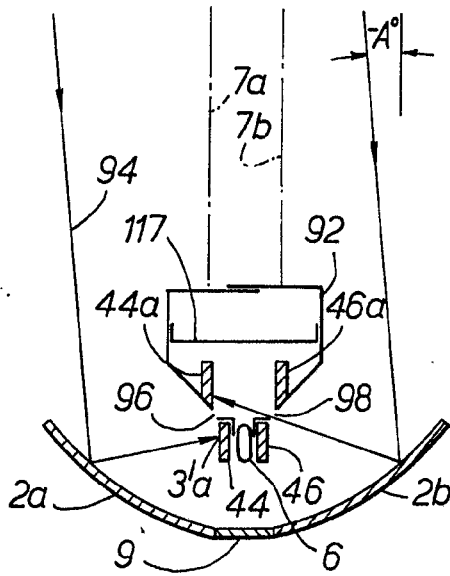


FIG.17.

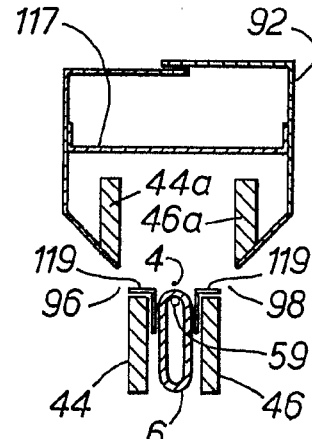


FIG.14.

Alberto de Siquero
Per Podar

474,400

70204

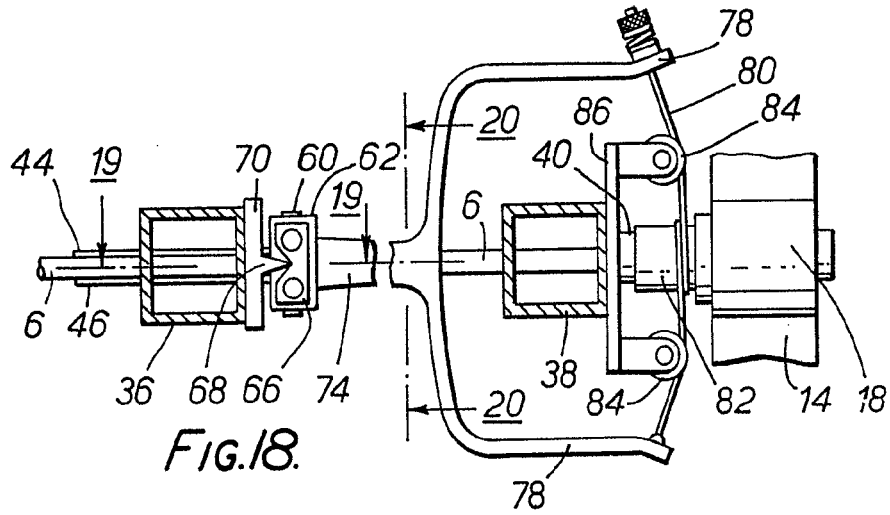


FIG. 18.

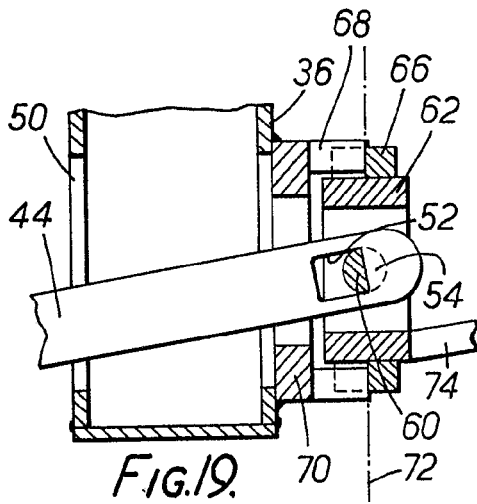


FIG. 19.

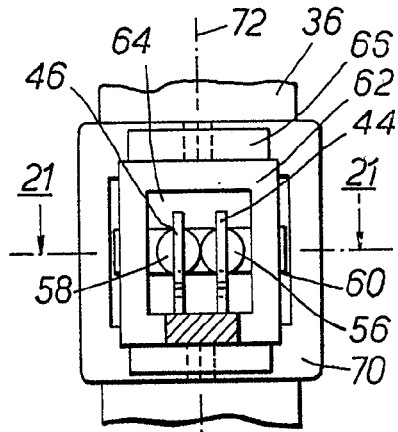


FIG. 20.

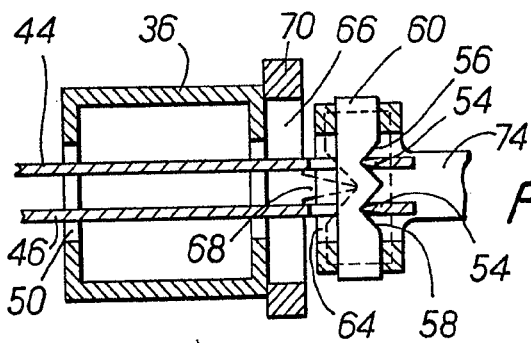
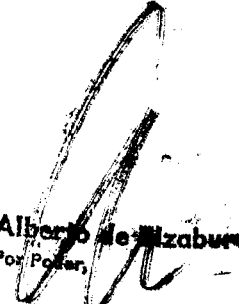
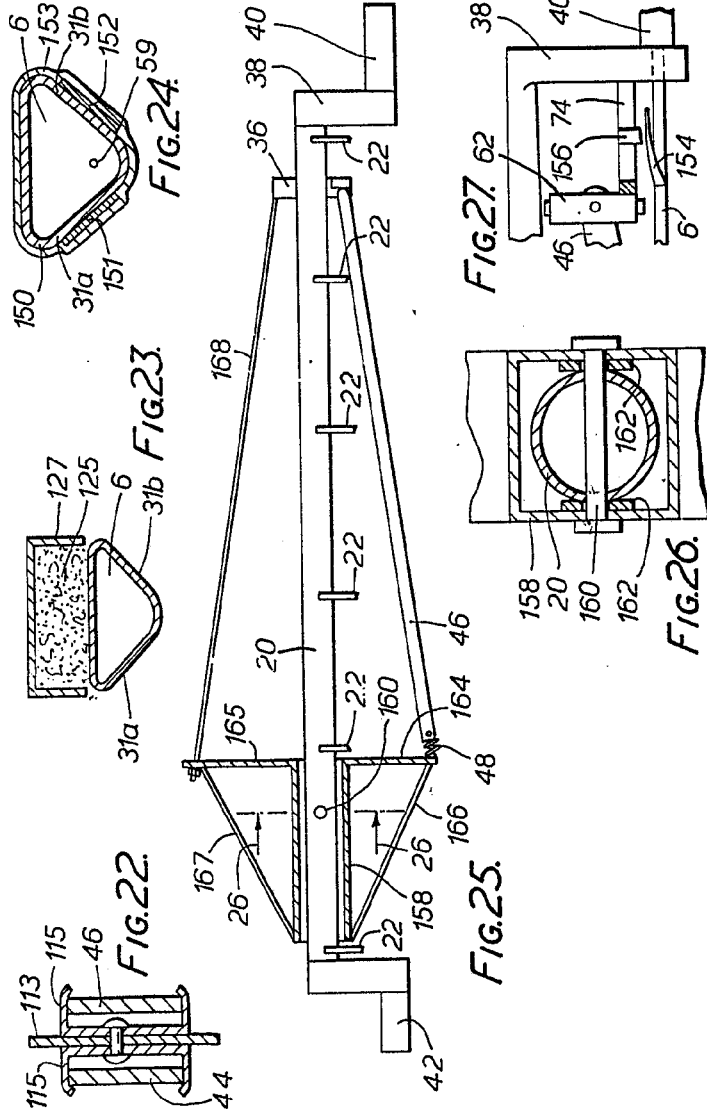


FIG. 21.

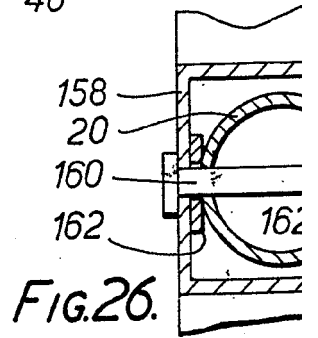
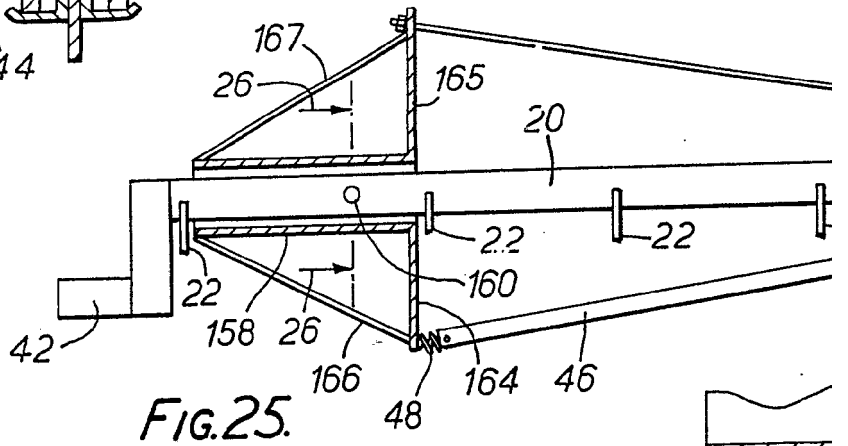
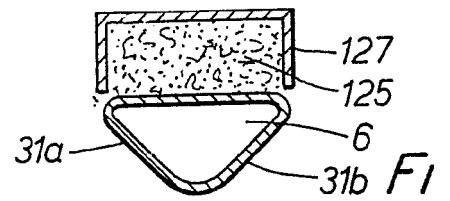
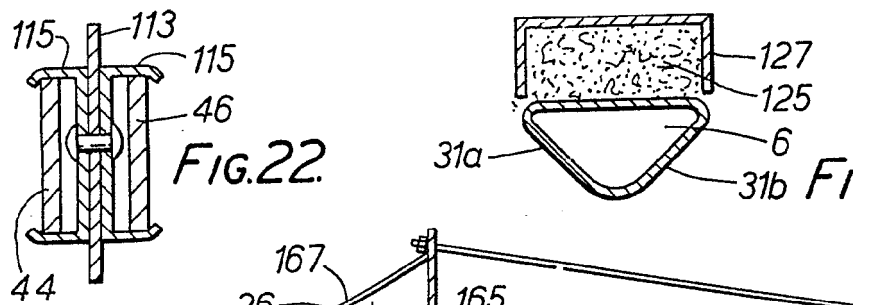

Alberto de Izaburu
Pos. Patent.

702034

474 400

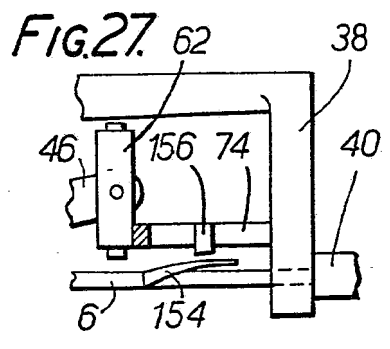
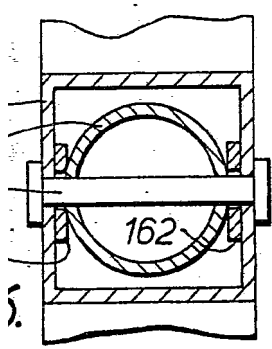
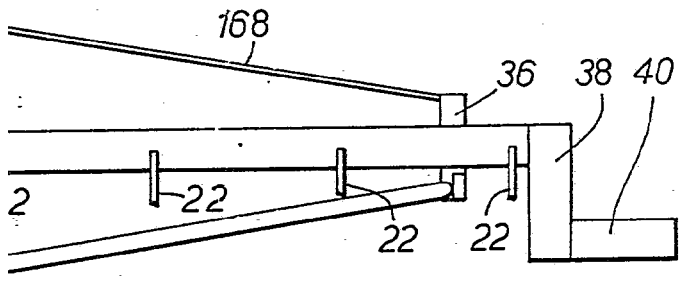
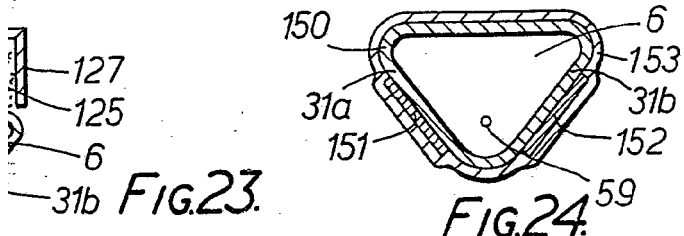


Alberto Elizaburu
Professional Engineer



702031

474 400



Alberto de Haza
For Podar

