

MINISTERIO DE INDUSTRIA Y ENERGIA

Registro de la Propiedad Industrial del Registro de acuerdo con los datos que figura en la presente descripción y el contenido de la memoria adjunta.



ESPAÑA

(19) ES	(11) NUMERO	(10) A1
(21)	(22) FECHA DE PRESENTACION	
47	436 SET 2978	

5 MAR. 1979

PATENTE DE INVENCION

(30) PRIORIDADES:		
(31) NUMERO	(32) FECHA	(33) PAIS
--	--	--
(47) FECHA DE PUBLICIDAD	(51) CLASIFICACION INTERNACIONAL	(62) PATENTE DE LA QUE ES DIVISIONARIA
	G01V	464.130
(94) TITULO DE LA INVENCION		
"Procedimiento de recoger muestras geoquímicas"		
(71) SOLICITANTE (S)		
BARRINGER RESEARCH LIMITED		
DOMICILIO DEL SOLICITANTE		
304 Carlingview Drive, Rexdale, Ontario, Canadá		
(72) INVENTOR (ES)		
Anthony Rene Barringer		
(73) TITULAR (ES)		
(77) REPRESENTANTE		
M. Curell Suñol		

13367 (division.)
EX-CA

UNE A-4 MOD. 3106

UTILITASE COMO PRIMERA PAGINA DE LA MEMORIA

PATENTE DE INVENCION

por VEINTE años

solicitada en España a favor de BARRINGER RESEARCH LIMITED,
de nacionalidad canadiense, domiciliada en 304 Carlingview

5. Drive, Rexdale, Ontario, Canadá, por "Procedimiento de recoger muestras geoquímicas". - - - - -

MEMORIA DESCRIPTIVA

Esta invención se refiere a un procedimiento mejorado para la exploración geoquímica para encontrar yacimientos de minerales, hidrocarbúricos y geotérmicos, y en particular a un procedimiento mejorado para recoger y elaborar muestras geoquímicas con anterioridad a su análisis. - - - - -

10.

En la prospección geoquímica convencional, se recogen muestras de rocas, tierra, vegetación, sedimentaciones de arroyos o agua y se analizan tales muestras para elementos predeterminados al efecto de revelar distribuciones geoquímicas anómalas de tales elementos, relacionadas con la mineralización o existencia de yacimientos de hidrocarburos. Corrientemente, se toman las muestras en la tierra a

15.

- profundidades de entre unos 10 cm a 1 m. Cuando se recogen las muestras más próximo a la superficie, es corriente desechar la capa superior de 1 ó 2 cm de la tierra en base de la teoría de que la inmediata superficie puede estar contaminada en cierto grado, debido por ejemplo a la presencia de animales o la deposición de material barrido por el viento. Además, la recogida, almacenamiento y análisis de un gran número de muestras es muy laborioso y costoso de modo que en la actualidad es práctico tomar muestras únicamente a intervalos bastante separados. Como resultado, es a menudo difícil valorar la significación de algunas anomalías geoquímicas aparentes. - - - - -
- 5.
- 10.

- La presente invención se basa en el hecho de que la superficie de la tierra y hasta cierto punto la superficie del océano está cubierta de una microcapa de material en partículas en contacto con la atmósfera que está compuesta de una mezcla de constituyentes orgánicos e inorgánicos. Se ha encontrado que tal material en partículas refleja la geoquímica de las tierras subyacentes y cuando se recogen en una fracción de tamaño apropiado puede proporcionar una información geoquímica útil. También se ha descubierto que el material en partículas bastas que ocurre en las superficies de vegetación y que tiene origen biológico, también exhibe una composición química que está estrechamente relacionada a la geoquímica de las tierras subyacentes. Además, el material superficial en partículas que está en las tierras y vegeta-
- 15.
- 20.
- 25.

ción está en contacto con la atmósfera y como consecuencia está expuesto a oxidación, intemperie y fenómenos microbiológicos que son únicos para la interfaz atmosférica. Estos fenómenos proporcionan ciertas características que pueden dar una elevada sensibilidad en la detección de flujos gaseosos que suben desde las acumulaciones subyacentes de mineralización e hidrocarburos. - - - - -

5.

En la presente invención, se recogen materiales en partículas que están contenidos en la inmediata superficie o en la capa superficial de la tierra o de la vegetación o agua y se analizan. Se recogen rápidamente muestras de la capa superficial en rápida sucesión y a coste relativamente bajo. Más particularmente, se muestrea un material en partículas o finamente dividido que comprende la capa superficial de tierra, vegetación o agua, tales como granos de minerales, minerales de arcilla, residuos evaporativos salinos, fragmentos de planta, microorganismos y similares, por ejemplo aplicando una aspiración a un tubo posicionado cerca de la superficie a muestrear. - - - - -

10.

15.

20.

Anteriormente se consideraba que la gama preferida de granulometría era de entre unas 50-200 micras. Una partícula de unas 200 micras se considera una partícula gigante y hasta ahora no se consideraba práctico recoger partículas mucho mayores que unas 200 micras.. No obstante, se ha descubierto ahora que partículas gigantes aparentemente de origen

25.

biológico se hallan a menudo presentes en las superficies de vegetación y se ha encontrado que poseen composiciones químicas que están estrechamente relacionadas con la geoquímica de las tierras subyacentes. Además, se ha encontrado que las partículas gigantes son particularmente útiles en zonas semiáridas y barridas por el viento donde las partículas finas tienden a migrarse en distancias considerables y por lo tanto tienden a hacer que las mediciones sean más difusas que serían de otra forma. El análisis de tales partículas hasta ahora ha sido un grave problema, no obstante, particularmente cuando se almacenan tales partículas en una cinta, considerando que los análisis deben realizarse rápidamente, a bajo coste y con buena exactitud. - - - - -

Ahora se ha encontrado que tales partículas gigantes pueden analizarse con buena exactitud aplastando las partículas con anterioridad a su análisis, mientras están en la cinta, hasta que se ha reducido su tamaño suficiente para facilitar su análisis. Se ha encontrado que un útil vibratorio aplicado a las partículas durante unos cuantos segundos es efectivo para reducir la granulometría aproximadamente en un factor de unos 10 a 1, y se hace también que la muestra sea más homogénea. - - - - -

En los dibujos: - - - - -

La Figura 1 es una vista esquemática que ilustra un helicóptero dotado de un tubo de aspiración de acuerdo

con una primera realización de la invención; - - - - -

la Figura 2 es una vista en planta que ilustra con mayor detalle el extremo exterior del tubo ilustrado en la Figura 1; - - - - -

5. la Figura 3 es una vista esquemática de una forma preferida de aparato para almacenar material en partículas recogido; - - - - -

10. la Figura 4 es una vista en planta que ilustra una parte de la cinta utilizada con la realización de la Figura 3; - - - - -

la Figura 5 es una vista esquemática que ilustra una cinta sobre la que se han depositado partículas, separándose de una cinta de cobertura y luego alimentándose por un aparato triturador; - - - - -

15. la Figura 6 es una vista lateral del aparato triturador ilustrado en la Figura 5; - - - - -

la Figura 7 es una vista lateral ampliada de un transformador vibrador utilizado en el aparato triturador de la Figura 6; y - - - - -

20. la Figura 8 es una vista esquemática lateral de un separador ciclónico que puede utilizarse para separar partí-

culas finas y gruesas. - - - - -

Con referencia a los dibujos, y en particular a la Figura 1, se ilustra el aparato para recoger muestras geoquímicas instalado en un helicóptero 10. Un conjunto 11 de muestreo por bomba de vacío está soportado en amortiguadores en la parte posterior del helicóptero 10 y está conectado a un tubo flexible fuerte 12 que preferiblemente es de fibras de vidrio en filamento embebidas en resina epóxido, con una longitud de unos 8-10 metros y un diámetro de unos 3-5 cm. El tubo 12 es relativamente rígido pero lo suficientemente elástico para ceder cuando tropieza con una obstrucción. El tubo 12 termina en un manguito perforado amovible 13 que tiene un extremo exterior cerrado tal como se ilustra en la Figura 2. El manguito 13 sirve la función de cribar hojas, ramitas, etc. y está formado por una resina sintética elástica y tenaz que es resistente a la abrasión, tal como el policarbonato. Es aconsejable formar la conexión entre el tubo 12 y el manguito 13 de modo que se facilite la substitución rápida del manguito 13. La longitud del manguito 13 es de 1 metro aproximadamente. Los materiales en partículas aspirados por las perforaciones del manguito 13 se alimentan hacia arriba del tubo 12 dentro de un tubo de aspiración interior (no ilustrado). El material en partículas que alcanza el extremo superior del tubo de aspiración suelen ser de una granulometría inferior a las 600 micras, siendo el tamaño máximo función del tamaño de las aberturas en el manguito 13, y la can

tividad de aspiración aplicada al tubo de aspiración. Podrían hacerse subir al tubo de aspiración partículas mayores aumentando la aspiración de modo apropiado, pero en la actualidad no parece haber ninguna ventaja en recoger partículas mayores de unas 400-600 micras. - - - - -

5.

El extremo interior del tubo de aspiración está conectado a un separador ciclónico 40 que se ilustra en la Figura 8, por una entrada 41. Una criba 46 en la entrada 41 bloquea las partículas de una granulometría por encima de unas 1.000 micras. El aire que contiene las partículas gira alrededor del interior del ciclón 40 y se separan las partículas finas de las partículas gruesas por medio de una criba cónica 42 de malla dentro del ciclón 40 que preferentemente está recubierto de rodio para resistencia a la abrasión.

10.

Las partículas gruesas descienden bajo su propio peso al tubo 43 de salida y se descargan las partículas finas a través del tubo 44 de salida. El aire en exceso sale del ciclón 40 a través del tubo 45 de salida. El tamaño de las aberturas en la criba cónica 42 de malla determina la separación de la granulometría. En algunas zonas donde haya poco material barrido por el viento en la superficie, se retienen las partículas superiores a unas 50 micras para su análisis; en otras zonas donde hay un riesgo significativo de contaminación por partículas finas barridas por el viento, se retienen las partículas por encima de unas 200 micras para su análisis. Las

15.

20.

25.

partículas que salen del tubo 43 son las que se retienen; las

partículas finas que salen del tubo 44 se desechan. El tubo 45 está conectado a una bomba de vacío (no ilustrada) que proporciona la aspiración necesaria para retirar las partículas de la superficie del terreno o de la vegetación, para transportar las partículas arriba del tubo de aspiración y para accionar el ciclón 40. - - - - -

5.

Se ilustra el conjunto 11 de muestreo en la Figura 3 y consiste en una bomba de vacío 14 que está conectada a un dispositivo 15 de impacto inercial que a su vez está conectado al tubo 43 de salida del ciclón por medio de un tubo 16. El dispositivo de impacto 15 es parecido al que se ilustra en la patente estadounidense nº 3.868.222 concedida a A.R. Barringer. Se dirige el aire en el tubo 16 que lleva las partículas a través de la tobera 15a contra la superficie de la cinta 17 cuya superficie exterior está revestida preferentemente de un material adhesivo apropiado tal como un adhesivo de silicona. - - - - -

10.

15.

La cinta 17 está soportada por un bloque 18 al que está fijado un dispositivo numerador que imprime una señal 30 de localización y un número sobre la cinta 17 cada vez que se avanza la cinta 17 de modo incremental. Un suministro de cinta 17 está contenido en un carrete 19 que alimenta la cinta 17 por debajo del dispositivo 15 de impacto inercial sobre un carrete 20 de recogida. La superficie adhesiva de la cinta 17 está cubierta por una cinta 21 de cobertura que pro

20.

25.

cede de un carrete 22. La cinta 21 es de material plástico apropiado que no se adhiere firmemente a la superficie adhesiva de la cinta 17, tal como la que se vende bajo la marca Teflon. La cinta 21 de cobertura protege las muestras en partículas con anterioridad a su análisis. - - - - -

5.

Se recogen las muestras como puntos circulares 23 sobre la superficie de la cinta 17 tal como se ilustra en la Figura 4 y la cinta 17 puede avanzarse de modo incremental en períodos iguales de tiempo como por ejemplo cada 10 segundos o intervalos iguales de distancia de recorrido según determina el equipo medidor de distancias en el vehículo 10. -

10.

Puede unirse un pequeño micrófono al tubo 12 para permitir que el piloto del helicóptero vigile los niveles de ruido en el tubo 12. De esta manera, es posible saber cuando el tubo 12 se golpea contra la tierra y/o vegetación. Esta disposición, junto con un altímetro de radio, permite que el piloto obtenga una sensación del rendimiento del sistema de aspiración y que mantenga una altura apropiada de vuelo. - -

15.

En vez de arrastrarse por el suelo, el tubo 12 puede arrastrarse a través de las copas de los árboles o una alfombra de maleza de baja altura con lo que se aspira en el conjunto 11 de muestreo a través del tubo de aspiración el material en partículas que está en la superficie de la vegetación. Este material en partículas comprende material orgánico derivado de la vegetación y contiene elementos que son in

20.

25.

dicativos de los elementos nutritivos en la tierra en que crece la vegetación. Así el método tiene utilidad en la exploración de zonas muy pobladas de árboles y en otras zonas de vegetación que son difíciles de atravesar con vehículos terrestres. - - - - -

5.

Quedará entendido que si bien se ha descrito el método de la presente invención con referencia a un helicóptero, el aparato de recogida, modificado apropiadamente, podría instalarse en un vehículo terrestre tal como un camión o incluso en un conjunto de mochila para su uso por una persona que marcha a pie. En este último caso, la energía para la bomba de aspiración podría proporcionarse por un pequeño motor a gasolina. - - - - -

10.

15.

20.

25.

Con anterioridad al análisis de las partículas sobre la cinta 17, se trituran las partículas para reducir el tamaño de las partículas por debajo de unas 100 micras y preferentemente por debajo de unas 50 micras, idealmente en la gama de unas 10-30 micras. Se logra mediante el aparato ilustrado en la Figura 5 en la que se ilustra que se desenrolla la cinta 17 de un carrete 24 de almacenamiento, se alimenta por un aparato triturador 25 y luego se bobina sobre un carrete 26 de enrollado. Se desenrolla la cinta 21 de cobertura sobre un carrete 27 de enrollado corriente arriba del aparato triturador 25. Una pequeña lámpara 28 y fotodetector 29 están posicionados en alineación óptica en lados opuestos de la cinta 17 de modo que la luz que sale de la lámpara 28 que

- da interrumpida por las señales 30 de localización impresas anteriormente sobre la cinta 17. Los impulsos eléctricos producidos de esta forma por el fotodetector 29 se utilizan para controlar unos circuitos apropiados (no ilustrados) que
5. provocan la detención del movimiento de la cinta 17 con los puntos 23 en debida alineación entre el martillo 31 y la sufridera 32 del aparato triturador 25. Se ilustra en la Figura 5 una cinta 17 con un par de puntos 23 en cada ubicación incremental de la cinta 17, por ejemplo en el caso donde se
10. recogieron las partículas en la atmósfera en vez de en la superficie de la tierra, utilizando el método dado a conocer en la patente estadounidense nº 3.970.428 de Anthony R. Barringer, de 20 de Julio de 1976. Por lo general sólo un punto 23 de partículas está presente en cada ubicación de la
15. cinta 17 cuando se elaboran partículas superficiales, pero naturalmente un punto adicional 23 podría formarse en cada ubicación, para retenerse tal vez para un análisis futuro. -

- Cada martillo 31 está formado con una cabeza que es ligeramente mayor que cada punto 23, permitiendo pequeños
20. errores de alineación, y los martillos 31 que se ilustran en la Figura 6 son impulsados en vaivén arriba y abajo contra las sufrideras 32 por transformadores vibradores 33 que están acoplados respectivamente a los martillos 31 por eslabones señalados de modo general con 34. Los transformadores vibradores 33 están ajustados a una frecuencia conveniente, por
25. ejemplo, 60 Hz de modo que se aplican los martillos a los pun

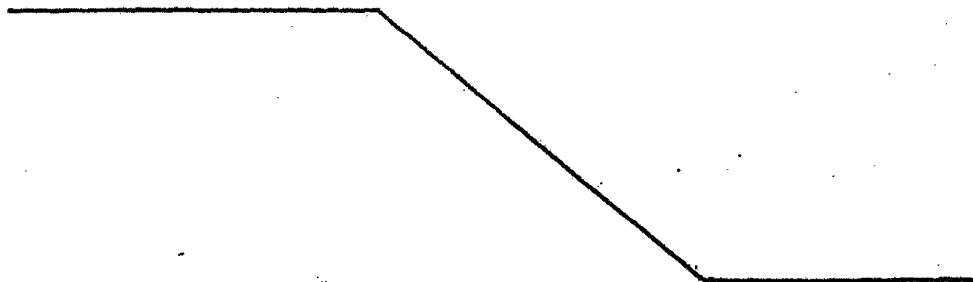
tos con una frecuencia de 60 golpes por segundo. La fuerza de los martillos está ajustada de modo que se logra la magnitud deseada de trituración dentro de un período de tiempo razonable, por ejemplo de 4-6 segundos. Una fuerza de entre unos 6-8 kg es típica. Con tales parámetros, puede reducirse la granulometría por un factor de aproximadamente 10 a 1, y se trituran las partículas a fragmentos que son menores de unas 100 micras, o preferentemente por debajo de 50 micras. Una gama de 10-30 micras es ideal para el método de análisis por laser citado a continuación. Después de lograda la cantidad deseada de trituración, se hace avanzar la cinta 17 aproximadamente la mitad de distancia entre dos juegos de puntos adyacentes 23 sobre la cinta y nuevamente se activan los martillos 31, esta vez contra el revestimiento adhesivo de la cinta 17 ya que los martillos 31 ahora están posicionados entre medio de dos juegos de puntos adyacentes 23. Ello sirve para despejar los martillos 31 reduciendo de esta forma el riesgo de contaminación cuando se aplican los martillos 31 nuevamente contra el próximo juego de puntos. - - - - -

20. A medida que la cinta 17 procede incrementalmente por el aparato triturador 25, se aplica una nueva cinta 35 de cobertura a la cinta 17 a partir de un carrete 36, y entonces se bobina la cinta 17 con su nueva cinta 35 de cobertura sobre el carrete 26 de almacenamiento y se retiene para su análisis subsiguiente. - - - - -

Pueden utilizarse varios métodos alternativos de

- análisis de las partículas sobre la cinta. Se da a conocer un método preferido en la solicitud de patente estadounidense nº de serie 791.766 presentada el 28 de Abril de 1977 por Anthony R. Barringer en el que se volatilizan las partículas
5. por un haz intenso de laser y luego se excita la materia volatilizada por un plasma para preparar la materia para su análisis espectroscópico. Alternativamente, otros métodos tales como análisis por rayos X y técnicas químicas sin número pueden utilizarse, si bien estos últimos métodos en la actualidad respectivamente no son tan sensibles o tan eficaces como el método de laser arriba citado. Además, algunos de los elementos y compuestos más fácilmente volatilizados pueden analizarse por calentamiento de las partículas para expulsar los elementos o compuestos de interés y luego analizar tales
10. elementos o compuestos, por ejemplo, utilizando un aparato que se ilustra en la patente estadounidense nº 3.868.222 de Anthony R. Barringer. - - - - -
- 15.

20. A los efectos consiguientes se declaran de novedad y propiedad para España, sus territorios y plazas de soberanía, las reivindicaciones que siguen. - - - - -



REIVINDICACIONES

5. 1.- Procedimiento de recoger muestras geoquímicas, en el que se recogen muestras de partículas superficiales de una granulometría por encima de unas 50 micras y se almacenan y se analizan subsiguientemente para su contenido en elementos o compuestos predeterminados, depositándose dichas partículas en ubicaciones predeterminadas sobre una capa delgada de un medio de almacenamiento, caracterizado porque con anterioridad al análisis de las partículas, se trituran las partículas mientras todavía están en dicho medio de almacenamiento para fracturar de esta forma las partículas en fragmentos finos para facilitar el análisis subsiguiente y para hacer dichas muestras más homogéneas. - - - - -

10.

15. 2.- Procedimiento según la reivindicación 1, caracterizado porque se depositan dichas partículas en grupos a intervalos espaciados sobre dicho medio de almacenamiento y se trituran someténdolas a golpes de martillo repetidos cíclicamente de intensidad y duración predeterminadas. - - - - -

20. 3.- Procedimiento según la reivindicación 2, caracterizado porque la duración y fuerza de dichos golpes de martillo es suficiente para reducir la granulometría de dichas partículas hasta por debajo de unas 100 micras. - - - - -

4.- Procedimiento según la reivindicación 2, carac-

terizado porque dicho medio de almacenamiento es una cinta alargada, porque se aplica una cinta de cobertura a dichas partículas después de que han sido recogidas y porque se retira dicha cinta de cobertura con anterioridad a la etapa de trituración. - - - - -

5.

5.- Procedimiento según la reivindicación 2, caracterizado porque la duración y fuerza de dichos golpes de martillo es suficiente para reducir la granulometría de dichas partículas hasta por debajo de unas 50 micras. - - - - -

10.

6.- Procedimiento según la reivindicación 2, caracterizado porque dicho medio de almacenamiento es una cinta alargada, porque se aplica una cinta de cobertura a dichas partículas después de que han sido recogidas, porque se retira dicha cinta de cobertura con anterioridad a la etapa de trituración, y porque la duración y fuerza de dichos golpes de martillo es suficiente para reducir la granulometría de dichas partículas hasta por debajo de unas 50 micras. - - - - -

15.

7.- "PROCEDIMIENTO DE RECOGER MUESTRAS GEOQUIMICAS". - - - - -

15.

Todo ello conforme se describe y reivindica en la presente memoria que consta de dieciseis hojas, foliadas y

mecanografiadas por una sola de sus caras, y de ocho figuras que la ilustran.

BARCELONA, 30 SET. 1978
F. M. CURELL SUÑOL



maf.

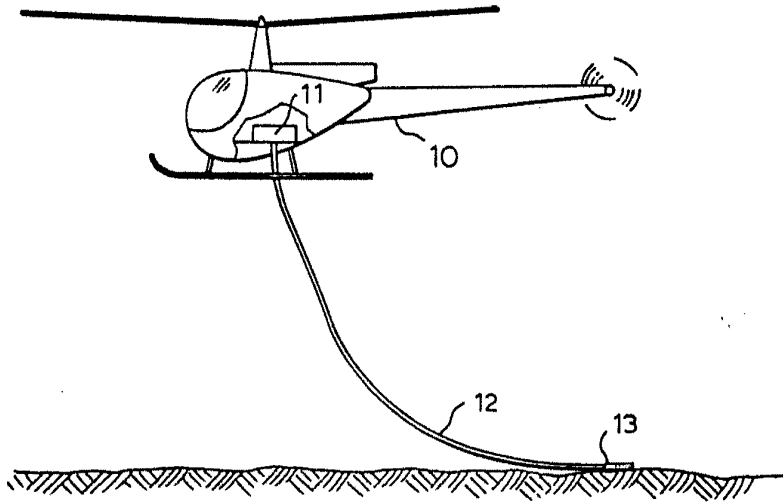


FIG. 1

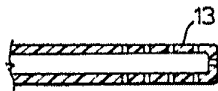


FIG. 2

BARCELONA, 30 SET 1978
P. A. M. CURELL SUÑOL

Curell

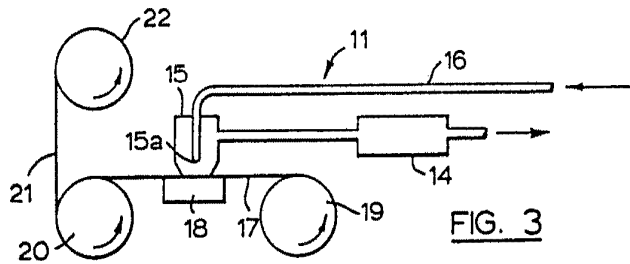


FIG. 3

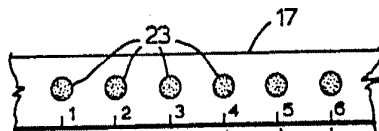


FIG. 4

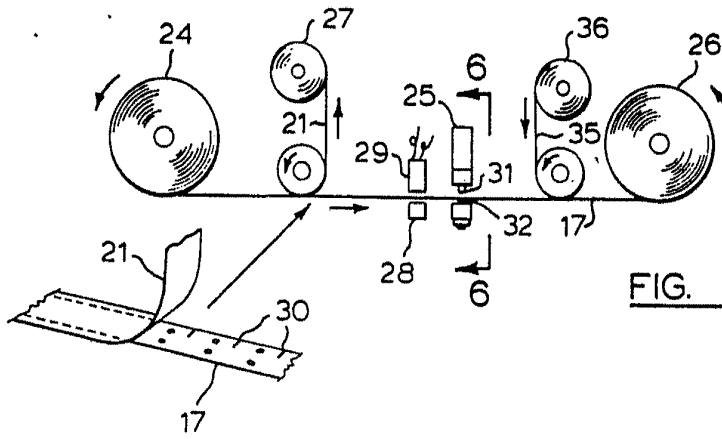


FIG. 5

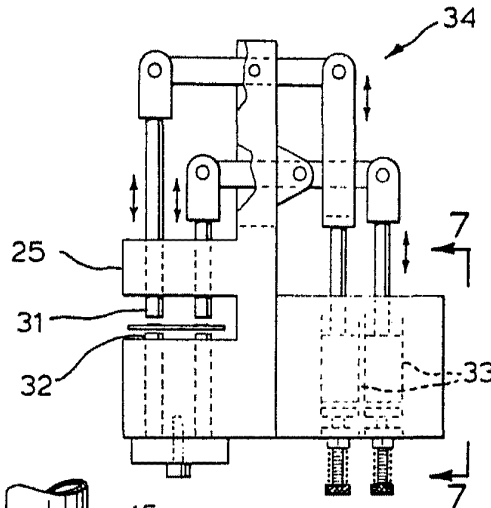


FIG. 6

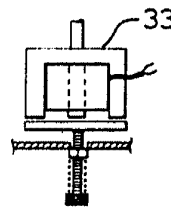


FIG. 7

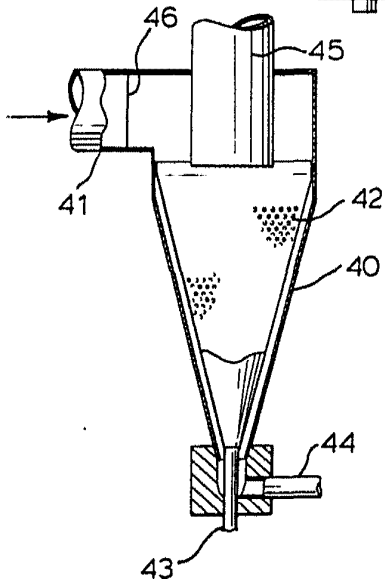


FIG. 8

BARCELONA, 30 SEI. 1978
P. A. M. CURELL SUÑOL

Curell