

MINISTERIO DE INDUSTRIA Y ENERGIA
 Registro de la Propiedad Industrial



ESPAÑA

ES	11	473788	A1
	21		
	22	FECHA DE PRESENTACION	
		29-9-78	

5 MAR. 1979

PATENTE DE INVENCION

Concedido al Registro de acuerdo con los datos que figuran en la presente descripción y según el contenido de la Memoria adjunta.

30 PRIORIDADES:	32 FECHA	33 PAIS
31 NUMERO		
P 27 44 278.0-22	1-10-77	ALEMANIA

47 FECHA DE PUBLICIDAD	61 CLASIFICACION INTERNACIONAL	62 PATENTE DE LA QUE ES DIVISIONARIA
	B65G	

64 TITULO DE LA INVENCION
DISPOSITIVO PARA SUMINISTRAR DINERO A UNA ESTACION CENTRAL, EN ESTABLECIMIENTOS FINANCIEROS.

71 SOLICITANTE (S)
Don Hans Busch

DOMICILIO DEL SOLICITANTE
Planetenstr. 19 - 4000 Disseldorf.- Alemania

72 INVENTOR (ES)
El propio solicitante

73 TITULAR (ES)

74 REPRESENTANTE
ELEUTERIO GONZALEZ VACAS.--

El invento se refiere a un dispositivo para suministrar a una estación central en establecimientos financieros según el concepto principal de la reivindicación 1ª.

- 5.- En un dispositivo conocido de estas características una estación central de demanda es ocupada -- por un operario, quien recibe la demanda de dinero, por ejemplo de la caja, y procede a realizar una caja con el importe solicitado para enviarla. Este dispositivo conocido asegura un abastecimiento rápido y perfecto, sin embargo no protege al establecimiento bancario contra los atracos y contra la toma de rehenes a fin de conseguir mayores sumas de dinero por medio del chantaje.
- 10.- El objeto de la presente invención consiste en conformar y perfeccionar un dispositivo del tipo -- mencionado de forma que en un caso de necesidad ya no sea posible la consecución de mayores sumas de dinero por medio del chantaje.
- 15.- Esta tarea se resuelve según el invento por medio de las propiedades indicadas en la característica de la reivindicación 1ª.
- 20.- De este modo resultan ineficaces las tomas de rehenes por parte del o de los atracadores del banco -- con fines de un chantaje, para conseguir la apertura de la caja fuerte, dado que el personal del instituto no influye en absoluto en la demanda totalmente automática de las sumas de dinero de cuantía limitada. El -- ritmo de tiempo incorporado correspondiente a la demanda exigida vuelve inseguro al atracador y aumenta el --
- 25.-
- 30.-

riesgo para el atracado de ser descubierto y arrestado.

Las subreivindicaciones contienen conformaciones convenientes del invento.

5.- A continuación se describe por medio del dibujo un ejemplo de realización, mostrando el dibujo una representación esquemática del dispositivo según el invento.

10.- En el dibujo se denomina con 10 una instalación de correo neumático, cuyo circuito tubular consiste en esta forma de realización de los dos conductos 11 y 12. La instalación de correo neumático 10 enlaza un puesto de recepción 13, como por ejemplo la caja o una mesa de servicio, con una estación central de demanda 14, que se encuentra convenientemente dentro o cerca de la habitación de la caja fuerte del instituto bancario.

15.- La estación de demanda consta de una caja fuerte 15 herméticamente cerrada y bien asegurada, en la cual se ha dispuesto un depósito 16 conectado con los dos conductos 11, 12. El depósito 16 se conforma con preferencia en forma de una caja subdividida en diferentes casillas 17 para la recepción de las cajas 18 del correo neumático. Con 19 se denomina una aguja de cambio, que desvian las cajas de correo neumático que llegan al depósito de reserva 20 de conexión paralela, cuando el depósito 16 está lleno. Las cajas situadas en las casillas del depósito 16 o en su caso también en el depósito de reserva 20 contienen convenientemente la misma cantidad delimitada en su cuantía. Por debajo del depósito 16 se encuentra una tolva de envío 21, en la cual se introducen las cajas sucesivamente por medio de un dispositivo de

20.-

25.-

30.-

empuje (no representado), y desde la cual la caja en cuestión puede ser solicitada por el puesto de recepción 13 a través de una instalación central de mando (no representado) con un retraso de tiempo regulable

- 5.- de por ejemplo 5 minutos. El depósito 16 puede presentar por ejemplo también la forma de un tambor, en cuyo caso es posible una demanda a elección de algunas cajas, si se provee bien el tambor, bien una tolva separada de envío de un mecanismo de conexión de paso, cuyo accionamiento puede llevarse a cabo a través de la instalación central de mando.

- 10.- El puesto de recepción al otro lado de las tuberías 11, 12 comprende una estación de envío 22 con una tolva de envío y una reserva de cajas, una instalación receptora 23 así como un interruptor (no representado) dispuesto de forma escondida, con el cual puede solicitarse la siguiente caja de la caja fuerte 15. De esta manera al personal de caja puede hacer sus disposiciones, incluso en caso de la entrada de muchos clientes, de modo que no se produzcan retrasos en los servicios a la clientela, a pesar del ritmo de tiempo de por ejemplo 5 minutos.

- 15.- Antes de abrir la caja se llena el depósito 16 hasta la casilla más alta con cajas rellenas de sumas de dinero de cuantía previamente determinada. La casilla más alta se deja vacía, a fin de que puede recoger una caja devuelta por el puesto de recepción 13 - antes de la apertura de la caja, en la cual se encuentran las llaves del buñquer.

- 20.- Otras llaves pueden situarse según una llave

25.-

30.-

determinada de distribución en las cajas ya preparadas en el depósito. De este modo el personal del banco no podrá abrir la caja fuerte, ni siquiera en el caso de una toma de rehenes. Las sumas de dinero ingresadas -

- 5.- en la ventanilla se distribuyen entre las cajas vacías de la reserva de cajas de forma que se vuelvan a llenar el depósito 16 o en su caso el depósito de reserva 20, o que en caso de sumas importantes se pueda llenar un depósito separado, que por razones de seguridad no es
- 10.- accesible durante las horas de servicio. El personal - de caja puede ver claramente la cantidad de cajas demandables del depósito 16. Si la marcha del negocio así lo requiere, puede rellenarse a tiempo el depósito 16 después de la llegada de una llave de bunquer, por ejemplo
- 15.- del depósito de reserva 20. A continuación la llave se devuelve en una caja vacía.

La presente solicitud que corresponde a la - depositada en Alemania bajo el número P 27 44 278.0-22 de fecha 1 de Octubre de 1.977, se acoge a los beneficios del artículo 51 del vigente Estatuto sobre Propiedad Industrial.

N O T A

- 20.- Se declara como de propiedad y novedad para todo el territorio español, el contenido de las siguientes:
- 25.-

tes:

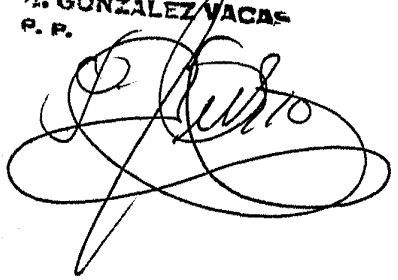
REIVINDICACIONES

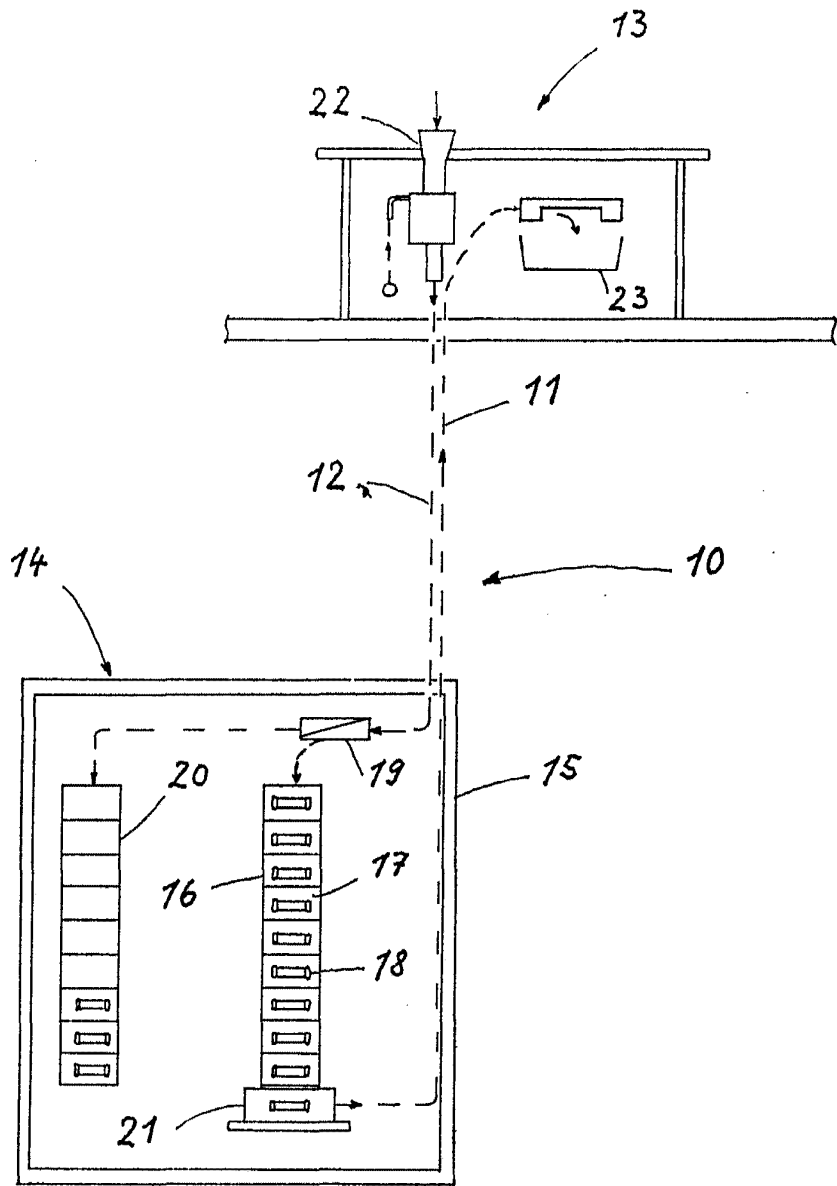
- 5.- 1ª.- Dispositivo para suministrar dinero a una estación central, en establecimientos financieros, cuyo dispositivo cuenta con una instalación de correo neumático para enlazar por lo menos un puesto de recepción con una estación central de demanda, caracterizado porque la estación central de demanda (14) presenta un depósito (16) con una instalación automática de recepción y envío (19,21) para la recepción de un número previamente determinado de cajas de correo neumático -
- 10.- (18) dispuesta en un buñquer (15) de cierre hermético, del cual el puesto de recepción (13) puede solicitar - las distintas cajas de correo neumático con un retardo regulable.
- 15.- 2ª.- Dispositivo para suministrar dinero a una estación central, según la reivindicación 1ª, caracterizado porque el depósito (16) se conforma en forma de caja, produciéndose la entrega de las cajas en el orden de sucesión determinado.
- 20.- 3ª.- Dispositivo para suministrar dinero a una estación central, según la reivindicación 1ª, caracterizado porque el depósito (16) está conformado en forma de tambor, produciéndose la entrega de las cajas a elección a través de un mecanismo de conexión de paso.
- 25.- 4ª.- Dispositivo para suministrar dinero a una estación central, según una de las reivindicaciones 1 - 3 caracterizado porque paralelo al depósito (16) -- se conecta por lo menos un depósito de reserva (20).
- 30.- 5ª.- DISPOSITIVO PARA SUMINISTRAR DINERO A UNA ESTACION CENTRAL.

Todo ello conforme se describe y reivindica en la presente memoria que consta de SIETE hojas, escritas a máquina por una sola de sus caras y dibujos que la ilustran.

Madrid, 29 Septiembre 1.978

F. GONZALEZ VACAS
P. R.

A handwritten signature in black ink, appearing to read 'F. Gonzalez Vacas', written in a cursive style with a large loop at the end.



Madrid, 29 Septiembre 1.978

E. GONZALEZ VALLS

Escala Variable