



Concedido el Registro de acuerdo con lo que figura en la presentación y según el contenido de la memoria a junta.

10 ES	11 NUMERO	12 A1
21	47376	
22	FECHA DE PRESENTACION	

20 FEB. 1979

PATENTE DE INVENCION

50 PRIORIDADES:		
51 NUMERO	52 FECHA	53 PAIS
Int. Cl.: F 16L 15/48, F 24F 13/072, 13/18		
47 FECH. DE PUBLICIDAD	51 CLASIFICACION INTERNACIONAL	52 PATENTE DE LA QUE ES DIVISIONARIA
	F25B	
54 TITULO DE LA INVENCION		
"Perfeccionamientos en los órganos de acoplamiento estanco"		
71 SOLICITANTE (S)		
COMPAGNIE GENERALE D'ENTRETIEN ET DE REPARATION COGER		
DOMICILIO DEL SOLICITANTE		
Route du Môle central, 76 Le Havre, Francia		
72 INVENTOR (ES)		
Daniel Georges Calle y Jacques Marie Gabriel de Gaufridy de Dortan		
73 TITULAR (ES)		
74 REPRESENTANTE		
M. Curell Suñol		

330 176
EX-FR
UNE A-4 MOD. 3106

UTILICESE COMO PRIMERA PAGINA DE LA MEMORIA

POOR
QUALITY

P A T E N T E D E I N V E N C I O N

por VEINTE años

solicitada en España a favor de COMPAGNIE GENERALE
D'ENTRETIEN ET DE REPARATION COGER, de nacionalidad france-
sa, domiciliada en Route du Môle central, 76 Le Havre, Fran-
cia, por "Perfeccionamientos en los órganos de acoplamiento
de estanco". - - - - -

MEMORIA DESCRIPTIVA

La presente invención se refiere a los sistemas
de refrigeración de contenedores de mercancías perecederas
que deben ser mantenidas a una temperatura suficientemente
baja, ya sea durante su almacenamiento, o bien durante su
transporte, principalmente a bordo de buques, pero también
por otros medios, por ejemplo a bordo de vagones refrigera-
dos. - - - - -

El principio de la refrigeración de estos contene-
dores consiste en conectar su volumen interior con una ins-
talación de refrigeración que insufla en el mismo por ejem-
plo aire frío. Están previstas una abertura de insuflado y

una abertura de evacuación de aire frío en cada contenedor y están conectados unos conductos a nivel de estas aberturas para desembocar en una instalación de refrigeración común a todos los contenedores. - - - - -

5. Dado que un solo sistema de refrigeración (un depósito de frío por ejemplo) está previsto para varios contenedores, se conecta en general cada uno de los contenedores, cuando llega al lugar del almacenado, a una abertura practicada en una vaina de circulación de aire frío que presenta un cierto número de aberturas repartidas a lo largo de la vaina. - - - - -
- 10.

- Es preciso por tanto disponer de medios de acoplamiento amovibles entre este sistema y cada contenedor; estos medios deben ser de empleo fácil y deben, desde luego, garantizar una buena estanqueidad, a fin de evitar toda fuga de aire frío al exterior del circuito de refrigeración constituido por el sistema de refrigeración, los conductos de traida de aire frío, el contenedor y los medios de acoplamiento. Es preciso también prever que este acoplamiento se realice siempre con una buena estanqueidad y sin dificultades, incluso si los contenedores no están situados siempre a una distancia precisa del sistema de refrigeración común. - - - - -
- 15.
- 20.

25. Para alcanzar estos diversos objetivos con una instalación tan cómoda y poco onerosa como sea posible,

La presente invención propone un órgano de acoplamiento estanco que comprende un primer manguito solidario de una pared del sistema de refrigeración y que deja una abertura de paso de aire frío en esta pared, un segundo manguito también solidario de esta primera pared y que rodea al primer manguito, dejando así un espacio anular entre los dos manguitos, estando este espacio anular limitado por un lado por una pared transversal que une los dos manguitos, una envolvente hinchable alojada en el fondo del espacio anular así limitado, comprendiendo el órgano de acoplamiento además un bloque cilíndrico alojado parcialmente en el espacio anular, en contacto con la envolvente hinchable, y susceptible de desplazarse en sentido axial estando guiado por los dos manguitos, estando además el extremo del bloque cilíndrico, por el lado opuesto al lado cerrado del espacio anular, provisto de un medio de estanqueidad capaz de aplicarse alrededor de una abertura prevista en la pared del contenedor situada frente a la abertura de la pared del sistema de refrigeración. - - -

La envolvente hinchable está conectada a un medio de tracción de aire comprimido que, cuando es puesto en funcionamiento, realiza el hinchado de la envolvente cuya dilatación provoca entonces el desplazamiento del bloque cilíndrico hacia la abertura del contenedor que se quiere conectar con la abertura del sistema de refrigeración. - - - - -

El interior del primer manguito prolongado por la superficie interior del bloque cilíndrico constituye un paso para el aire frío que debe circular entre el sistema de refrigeración y el contenedor. La estanqueidad se realiza, por una parte, por la envolvente hinchable que se aplica con presión a la vez contra los manguitos y contra el bloque cilíndrico y, por otra parte, por un medio de estanqueidad previsto en el extremo del bloque cilíndrico y que es aplicado, con la presión que le transmite la envolvente hinchable, a la vez contra la pared del contenedor alrededor de la abertura prevista en ésta y contra el bloque cilíndrico.

5.

10.

El medio de estanqueidad en cuestión puede muy bien ser también una envolvente hinchable, alimentada por el mismo circuito de aire comprimido que la primera. - - -

15.

Otras características y ventajas de la invención aparecerán con la lectura de la descripción detallada que sigue y que se realiza con referencia a los planos anexos en los cuales: - - - - -

20.

- la figura 1 representa una vista en sección lateral del acoplamiento según la invención, mostrado en posición parcialmente salida, - - - - -

- la figura 2 representa una semisección lateral del acoplamiento en posición entrada, - - - - -

- la figura 3 muestra una vista frontal a tamaño reducido del acoplamiento. - - - - -

5. En la figura 1, se ha representado una primera pared 10 que es, por ejemplo, la de un sistema de refrigeración (no representado) situado en la parte izquierda de esta pared. - - - - -

10. Esta pared presenta una abertura 12 circular para el paso de aire frío que viene del sistema de refrigeración o que va hacia él, y es en esta abertura que está fijado, como se verá, el órgano de acoplamiento según la invención. - - - - -

15. Otra pared 14, en el ejemplo la de un contenedor a refrigerar, no representado, está situada frente a la primera. La misma presenta también una abertura 16, para la introducción o la evacuación de aire frío en el interior del contenedor. Esta abertura 16 está sensiblemente enfrente a la abertura de la primera pared pero a una distancia que puede variar ligeramente (por ejemplo en una gama de algunos centímetros alrededor de una distancia media de una decena de centímetros entre las paredes 10 y 14). - - - - -

20. Para compensar esta variación posible y dejar entre las aberturas 12 y 16 un conducto de comunicación de aire, estanca con respecto a la atmósfera exterior al sistema de refrigeración y del contenedor, se fija a la pared

10 un órgano de acoplamiento 20 de forma globalmente cilíndrica que está centrado en el eje 18 de la abertura 12 y está constituido de la manera indicada a continuación. - - -

5. Comprende esencialmente un primer manguito cilíndrico interior 22, centrado sobre el eje 18 de la abertura 12, y cuyos extremos están abiertos de manera que el manguito defina una porción de conducto para el paso de aire frío.

13. El órgano de acoplamiento comprende también otro manguito cilíndrico 24, solidario del primero y que lo rodea completamente de manera que formen entre los dos manguitos un espacio anular 26 cilíndrico en por lo menos una parte de la longitud axial de los manguitos. Este espacio anular 26 está limitado, por un lado, por una pared transversal 28 que une los manguitos 22 y 24 solidarizándolos el uno al otro. - - - - -

15. La pared transversal 28 constituye por tanto el fondo del espacio anular 26. La misma sirve para confinar por un lado una envolvente hinchable 30, también anular y alojada en el fondo del espacio 26. - - - - -

20. Debe notarse que la pared 28 no está obligatoriamente cerrada de manera completamente estanca, puesto que su función esencial es la de mantener en posición la envolvente 30 cuando tiene lugar su hinchado, así como solidarizar los manguitos el uno al otro. - - - - -

El espacio anular 26 puede estar ligeramente ensanchado por el lado del fondo 28 como se ha representado en las figuras, ello a fin de mantener mejor en posición la envolvente hinchable 30. - - - - -

5. Un bloque cilíndrico anular 32, de eje confundido con el eje 18 de la abertura 12 y de los manguitos 22 y 24, está alojado en el espacio anular 26. - - - - -

10. Sus dimensiones radiales son tales que está guiado entre la pared exterior del manguito 22 y la pared interior del manguito 24. Este bloque cilíndrico es libre axialmente de manera que puede desplazarse, en particular debido al hinchado de la envolvente 30 que se aplica contra una cara 34 preferentemente cóncava (tórica) del bloque 32. - -

15. La longitud del espacio anular 26 y la del bloque anular 32 son tales que el extremo de este último pueda salir más o menos del espacio anular 26 para aplicarse contra la pared 14 del contenedor a refrigerar, a pesar de la imprecisión eventual de la posición de este contenedor, el bloque 32 permanece sin embargo guiado por su otro extremo que queda siempre en el interior del espacio anular 26. - -

20. El extremo 36, exterior al espacio anular 26, del bloque 32, está terminado por un medio de estanqueidad anular que puede aplicarse a todo alrededor de la abertura 16 de la pared 14 del contenedor. - - - - -

En los plazos, se ha representado como medio de estanqueidad otra envolvente hinchable 38 alojada en un rehundido tórico 40 del extremo 36 del bloque 32. - - - -

- Esta segunda envolvente hinchable 38 puede muy bien estar alimentada por el mismo generador de aire comprimido (no representado) que sirve para la envolvente 30. Se ha representado en la figura un conducto común 42 de traída de aire comprimido que, viniendo desde el exterior del órgano de acoplamiento, penetra en el interior del bloque cilíndrico 32 que se ha previsto hueco interiormente a este efecto. Este conducto 42 está conectado a las dos envolventes 30 y 38 por unos conductos o válvulas 44 y 46 que salen del espacio hueco interior al bloque cilíndrico por unas aberturas 48 y 50 para ir hacia las envolventes 30 y 38. -
- 5.
- 10.
- 15.
- 20.
- 25.
- Finalmente, el bloque cilíndrico 32 está sometido a la acción de un retorno elástico, que se ejerce en contra de la presión de la envolvente hinchable 30 para tender a llevar de nuevo el bloque 32 al interior del espacio anular 26. Este medio de retorno está aquí constituido por un cordón elástico 52 que es retenido por unas patas 54 repartidas alrededor de una parte fija solidaria de los manguitos 22 y 24, así como en unas patas 58 repartidas a todo alrededor del extremo 36 del bloque 32. Esta parte fija solidaria de los manguitos es aquí una placa 56, transversal al eje de los manguitos y soldada o atornillada a la pared 10 de manera que mantenga el conjunto del órgano de acoplamiento

en posición sobre la pared 10. - - - - -

5. Se comprenderá la esencialidad de la invención, a partir del funcionamiento del órgano de acoplamiento así descrito; cuando un contenedor es colocado frente al sistema de refrigeración, pero a una distancia que no está forzosamente bien determinada, se hincha la envolvente 30 (y eventualmente también la envolvente 38 si la hay); esto empuja el bloque cilíndrico 32 hacia la pared 14 del contenedor hasta que los medios de estanqueidad provistos en el extremo del bloque 32 se aplican alrededor de la abertura 16 con una presión determinada por el hinchado de la envolvente 30 (de hecho ligeramente disminuida por la tensión de retorno del cordón elástico 52). - - - - -

10. Según la calidad de la estanqueidad a realizar se hincha por tanto la envolvente a una presión más o menos grande. - - - - -

15. Una vez el hinchado realizado, el manguito 22 prolongado por la pared anular interior 60 del bloque 32 constituye un conducto que hace comunicar el interior del sistema de refrigeración con el interior del contenedor. La estanqueidad del conjunto del circuito de refrigeración se realiza por el medio de estanqueidad 38 que se aplica con presión contra la pared 14 y el bloque 32, y por la envolvente hinchable 30 que se aplica también con presión, a la vez, contra los manguitos 22 y 24 y contra el bloque 32. - - - - -

La figura 2 representa una vista análoga a la de la figura 1, en semisección, pero que muestra el bloque 32 en su posición retraída, donde es llevado por el cordón elástico de retorno 52 cuando la envolvente 30 está deshinchada. - - - - -

5.

El sistema según la invención presenta la ventaja importante de permitir un guiado preciso y una retención precisa del anillo de estanqueidad 38 alrededor de la abertura 16 de la pared del contenedor, sin desplazamiento durante el hinchado de la envolvente 30. - - - - -

10.

El acoplamiento según la invención puede realizarse en fibra de vidrio o en cloruro de polivinilo o en resina epoxi moldeada. - - - - -

Unos registros de obturación de las aberturas practicadas en las paredes (sobre todo la pared del sistema de refrigeración) están previstos en general, estando su maniobra sincronizada con el hinchado de las envolventes. -

15.

Gracias a las diferentes partes anulares huecas dispuestas por una parte entre los manguitos 22 y 24 y, por otra parte, en el interior del bloque cilíndrico 60, se realiza un buen aislamiento térmico entre el conducto de circulación de aire frío, que lleva del sistema de refrigeración al contenedor, y el exterior del sistema. - - - - -

20.

Un acoplamiento de dimensiones dadas es adaptable a unas aberturas 16 de diámetros diferentes, correspondiendo a unos calibres de contenedores diferentes (por ejemplo un mismo acoplamiento puede servir a la vez para unos contenedores llamados de 20 pies y unos contenedores de 40 pies).

El volumen de este sistema de acoplamiento permanece tan reducido como es posible; es ligeramente superior al diámetro de la abertura máxima del contenedor a enfriar.

El anillo de estanqueidad 38, que se aplica contra la pared 14 del contenedor a refrigerar, puede no ser una envolvente hinchable sino simplemente una junta elástica. -

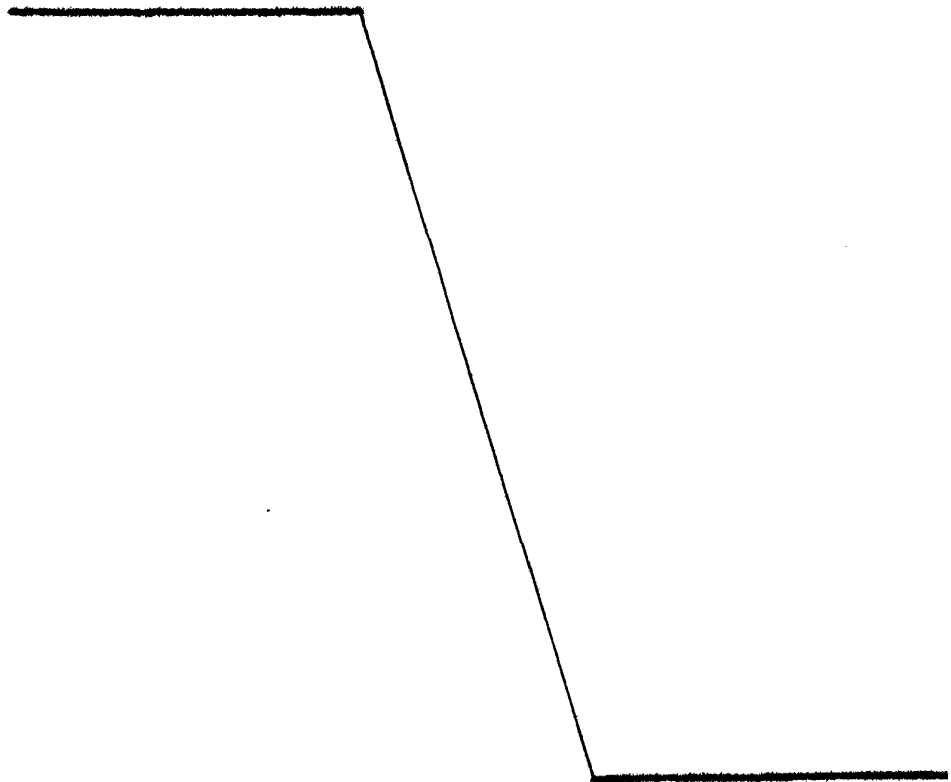
En particular en este caso, puede ser deseable prever un medio para retener el órgano de acoplamiento en posición desplegada para conservar la estanqueidad con el exterior incluso si por una razón u otra la envolvente hinchable 30 cesa de ser alimentada con aire comprimido. - - -

Por ejemplo, se puede prever alrededor de la pared exterior del bloque cilíndrico anular 32 un collar de apriete 62 aplicado contra esta pared por medio de una junta anular 64. Este collar 62, alojado cuando tiene lugar la puesta en posición del acoplamiento contra el contenedor a refrigerar, es apretado al final de esta colocación cerca del borde del manguito 24 de manera que constituya un tope, solidario del bloque 32, que impida la retirada de éste del

timo en el interior del manguito 24. - - - - -

5. Se pueda prever también otros medios para mantener el bloque cilíndrico 32 en posición desplegada, en ausencia de aire comprimido en el bloque 34, por ejemplo unas riestras de longitud regulable con vástago fileteado, que se interponen entre la placa 56 que forma el extremo anterior del manguito 24 y las patas 58 del extremo anterior del bloque cilíndrico 32. - - - - -

10. A los efectos consiguientes se declaran de novedad y propiedad para España, sus territorios y plazas de soberanía, las reivindicaciones que siguen. - - - - -



REIVINDICACIONES

1.- Perfeccionamientos en los órganos de acoplamiento estanco, especialmente destinados a conectar de manera estanca unas aberturas practicadas en unas paredes que están enfrentadas y que pueden estar a una distancia variable la una de la otra, caracterizados porque el órgano comprende una parte fija solidaria de una de las paredes y una parte móvil; comprendiendo la parte fija un primer manguito que deja una abertura en la primera pared, un segundo manguito solidario de la primera pared y que rodea el primer manguito dejando un espacio anular entre los dos manguitos, estando este espacio limitado por un lado por una pared transversal que une los dos manguitos, una envolvente hinchable alojada en el fondo del espacio anular y la parte móvil que comprende un bloque cilíndrico anular alojado parcialmente en el espacio anular, y en contacto con la envolvente hinchable y capaz de desplazarse en sentido axial estando guiado por los dos manguitos, estando el extremo del bloque cilíndrico, por el lado opuesto al lado cerrado del espacio anular, provisto de un medio de estanqueidad capaz de aplicarse alrededor de la abertura prevista en la segunda pared. - - - - -

2.- Perfeccionamientos según la reivindicación 1, caracterizados porque el medio de estanqueidad es otra envolvente hinchable alojada en un rebundido previsto en el extremo del bloque cilíndrico. - - - - -

3.- Perfeccionamientos según cualquiera de las reivindicaciones 1 y 2, caracterizados porque está previsto un medio de retorno elástico entre el bloque cilíndrico y una parte solidaria de la primera pared. - - - - -

5. 4.- Perfeccionamientos según la reivindicación 3, caracterizados porque el medio de retorno es un cordón elástico retenido sobre dicha parte solidaria de la primera pared y sobre el bloque cilíndrico por unas patas o ganchos dispuestos sobre estas dos piezas. - - - - -

10. 5.- Perfeccionamientos según cualquiera de las reivindicaciones 1 a 4, caracterizados porque un conducto para la traida de aire comprimido está conectado a la o a las envolventes hinchables, pasando este conducto por una abertura practicada en el bloque cilíndrico. - - - - -

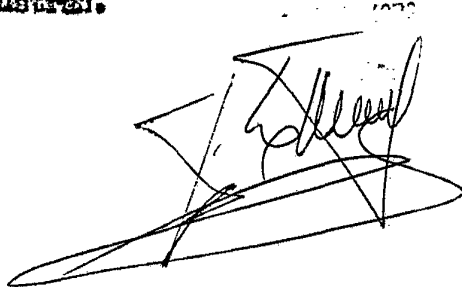
15. 6.- Perfeccionamientos según la reivindicación 5, caracterizados porque el bloque cilíndrico está hueco y presenta interiormente un espacio anular esencialmente cerrado en el cual están previstas sin embargo unas aberturas para el paso de válvulas de admisión de aire en la o las envolventes hinchables. - - - - -

20.

7.- Perfeccionamientos según cualquiera de las reivindicaciones 1 a 6, caracterizados porque está previsto un medio para bloquear el acoplamiento en posición desplegada. - - - - -

8.- "PERFECCIONAMIENTOS EN LOS ORGANOS DE ACOPLA
MIENTO ESTANCO". - - - - -

5. Todo ello conforme se describe y reivindica en
la presente memoria que consta de quince hojas foliadas y
mecanografiadas por una sola de sus caras y de dos láminas
de dibujos que la ilustran.

A handwritten signature in black ink, appearing to be 'G. J. ...', is written over a large, loopy scribble that extends across the bottom of the signature area.

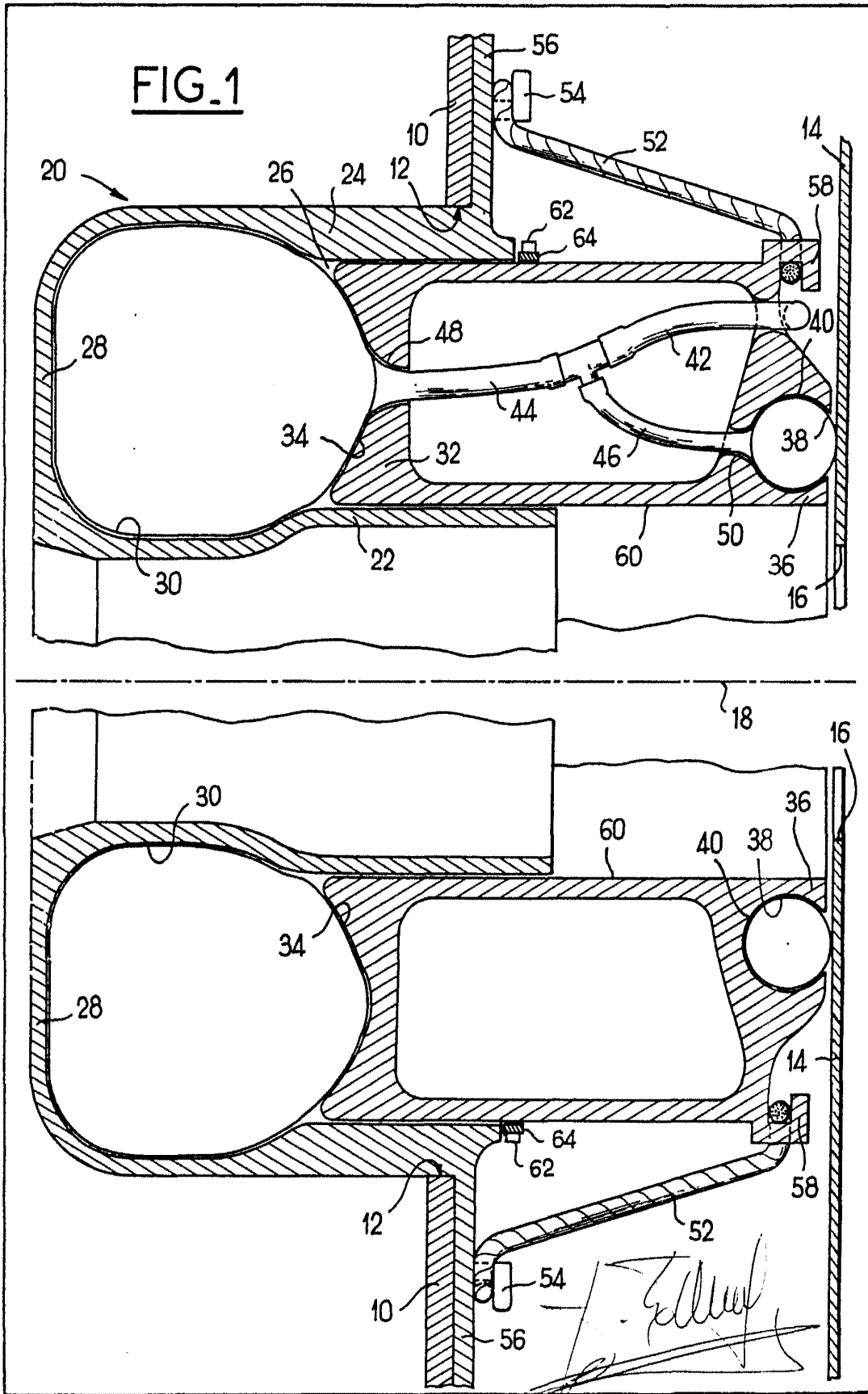


FIG.2

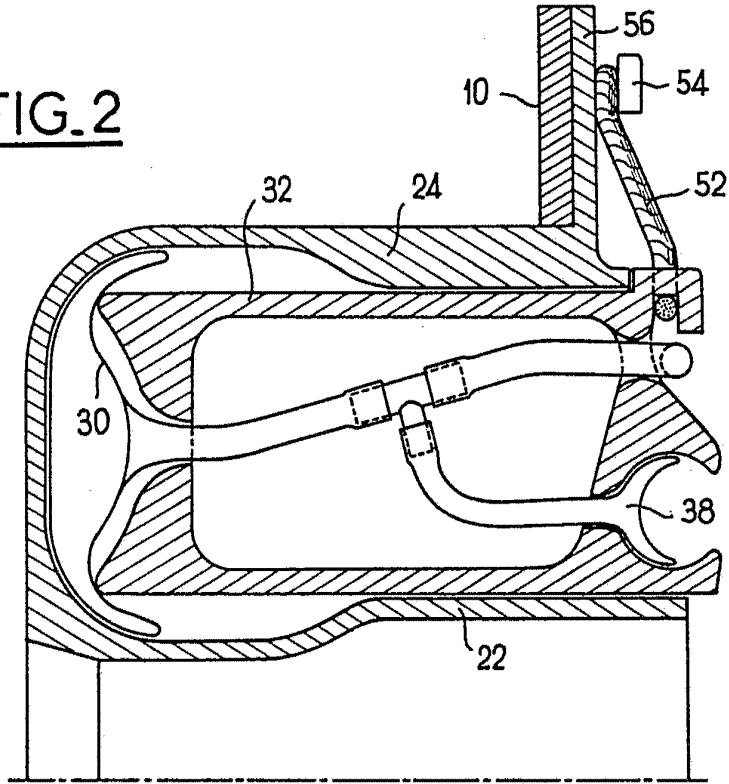


FIG.3

