

MINISTERIO DE INDUSTRIA Y ENERGIA

Registro de la Propiedad Industrial



ESPAÑA

Concedido el Registro de acuerdo con los datos que figuran en la presente descripción y según el contenido de la Memoria adjunta.

11	NUMERO	473761	10	AT
21				
22	FECHA DE PRESENTACION	28-Septiembre-1.978		

PATENTE DE INVENCION

30	PRIORIDADES:			
31	NUMERO		32	FECHA
			33	PAIS

47	FECHA DE PUBLICIDAD	51	CLASIFICACION INTERNACIONAL	62	PATENTE DE LA QUE ES DIVISIONARIA
			F24H		

64	TITULO DE LA INVENCION
"DISPOSICION PERFECCIONADA DE LOS COMPONENTES DE UNA CALDERA MURAL A GAS"	

71	SOLICITANTE (S)
Cointra, S.A.	

	DOMICILIO DEL SOLICITANTE
Maria de Molina, 39.- MADRID.	

72	INVENTOR (ES)
D. Félix Alvaro Fernández	

73	TITULAR (ES)
el solicitante	

74	REPRESENTANTE
DON VICENTE OCHOA SOUTO	

MEMORIA DESCRIPTIVA
=====

La presente invención, según se deduce del --
enunciado de esta Memoria Descriptiva, se refiere a una
nueva disposición de los componentes de una caldera mu-
ral a gas, la cual ha sido sensiblemente perfeccionada
5 en orden a obtener notables ventajas tanto desde el pun-
to de vista de seguridad como del de comodidad para el
usuario.

Son conocidos los sistemas que se han desarro-
llado partiendo de un calentador instantáneo de agua a
10 gas, hasta obtener las actuales calderas murales compac-
tas, fácilmente ubicables por sus reducidas dimensiones,
que permiten atender tanto a un sistema de radiadores -
de calefacción como proporcionar, caso de calderas mix-
tas, un eficaz servicio de agua sanitaria doméstica.

15 En todos estos sistemas se utiliza la circula-
ción forzada por bomba aceleradora, disponiendo de ele-
mentos auxiliares como termostátos, etc., para su per-
fecto funcionamiento, presentando además un aceptable --
índice de seguridad de acuerdo con las exigencias a que
20 están sometidos los aparatos que se alimentan con gases
de alto poder calorífico.

No obstante pueden originarse, en condiciones
de mal uso, atmósferas nocivas por mala combustión o -
fugas fortuítas. Esto obliga a requisitos especiales de
25 ventilación en los lugares dónde están situados, y ori-
gina inevitables desperdicios de energía al no poder --
mantener convenientemente calefactados estos lugares --
por la exigencia de los aludidos requisitos de ventila-
ción. Son sobradamente conocidas las rejillas de entra-
30 da y salida de aire que actualmente son obligatorias y
que determinan una corriente de aire permanente que da

lugar a los desperdicios de energía mencionados anteriormente.

35 Mediante los perfeccionamientos objeto de la
presente invención, se evita la necesidad de ventila-
ción en los locales de ubicación de los aparatos, y se
acompaña a la tendencia actual de los usuarios a sacar-
los fuera de las viviendas, como por ejemplo a las te-
razas, patios, etc. Sin embargo, con los modelos actua-
40 les existentes en el mercado, se presentan dos claros y
grandes inconvenientes para tal realización: por un la-
do el usuario se ve obligado a salir al exterior para -
efectuar la puesta en marcha y el control del funciona-
miento de la caldera, mientras que por otro lado las --
45 calderas mixtas que proporcionan servicio de calefacción
y agua sanitaria para usos domésticos, si bien cabe que
el circuito cerrado de radiadores disponga de anticonge-
lantes, no ocurre lo mismo con el del agua sanitaria y,
por lo tanto, si la caldera está en el exterior quedan
50 expuestas al peligro de las heladas, con las graves con-
secuencias que esto presupone, consistentes en reventa-
miento de tuberías, incluso inutilización de algunos --
componentes.

Los perfeccionamientos que la invención propo-
55 ne solucionan totalmente los dos problemas aludidos, --
para lo cual prevé la disposición extramuros del cir-
cuito de gas, ubicando precisamente el agua sanitaria -
en el interior de la vivienda, de modo que se evita el
mencionado peligro de las heladas y también la salida -
60 al exterior del usuario mediante la previsión de un man-
do de gobierno y control de la caldera a distancia, con
el mayor automatismo y fiabilidad que la moderna tecno-
logía permite, estando este mando a distancia dispuesto
en el lugar más adecuado del interior de la vivienda.

65 Así pues, la realización práctica de los perfeccionamientos en la disposición de los componentes de una caldera mural a gas, en que consiste la presente -- invención, consiste en la división del conjunto caldera en tres bloques componentes, perfectamente definidos y de ubicación netamente independiente.

70 Uno de estos bloques, que puede ser denominado bloque gas, está constituido por el conducto de alimentación de gas, la electroválvula de gobierno y control, el conjunto de quemadores, la cámara de combustión-intercambiador de calor y la chimenea de evacuación de humos, estando este bloque dispuesto por fuera de la vivienda.

80 El segundo bloque, que podría denominarse -- bloque agua, afecta al agua sanitaria y al circuito de calefacción, estando constituido por la bomba, una válvula de tres vías, un cambiador agua-agua, y las adecuadas tuberías de circulación, estando este conjunto ubicado en el interior de la vivienda, por lo que queda -- protegido de las bajas temperaturas ofreciendo un reducido volumen, fácilmente acoplable en cualquier punto de la vivienda, como puede ser incluso en un armario de cocina, con lo que resulta fácilmente accesible a efectos de mantenimiento o reparación. Una particular y más simple disposición, deja exclusivamente en el interior el cambiador agua-agua y algún pequeño componente accesorio al mismo.

95 Finalmente, el tercer bloque, que puede ser denominado módulo de mando, ofrece unas dimensiones muy reducidas y permite ser armonizado con el entorno de su ubicación, estando constituidos especialmente por un -- circuito eléctrico que controla el encendido de la caldera, la vigilancia de la llama y el reglaje del apar-

to de gas para conseguir la potencia deseada, a través de sus selectores termostáticos y con el interruptor -
100 general y el interruptor de servicios de calefacción -
y/o agua sanitaria, testigos ópticos de control del --
funcionamiento y, de manera opcional, un programador.
Tal como anteriormente se ha dicho, puede situarse en
cualquier lugar del interior de la vivienda, concreta-
105 mente en aquél que resulte más cómodo al usuario para
efectuar el telemando de la caldera.

Para complementar la descripción que se está
realizando y con objeto de ayudar a una mejor compren-
sión de las características del invento, se acompaña -
110 la presente Memoria Descriptiva, como parte integrante
de la misma, de un juego de planos en el que con carác-
ter ilustrativo y no limitativo se ha representado lo
siguiente:

La figura 1, muestra una vista en perspecti-
115 va de la cocina de una vivienda con su correspondiente
terrazza anexa, en la que aparece parcialmente secciona-
do el tabique separador de estos dos habitáculos, que-
dando claramente reflejadas en la misma las posiciones
de los tres bloques en que se divide al conjunto calde-
120 ra.

La figura 2, muestra finalmente una represen-
tación esquemática de estos tres bloques, debidamente
conectados entre sí y con los distintos elementos acce-
sorios que complementan la instalación.

125 A la vista de estas figuras puede observarse
como el bloque gas -1- queda ubicado en el exterior de
la vivienda, preferentemente colgado sobre su fachada
en correspondencia con la terraza, mientras que el blo-
que agua -2- queda dispuesto en el interior, y de modo
130 más concreto, en el ejemplo de realización elegido, --

alojado en el interior de un mueble de cocina.

El módulo de mando -3-, aparece también dispuesto en el interior de la vivienda, concretamente en la zona frontal de la cocina, en un lugar perfectamente visible y fácilmente accesible.

En el esquema de la figura 2 puede verse como el bloque gas, situado extramuro, se encuentra conectado con el módulo de mando -3-, lo mismo que sucede con el bloque-agua -2- que está igualmente conectado con el módulo de mando -3-.

Además, el bloque-gas -1-, está a su vez conectado con el bloque-agua -2-, a la vez que estos dos elementos se relacionan con los radiadores -4- del circuito de calefacción.

Finalmente, del bloque-agua -2- emerge una conducción -5- para el agua sanitaria, así como otra conducción -6-, auxiliar, para cualquier otra finalidad.

Lógicamente las conexiones del bloque gas -1- con el módulo de mando -3- y del bloque-agua -2- con el citado módulo de mando -3- se realizan a través de conductores eléctricos, mientras que las conexiones entre el bloque-gas -1- y el bloque-agua -2- se establece a través de tuberías para paso de fluidos.

= N O T A =

Se declaran de novedad y propia invención las siguientes

..---0000000---..

=R E I V I N D I C A C I O N E S=

=====

160 1ª.- Disposición perfeccionada de los componentes de una caldera mural a gas, para calefacción y agua sanitaria doméstica, que teniendo como finalidad solucionar los problemas de ventilación de los lugares de ubicación de este tipo de aparatos sin menoscabo de las normas de seguridad y comodidad de manejo, esencialmente caracterizado porque se divide en tres módulos de ubicación independiente, estando el primero de ellos -- constituido por los quemadores con sus correspondientes conductos de alimentación de gas y electroválvula de -
 165 gobierno y control, así como la cámara de combustión - intercambiador de calor y la chimenea de evacuación de humos, mientras que el segundo módulo lo constituye la bomba, el cambiador agua-agua y la válvula de distribu-
 170 ción, estando el tercer y último módulo constituido por un panel de mandos para el encendido de la caldera, su control de potencia, interruptor general, selector de servicios y sus correspondientes testigos ópticos, -- habiéndose previsto que el primer módulo quede situado
 175 extramuro, en una terraza por ejemplo, mientras que el segundo se posiciona en el interior de la vivienda, protegido de las bajas temperaturas, y finalmente el tercero en el lugar más conveniente para su fácil manipulación y control.

180 2ª.- DISPOSICION PERFECCIONADA DE LOS COMPONENTES DE UNA CALDERA MURAL A GAS.

185 Todo ello según se describe y reivindica en la presente Memoria Descriptiva, que consta de siete - hohas mecanografiadas por una sola de sus caras y debidamente numeradas, y se ilustra con la hoja de planos

adjunta.

Madrid, 28 de Septiembre de 1.978

VICENTE OCHOA

P.R.

..-----0000000-----..

Fig.1

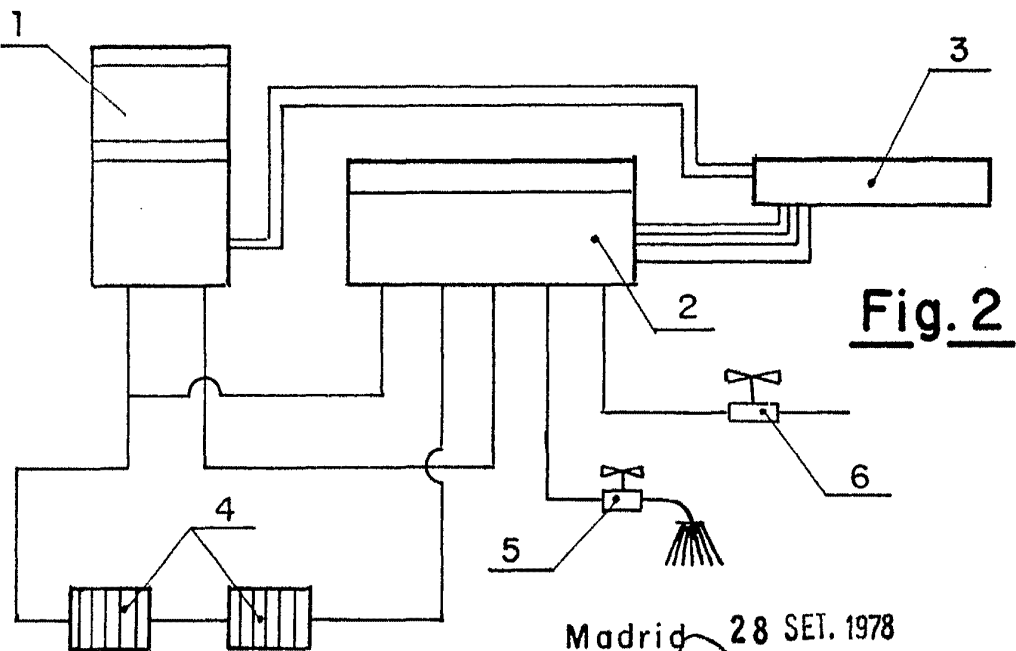
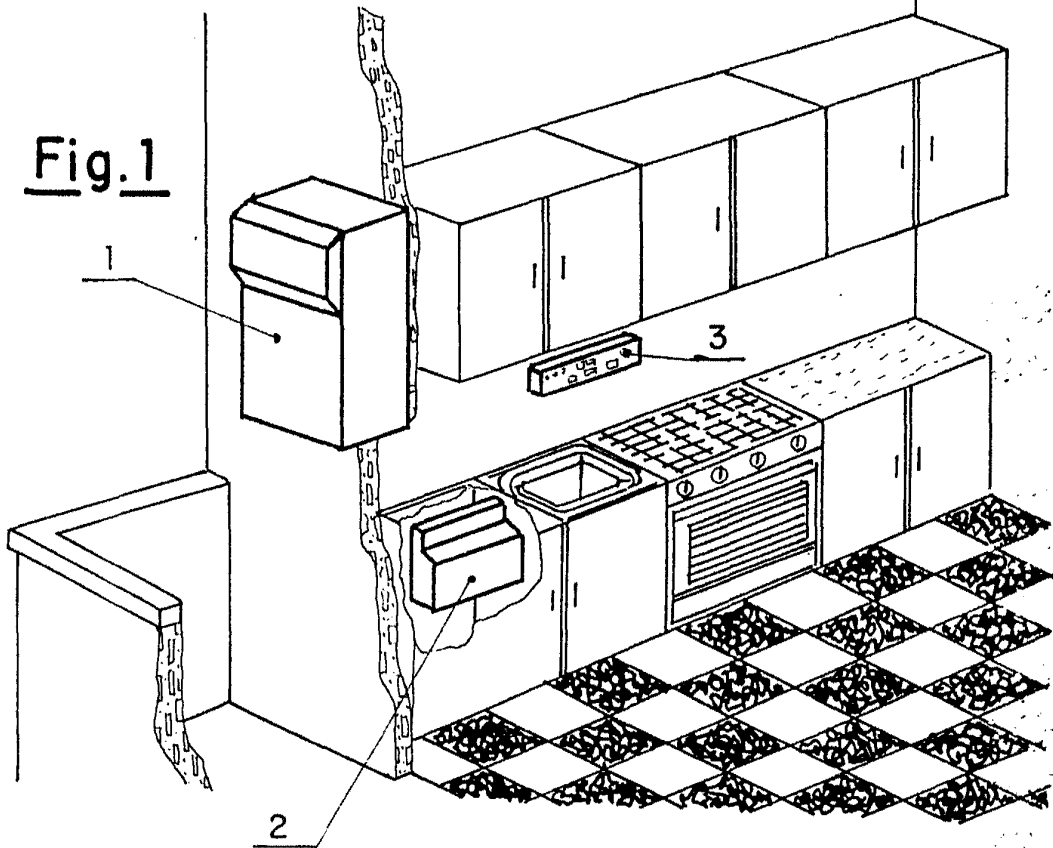


Fig.2

Madrid 28 SET. 1978

VICENTE OCHOA
P.P.

ESCALA VARIABLE