

MINISTERIO DE INDUSTRIA Y ENERGIA  
Registro de la Propiedad Industrial



ESPAÑA

de el Registro de acuerdo  
con los datos que figuran en la pre-  
sente descripción y según el con-  
tenido de la Memoria a junta.

20 FEB. 1978

PATENTE DE INVENCION

(11) NUMERO	(10) A1
473664	
(22) FECHA DE PRESENTACION	
26 SET. 1978	

473,664

(30) PRIORIDADES: (31) NUMERO	(32) FECHA	(33) PAIS
77.29048	27 SEPTIEMBRE 1.977.	FRANCIA

(47) FECHA DE PUBLICIDAD	(51) CLASIFICACION INTERNACIONAL	(52) PATENTE DE LA QUE ES DIVISIONARIA
	H 04 B	

(54) TITULO DE LA INVENCION

"EQUIPO ELECTRONICO DE ABONADO, CON CIRCUITO DE CONVERSION DOS HILOS-CUATRO HILOS, PARA CENTRAL TELEFONICA".

(71) SOLICITANTE (S)

TEUMONT-SCHNEIDER.

DOMICILIO DEL SOLICITANTE

PUTEAUX (Francia), 31-32, Quai National.

(72) INVENTOR (ES)

Don Alain DUMONT,  
Don Christian PIOLAT, y  
Don Guy OEILLET.

(73) TITULAR (ES)

(74) REPRESENTANTE

JULIO DE PABLOS ARRIBAS. (P. 3.760, A-R).  
(J 91/78 (2556)).

El invento se refiere a un equipo electrónico de abonado, con circuito de conversión dos hilos-cuatro hilos, para central telefónica.

Existen muchos modos de realizar un equipo de este género.

5.-

En general, los equipos electrónicos conocidos aseguran por lo menos las funciones siguientes: transmisión de las señales vocales en los dos sentidos con ayuda de un circuito de conversión dos hilos-cuatro hilos, alimentación con corriente continua de la línea de abonado, eliminación del efecto local, y a veces las funciones suplementarias: detección de un cierre de bucle, llamada del abonado. Pero no aseguran la función de estabilización de la corriente continua a, por ejemplo, 30 mA en la línea del abonado, porque hasta ahora esta estabilización se obtiene por medios situados no en la central, sino en casa del abonado.

10.-

15.-

En la mayor parte de los equipos conocidos, las dos funciones "transmisión de las señales vocales" y "alimentación de la línea de abonado" son cumplidas independiente y aisladamente y la eliminación del efecto local se obtiene con ayuda de un traductor o con ayuda de un circuito electrónico que incluye amplificadores diferenciales.

20.-

El equipo según el invento presenta la interesante particularidad de agrupar las dos funciones citadas y de realizar la eliminación del efecto local con ayuda de un solo

25.-

transistor, sin amplificadores ni traductor.

- El montaje de transistores utilizado en el presente invento procura una simplificación grandísima del equipo de abonado, una ganancia de espacio y de precio, la posibilidad
- 5.- de realizar la casi totalidad del esquema en circuito integrado. Además, se pueden añadir fácilmente un estabilizador de la corriente continua en la línea de abonado y ello con independencia de la longitud de esta línea y automáticamente, sin ninguna regulación previa, al paso que, en general,
- 10.- esta estabilización de la corriente continua se efectúa en casa del abonado por una regulación de resistencias antes de la puesta en servicio de la línea.

- En el caso particular en que la central telefónica trabaja en multiplex por división de tiempo, el equipo según
- 15.- el invento no sólo es aplicable sin modificaciones, sino que ciertos de sus componentes participan en la realización del circuito de filtración que sirve para la restitución de la señal vocal a partir de las muestras recibidas de esta señal, lo que procura de nuevo un ahorro de componentes, de
- 20.- espacio y de coste.

El equipo según el invento se caracteriza porque incluye:

- una fuente de tensión continua cuyo polo positivo está unido a masa,
- 25.- - un primer transistor cuya base está unida a la salida de emisión de la central telefónica, cuyo emisor está unido a masa por medio de una primera resistencia y cuyo colector está unido al polo negativo de la fuente de tensión continua por mediación de una segunda resistencia idéntica a la
- 30.- primera,

- un segundo transistor cuya base está unida al emisor del primer transistor, cuyo colector está unido a masa y cuyo emisor está unido al primer hilo de la línea de abonado por mediación de una tercera resistencia,
- 5.- - un tercer transistor cuya base está unida al colector del primer transistor, cuyo colector está unido al polo negativo de la fuente y cuyo emisor está unido al segundo hilo de la línea de abonado por mediación de una cuarta resistencia idéntica a la tercera y de valor óhmico igual a la mitad
- 10.- del de la impedancia global de la línea y del puesto de abonado, siendo los transistores segundo y tercero de tipo contrario,
  - un cuarto transistor cuya base está unida al segundo hilo de la línea de abonado, cuyo emisor está unido al emisor del
- 15.- tercer transistor por medio de una quinta resistencia y cuyo colector está unido de una parte al primer hilo de la línea de abonado por medio de una sexta resistencia idéntica a la quinta, de otra parte a la entrada de recepción de la central telefónica.
- 20.- El invento se comprenderá mejor con ayuda de ejemplos de realización y de los dibujos anejos, en los que;
  - La figura 1 representa el esquema de un equipo electrónico de abonado para central telefónica de conmutación de tipo cualquiera (espacial o temporal) sin estabilizador de
- 25.- la corriente continua de la línea de abonado.
  - La figura 2, el mismo esquema que el de la figura 1 pero con adición de tal estabilizador.
  - La figura 3, el esquema de un equipo semejante al de la figura 2, pero completado por un condensador de memori-
- 30.- zación y por un circuito de filtración, para instalación en

una central telefónica que trabaja en multiplex por división de tiempo.

En la figura 1, el equipo de abonado está unido de una parte por los bornes 1 y 2 a la línea del abonado correspondiente, por otra parte por los bornes 3, 4 y los bornes de masa 5, 6 a la central telefónica 7. El borne 3 se relaciona con la señal vocal emitida por el abonado hacia la central 7 y el borne 4 con la señal vocal procedente de la central 7.

Una fuente de tensión continua 8 tiene su polo positivo unido a masa y su polo negativo unido por medio de una resistencia 9 al colector de un transistor 10 de tipo PNP cuya base está unida al borne 4 y cuyo emisor está unido a masa por una resistencia 11, de igual valor óhmico que la resistencia 9.

Un segundo transistor 12, de tipo NPN, tiene su base unida al emisor del transistor 10, su colector unido a masa y su emisor unido al borne 1 por medio de una resistencia 13.

Un tercer transistor 14, de tipo PNP, tiene su base unida al colector del transistor 10, su colector unido al polo negativo de la fuente 8 y su emisor unido al borne 2 por medio de una resistencia 15 de igual valor óhmico que la resistencia 13.

Un cuarto transistor 16, de tipo NPN, tiene su base unida al borne 2, su emisor unido al emisor del transistor 14 por medio de una resistencia 17 y su colector unido de una parte al borne 3, de otra al borne 1 por medio de una resistencia 18. Las resistencias 17 y 18 son del mismo valor óhmico.

El transistor 10 es un transistor desfasador cuyas resistencias de emisor y de colector son iguales.

Los transistores 12 y 14 son transistores de adaptación.

El circuito 16, 17, 18 es un circuito de eliminación del efecto local en que el transistor 16 tiene una ganancia igual a la unidad a consecuencia de la igualdad de las re-

5.- resistencias 17 y 18.

Las resistencias iguales 13 y 15 deben elegirse de manera que, cuando se considera el circuito de emisión de se-

ñal vocal del abonado hacia la central, en que el aparato

10.- telefónico desempeña el papel de generador que hace apare-

cer una cierta tensión entre los bornes 1 y 2, aparezca una

tensión mitad de esta última en los bornes de cada una de

las resistencias 13 y 15, considerando que el equipo de abo-

nado es equivalente a un circuito que tenga solamente entre

15.- los bornes 1 y 2 las dos resistencias 13 y 15 en serie.

El funcionamiento del montaje de transistores según el

invento es el siguiente:

Admitamos que la línea y el aparato telefónico de abo-

nado, conectados entre los bornes 1 y 2 y no representados

20.- en el esquema, tengan en conjunto una impedancia de 600

ohmios y que las dos resistencias 13 y 15 tengan un valor

mitad, o sea de 300 ohmios cada una, lo que corresponde a

las instalaciones telefónicas corrientes.

La tensión aplicada entre 4 y 6, debida a la señal vo-

25.- cal procedente de la central 7, se encuentra aplicada de una

parte en el mismo sentido entre el emisor del transistor 10

y masa, de otra parte en sentido opuesto entre el colector

de este transistor y masa, lo que hace que entre las bases

de los transistores 12 y 14 aparezca una tensión doble de

la aplicada entre 4 y 6. De ello resulta la aparición de

30.- una tensión mitad en los bornes de cada una de las resisten-

cias 13 y 15 y de una tensión igual a la aplicada entre 4 y 6 entre los bornes 1 y 2, lo que responde a las condiciones deseadas.

5.- Cuando se aplica una tensión entre los bornes 4 y 6, la mitad de ésta aparece en los bornes de la resistencia 15 y, por consiguiente, en los bornes de la resistencia 18. La tensión de salida entre los bornes 3 y 5 es entonces nula, lo que corresponde bien a la eliminación del efecto local.

10.- En lo que concierne a la tensión aplicada entre 1 y 2, debida a la señal vocal emitida por el abonado, se reparte por mitad en cada una de las resistencias 13 y 15, porque ocurre todo como si los emisores de los transistores 12 y 14 estuvieran unidos a masa, dada la muy baja impedancia que estos emisores presentan con relación a masa.

15.- Esta misma tensión se distribuye igualmente por mitad en cada una de las resistencias 17 y 18.

20.- Con relación a masa, aparece pues en el colector del transistor 16 una tensión igual a la suma de las tensiones en los bornes de las resistencias 18 y 13, es decir, la tensión aplicada.

25.- Se reconocen en la figura 2 los mismos componentes que en la figura 1, efectuados por las mismas referencias numéricas; la única diferencia es que se ha intercalado, entre el generador 8 y el conjunto 9, 14, un estabilizador de corriente 19 para imponer en la línea de abonado una corriente de valor predeterminado, por ejemplo de 30 mA.

La corriente limitada por 19 a 30 mA no puede tomar más que el circuito siguiente: 8, 14, 15, la línea y el aparato de abonado conectado entre 1 y 2, luego 13, 12 y masa.

30.- Como variante, se puede sustituir el generador 8 de la

figura 1 por un generador de corriente constante de tipo conocido.

La figura 3 se refiere a un equipo de abonado especialmente concebido para ser instalado en una central electrónica 20 que trabaja en multiplex por división de tiempo. El equipo de abonado difiere del de la figura 1 o del de la figura 2 por la adición de un condensador de memorización 21 conectado entre el borne 4 y masa y por la adición de un circuito de filtración que incluye: dos resistencias 22 y 23 conectadas en serie entre el borne 4 y la base del transistor 10, estando esta última unida a masa por medio de un condensador 24 y, finalmente, un condensador 25 conectado entre el emisor del transistor 12 y la conexión que une 22 con 23. De hecho, el circuito de filtración real está constituido no solamente por los componentes mencionados sino igualmente por los transistores 10 y 12 y la resistencia 11, una de cuyas extremidades está a masa. Normalmente, un filtro pasa-bajos del segundo orden tal como el de la figura 3, comprendería componentes 22 y 25 conectados de la misma manera más un amplificador cuya entrada estaría unida al punto común de 23 y 24 y cuya salida estaría unida de una parte a la base del transistor 10, de otra parte al electrodo de la izquierda del condensador 25, no estando ya éste unido al emisor del transistor 12. Es evidente que la rama 10, 11, 12 más la masa desempeñan el papel de amplificador para el circuito de filtración 22 a 25 adjunto al equipo de abonado. El montaje de la figura 3 permite pues economizar un amplificador.

El equipo según el invento es particularmente apto para su realización en forma de circuitos integrados.

**N O T A.-**

\*\*\*\*\*

Los puntos de invención propia y nueva que se presentan para que sean objeto de esta Patente de Invención en España, por veinte años son los siguientes:


- 5.- 1º.- Equipo electrónico de abonado, con circuito de conversión dos hilos-cuatro hilos, para central telefónica, caracterizado porque incluye; una fuente de tensión continua cuyo polo positivo está unido a masa; un primer transistor cuya base está unida a la salida de emisión de la central telefónica, cuyo emisor está unido a masa por una primera resistencia y cuyo colector está unido al polo negativo de la fuente de tensión continua por mediación de una segunda resistencia idéntica a la primera; un segundo transistor cuya base esta unida al emisor del primer transistor, cuyo colector está unido a masa y cuyo emisor está unido al primer hilo de la línea de abonado por medio de una tercera resistencia; un tercer transistor cuya base está unida al colector del primer transistor, cuyo colector está unido al polo negativo de la fuente y cuyo emisor está unido al segundo
- 10.-
- 15.-
- 20.-
- 25.-
- 30.-
- hilo de la línea de abonado por medio de una cuarta resistencia idéntica a la tercera y de valor óhmico igual a la mitad de la impedancia global de la línea y del aparato de abonado, siendo de tipo contrario los transistores segundo y tercero; un cuarto transistor cuya base está unida al segundo hilo de la línea de abonado, cuyo emisor está unido al emisor del tercer transistor por medio de una quinta resistencia y cuyo colector está unido de una parte al primer hilo de la línea de abonado por medio de una sexta resistencia idéntica a la quinta, de otra parte a la entrada de recepción de la central telefónica.

2º.- Equipo según el punto 1º, caracterizado porque incluye un estabilizador de la corriente de la fuente, insertado en serie con dicha fuente, para dar a esta corriente un valor predeterminado.

- 5.- 3º.- Equipo según uno de los puntos precedentes, para central telefónica que trabaja en multiplex por división de tiempo, caracterizado porque incluye: un circuito de filtración conectado entre la salida de emisión de la central telefónica y la base del primer transistor, y constituido de una parte por dos resistencias en serie cuya conexión de puesta en serie está unida al emisor del segundo transistor por medio de un primer condensador, de otra parte por un segundo condensador conectado entre masa y la base del primer transistor; y un tercer condensador conectado entre masa y la salida de emisión de la central telefónica.
- 10.-
- 15.-

4º.- "EQUIPO ELECTRONICO DE ABONADO, CON CIRCUITO DE CONVERSION DOS HILOS-CUATRO HILOS, PARA CENTRAL TELEFONICA", todo tal y conforme se describe en la presente Memoria, la cual consta de diez folios mecanografiados por una sola cara.

Madrid, 26 SET. 1978



ESCALA VARIABLE.

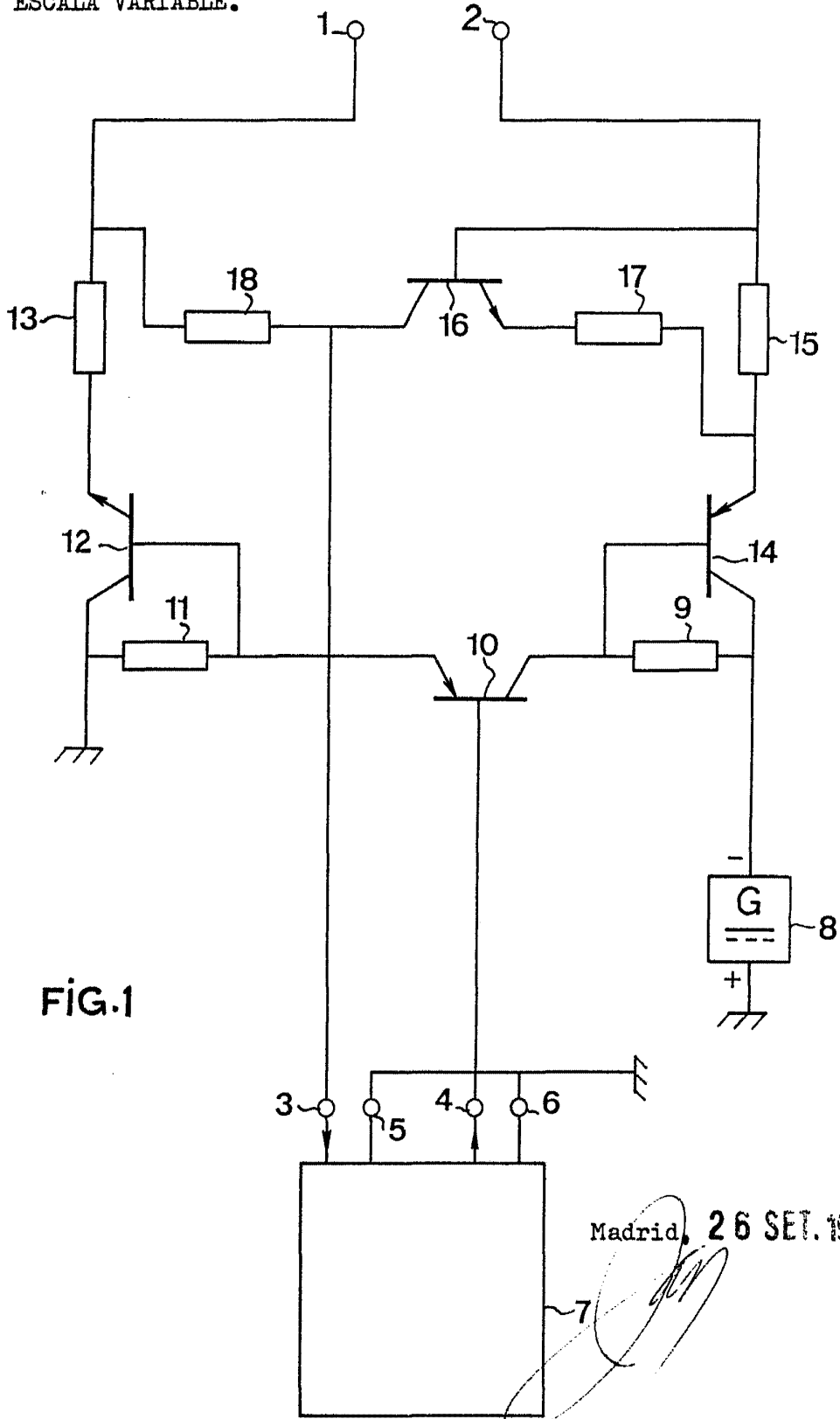


FIG.1

Madrid, 26 SET. 1978

7

ESCALA VARIABLE.

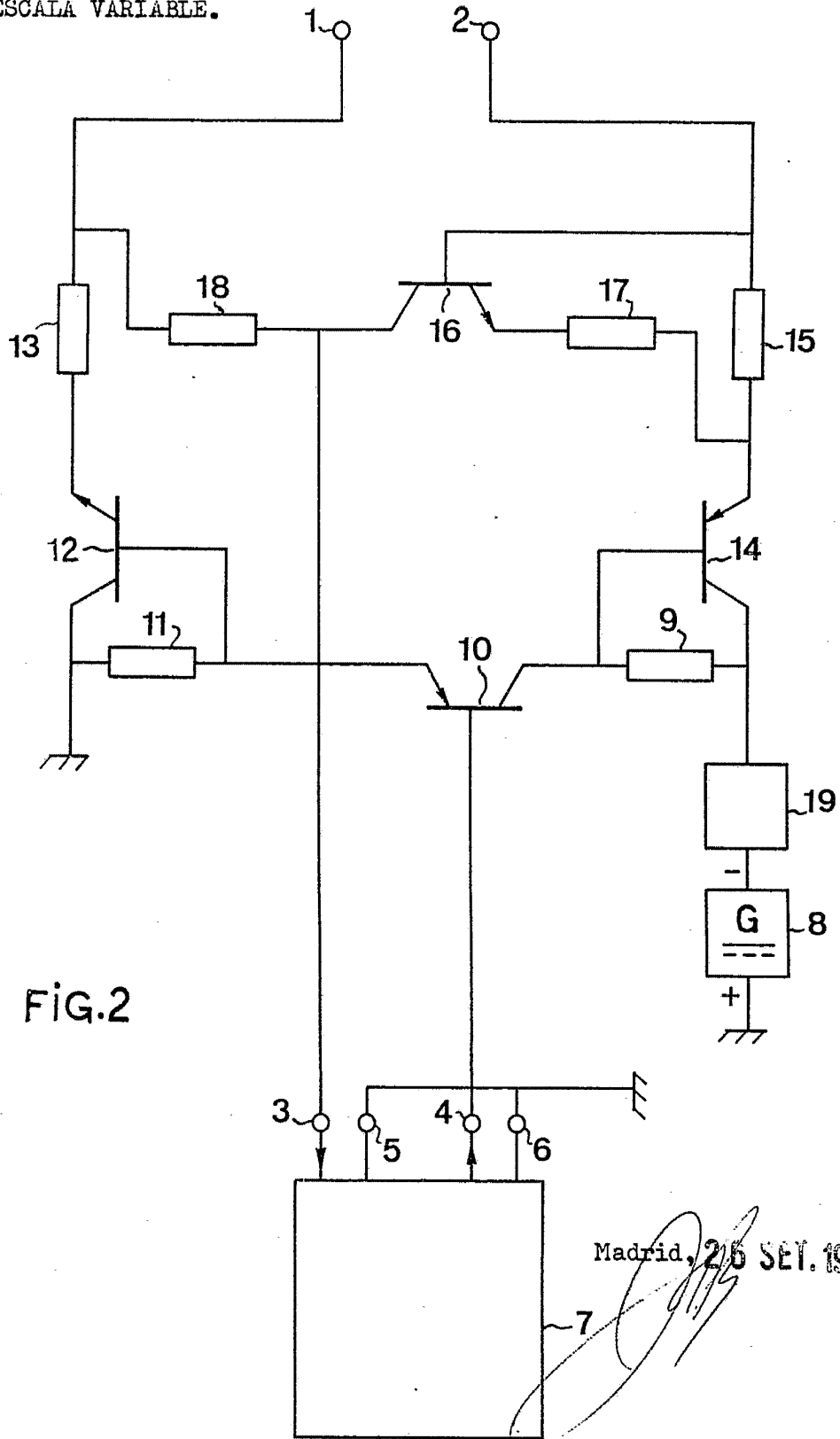


FIG.2

Madrid, 26 SET. 1978

