



ESPAÑA

Concedido el Registro de acuerdo
con los datos que figuran en la pre-
sente descripción y según el con-
tenido de la Memoria adjunta.

10	ES	11	NUMERO	12	A3
		21	473639		
		22	FECHA DE PRESENTACION		

473639

PATENTE DE INTRODUCCION

47	FECHA DE PUBLICIDAD	51	CLASIFICACION INTERNACIONAL
			E05G
54	TITULO DE LA INVENCIÓN		
	"CAJA DE SEGURIDAD SECRETA"		
59	PATENTE EXTRANJERA U OTRA FUENTE DE INFORMACION		
	Patente en Argentina número 208251 de fecha 9.12.1976		
71	SOLICITANTE (S)		
	D. ALBERTO JUAN HIEDA		
	DOMICILIO DEL SOLICITANTE		
	Calle 619 - Villa Sarmiento, Ramos Mejia BUENOS AIRES (República Argentina)		
72	INVENTOR (ES)		
73	TITULAR (ES)		
74	REPRESENTANTE		
	D. FRANCISCO GAROYA CABRERIZO ES/REP: 30609-BA/shf ES/REP: C.G. 34507/AS		

BAD ORIGINAL

La presente invención se relaciona con una caja de seguridad secreta, y corresponde al tipo que comprende una caja que se embute dentro de una pared.

El tipo de cajas dentro de las cuales se tipifica -
5. la presente invención, ofrecen seguridad relativamente limitada.

Nos referimos al tipo de cajas destinadas a guardar valores dentro de un órden domiciliario, de oficinas o de negocios, sin llegar a la seguridad mayor que ofrecen las cajas especiales de aceros especiales, metales anti soplete, -
10. cerraduras de efectos especiales, etc., que por sus elevados costos y volúmen son poco aptas para amurar en paredes comunes y para usos no muy comprometidos.

Afirmamos que la seguridad de las cajas que tipifican esta invención es relativa, ya que una vez ubicadas, a -
15. un experto cerrajero - muchos ladrones lo son -, poco tiempo les lleva forzar la cerradura, y por otra parte las puertas de los tesoros comunes ofrecen ranuras perimétrales que forzosamente pueden recibir palancas.

Otras de las inconveniencias resultan del hecho de que para que la caja posea cierta amplitud lógicamente su tamaño sea notable y consecuentemente lo son sus puertas, que son difícil de disimular, y el consabido recurso de ocultarlas detrás de un cuadro o cortina, ya no es secreto para nadie.
25. die.

La caja propuesta basa principalmente su seguridad en una conformación tan disimulada que se debe contar con un conocimiento absoluto de su ubicación para encontrarla, ya -
que exteriormente se presenta en una exacta réplica de un to
30. ma corriente de embutir y su correspondiente tapa, que inclu

so estando provisto el toma corriente de una alimentación --
 eléctrica de bajo voltaje puede recibir permanentemente (pa-
 ra disimular su condición) el enchufe de una adecuada lámpa-
 ra, lo que demostrará la figura 2 del juego de dibujos que --
 5. acompaña a estas descripciones.

Indudablemente siendo la boca de una medida adecua-
 da al de una chapa convencional de toma corriente, aparente-
 mente su capacidad sería muy reducida, pero de acuerdo a una
 ingeniosa combinación constructiva, el ancho de la caja in-
 10. terna es por lo menos tres veces el del lado mayor de dicha
 chapa, tal como se verá en la correspondiente descripción.

El alcance de esta invención, dado por la defini-
 ción; "Caja de seguridad secreta", y que corresponde al tipo
 de caja empotrable en un muro, se caracteriza por una combi-
 15. nación que comprende a dicha caja que conforma un cuerpo pa-
 ralelepípedo rectangular, una de cuyas caras longitudina-
 les es de escasa altura, y sobre la cual se practica una --
 abertura que ocupa en su centro una tercer parte de dicha --
 longitud, disponiéndose alrededor de la misma una emboadura
 20. saliente en forma de un marco perimetral, a través del cual
 abertura tienen paso tres cajuelas, dos de ellas deslizable-
 mente calzables hacia los espacios internos comprendidos a --
 ambos lados de dicha abertura y la tercera que es totalmente
 cerrada ofrece en su frente una tapa rebatible provista de --
 25. una cerradura cuyo cerrojo atraviesa su pared superior y la
 de dicha caja receptora, existiendo una tapa libre exterior
 que en perfecta imitación con un tomacorriente de embutir y
 su correspondiente chapa, cubre a dicho marco al cual se su-
 30. jeta mediante una espina inferior calzable en correspondien-
 te abertura, y un pestillo interno accionable por una llave

que sólo posee un vástago articulado libremente en su extremo, el que siendo insertable en uno de los orificios de dicho toma corriente simulado, posee capacidad de volcado por gravedad y accionamiento como paleta de llave.

5. A efectos de una clara determinación del objeto de esta invención, se acompaña un juego de dibujos, los que conforman un ejemplo, preferencial de realización, pero de ninguna manera limitativo del verdadero alcance de la misma, que es el que se desprende de las reivindicaciones que suceden a estas descripciones, pudiéndose en consecuencia introducir cualesquier tipo de modificaciones que no alteran la esencia de lo reivindicado, especialmente en lo que a formatos se refiere o inclusiones de distintos tipos de cerraduras.
10. En los referidos dibujos en los cuales a iguales números de referencias corresponden partes iguales o semejantes se muestra en
15. La figura 1, al rincón de una habitación en uno de los cuales muros se aplica la caja, en
20. La figura 2 a la referida caja a la que se le ha quitado su tapa externa, en
- La figura 3 a la boca de la caja de la que asoma una de tres cajuelas que aloja en su interior, en
- La figura 4 a la caja libre, o sea sin amurar que se muestra externamente y en líneas de transparencia también en lo interno con sus cajuelas accesorias expuestas, todo visto en perspectiva, y en
25. La figura 5 se enseña el mecanismo de cierre de la referida tapa externa, también vista en perspectiva y desde su cara posterior.
- 30.

Tal como se observa en la figura 1, la caja de seguridad secreta sólo se presenta en lo externo como un toma corriente común (1), en donde se integra el dispositivo receptor de enchufe y su correspondiente tapa que puede obedecer a cualesquiera de los tipos conocidos, ya que en realidad se utilizará uno de tales implementos para asegurar la imitación.

A este respecto se destaca de que con ligeras modificaciones se puede disimular el conjunto agregando un enchufe doble, e incluso conectándole un circuito eléctrico de bajo voltaje, como por ejemplo mediante la adición de un par de pilas, tal como en transparencia se observa en la figura 2, que muestra a la referida tapa ya separada de su alojamiento, en cuyo caso para el disimulo cuando se deje el ambiente sin protección se le puede enchufar una lámpara que si es encendida producirá luz.

En la figura 2 se observa que recurriendo a una llave especial que se describirá más adelante, se retira la tapa (1) quedando visible una abertura (2) que muestra un plano (3) que en realidad es la tapa de una cajuela (4), la que recibe una cerradura de combinación y su correspondiente llave (5).

Abierta dicha cerradura, se puede quitar la cajuela de referencia, la que tal como se demuestra en la figura 3, es de sección conjugada con la referida abertura (2), y cuya tapa (3) siendo rebatible posee los cerrojos (6) de su cerradura ubicados hacia arriba de manera que traspasan la pared superior (4*) de la cajuela (4), tal como se observa en la figura 4.

En esta figura se muestra a la caja libre del muro

que la recibe, apreciándose que está constituida por un cuerpo paralelepípedo rectangular (7) cuya cara frontal (7') - es de altura adaptada para no exceder a la de la tapa (1), y en su centro, ocupando una tercera parte de dicha longitud -
 5. se muestra la abertura (2) que hacia lo externo recibe un marco perimetral (8) que es coincidente con su boca.

A través de la abertura (2) tienen capacidad de ingreso deslizante por coincidencia de alturas las cajuelas (9) y (10) que una vez insertadas son desplazables hacia ambos -
 10. lados respectivamente, teniendo cada cajuela en las caras adecuadas, pequeñas aberturas (11) que permiten retirarlas - introduciéndose un dedo o un pequeño gancho.

La tercera cajuela es la que ya hemos visto en la figura 3, acotada con la referencia (4). De acuerdo a lo ya
 15. descrito, los cerrojos (6) traspasan su pared superior (4*) y estando insertada la cajuela dentro de la caja (7) y entre las cajuelas (9) y (10), dichos cerrojos al ser cerrada la cajuela traspasan también las perforaciones (12), (puede - ser una según el tipo de cerradura empleada), resultando -
 20. que además de quedar cerrada la cajuela (4) tampoco puede ser retirada de la caja mayor (7).

Dicha cajuela (4) queda dispuesta en coincidencia coplanar con la abertura (2) o más adentro, de manera que - resulta más difícil introducir palanca para quitarla y deja
 25. espacio suficiente para el mecanismo del pestillo (13) que sujeta a la tapa-tomacorriente (1), la que como se observa en la figura (5) posee un especial mecanismo de cierre, con secuento de la imposibilidad de aplicarle un bocallave convencional que haría imposible el secreto.

30. Para ello se recurre a una llave especial (14) que

comprende el vástago principal (14') y el extremo articulado (14") extremo que por gravedad caerá hacia abajo cuando ya insertada a través de la perforación (15) del tomacorriente lo traspase, quedando en posición de giro y actuando sobre -
 5. la base (16) del brazo (17) que se solidariza al pestillo (13). Para afirmar dicha tapa (1) se pueden incluir en su base medios de enganche, como por ejemplo las uñas (18) insertables en las ranuras (19) dispuestas en la base del marco (8), (ver figuras 2 y 4).

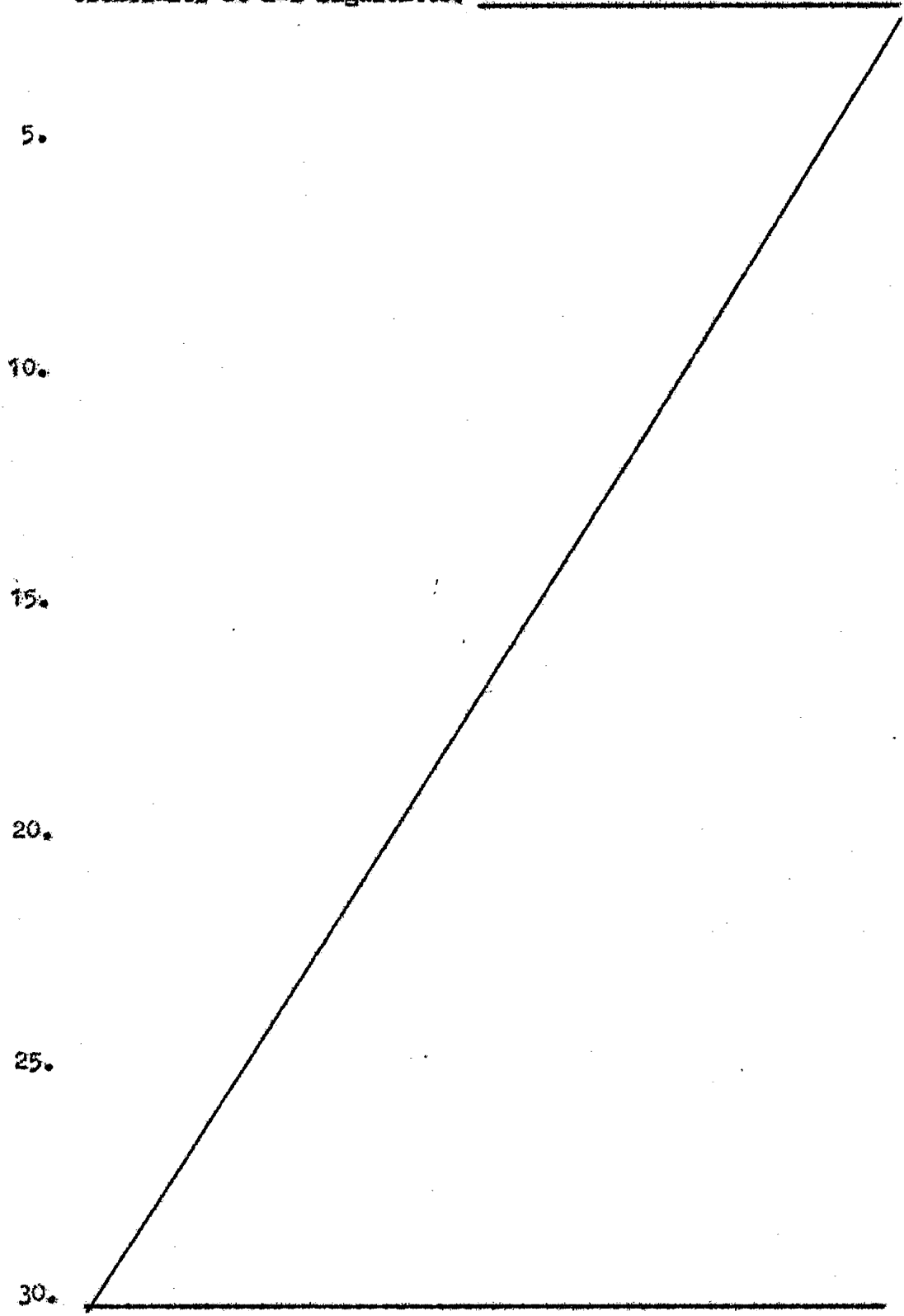
10. El uso funcional de la caja surge plenamente de lo descrito e ilustrado, vale decir que insertadas las cajuelas (9) y (10) y desplazadas hacia sus respectivos lados, y siendo sus medidas lo más ajustadas posible al espacio que ocupan, aparentemente compondrán las paredes laterales del -
 15. espacio que aloja a la cajuela central (4) y no serán notadas por quién no las conozca. Luego, colocada ya la cajuela referida (4) al ser cerrada la cerradura de su tapa (2), tan poco podrá ser retirada siendo muy difícil forzarla. Por último la tapa (1) que también ofrece seguridad, puesto que detrás de la chapa de toma corriente (20) puede recibir una -
 20. placa de acero templado (21), disimula el conjunto.

Otras modificaciones unitarias se podrán introducir como por ejemplo alterar las relaciones de medidas que incluso pueden admitir cuatro cajuelas laterales o una sola, o -
 25. rraduras especiales, etc..

N O T A

La Patente de Introducción, que se solicita por diez años, para España, de acuerdo con la vigente Legislación, deberá recaer sobre: "CAJA DE SEGURIDAD SECRETA", citándose como Fuente de Procedencia Patente en Argentina número 208253
 30.

de fecha 9 de Diciembre de 1976, según las características -
esenciales de las siguientes: _____



REIVINDICACIONES

- 1.- Caja de seguridad secreta, del tipo que comprende una caja empotrable en un muro, caracterizada por comprender, en combinación, un conjunto constituido por dicha caja -
5. que conforma un cuerpo paralelepípedo rectangular, una de -
cuyas caras longitudinales es de escasa altura, y sobre la -
cual se practica una abertura que ocupa en su centro una ter-
cer parte de dicha longitud, disponiéndose alrededor de la mis-
ma una embocadura saliente en forma de un marco perimetral, a
10. través del cual abertura tienen paso tres cajualas, dos de -
ellas deslizantemente calzables hacia los espacios internos -
comprendidos a ambos lados de dicha abertura y la tercera que
es totalmente cerrada ofrece en su frente una tapa rebatible
provista de una cerradura cuyo cerrojo atraviesa su pared su-
15. perior y la de dicha caja receptora, existiendo una tapa li-
bre exterior que en perfecta imitación con un tomacorriente -
de embutir y su correspondiente chapa, cubre a dicho marco al
cual se sujeta mediante una espina inferior calzable en co-
rrespondiente abertura, y un pestillo interno accionable por
20. una llave que sólo posee un vástago articulado libremente en
su extremo, el que siendo insertable en uno de los orificios
de dicho tomacorriente simulado, posee capacidad de volcado -
por gravedad y accionamiento como paleta de llave.

- 2.- Caja de seguridad secreta, según la reivindica-
ción anterior, caracterizada porque dicha abertura en lo trans-
versal se extiende desde la cara superior hasta la cara infe-
rior de dicha caja sin reborde alguno que interfiera en sus -
planos.

- 3.- Caja de seguridad secreta, según las reivindica-
ciones anteriores, caracterizada porque el contorno interno -

de dicho marco coincide coplanarmente con el perímetro de dicha abertura.

4.- Caja de seguridad secreta, según las reivindicaciones anteriores, caracterizada porque el contorno seccional de dichas cajuelas se conjuga con el contorno de dicha abertura que les ofrece paso.

5.- Caja de seguridad secreta, según la reivindicación 4, caracterizada porque dichas cajuelas poseen en las caras que se enfrentan según su posición dentro de dicha caja cada una una pequeña abertura, la que se repite en sus caras frontales.

6.- Caja de seguridad secreta, según las reivindicaciones 1 a 4, caracterizada porque dicha tercera cajuela posee un perímetro seccional conjugado con el perímetro de dicha abertura y su longitud es tal que no interfiere en el espacio saliente determinado por dicho marco.

7.- Caja de seguridad secreta, según la reivindicación 1, caracterizada porque el pestillo dispuesto detrás de dicha tapa libre se encuentra permanentemente tensado hacia fuera.

8.- Caja de seguridad secreta, según las reivindicaciones 1 y 7, caracterizada porque el mecanismo de dicho pestillo se encierra en una envolvente provista de una escotadura capaz de permitir el vuelco por gravedad de dicha llave articulada.

9.- "CAJA DE SEGURIDAD SECRETA"

Según queda sustancialmente descrito en la pre

sente Memoria que consta de diez hojas escritas a máquina,
por una sola cara, y acompañada de dibujos.

Madrid, 25 SEP. 1978

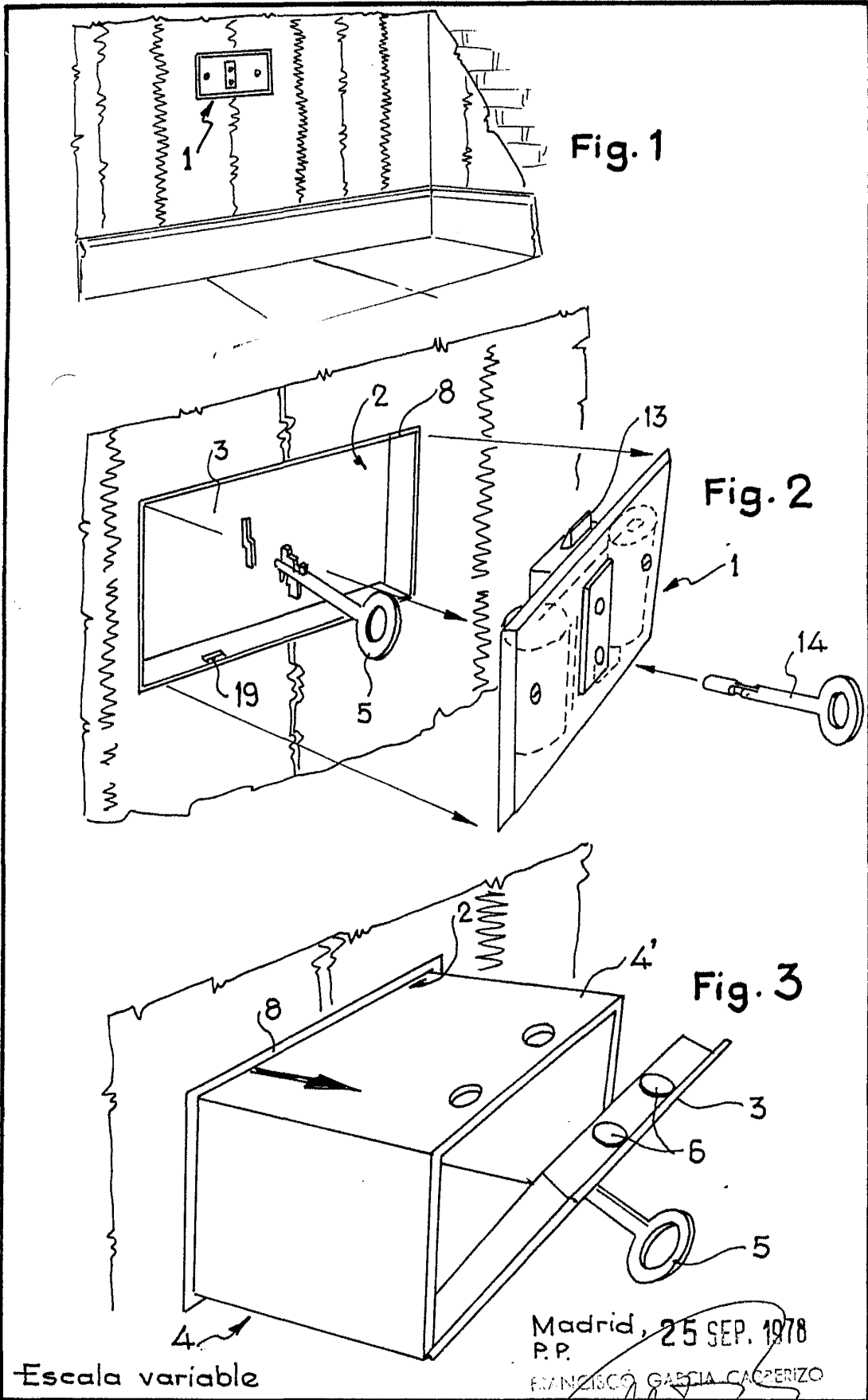
Sr.D. ALBERTO JUAN RUEDA

P.F.

FRANCISCO GARCIA SADRERIZO
F.P.

Firmado en el Boleo de Guerra

5.



Madrid, 25 SEP. 1978
P.P.

FRANCISCO GARCIA CACERIZO

Firmado: M.ª Dolores Jorquera

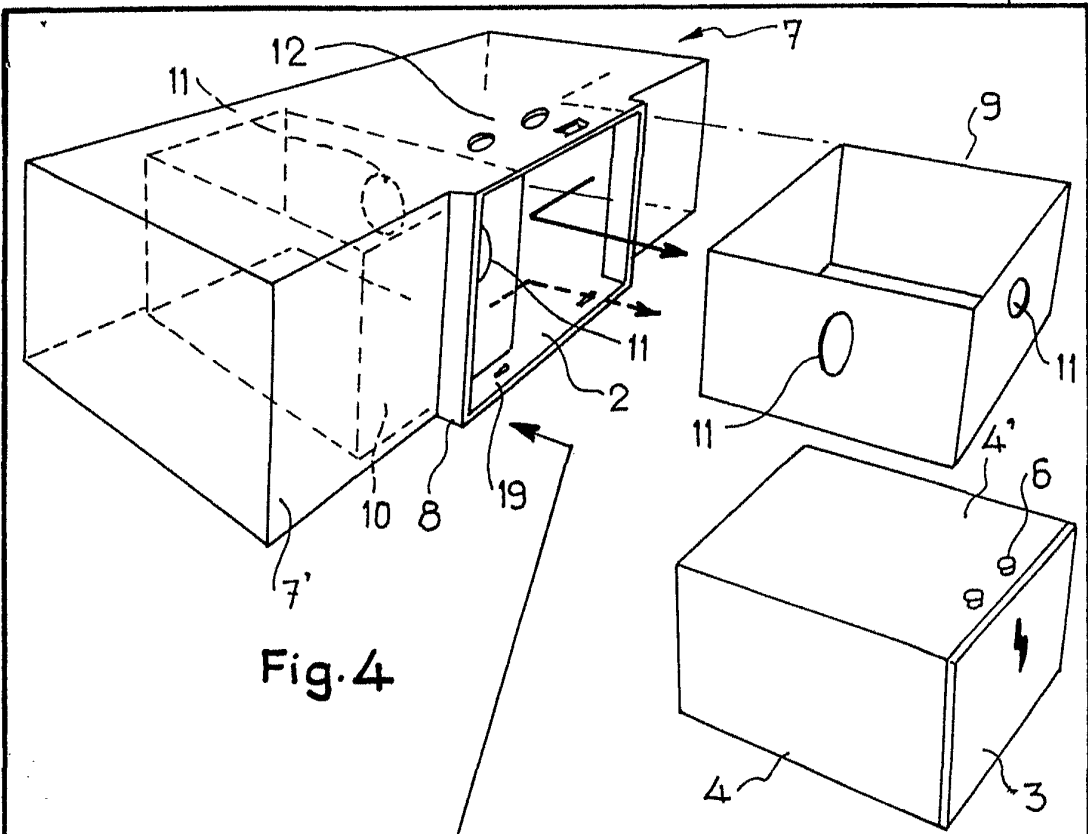


Fig. 4

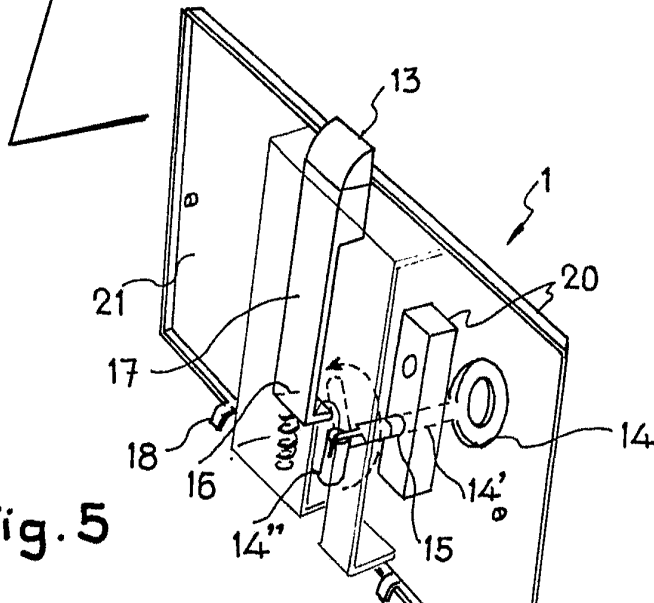


Fig. 5

Escala variable

Madrid, 25 SEP. 1970

P. R.

FRANCISCO GARCIA GADIERIZO
I. P.

Elaborado por: *[Signature]*