

MINISTERIO DE INDUSTRIA
REGISTRO DE LA PROPIEDAD INDUSTRIAL



Concedido el Registro de acuerdo con los datos que figuran en la presente descripción y según el contenido de la Memoria adjunta.

473603

11	NUMERO	10	A 1
19	ES	21	
22	FECHA DE PUBLICACION		
	473603		
	22 SET. 1978		

5 MAR. 1979

PATENTE DE INVENCION

30	PRIORIDADES:	32	FECHA	33	PAIS
31	NUMERO				
	114191/77		22 de Septiembre de 1.977		Japón.

47	FECHA DE PUBLICIDAD	51	CLASIFICACION INTERNACIONAL	62	PATENTE DE LA QUE ES DIVISIONARIA
			H02M		

54	TITULO DE LA INVENCION
	Perfeccionamientos en circuitos convertidores de corriente alterna en corriente continua.

71	SOLICITANTE (S)
	TOYODA-KOKI KABUSHIKI-KAISHA, entidad japonesa.

	DOMICILIO DEL SOLICITANTE
	1-1, Ashi-machi, Kariya-shi, Aichi-ken, Japón.

72	INVENTOR (ES)
	Itaru Sajurai., Yasuo Suzuki.

73	TITULAR (ES)

74	REPRESENTANTE
	D. Jose Miguel Gomez-Acebo y Pombo.

La presente invención se refiere a los perfeccionamientos en circuitos convertidores de corriente alterna en corriente continua para control digital que comprende un elemento fotoemisor para emitir luz en respuesta a una señal de entrada de corriente alterna. Un fototransistor se conecta ópticamente al elemento fotoemisor. Una resistencia para la impedancia de entrada se conecta entre el terminal emisor del fototransistor y tierra. Un condensador filtrador se conecta entre el terminal de la base del fototransistor y masa dando por resultado una pequeña capacidad del filtro a condensador.

La presente invención se refiere a un circuito convertidor de señal de entrada de corriente alterna en una señal de corriente continua utilizando un elemento fotoemisor que emite luz en respuesta a una señal de entrada de corriente alterna.

En general, en un circuito de entrada de un controlador digital o un controlador de secuencias del tipo de programa almacenado, se utiliza un circuito convertidor de señal de corriente alterna - corriente continua para convertir una señal de entrada de corriente alterna, generada por la apertura o cierre de un interruptor de fin de carrera y similar, en una señal de corriente continua a nivel de CI. En este circuito de conversión de señal de corriente alterna a corriente continua se utiliza un tipo de aislamiento que emplea un fotoacoplador para evitar la inducción de voltaje de ruido externo. Además, el circuito convertidor de señal de corriente alterna - corriente continua tiene que generar una señal de corriente continua estable sin fluctuaciones. De otro modo un circuito lógico que estuviera constituido por circuitos integrados funcionaría mal.

Por esta razón, en el circuito tradicional, una señal generada desde un fototransistor se alimenta a un circuito lógico

a través de un circuito filtrador. Como circuito filtrador se suele utilizar un filtro de paso bajo constituido por una resistencia y un condensador. Una capacidad del condensador tiene que ser de tal magnitud que el circuito convertidor de señal de corriente alterna - corriente continua pueda generar una señal estable de corriente continua, puesto que la impedancia de salida del fototransistor y la impedancia de entrada del circuito lógico son muy bajas. No obstante, al intentar aumentar la capacidad del condensador se hace imposible utilizar un condensador de lámina, un condensador cerámico o similar con poca capacidad y buenas características de frecuencia y una amplia gama de temperaturas de trabajo. Por lo tanto, no solamente no se puede utilizar el circuito convertidor de señal de corriente alterna - corriente continua en un ambiente de temperatura elevada, sino que también no se puede absorber plenamente el voltaje de ruido con alta frecuencia alimentado a través del circuito de corriente alterna y el fotoacoplador, lo cual puede dar por resultado un mal funcionamiento del circuito lógico.

Se puede utilizar un condensador con poca capacidad, si se emplea un filtro para fluctuaciones que haga uso de una resistencia, un condensador y un transistor. No obstante, en este caso, la construcción del circuito se complica y su tamaño resulta excesivo.

La presente invención tiene por objeto proporcionar un circuito nuevo y perfeccionado para convertir una señal de corriente alterna en una señal de corriente continua, cuyo circuito se puede utilizar en un ambiente de temperatura elevada.

Otro objeto de la presente invención es proporcionar un circuito nuevo y perfeccionado para convertir una señal de corriente alterna en una señal de corriente continua, donde se pue

de utilizar un condensador filtrador con poca capacidad.

5. Expuesto brevemente, según la presente invención, estos y otros objetos se consiguen proporcionando un circuito para convertir una señal de corriente alterna en una señal de corriente continua, según se ha mencionado anteriormente. Un elemento fotoemisor se conecta a una fuente de suministro de corriente alterna para emitir luz. Un fototransistor se conecta ópticamente al elemento fotoemisor. Una fuente de suministro de energía de corriente continua se conecta al terminal colector del fototransistor.
10. Una resistencia para la impedancia de entrada se conecta entre el terminal emisor del fototransistor y tierra, un condensador filtrador se conecta entre el terminal de la base del fototransistor y tierra. Se genera una señal de corriente continua desde uno de los terminales emisor y colector del fototransistor.
15. Los objetos anteriores y otros objetos y muchas de sus ventajas correspondientes de la presente invención se comprenderán en el curso de la descripción detallada que sigue, tomando como referencia los dibujos adjuntos, en los que:
20. Las figuras 1 a 4 ilustran varias modalidades de circuitos convertidores de señal de corriente alterna - corriente continua según la presente invención.
25. Refiriendonos ahora a los dibujos, en los que los números o caracteres de referencia iguales se refieren a parte idénticas o correspondientes en todas las vistas, y de un modo más particular a la figura 1, una señal de entrada de corriente alterna alimentada desde una fuente de suministro de energía de corriente alterna a través de terminales de entrada 10 y 11 por el cierre de un contacto LS de un interruptor de fin de carrera, no ilustrada, reduce su voltaje por un condensador CI y se alimenta entonces
30. a un circuito de rectificación de onda completa constituido

- por diodos de silicio D1 a D4. Por consiguiente, la señal de entrada de corriente alterna se rectifica y se genera una señal de pulsación desde el circuito de rectificación de onda completa. Esta señal pulsátil se alimenta a través de una resistencia R1
5. a un elemento fotoemisor PD, por ejemplo un diodo luminiscente, que constituye un fotoacoplador PC con un fototransistor PT. Por lo tanto, el elemento fotoemisor PD emite intermitentemente luz en respuesta a la señal pulsátil. El terminal colector C del fototransistor PT, que se conecta ópticamente al elemento fotoemisor PD, se conecta a la fuente de suministro de energía de corriente continua +Vcc a través de una resistencia R2. El terminal de la base B del fototransistor PT se conecta a tierra a través de un condensador filtrador C2 de pequeña capacidad. El terminal emisor E del fototransistor PT se conecta a tierra a través de una resistencia R3 y se conecta también a un terminal de entrada de un inversor INV.
10. 15.
- Por consiguiente, cuando el fototransistor PT entra en conducción por recibir luz del elemento fotoemisor PD, se genera flujo de corriente a través de la resistencia R2, el fototransistor PT y la resistencia R3 y se genera un voltaje predeterminado a través de la resistencia R3, por lo que el terminal de entrada del inversor INV recibe una señal de corriente continua lógicamente positiva "H" y el inversor genera una señal de corriente continua lógicamente negativa "L" indicativa del cierre del contacto IS del interruptor de fin de carrera. Como el fototransistor PT constituye un circuito seguidor de emisor, la capacitancia del condensador C2, conectado al terminal de la base B del fototransistor PT, multiplicada por una relación de amplificación de la corriente h_{fe} del fototransistor PT ejerce un efecto en el lado del emisor E. Por ejemplo, cuando la relación de amplifica-
20. 25. 30.

ción de la corriente h_{fe} del fototransistor PT es de 300 a 500, la capacitancia del condensador C2 multiplicada por 300 a 500 ejerce un efecto en el lado emisor. Por consiguiente, se comprenderá que la conexión del condensador filtrador al terminal de la base del fototransistor PT permite una filtración por un condensador de poca capacidad suponiendo que se haya realizado normalmente un filtrado por el condensador de 30 μF , la conexión de un condensador de 0,06 a 0,1 μF entre el terminal de la base B y tierra, según la presente invención, produce el mismo efecto que en la forma tradicional.

De esta manera, se puede hacer un filtrado por un condensador de poca capacidad con lo que se puede utilizar un condensador de lámina, un condensador cerámico con buenas características de frecuencia y una amplia gama de temperatura de trabajo. Por consiguiente, el voltaje de ruido con alta frecuencia transmitido a través del elemento fotoemisor PD se puede derivar a tierra y un regulador digital o un regulador de secuencia que emplee este circuito convertidor puede funcionar de un modo estable sin cambiar en el transcurso del tiempo aún cuando se utilice en un ambiente de malas condiciones de temperatura.

Según se indica con líneas de rayas en la figura 1, un condensador C3 de poca capacidad se puede conectar adicionalmente entre el terminal emisor E del fototransistor PT y tierra para absorber el voltaje de ruido generado en el lado del circuito de corriente continua, y un condensador C4 de poca capacidad se puede conectar siguiendo al circuito de rectificación para absorber el voltaje de sobretensión transistoria u otras perturbaciones similares.

En un circuito ilustrado en la figura 2, una señal de entrada de corriente alterna, cuyo voltaje se reduce por el conden-

sador C1, se rectifica en semionda por un diodo D5 y se alimenta al elemento fotoemisor PD a través de la resistencia R1. En este circuito, la onda después de la rectificación comprende muchas fluctuaciones transitorias y, por lo tanto, es necesario aumentar la capacidad del condensador filtrador C2 conectado al terminal de la base B del fototransistor PT en grado apropiado.

5.

En un circuito ilustrado en la figura 3, un diodo D6 se conecta en paralelo con el elemento fotoemisor PD para derivar un semiciclo de una señal de entrada de corriente alterna y evitar que se alimente voltaje inverso al elemento fotoemisor PD, con el resultado de que no es necesario un circuito de rectificación. El diodo D6 en este circuito puede ser un diodo de silicio para rectificación o un diodo fotoemisor para indicación externa. En este circuito, el terminal colector C del fototransistor PT se conecta al terminal de entrada del inversor INV, para generar una señal lógicamente positiva DC desde el inversor INV. Este dispositivo de circuito exige reducir la resistencia R3 conectada entre el terminal emisor E del fototransistor PT y tierra, comparado con las modalidades anteriores. Por consiguiente, el fototransistor PT del fotoacoplador PC tiene una conexión Darlingtón.

10.

15.

20.

En un circuito ilustrado en la figura 4, una señal de entrada de corriente alterna que se cambia analógicamente se convierte en una señal de corriente continua cuyo voltaje es proporcional a la magnitud del voltaje de entrada de corriente alterna variable. El fototransistor PT constituye un circuito seguidor de emisor. El emisor de este fototransistor PT se conecta a un terminal de entrada sin inversión (+) de un amplificador operacional OP que constituye un amplificador compensador. Por consiguiente, el amplificador operacional OP da salida a un voltaje de co-

25.

30.

corriente continua proporcional a la magnitud del voltaje de entrada de corriente alterna.

5. Evidentemente se pueden efectuar numerosas modificaciones y variaciones de la presente invención a la vista de las enseñanzas expuestas. Se comprenderá, por lo tanto, que dentro del alcance de las reivindicaciones adjuntas la invención se puede poner en práctica de un modo distinto al descrito específicamente en la memoria.

10. Descrita suficientemente la naturaleza del invento, así como la manera de realizarlo en la práctica, debe hacerse constar que las disposiciones anteriormente indicadas son susceptibles de modificaciones de detalle en cuanto no alteren su principio fundamental.

REIVINDICACIONES

5. 1.- Perfeccionamientos en circuitos convertidores de corriente alterna en corriente continua, del tipo que comprenden, una fuente de corriente alterna, un elemento fotoemisor conectado a la fuente de corriente alterna para emitir luz, un fototransistor conectado ópticamente al elemento fotoemisor; una fuente de corriente continua conectada al terminal colector del fototransistor, una resistencia para la impedancia de entrada conectada entre el terminal emisor del fototransistor y masa y un filtro a condensador conectado entre el terminal de la base del fototransistor y masa, por lo que se genera una señal de corriente continua desde uno de los terminales del emisor o el colector del fototransistor.
- 10.
15. 2.- Perfeccionamientos según la reivindicación 1, caracterizados porque comprenden un contacto de un elemento de entrada conectado a la fuente de corriente alterna, un segundo condensador conectado a la fuente de corriente alterna a través del contacto para reducir el voltaje de la fuente de corriente alterna, un circuito de rectificación de onda completa conectado entre
20. la fuente de corriente alterna y el segundo condensador para generar una señal pulsátil, una segunda resistencia conectada al circuito de rectificación, conectandose el elemento fotoemisor a la segunda resistencia para recibir la señal pulsatoria del circuito de rectificación.
- 25.
30. 3.- Perfeccionamientos según la reivindicación 2, caracterizados porque comprenden un tercer condensador conectado después del circuito de rectificación para absorber el voltaje de sobretensión transistoria, y un cuarto condensador conectado entre el terminal emisor del fototransistor y masa para absorber

el voltaje de ruido.

5. 4.- Perfeccionamientos según la reivindicación 1, caracterizados porque comprenden un contacto de un elemento de entrada conectado a la fuente de corriente alterna, un segundo condensador conectado a la fuente de corriente alterna a través del contacto para reducir el voltaje de la fuente de corriente alterna, un circuito de rectificación de semiondas conectado al segundo condensador, una segunda resistencia conectada al circuito de rectificación, conectandose el elemento fotoemisor a la segunda resistencia.

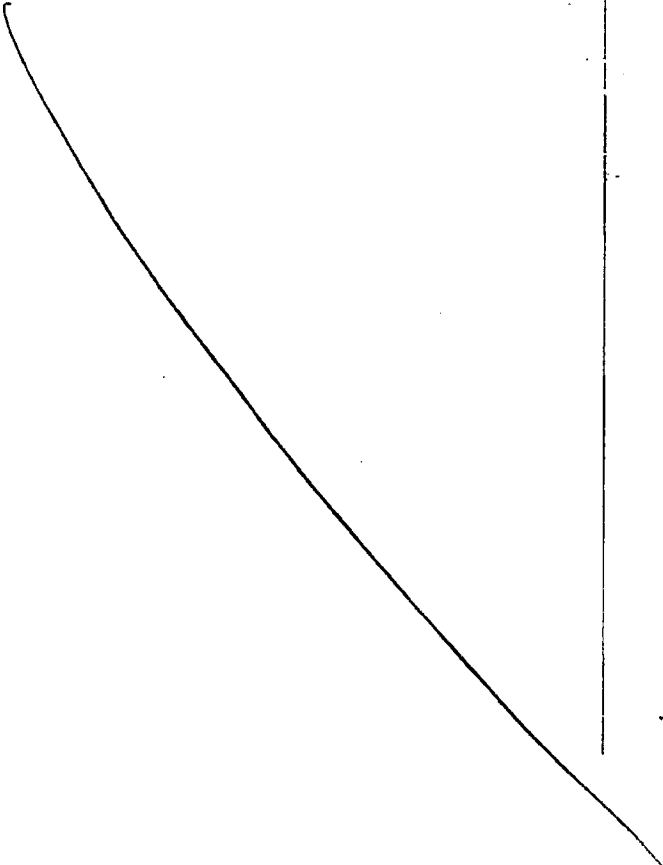
15. 5.- Perfeccionamientos según las reivindicaciones 2 o 4, caracterizados porque comprenden un inversor conectado al terminal emisor del fototransistor para generar una señal de corriente continua negativa cuando se cierra el contacto del elemento de entrada.

20. 6.- Perfeccionamientos según la reivindicación 1, caracterizados porque comprenden un contacto de un elemento de entrada conectado a la fuente de corriente alterna, un segundo condensador conectado a la fuente de corriente alterna a través del contacto para reducir el voltaje de la fuente de corriente alterna, una segunda resistencia conectada al segundo condensador, un diodo conectado en paralelo con el elemento fotoemisor después de la segunda resistencia para derivar un semiciclo de la señal de entrada de corriente alterna de la fuente de corriente alterna, y una tercera resistencia conectada entre la fuente de corriente continua y el terminal colector del fototransistor en una conexión Darlington.

30. 7.- Perfeccionamientos según la reivindicación 6, caracterizados porque comprenden además un inversor conectado al terminal colector del fototransistor para generar una señal de co-

corriente continua positiva cuando se cierra el contacto del elemento de entrada.

5. 8.- Perfeccionamientos según la reivindicación 2, caracterizados porque comprenden un circuito de rectificación de onda completa conectado a la fuente de corriente alterna que es de voltaje variable para generar una señal pulsátil, una segunda resistencia conectada al circuito de rectificación, conectándose el elemento fotoemisor a la segunda resistencia para recibir la señal pulsátil del circuito de rectificación a través de la misma, y un amplificador operacional conectado al terminal emisor del fototransistor para dar salida a un voltaje de corriente continua proporcional a la magnitud del voltaje de entrada de corriente alterna.
- 10.

15. 9.- Perfeccionamientos en circuitos convertidores de corriente alterna en corriente continua, tal y como queda sustancialmente descrito en la presente Memoria y en los dibujos adjuntos.
- 

Esta Memoria consta de once hojas escritas a máquina
por una sola cara.

Madrid,

22 SET. 1978

TOYODA-KOKI KABUSHIKI-KAISHA.

J. M. GOMEZ ACEBO Y PARRA

p. p. Firmado: J. Suarez DIAZ




Fig. 1

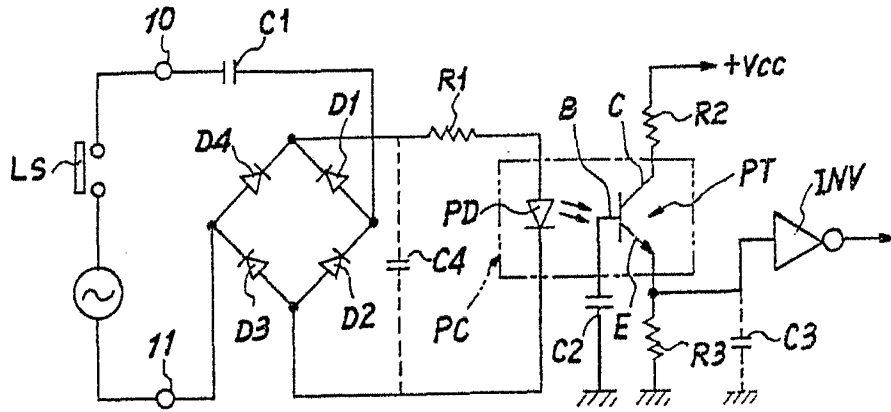
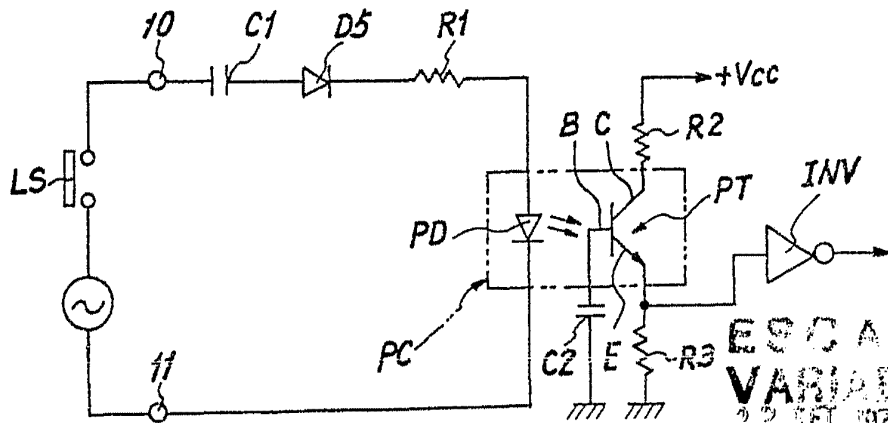


Fig. 2



ESCALA
VARIABLE
22 SET. 1974

VARIAZIONALE

Fig. 3

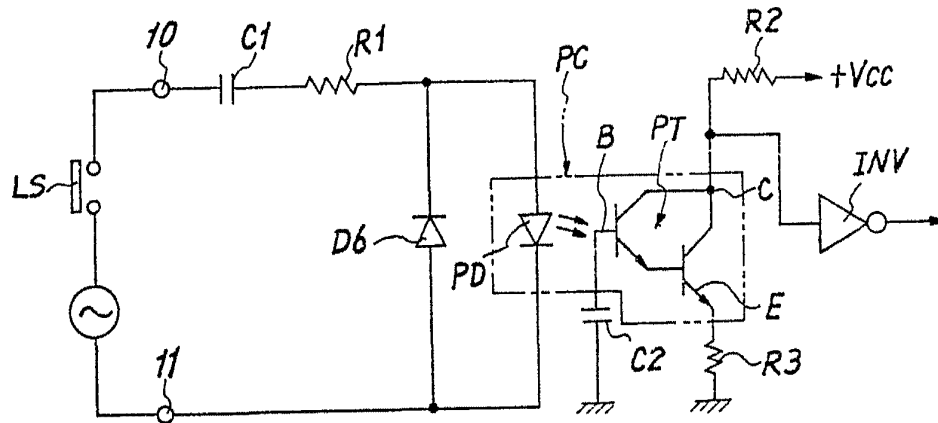
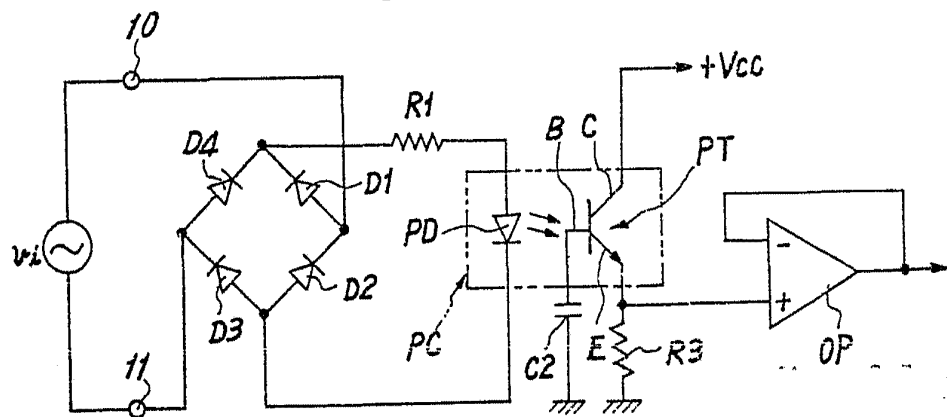


Fig. 4



22 SET. 1974