

MINISTERIO DE INDUSTRIA Y ENERGIA

Registro de la Propiedad Industrial

Concedido el Registro de acuerdo con los datos que figuran en la presente descripción y según el contenido de la Memoria adjunta.

| | | | |
|----|-----------------------|----|----|
| 11 | NUMERO | 10 | A1 |
| 21 | 473.587. | | |
| 22 | FECHA DE PRESENTACION | | |
| | 8-9-78 | | |



ESPAÑA

LUG FEB. 1979

PATENTE DE INVENCION

| | | |
|---|--------------------------------|--------------------------------------|
| 80 PRIORIDADES: | | |
| 81 NUMERO | 82 FECHA | 83 PAIS |
| prov. 7710139-2 | 9 septiembre 1977 | SUECIA.- |
| 47 FECHA DE PUBLICIDAD | 61 CLASIFICACION INTERNACIONAL | 62 PATENTE DE LA QUE ES DIVISIONARIA |
| | G02B | |
| 64 TITULO DE LA INVENCION | | |
| "Disposición de pantallas destinada a formar un diagrama de muaré". | | |
| 71 SOLICITANTE (S) | | |
| LARS. A. BERGKVIST | | |
| DOMICILIO DEL SOLICITANTE | | |
| Gottne, 890 42 Mellansel (Suecia) | | |
| 72 INVENTOR (ES) | | |
| el mismo solicitante. | | |
| 73 TITULAR (ES) | | |
| | | |
| 74 REPRESENTANTE | | |
| D. Joaquin Bolibar Pera. | | |

P A T E N T E D E I N V E N C I O N

M e m o r i a d e s c r i p t i v a

5 La presente invención se refiere a una dis-
posición de pantallas destinada a formar un diagrama
de muaré, cuyo diagrama se utiliza, por ejemplo, con
las finalidades descritas, por ejemplo, en la paten-
te española nº 463.533, ya concedida, del mismo so-
licitante.

10 Más concretamente, la presente invención
se refiere al diseño de las líneas de retícula de la
pantalla opacas que existen en tales pantallas y es-
tán separadas por interespacios transparentes.

15 En la citada patente española nº 463.533
se describe una disposición de pantalla que está
destinada a indicar un cierto plano. Dicha disposi-
ción de pantalla comprende dos ó más bastidores y
una pluralidad de líneas de retícula opacas parale-
las entre sí unidas a dichos bastidores.

20 Al observar una disposición de acuerdo
con la citada patente española, aparece un diagra-
ma de muaré que contiene información sobre a que
lado de un cierto plano se halla el observador o
si el observador está en dicho plano.

25 Sin embargo, el diagrama de muaré forma-
do está condicionado completamente por la retícula
de las diferentes pantallas, es decir, por la rela-
ción de tamaño entre las líneas opacas y transpa-

rentes, según el caso. Así, cuando se cambia la retícula de una o varias pantallas, se forma un diagrama de muaré diferente.

5 La disposición de pantallas citada y que se describirá debe considerarse solamente como un ejemplo con relación a la utilización de la presente invención.

10 Se ha encontrado que el diagrama de muaré en una misma disposición de pantallas que comprende por lo menos dos pantallas cambia con ciertas condiciones de luz sin que haya tenido lugar un cambio de las retículas de las pantallas. En consecuencia, la disposición de pantallas puede producir un diagrama de muaré que no es claro, que está defor-
15 mado y que en algunos casos es más o menos incorrecto con relación al diagrama pretendido. En el último caso, el efecto de indicación que se pretende del diagrama de muaré puede ser defectuoso. Este
20 problema es mayor con disposiciones de pantalla para empleo al exterior y especialmente cuando las disposiciones de pantalla están provistas de un fondo iluminado, como se indica en la antedicha patente, con el fin de hacer posible la lectura
25 de la disposición de pantallas durante las horas oscuras del día.

La presente invención resuelve el referido problema.

La presente invención se refiere a una

disposición de pantallas destinada a formar un diagrama de muaré, donde cada pantalla comprende un número de elementos longitudinales opacos que están separados por interespacios transparentes.

5 La invención se caracteriza porque cada una de las secciones transversales de los elementos longitudinales está formada de manera que la luz que incide detrás de las pantallas en la disposición de pantallas, vista desde el observador en dirección frontal al mismo, no es reflejada sobre dichos elementos longitudinales de manera que el observador encuentra dicha luz reflejada cuando el mismo se halla dentro de un sector angular con relación a la disposición, en cuyo sector se pretende utilizar dicha disposición.

10

15

A continuación se describe la invención con mayor detalle con referencia a los dibujos adjuntos en los que:

La figura 1 es una vista en sección transversal de una porción de una disposición de pantallas conocida.

20

La figura 2 representa en sección transversal una porción de una disposición de pantallas donde se aplica la presente invención.

25 La figura 3 es un detalle de la figura 2.

Las figuras 4, 5 y 6 ilustran formas de realización de acuerdo con la presente invención.

La figura 7 muestra, en correspondencia con la figura 3, otra forma de realización de la disposición,

5 Las figuras 8, 9 y 10 representan otras formas de realización de la disposición de acuerdo con la invención.

En los dibujos, la figura 1 es una porción de una disposición de pantallas conocida, por ejemplo, una disposición de acuerdo con la citada patente nº 463.533 donde la pantalla delantera se indica con -1-, la pantalla posterior se designa con -2- y un fondo luminoso se designa con -3-. Las retículas de la pantalla delantera y posterior están ajustadas de manera que se obtiene un diagrama de muaré deseado. La anchura de los elementos longitudinales opacos -4-, o de las líneas de la retícula es el diámetro -5- de los elementos longitudinales que en el ejemplo han sido elegidos con sección circular. La anchura de los interespacios transparentes es la distancia -6- entre los elementos longitudinales -4-. Siempre que la luz del fondo -3- no sea reflejada al observador hacia delante del diámetro de los elementos longitudinales, la citada retícula determina el diagrama de muaré pretendido.

10

15

20

25

No obstante, cuando en el empleo, porciones de las pantallas delantera y posterior, o las pantallas enteras -1- y -2-, se exponen a la

luz, ésta es reflejada hacia adelante del citado diámetro -5-. Esto se ilustra en la figura 1, solamente con respecto a la pantalla delantera -1-, pero el mismo principio se aplica igualmente a la

5

Así, la luz -6- incide, por ejemplo, sobre una línea de la retícula -4- y es tangente a una línea de retícula adyacente. Dicho haz -6- es reflejado sobre la línea de retícula hacia adelante del

10

diámetro -5- (ver figura 1) y continúa hasta el observador. Además la luz -7- y -8- procedente de otras partes del fondo luminoso es reflejada hacia adelante del diámetro -5- en dirección al observador. Cuando se utiliza la disposición de pan-

15

talla en la oscuridad y, por tanto, toda la luz necesaria es reflejada a un fondo -3- iluminado o es emitido desde el fondo a las pantallas -1- y -2-, las porciones de las líneas de la retícula -4- iluminadas de la manera descrita por delante del diámetro -5- aparecen ante el observador más brillantes que las porciones que no son iluminadas.

20

Con luz diurna, la importancia de la luz procedente del fondo que es reflejada de la manera indicada se reduce porque todas las líneas de la retícula son iluminadas por la luz diurna.

25

Cuando se refleja la luz de la manera descrita desde el fondo hacia adelante de dicho diámetro -5-, la anchura efectiva de las líneas de

la retícula -4- será substancialmente menor que la anchura representada por el diámetro -5-. En consecuencia, la retícula efectiva, y por tanto el diagrama de muaré, se cambian a un diagrama que no concuerda con el diagrama pretendido. Esto implica muchas desventajas, como se ha indicado anteriormente.

Los referidos problemas se resuelven con la presente invención, en la que se disponen líneas de la retícula de la manera descrita, con lo que se evitan dichas reflexiones hacia adelante de dicha anchura -5- mayor de las líneas de la retícula.

La figura 2 muestra una porción de una disposición de pantallas, que es del mismo tipo que la ilustrada en la figura 1, y a la que se aplica la presente invención. En la figura 2 la pantalla delantera se designa con -10-, la pantalla posterior con -11- y el fondo con -12-. A los elementos longitudinales, o a las líneas de la retícula -13- en la figura 2 se les ha dado sección triangular, que es una forma de realización de la invención. Como se aprecia en la figura 2, la luz -14a- y -14b- que es tangente a la porción posterior de una línea de la retícula y que incide sobre una línea de la retícula adyacente, no puede iluminar ninguna porción de dicha línea de la retícula por delante de su anchura mayor, que en este caso es la zona -16- situada más alejada a la izquierda de

la figura 2, es decir, la que está enfrentada al observador.

5 En ángulo 2θ de la figura 2 indica el sector angular dentro del que se ha de utilizar la disposición. Dicho ángulo 2θ se puede variar, diseñando la disposición de pantallas -10-, -11- y -12- de manera diferente, aunque usualmente el ángulo es de 20 a 90° . Además, en la figura 2 puede apreciarse que la luz procedente de otras partes del fondo -12- no pueden aluminar las líneas de la retícula -13- para cambiar su anchura efectiva, siempre que el observador se halle dentro del sector angular 2θ . El haz luminoso -15- que incide con un pequeño ángulo sobre una superficie -18-, de las superficies posteriores -17- y -18- de las líneas de la retícula es reflejada desde dicha superficie posterior -18- con un ángulo que sobrepasa dicho sector angular. Lo mismo sucede con el haz luminoso -19- que incide en la superficie -18-, de las superficies posteriores -17- y -18-, con un gran ángulo.

10

15

20

En una disposición de pantallas -10-, -11- y -12- de acuerdo con la figura 2, un observador situado dentro del mencionado sector angular verá un diagrama de muaré, que está completamente libre de interferencias, independientemente de las condiciones de luz que proporciona el fondo -12-.

25

A continuación las condiciones para diseñar dicha sección transversal -20- de las líneas de la retícula de acuerdo con la invención se determinan con ayuda de las figuras 3 y 7. Como se aprecia en las figuras 2 y 3, la sección 20- ha de estar formada de manera que las superficies posteriores -17- y -18- de las líneas de la retícula no sean visibles cuando la disposición se observa dentro del sector angular 2θ . Además, cuando el observador se halle dentro de dicho sector angular 2θ , la luz -14a- y -14b- procedente del fondo -12- no será reflejada sobre las líneas de la retícula al observador.

Así, la citada sección -20- se encuentra detrás de unas líneas delimitadoras que comprenden dos líneas rectas posteriores -21- y -22- que se cortan, miradas desde el observador, detrás de la línea -23-, que es la mayor anchura de la sección en el plano de las pantallas -10- y -11-, perpendicular a la dirección longitudinal de los elementos longitudinales -12-, y dos líneas rectas delanteras -24- y -25- que se cortan, miradas desde el observador, delante de la citada línea -23-. Las primeramente citadas líneas rectas -21- y -22- pasan por los puntos extremos de la línea -23- y forman un ángulo agudo con dicha línea que corresponde a 90° menos la mitad del ángulo 2θ que constituye el

citado sector angular. Las mencionadas líneas rec-
tas -24- y -25- también pasan por los puntos extre-
mos de dicha línea -23- y son tangentes a la por-
ción posterior -26- de la sección -13- del elemento
5 longitudinal adyacente.

Las dos líneas delanteras delimitadoras
-24- y -25- de dicha sección -20- se pueden expre-
sar matemáticamente por medio de la siguiente re-
lación cuando los elementos longitudinales tienen
10 substancialmente idéntica sección:

$$x = \frac{b \cdot h}{2(a+c)}$$

dónde, como se aprecia en las figuras 3 y 7,

15 b = la longitud de la línea -23- que constituye la
mayor anchura de la sección.

h = la altura de una sección adyacente en el punto
tangencial para la respectiva línea delantera
-24- y -25-.

20 a = la anchura del interespacio transparente.

c = la distancia de la sección adyacente desde di-
cho punto tangencial hasta el punto situado más
próximo al interespacio transparente, considera-
da a lo largo de la citada línea que constituye
25 la mayor anchura de la sección.

x = la altura del triángulo formado por las citadas
líneas delanteras y que tienen como base la lí-
nea que constituye la mayor anchura de la sección.

Por lo expuesto se puede apreciar que la forma de la sección es variable dentro de las citadas líneas delimitadoras -21-, -22-, -24- y -25-. Sin embargo, debe señalarse que la sección siempre debe quedar comprendida entre las primeras líneas -21- y -22- (ver figuras 4 y 6) dadas por el indicado sector angular 2θ . Las líneas delanteras -24- y -25- vienen determinadas por la manera como está formada la sección detrás de la línea -23-. Una comparación entre las figuras 4 y 8 muestra que la altura -x- del triángulo es mayor en la figura 4 que en la figura 8 debido a que la sección detrás de la línea -23- de la figura 8 tiene la forma de un trapecio.

En las figuras 4 a 10 se utilizan las mismas referencias para las diferentes líneas, aunque tales líneas, por ejemplo en las figuras 4 y 8, se entrecruzan con diferentes ángulos, como resulta evidente en el último citado párrafo.

En la figura 4 se ilustra una sección -20- preferida cuya forma es de triángulo isósceles.

En la figura 6 se representa una sección que ocupa substancialmente toda la zona definida por las líneas delimitadoras -21-, -22-, -24- y -25-.

En la figura 5 se muestra un ejemplo de una sección -31- que no ocupa enteramente la zona definida por dichas líneas, pero que cumple la

antedicha condición de que la luz procedente del fondo no se debe reflejar sobre una línea de la retícula al observador.

5

La sección -32- de acuerdo con las figuras 7 y 8 es también una sección preferida en la que su forma es la de un trapecio en el que la mayor de las caras laterales paralelas está enfrentada al observador y los dos lados coinciden con las líneas posteriores delimitadoras.

10

En la figura 9 se ilustra un ejemplo de una sección -33- que substancialmente tiene forma de trapecio, pero que no ocupa por completo la zona determinada por las citadas líneas y cumple la precitada condición.

15

La sección -34- de acuerdo con la figura 10 comprende un trapecio y un triángulo y ocupa substancialmente toda la zona determinada por las mencionadas líneas delimitadoras.

20

Puede hacerse una comparación entre las figuras 6 y 10 como la que se ha hecho entre las figuras 4 y 8, mostrando claramente que el triángulo delantero de acuerdo con la figura 10 definido por las líneas -23-, -24- y -25- tiene una altura menor que la del triángulo ilustrado en la figura 6.

25

Además, se señala que las líneas delimitadoras -21-, -22-, -24- y -25- y la línea -23- tienen las mismas posición y medidas en las figuras

4, 5 y 6 y respectivamente en las figuras 8, 9 y 10.

5 Formando los elementos longitudinales opacos -13- de una disposición de pantallas -10-, -11- y -12- de acuerdo con la presente invención, se obtiene la considerable ventaja de que la luz incidente desde detrás de las pantallas -10- y -11-, mirada desde el observador, en dirección al lado del observador no es reflejada sobre dichos elementos longitudinales de manera que la luz reflejada encuentra el observador cuando el mismo se halla dentro del sector angular con relación a la disposición, dentro de cuyo sector se ha de utilizar la disposición.

10

15 Las formas citadas en los ejemplos han sido indicadas principalmente con el fin de hacer más comprensible la invención, aún cuando algunas formas son preferidas sobre otras.

Otra forma de realización que comprende la presente invención consiste en el empleo para disposiciones de pantalla de una placa de plexiglas o de otro material plástico transparente en la que están formadas varias ranuras paralelas, cada una de las cuales tiene una anchura correspondiente a una línea opaca y donde la distancia entre las ranuras corresponde a la anchura del interespacio transparente deseado. En el fondo de cada ranura se dispone un color, cinta o similar.

20

25

Los citados color, cinta, etc. son aquí los mencionados elementos longitudinales. Debido a que el color, la cinta, etc, tienen un espesor muy pequeño, el espesor de la línea opaca no cambia aparentemente debido a la reflexión de la luz incidente en la disposición de pantallas a la superficie posterior de la misma.

La invención no queda limitada a las formas de realización descritas, sino que puede variar dentro del espíritu de las reivindicaciones que se acompañan. Por ejemplo, la sección puede presentar un gran número de formas diferentes que proporcionan los efectos pretendidos, y que quedan comprendidas en la presente invención.

N O T A
=====

Se reivindica como objeto de esta Patente de Invención:

1.- Disposición de pantallas destinada a formar un duagrama de muaré, donde cada pantalla comprende varios elementos longitudinales opacos (13) que están separados por interespacios transparentes (6), caracterizada porque cada una de las secciones transversales (20) de los elementos longitudinales (13) está formada de manera que la luz incidente desde detrás de las pantallas (10, 11), mirada desde el observador, en la dirección

al lado del observador no es reflejada sobre dichos
elementos longitudinales (13) de manera que el ob-
servador encuentra dicha luz reflejada, cuando el
mismo se halla dentro de un sector angular (2θ) con
relación a la disposición (10, 11) dentro de cuyo
sector se ha de utilizar la disposición.

2.- Disposición, según la reivindicación
1, caracterizada porque dicha sección (20) está
dentro de unas líneas delimitadoras (21, 22, 24, 25)
que comprenden dos líneas rectas posteriores (21, 22)
que se cortan miradas desde el observador, detrás
de la línea (23) que es la mayor anchura de la sec-
ción en el plano de las pantallas (10, 11) perpen-
dicular a la dirección longitudinal de los elemen-
tos longitudinales (13) y dos líneas rectas delan-
teras (24, 25) que se cortan, miradas desde el ob-
servador, delante de dicha línea (23) y las respec-
tivas líneas posteriores (21, 22) pasan por los res-
pectivos puntos extremos de dicha línea (23), for-
mando un ángulo agudo con dicha línea (23) que co-
rresponde a 90° menos la mitad del ángulo (2θ) que
constituye dicho sector angular (2θ) y las respec-
tivas líneas delanteras (24, 25) también pasan por
los respectivos puntos extremos de dicha línea (23)
y son tangentes a la porción posterior de la sección
transversal (20) del respectivo elemento longitudi-
nal adyacente (13).

3.- Disposición, según las reivindica-

ciones 1 ó 2, caracterizada porque la sección transversal (20) es un triángulo en el que los dos lados de igual longitud son las líneas posteriores delimitadoras (21, 22).

5

4.- Disposición, según las reivindicaciones 1 ó 2, caracterizada porque la sección transversal (32) es un trapecio en el que de las caras paralelas, la mayor está enfrentada al observador y cuyas dos caras inclinadas coinciden con las respectivas líneas rectas posteriores delimitadoras (21, 22).

10

5.- Disposición de pantallas destinada a formar un diagrama de muaré.

15

Esta memoria consta de dieciseis páginas escritas por una sola cara.

BARCELONA, - 8 SET. 1978
P.A.

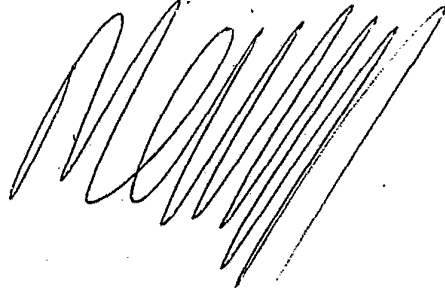


Fig. 1

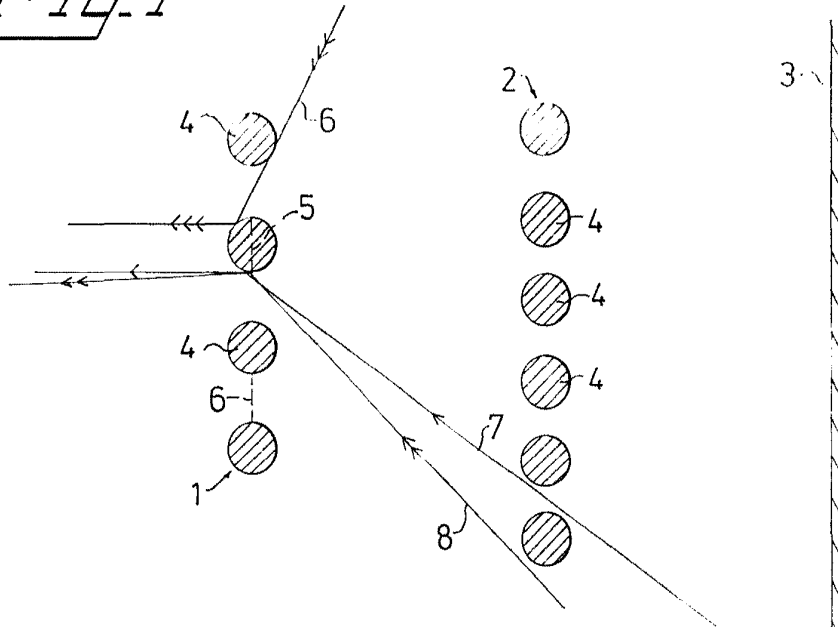
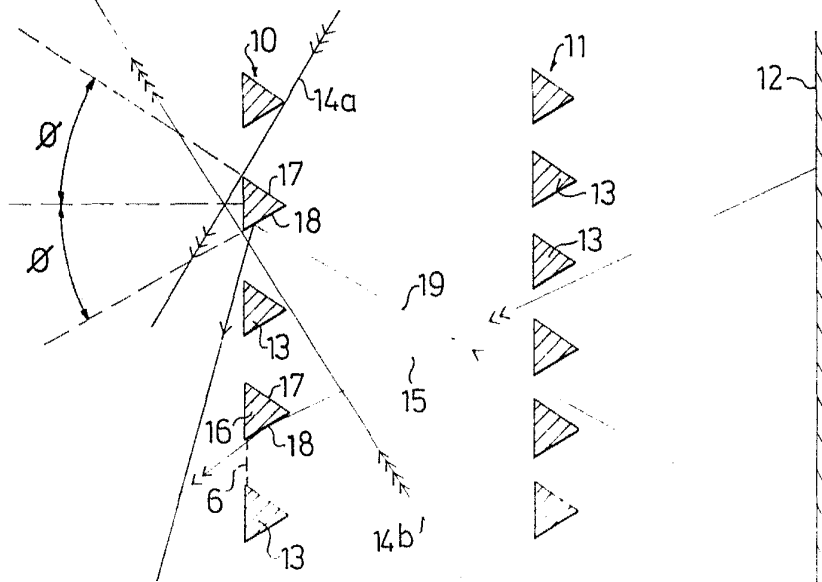
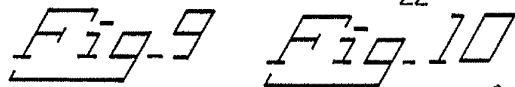
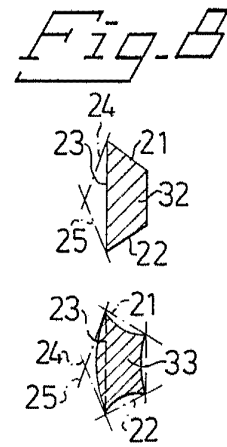
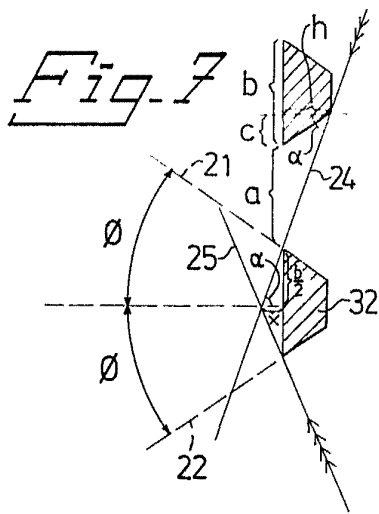
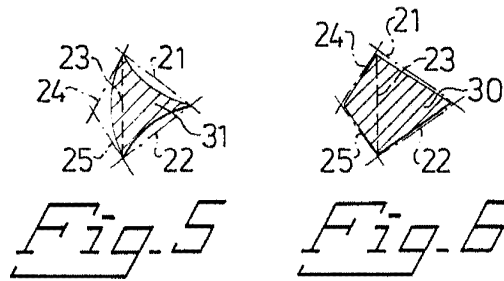
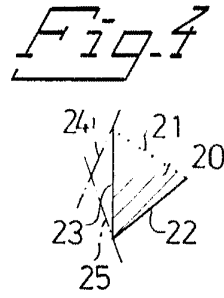
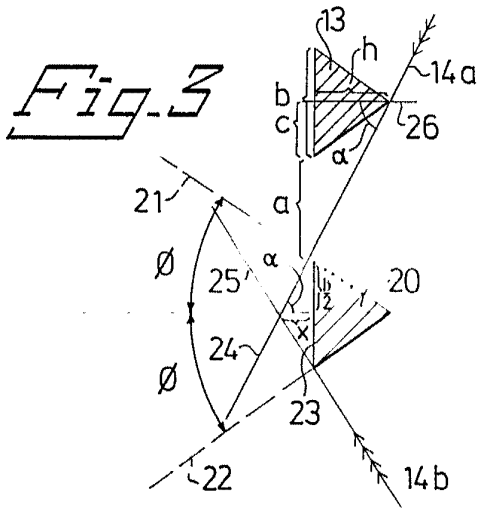


Fig. 2



[Handwritten signature]



[Handwritten signature]