

MINISTERIO DE INDUSTRIA Y ENERGIA  
Registro de la Propiedad Industrial



Concedido el Registro de acuerdo con los datos que figuran en la presente descripción y según el contenido de la Memoria adjunta.

19 ES	21	NUMERO	10 AI
	22	<b>473333</b>	
	23	FECHA DE PRESENTACION	
		<b>14 SET. 1978</b>	

**PATENTE DE INVENCION**

30 PRIORIDADES:		
31 NUMERO	32 FECHA	33 PAIS
77 27909	15 Septiembre 1977	Francia
47 FECHA DE PUBLICIDAD	61 CLASIFICACION INTERNACIONAL	62 PATENTE DE LA QUE ES DIVISIONARIA
	A63B	
64 TITULO DE LA INVENCION		
"Perfeccionamientos en los aparatos de gimnasia de sala"		
71 SOLICITANTE (S)		
ETABLISSEMENT ARIABEL		
DOMICILIO DEL SOLICITANTE		
Altenbachstrasse 8, 9490 Vaduz, Liechtenstein, Principado de Liechtenstein		
72 INVENTOR (ES)		
Charles Dehan		
73 TITULAR (ES)		
74 REPRESENTANTE		
M. Curell Sufiol		

B. 4726 - RC/RB/PL  
EX-FR

BAD ORIGINAL

P A T E N T E   D E   I N V E N C I O N

por VEINTE años

5. solicitada en España a favor de ETABLISSEMENT ARIABEL, de nacionalidad liechtensteinesa, domiciliada en Altenbachstrasse 8, 9490 Vaduz, Liechtenstein, Principado de Liechtenstein, por "Perfeccionamientos en los aparatos de gimnasia de sala", con prioridad de la solicitud francesa 77 27909 de fecha 15 Septiembre 1977. - - - - -

MEMORIA DESCRIPTIVA

10. La presente invención se refiere a un aparato de gimnasia de sala que permite realizar los movimientos de los esquís, del tipo que comprende un soporte sobre el cual está montada móvil una plataforma a través de un medio de unión. Se sabe que la práctica del esquí, que se extiende cada vez más, provoca numerosos accidentes los primeros días en que se vuelve a practicar este deporte, ello a causa de la falta de entrenamiento. - - - - -

15. Se ha revelado pues necesario poner a punto un aparato que permita este entrenamiento especial en sala. - - -

Los aparatos de este tipo conocidos actualmente permiten realizar, sin desplazarse, los movimientos de rotación a derecha e izquierda, haciendo estos movimientos únicamente en el plano horizontal. -----

5. Sin embargo, estos aparatos, aunque sean bastante satisfactorios en su conjunto, no permiten reproducir los movimientos exactos del cuerpo y de las articulaciones de las piernas y de la pelvis, efectuados cuando tiene lugar un descenso en esquís. -----

10. En efecto, estos aparatos no están en absoluto ideados para permitir tener en cuenta la pendiente de la pista. -----

15. Ahora bien, se sabe que es mucho más difícil guardar el equilibrio sobre una pista en pendiente que sobre una pista horizontal. -----

20. La presente invención tiene pues por objetivo principal evitar este inconveniente y poner a punto un aparato de gimnasia que permita realizar los movimientos de los esquís y que permita, además de un movimiento de rotación en el plano horizontal, un movimiento de basculación. -----

Para ello, la presente invención tiene por objeto un aparato de gimnasia del tipo mencionado que se caracteriza esencialmente porque el medio de unión comprende un rodamiento de bolas para permitir la rotación de la plataforma

del plano horizontal y un medio regulable en altura que permite a la plataforma efectuar unos movimientos de basculación. - - - - -

5. Se concibe fácilmente que, gracias a esta disposición, se puede regular la plataforma a la altura deseada y obtener así un movimiento de basculación más o menos pronunciado, estando este movimiento siempre asociado a un movimiento de rotación horizontal. - - - - -

10. En una forma de realización preferida de la invención, dicho medio regulable en altura, comprende una pieza central constituida por una parte esférica y una parte cilíndrica fijada a la primera, estando dicha parte cilíndrica montada por roscado en una abertura prevista a este efecto en el soporte. - - - - -

15. Ventajosamente, dicho medio regulable en altura está constituido por lo menos por una pieza roscada que descansa sobre el suelo y capaz de ser roscada más o menos en una pieza fileteada correspondiente fijada en la cara inferior de una placa metálica que constituye el soporte. - - - - -

20. Un modo de realización de la presente invención se describe a continuación, a título de ejemplo, con referencia a los planos anexos en los cuales: - - - - -

- la figura 1 es una vista en planta del aparato de acuerdo con la invención, - - - - -

- la figura 2 es una vista en sección vertical del aparato de la figura 1, - - - - -

- la figura 3 es una vista a mayor escala de un detalle de realización de la figura 2, y - - - - -

5. - la figura 4 es una variante de realización de un aparato de acuerdo con la invención. - - - - -

10. El aparato de gimnasia representado en las figuras comprende en principio un soporte 1 sobre el cual está montada móvil una plataforma 2 a través de un medio de unión designado en su conjunto por 3. - - - - -

La plataforma 2 está constituida por dos placas dispuestas adyacentes en forma de esquís muy acortadas. - -

El medio de unión 3 comprende un mecanismo de bolas constituido por tres bolas 4 retenidas en una corona 5. - - -

15. El medio de unión 3 comprende una pieza 6 constituida por una parte esférica 7 y una parte cilíndrica 8 fijada a la primera. La parte cilíndrica 8 de la pieza 6 está provista en su superficie periférica de un paso de rosca que coopera con un paso de rosca correspondiente de una abertura 9  
20. prevista en el soporte 1. - - - - -

Debe notarse que en la superficie superior del soporte 1 está fijada, por cualquier medio apropiado, una pla-

ca metálica 10 mientras que en la cara inferior de la plataforma 2 está fijada una placa metálica 11. El soporte 1 está acoplado a la plataforma 2 por medio de un pivote remachado 12, fijado sobre la parte esférica 7 de la pieza 6 por medio de una arandela 13 a través de una abertura 14 prevista en la placa metálica 11. Una contratuerca 17 está además prevista en la parte fileteada de la pieza 6 a fin de evitar un desenroscado fortuito de esta última durante la utilización del aparato. - - - - -

10. El aparato así constituido funciona de la manera siguiente: - - - - -

El usuario monta sobre la plataforma 2, las rodillitas plegadas y semiflexionadas, empieza hacer los movimientos de torsión del busto y de las piernas a derecha y a izquierda imitando los movimientos del esquiador. - - - - -

15. La pieza 6 puede estar en una posición tal como la representada en la figura 2 en la cual está al mismo nivel que en el plano vertical con las bolas 4. La plataforma 2 gira entonces solamente en el sentido horizontal apoyándose sobre todas las bolas 4 y sobre la pieza 6. - - - - -

20. Para tener en cuenta la pendiente del terreno, es suficiente roscar la pieza 6 en la abertura 9 de manera que se levante y que su parte esférica 7 tome ahora una posición superior con respecto a las rótulas 4 en el lado vertical. -

La plataforma 2, bajo la acción de los movimientos que le son imprimidos por el usuario, se apoya sobre la pieza central 6 y sobre dos de las tres bolas 4, lo que adiciona al movimiento de rotación de la plataforma, un movimiento de basculación (figura 3). - - - - -

5.

El resultado es que los tobillos están mejor entranados en todo los sentidos y que el cuerpo y las piernas reproducen los movimientos exactos efectuados cuando tiene lugar un descenso en esquí. - - - - -

Desde luego, la basculación de la plataforma 2 puede hacerse más o menos fuerte aumentando más o menos la altura de la pieza central 6. - - - - -

10.

En el ejemplo representado en la figura 4, el medio regulable en altura está constituido por tres piezas rodadas 18 que descansan sobre el suelo, estando el soporte constituido por una placa metálica 10 sobre la cara inferior de la cual están fijadas tres piezas filatendadas 19 capaces de cooperar con las piezas 18. - - - - -

15.

La fijación del soporte con respecto a la plataforma se efectúa, en este ejemplo, por medio de un remache 20. - - - - -

20.

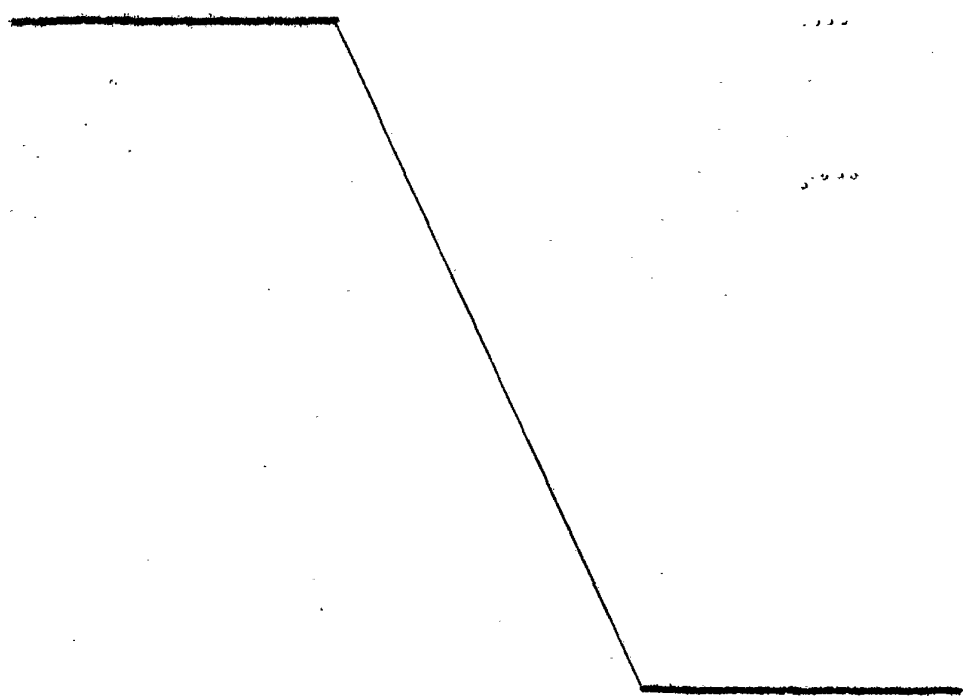
El funcionamiento del aparato así constituido es análogo al precedente. - - - - -

Debe notarse sin embargo que la plataforma 2 se

apoya siempre sobre todas las bolas 4 tanto si gira en el plano horizontal, como si está inclinada con respecto a la horizontal. -----

5. En efecto, para tener en cuenta la pendiente del terreno, se desmenuzan más o menos las piezas 18 liberando así más o menos las piezas 19, lo que hace que la placa 10 tome una posición inclinada con respecto a la horizontal, permaneciendo la disposición entre la plataforma 2 y esta última, la una con respecto a la otra, siempre a la misma. --

10. A los efectos consiguientes se declaran de novedad y propiedad para España, sus territorios y plazas de soberanía, las reivindicaciones que siguen. -----



REIVINDICACIONES

5. 1.- Perfeccionamientos en los aparatos de gimnasia de sala, que permitan realizar los movimientos de esquí, del tipo que comprende un soporte sobre el cual está montada un vil una plataforma a través de un medio de unión, caracteri- zados porque el medio de unión comprende un resacaiento de bo las para permitir la rotación de la plataforma en el plano horizontal y un medio regulable en altura que permite a la plataforma efectuar un movimiento de basculación. - - - - -

10. 2.- Perfeccionamientos según la reivindicación 1, caracterizados porque dicho medio regulable en altura com- prende una pieza central constituida por una parte esférica y una parte cilíndrica fijada a la primera, estando dicha parte cilíndrica montada por roscado en una abertura previg ta a este efecto en el soporte. - - - - -

15.

20. 3.- Perfeccionamientos según la reivindicación 1, caracterizados porque dicho medio regulable en altura está constituido por lo menos por una pieza roscada que descansa sobre el suelo y capaz de ser roscada más o menos en una pie za fileteada correspondiente fijada sobre la cara inferior de una placa metálica que constituye el soporte. - - - - -

4.- "PERFECCIONAMIENTOS EN LOS APARATOS DE GIMNASIA DE SALA". - - - - -

Todo ello conforme se describe y reivindica en la presente memoria que consta de nueve hojas foliadas y mecanografiadas por una sola de sus caras y de dos láminas de dibujos que la ilustran.

MADRID 14 SET. 1978

P. A. M. CURELL SUÑOL

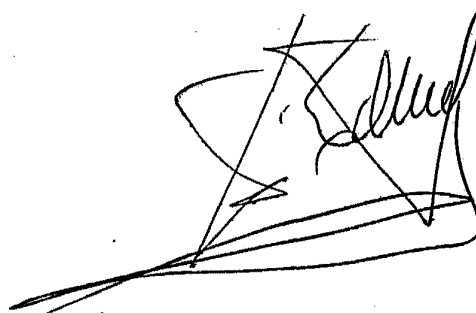
A handwritten signature in black ink, appearing to read 'M. Curell Suñol', written over a large, stylized scribble or signature mark.

Fig.1

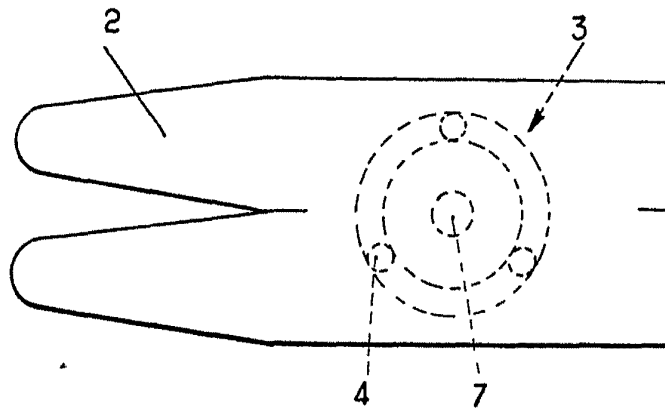


Fig. 2

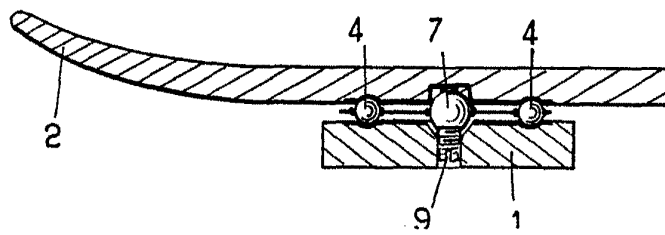


Fig.3

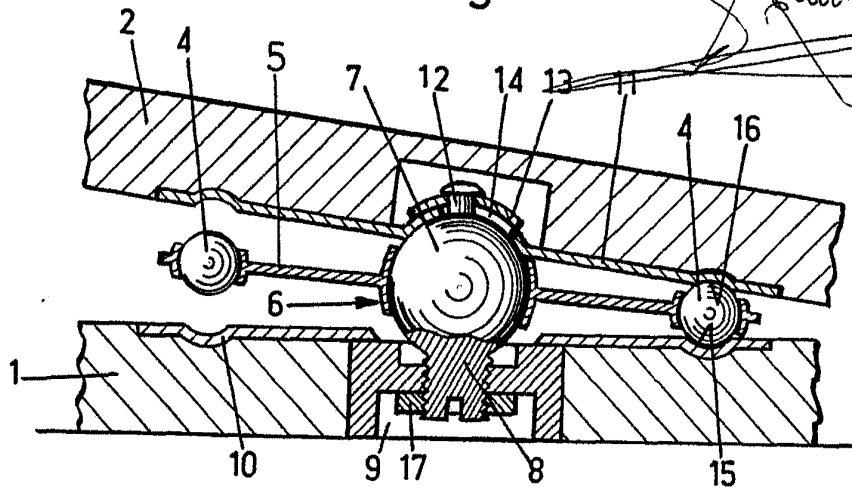
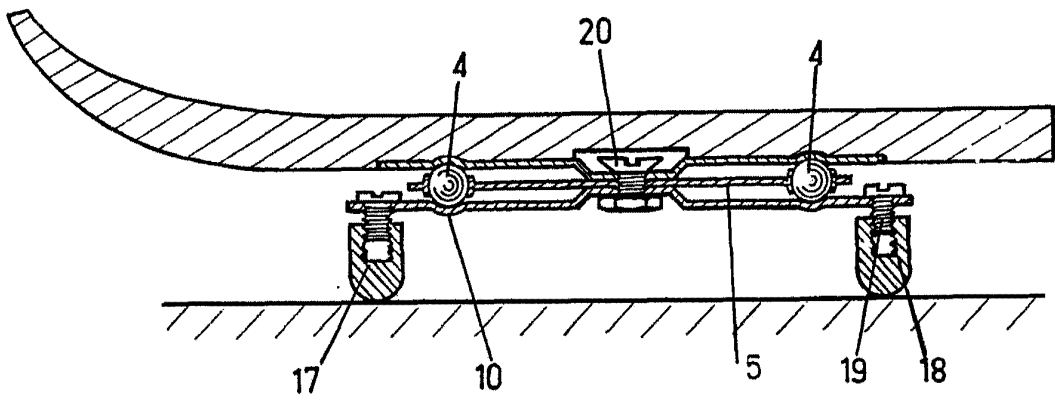


Fig.4



MARCA  
S.A.  
*[Handwritten signature]*