



10	ES	11	NUMERO	10	A1
		21	473223		
		22	FECHA DE PRESENTACION		
					5 FEB. 1979

Concedido el Registro de acuerdo con las leyes que figuran en la presente convocatoria y según el contenido de la memoria adjunta.

PATENTE DE INVENCION

30	PRIORIDADES:	32	FECHA	33	PAIS
31	NUMERO				

47	FECHA DE PUBLICIDAD	51	CLASIFICACION INTERNACIONAL	62	PATENTE DE LA QUE ES DIVISIONARIA
			B08B		

54	TITULO DE LA INVENCION
SISTEMA DE LIMPIEZA DE PISCINAS	

71	SOLICITANTE (S)
DON HELMUT PAULSEN	

DOMICILIO DEL SOLICITANTE	
TORREMOLINOS (Malaga). "villa andalucia" san phillo, 101	

72	INVENTOR (ES)
DON HELMUT PAULSEN	

73	TITULAR (ES)
EL MISMO SOLICITANTE	

74	REPRESENTANTE
DON DOMINGO DIAZ UNGRIA	

El objeto de la presente solicitud de Patente de In
vención totalmente nuevo en España y en el extranjero, se --
refiere a un SISTEMA DE LIMPIEZA DE PISCINAS, y cuyas carac
terísticas de novedad le confieren la cualidad de aportar al
5 uso a que se destina las siguientes ventajas sobre lo ya co
nocido y que posibilitan su consecución industrial:

a) Por medio del uso adecuado del presente sistema
se posibilita la limpieza del fondo de piscinas, en tiempos
mínimos, practicamente de 1 minuto.

10 b) No es necesaria ninguna limpieza manual o eléctri
ca ni con aspiradores electricos.

c) Es muy sencillo y económico, pudiendo ser insta-
lado no sólo en piscinas de nueva ejecución, sino también -
en piscinas ya en uso, sin más que efectuar ligeras modifica
15 ciones.

En el adjunto plano, al objeto de facilitar su des-
cripción, a título de ejemplo y sin carácter limitativo al-
guno, por lo tanto, se ha representado una forma caracterís
tica de realización del presente sistema.

20 En la figura 1 se ha representado de forma esquemá-
tica una realización del sistema en base a una piscina pris
mática, con las líneas de flujo.

En la figura 2 se representa en planta un perfil de
una piscina, con los flujos así mismo indicados.

25 Finalmente, en la figura 3 se ha representado una -
planta de una piscina con elevada superficie.

Como se puede apreciar en los dibujos correspondien-
tes, este sistema está basado en el arrastre de la suciedad,
hojas, insectos, etc. Todos ellos objetos de poco peso, por
30 el suelo de la piscina, para lo cual se establecería un flu

jo de agua a presión que arrastraría a todos estos objetos desde las paredes hasta el sumidero.

35 Así, se dispondría en el interior de la piscina (1), una tubería horizontal (2) en la que irían dispuestos cada pocos milímetros agujeros o taladros (3).

Esta tubería horizontal (2), estaría conectada por un lado a través de otras tuberías (4), al desagüe (5), estando intercalado en el circuito un equipo de filtrado (6), representado en forma esquemática en las figuras.

40 Por el otro lado, la tubería horizontal (2), sería ciega, evidentemente, si se disminuye la sección de las tuberías, siendo la tubería horizontal inferior (2) de menor diámetro que las que están a ella conectadas, y se conseguiría que el agua salga a mayor presión, y según las flechas dibujadas sobre el suelo de la piscina.

45 En el caso de que las piscinas tuvieran una mayor superficie, tal y como se aprecia en las figuras 2 y 3, las tuberías de salida del agua, se dispondrían en ángulo (con alimentación central) o incluso se podrían poner varias de ellas separadas (9) y (10) (caso representado en la figura 3).

50 Así mismo se ha de señalar, que la planta de filtrado (16) podría ir dotada de cualquier tipo de sistema de impulsión, al objeto de conseguir una mayor presión de salida en la tubería inferior.

55 Este sistema es aplicable no sólo en piscinas ya en servicio en las que la instalación es externa, sino en piscinas de nueva ejecución, en las que podría ir empotrada en las paredes, la tubería, y estarían destapados los agujeros que actuarían a modo de inyectores.

60

Este modelo es realizable en cualesquiera tamaños y con materiales adecuados, siendo susceptible de modificaciones de detalle, en tanto que éstas no alteren su fundamento

- N O T A -

65 Los puntos de invención propios y nuevos que se presentan para que sean objeto de este registro de Patente de Invención en España, por veinte años, son los siguientes:

R E I V I N D I C A C I O N E S

70 1º.- SISTEMA DE LIMPIEZA DE PISCINAS, caracterizado porque el mismo está basado en el arrastre de la suciedad, hojas, insectos, etc., dispuestos sobre el suelo de la piscina, por medio de flujo de agua a presión desde una tubería situada próxima al suelo y a las paredes, hasta el sumidero.

75 2º.- SISTEMA DE LIMPIEZA DE PISCINAS, según reivindicación anterior, caracterizado porque dicha tubería sería horizontal, y en la superficie irían dispuestos agujeros o taladros cada pocos milímetros, siendo ciega la tubería por uno de sus extremos, y por el otro estaría conectada al desagüe a través de un sistema de tuberías, estando intercalado en dicho sistema, un equipo de filtrado.

80 3º.- SISTEMA DE LIMPIEZA DE PISCINAS, según reivindicaciones anteriores, caracterizado porque las tuberías tendrían diámetro decreciente en el sentido de desagüe a tubería impulsora, con lo que el agua tomaría una mayor presión.

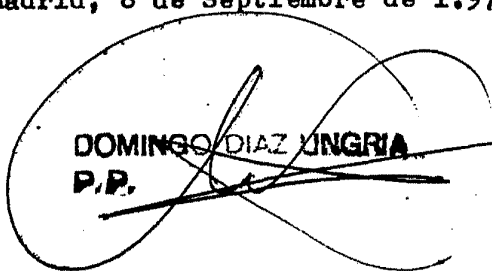
85 4º.- SISTEMA DE LIMPIEZA DE PISCINAS, según reivindicaciones anteriores, caracterizado porque podrían existir una o varias tuberías de impulsión, adecuadamente dispuestas, dependiendo de la superficie de la piscina, pudiendo estar colocadas en línea, en ángulo, o en arco.

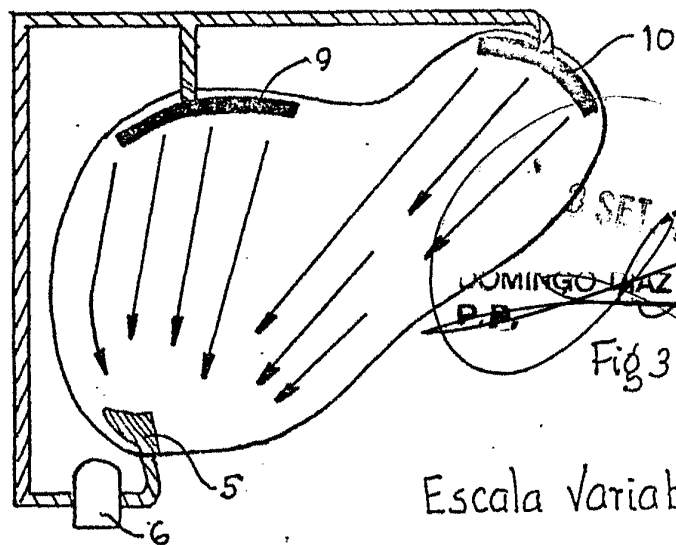
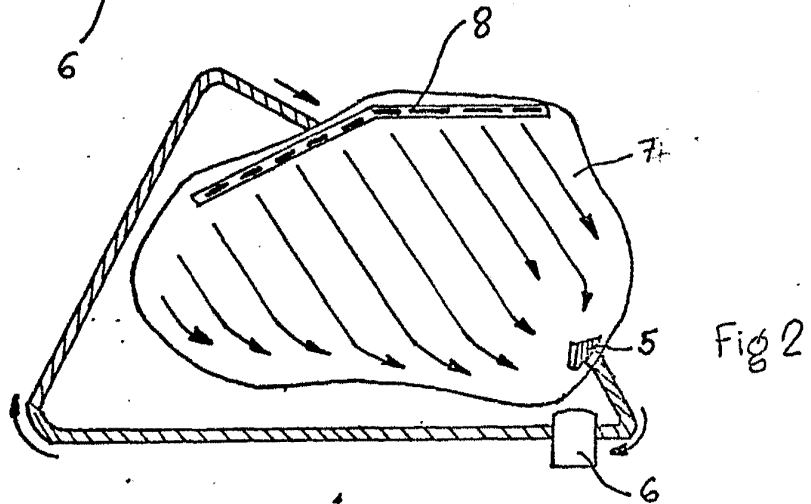
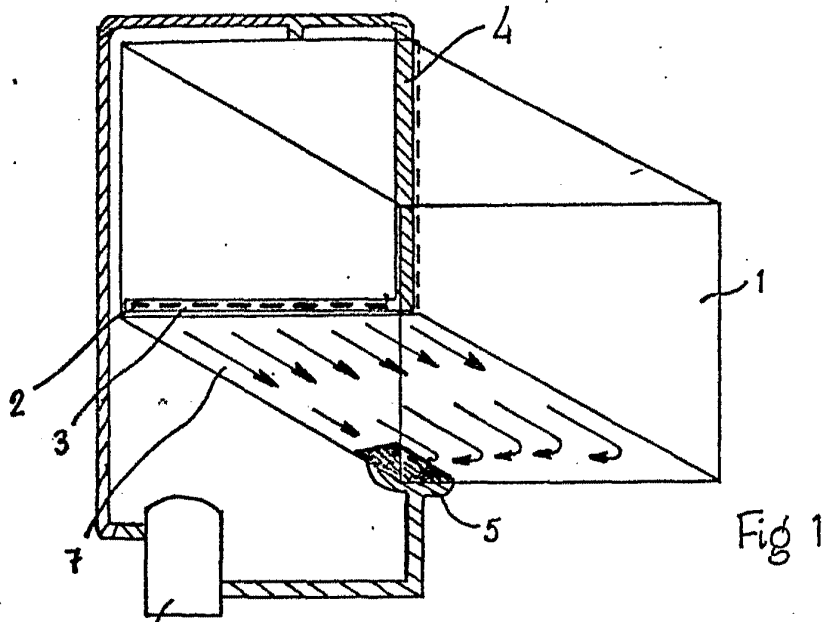
Tal y como se ha descrito en la memoria que antecede y para los fines que se han especificado.

Consta la presente memoria descriptiva de cuatro hojas escritas a máquina por una sólo cara.

95

Madrid, 8 de Septiembre de 1.978


DOMINGO DIAZ UNGRIA
P.P.



Escala variable

3 SET 1978
DOMINGO MAZ HUNGRIA
P.R.