



ESPAÑA

Concedida
por

19 ES	11 21	NUM. 473159	13 A2
22	FECHA DE PRESENTACION		

PRIMER
CERTIFICADO DE ADICION

30 PRIORIDADES:	32 FECHA	33 PAIS
31 NUMERO		
..

Int. Cl. D01G 15/28

47 FECHA DE PUBLICIDAD	51 CLASIFICACION INTERNACIONAL	61 PATENTE A LA CUAL SE ADICIONA
	D01G	..

64 TITULO DE LA INVENCIÓN

"Mejoras en la Patente de Invención n.º. 451.683 por perfeccionamientos en la construcción de emparrillados para máquinas de cardado de fibras"

71 SOLICITANTE (S)

D. Zacarías BOSIQUE GRACIA

DOMICILIO DEL SOLICITANTE

Ctra. de Matadepera, n.º. 151. TARRAGONA (Barcelona)

72 INVENTOR (ES)

el propio solicitante

73 TITULAR (ES)

74 REPRESENTANTE

N. Gurell Bufiol

R-3304-15

BAD ORIGINAL

QUINTO CERTIFICADO DE ADICION

- solicitado en España a favor de D. ZACARIAS ROSIQUE GRACIA,
de nacionalidad española, domiciliado en Ctra. de Matadepera
núm. 151, TARRASA (Barcelona), por "Mejoras en la patente
5. de Invención núm. 451.683, por Perfeccionamientos en la cons-
trucción de emparrillados para máquinas de cardado de fibras".

MEMORIA DESCRIPTIVA

- La presente invención se refiere a unas mejoras
en la Patente de Invención núm. 451.683 por "Perfeccionamien-
tos en la construcción de emparrillados para máquinas de car-
10. dado de fibras", en las que la fibra textil discurre arras-
trada por la guarnición de púas del cilindro tomador y pene-
tra por entre la misma y un emparrillado dotado de medios de
galgado con respecto a aquel cilindro, de modo que dicho em-
15. parrellado comprende unas zonas de guarnición de púas en or-
den a disgregar y peinar el material fibroso para extraerle
las impurezas contenidas, prosiguiendo el desplazamiento del
citado material para su transferencia al gran tambor. - - -

- La referida patente inicial, que da origen al nue-
20. vo registro, es de aplicación en la zona de alimentación de

la máquina definida por la mesa de entrada para la napa de fibras textiles, por el rodillo alimentador y por el cilindro tomador que transfiere las fibras al gran tambor tras haber sido éstas despojadas de los cuerpos extraños a través del emparrillado al efecto, y consigue su objetivo por medio de una garnición cuya superficie activa puede ser preferentemente plana, sin excluir las formas curvilíneas en concavidad o en convexidad. - - - - -

5.

10.

15.

20.

La invención presente tiene por finalidad la consecución de una aún más activa y depurada acción de limpieza del material fibroso suministrado a la máquina, antes de su entrega al gran tambor, caracterizándose porque el emparrillado comprende una o más zonas de garnición de pías para disgregar y peinar el material fibroso, estando constituida cada zona por una placa que consta de dos superficies planas en ángulo diedro, determinando con respecto al cilindro tomador un primer espacio de mayor holgura, seguido de otro más angosto, de otro intermedio de mayor holgura, seguido de otro también angosto y finalmente de otro espacio de mayor holgura, de manera que los dos espacios más angostos son sensiblemente unos puntos de tangencia con respecto al cilindro tomador con una separación entre ambos determinada en función de la fibra trabajada. - - - - -

25.

También se caracteriza la invención porque, por unos medios de galgado al efecto y según sean las longitudes

de las fibras a trabajar, se variará el ángulo de la zona de
guarnición y, por lo tanto, la distancia entre los puntos
de tangencia con respecto al cilindro tomador. - - - - -

Otros objetos y características de la invención se
5. irán dando a conocer en detalle a lo largo de la descripción
que sigue, haciendo referencia a los dibujos ilustrativos
que la acompañan. En los dibujos: - - - - -

Figura 1, representa esquemáticamente el área de
alimentación de una máquina de cardado de fibras, realizada
10. según la invención. - - - - -

Figura 2, corresponde a un detalle de la figura 1,
concerniente al emparrillado. - - - - -

Según la disposición tradicional, la parte destina-
da a la alimentación de una máquina para cardado de fibras,
15. comprende una mesa de entrada 1, un rodillo alimentador 2 y
un cilindro tomador 3, estando este último en relación de
proximidad con el gran tambor 4 para transferirle el mate-
rial fibroso ya exento de impurezas. - - - - -

De acuerdo con la invención, frente al cilindro to-
20. mador 3, en su trecho comprendido entre el rodillo alimenta-
dor 2 y el gran tambor 4, se halla un emparrillado 5 que
consta esencialmente, en el ejemplo representado, de un so-
porte 6 para un par de guarniciones 7 dotadas de púas 8,

sin excluir por ello la posibilidad de poseer una sola o más de dos guarniciones. - - - - -

5. Por otra parte, el cilindro tomador 3 posee la pertinente guarnición de púas 9 a su alrededor e igualmente el gran tambor 4 está dotado de su propia guarnición de púas 10.

10. Los sentidos de giro de los elementos móviles, son los que se representan en las figuras, los cuáles tales movimientos, según el proceder convencional, mediante un equipo motor y de transmisión al efecto, no representado en dichas figuras. - - - - -

15. Según la esencia de la invención, cada una de las guarniciones 7 existentes en el emparrillado 6, consiste en una placa con dos caras planas 11a y 11b formando ángulo diedro, con concavidad hacia el cilindro tomador 3, con lo cual se consiguen, en el orden que sigue, los siguientes puntos de relación entre la guarnición 7 y el cilindro tomador 3: Unos puntos de mayor holgura 12a a la entrada, centro y salida, y unos puntos más angostos 12b entre los tres anteriores, constituyendo puntos de tangencia susceptibles de regulación por unos medios de galgado inherentes al enrejillado 6, para lo cual el mismo posee unos mecanismos que, aplicados en unos orificios cóncavos 13, permiten el adecuado ajuste en cada caso. -

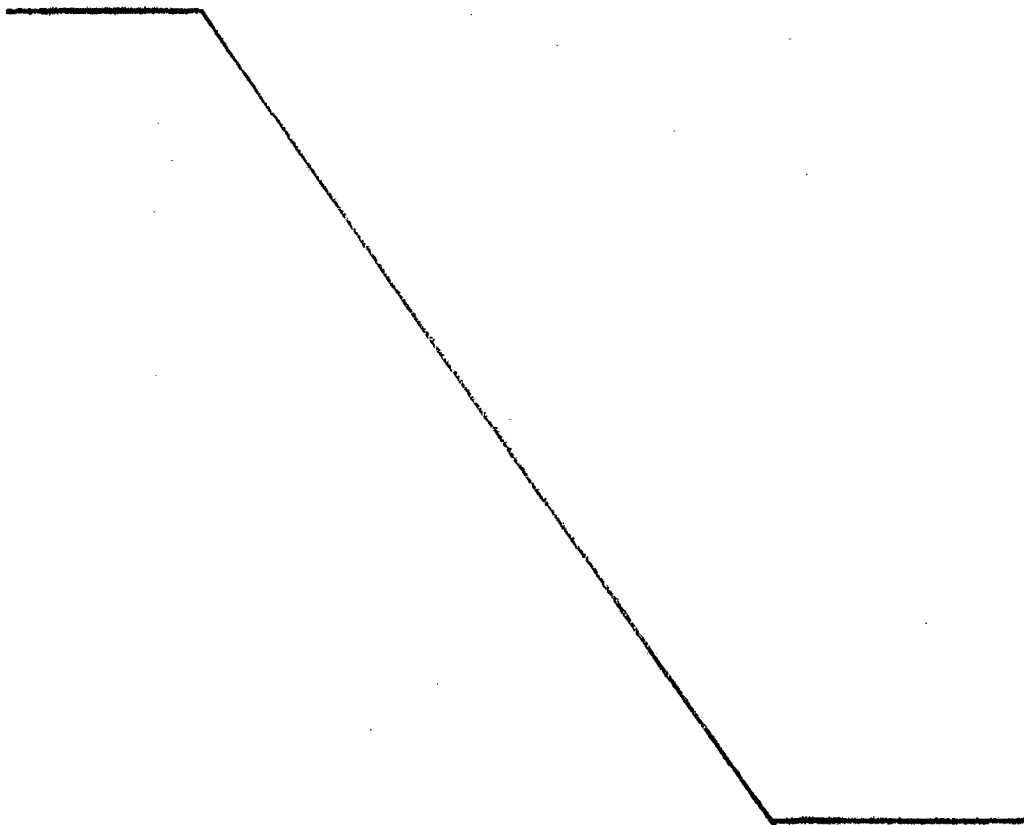
20. Los medios de galgado son accionados en virtud de la longitud de la fibra trabajada en cada caso, de suerte que según sean las longitudes de las citadas fibras, se variará

25,

el ángulo γ , por lo tanto, la distancia entre los puntos 12b y el cilindro tomador 3. - - - - -

5. Describas convenientemente las características de la invención, se hace constar que en la misma podrán introducirse cuantas variantes de detalle pueda aconsejar la experiencia, siempre que con ello no se modifique la esencialidad de la misma. - - - - -

10. A los efectos consiguientes, se declaran de novedad y propiedad para España, sus territorios y plazas de soberanía, las reivindicaciones que siguen. - - - - -



REIVINDICACIONES

1.- Mejoras en la Patente de Invención núm.

- 451.683 por Perfeccionamientos en la construcción de emparrillados para máquinas de cardado de fibras", en las que
5. la fibra textil discurre arrastrada por la guarnición de púas del cilindro tomador y penetra por entre la misma y un emparrillado dotado de medios de galgado con respecto a aquel cilindro, de modo que dicho emparrillado comprende unas zonas de guarnición de púas en orden a disgregar y
10. peinar el material fibroso para extraer las impurezas contenidas, prosiguiendo el desplazamiento del citado material para su transferencia al gran tambor, caracterizadas porque el emparrillado comprende una o más zonas de guarnición de púas, estando constituida cada una de estas zonas por una
15. placa que consta de dos superficies planas en ángulo diedro, determinando con respecto al cilindro tomador un primer espacio de entrada de mayor holgura, seguido de otro más angosto, habiendo a continuación un espacio intermedio de mayor holgura, seguido de otro más angosto, y finalmente otro
20. espacio de salida de mayor holgura, de manera que los dos espacios más angostos son consiguientemente unos puntos de tangencia con separación regulable con respecto al cilindro tomador, en función de la longitud de la fibra trabajada. - -

2.- Mejoras según la reivindicación 1, caracteri-

zadas porque por unos medios de galgado al efecto y según sea la longitud de la fibra, se varía el ángulo de la placa de cada zona de guarnición, modificándose con ello la distancia entre los puntos de tangencia de la misma con respecto al cilindro tomador. - - - - -

5.

3.- "MEJORAS EN LA PATENTE DE INVENCION NUM. 451.683, POR PERFECCIONA IENTOS EN LA CONSTRUCCION DE EN- PAREJILLADOS PARA MAQUINAS DE CALDADO DE FIBRAS". - - - - -

10. Todo ello conforme se describe y reivindica en la presente memoria que consta de siete hojas, foliadas y mecanografiadas por una sola de sus caras, y de dos figuras que la ilustran.

MADRID - 7 SET. 1978

M. GURSI SUÑOL

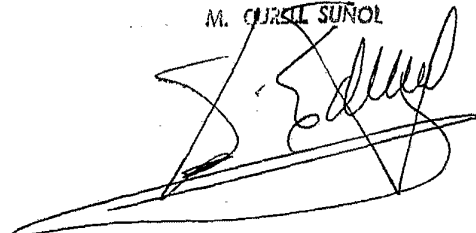
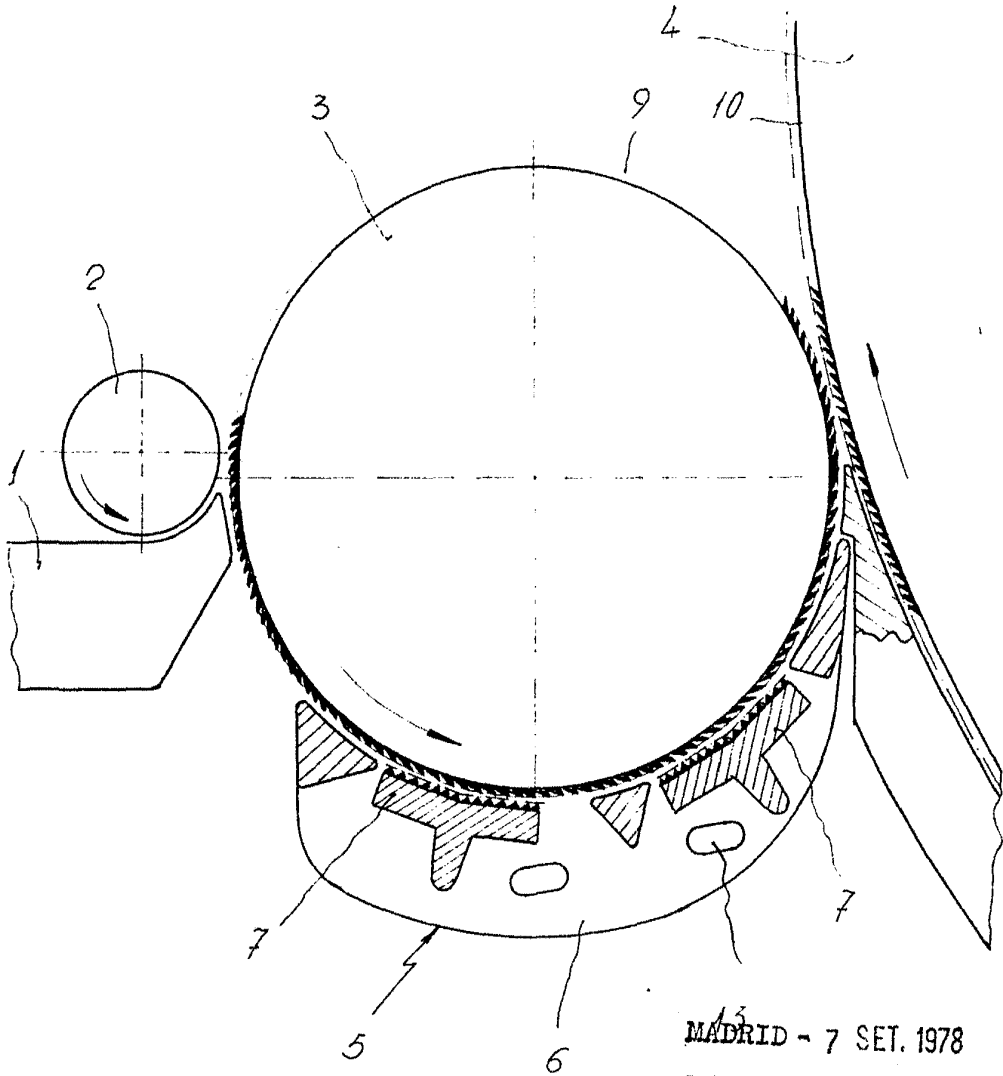


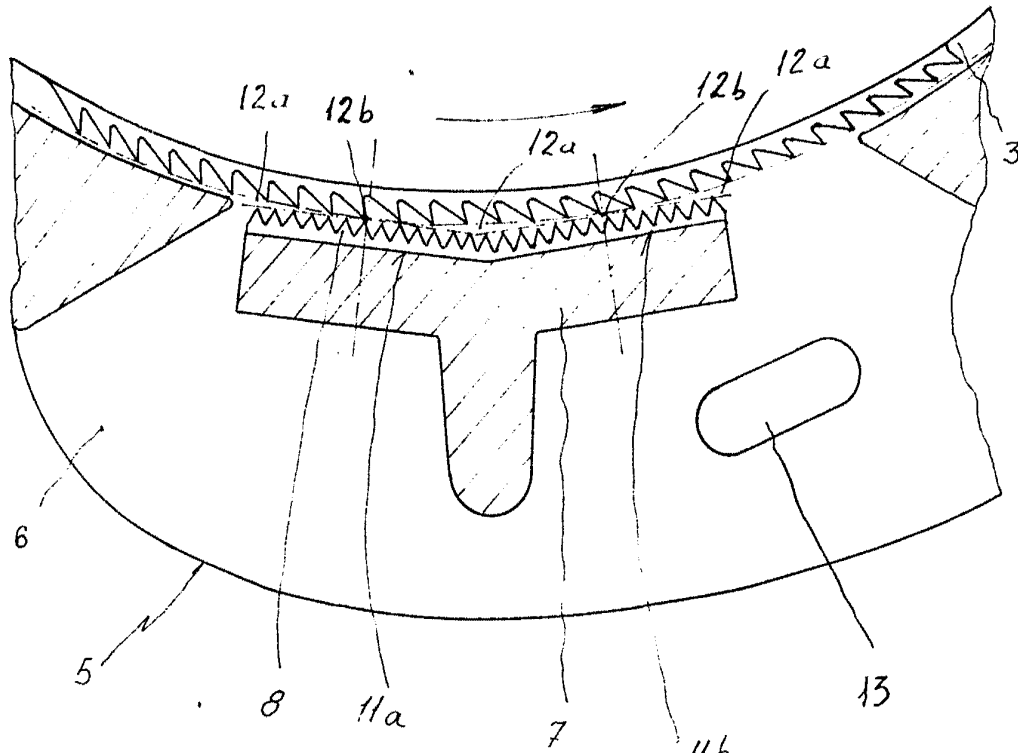
FIG. 1



MADRID - 7 SET. 1978

P. A. M. CURELL SUÑOL

FIG. 2



MADRID 7 SET. 1978

P.A. M. CURELL SUÑOL