

**MINISTERIO DE INDUSTRIA Y ENERGIA**  
 Registro de la Propiedad Industrial



ESPAÑA

Concedido el Registro de acuerdo con los datos que figuran en la presente descripción y según el contenido de la Memoria adjunta.

ES	NUMERO	473047	A1
	FECHA DE PRESENTACION		

20 FEB. 1979

**PATENTE DE INVENCION**

50 PRIORIDADES: 51 NUMERO 856936		52 FECHA 2 - 12 - 1.977	53 PAIS U.S.A.
47 FECHA DE PUBLICIDAD	61 CLASIFICACION INTERNACIONAL F24J	62 PATENTE DE LA QUE ES DIVISIONARIA	
64 TITULO DE LA INVENCION "APARATO PARA SU USO EN UN SISTEMA DE CONVERSION DE LA RADIACION SOLAR".			
71 SOLICITANTE (S) La Corporación norteamericana organizada y existente de acuerdo con las leyes del Estado de Delaware: ROCKWELL INTERNATIONAL CORPORATION			
DOMICILIO DEL SOLICITANTE 2230 East Imperial Highway EL SEGUNDO, CALIFORNIA (U.S.A.)			
72 INVENTOR (ES) 1.- Joseph Friedman 2.- Jerome Michael Friefeld 3.- Jacob Silverman			
73 TITULAR (ES)			
74 REPRESENTANTE D. FRANCISCO GARCIA CABNERIZO			
S/Ref.: A-3250 N/Ref.: O.G. 34.562/P.P./AB			

La presente invención se refiere a perfeccionamientos en los sistemas de conversión de energía solar.

Los sistemas de conversión y concentración son —  
 5. construidos, por ejemplo, para que tengan una torre central  
 de varias decenas de metros de alta, y se colocan espejos —  
 alrededor de la torre, es decir, los reflectores de radia—  
 ción solar están dispuestos en la tierra para dirigir la ra—  
 diación hacia la parte superior de dicha torre que trans—  
 10. porta un receptor para absorber la energía radiante. El re—  
 ceptor es básicamente de configuración tubular u otro tipo  
 de flujo continuo, en el que las superficies absorbentes de  
 la radiación calientan un intercambiador térmico y/o un flui—  
 do de funcionamiento que pasa a lo largo de dichas superfi—  
 15. cias. Están dispuestos los reflectores en la tierra para se—  
 guir el movimiento del sol a través del cielo, a fin de di—  
 rigir siempre la radiación hacia la parte superior de dicha  
 torre. Las disposiciones típicas de este tipo están, por —  
 ejemplo, descubiertas en las patentes estadounidenses nº —  
 3924604 y 3906927.

20. Como en todos los sistemas de conversión de ener—  
 gía, se producen ciertas pérdidas en la energía obtenida, —  
 algunas de las cuales están basadas en las leyes básicas de  
 la termo-dinámica, otras son el resultado de ciertas defi—  
 ciencias inherentes en el equipo utilizado. Descubrimos que  
 25. un sistema de conversión solar con un receptor del tipo se—  
 ñalado anteriormente, tiene pérdidas de calor compara—  
 tivamente altas, debido a la reflexión de la radiación del sol  
 y otro tipo de radiación, del receptor al exterior, es de—  
 cir, fuera del sistema como un conjunto. Por supuesto, cual  
 30. quiera tratará de aumentar al máximo, cuanto sea posible, —

Las propiedades absorbentes del receptor, pero una porción insignificante de la radiación que está dirigida desde abajo hacia el receptor, estará todavía reflejada fuera del sistema. Además, típicamente, cuanto más altas sean las propiedades de absorción de un dispositivo, más fuerte será la radiación del cuerpo negro de dicho dispositivo.

Un objeto de la presente invención es perfeccionar la efectividad y eficiencia de los sistemas de conversión de energía solar que funcionan generalmente con un receptor y una multiplicidad de reflectores que están dispuestos alrededor de aquél para dirigir la energía solar hacia el receptor.

Es un objeto particular de la presente invención perfeccionar los sistemas de conversión de energía que incluyen una torre, un receptor en la parte superior de la torre, y una pluralidad de espejos ajustables y posicionables dispuestos en la tierra alrededor de la torre.

De acuerdo con la realización preferida de la presente invención, se sugiere cubrir la porción superior del receptor en el sistema de conversión de energía solar, con una cubierta, preferiblemente una cubierta troncoconica orientada, para que la radiación solar reflejada por el sistema reflector hacia el receptor y reflejada de nuevo por este último, se capture por la cubierta que tiene una superficie reflexiva-especular con la finalidad de redirigir dicha radiación hacia el receptor para que sea absorbida en el mismo. El receptor tiene una superficie, la cual cuenta con una alta emisión para aumentar al máximo la absorción, y la cubierta cuando se orienta hacia el receptor tiene una superficie de emisión muy baja para aumentar al máximo el

regreso de cualquier radiación hacia el receptor, dicha radiación que se restituye, ha dejado el receptor debido a la reflexión residual, según indicado; adicionalmente, se restituye la radiación del receptor debido a su propia temperatura mediante la cubierta.

Breve descripción de los dibujos

Mientras que la especificación concluye con reivindicaciones que señalan particularmente y reivindican distintamente la materia que se considera como perteneciente a la invención, se cree que ésta, los objetos y características de la misma, y sus objetos, características y ventajas adicionales, se entenderán mejor a la vista de la siguiente descripción tomada en relación con los dibujos que se acompañan en los que:

15. La figura 1 es un equipo general de un sistema de conversión de energía solar perfeccionado, de acuerdo con las realizaciones preferidas de la invención; y

La figura 2 es una vista en sección de la cubierta que se utiliza en el sistema mostrado en la figura 1.

20. Procediendo ahora a la descripción detallada de los dibujos, la figura 1 ilustra algo esquemáticamente el equipo básico de un sistema de conversión de energía solar que está perfeccionado de acuerdo con la presente invención. La referencia numérica 10 se refiere a una torre central —

25. que lleva en su parte superior una unidad receptora 11 que está construida para convertir la energía solar en energía térmica mediante el calentamiento de un líquido apropiado. Específicamente, la unidad receptora 11 absorbe la energía solar y calienta un fluido de funcionamiento contenido y —

30. que pasa a través de los conductos, de los cuales se compo-

ne el receptor 11. El líquido calentado puede entrar dentro de la relación de intercambio térmico con otro líquido o pasar por sí mismo debajo de la torre 10 para su uso posterior en una planta de energía 12. Estas porciones son convencionales e implican primariamente la conversión de la energía térmica en energía eléctrica.

La energía solar es recogida con una gran pluralidad de reflectores dispuestos en la tierra en una formación 13 alrededor de la torre 10. Puede estar comprendida esta formación de reflectores de un gran número de plataformas que llevan reflectores individuales y están construidas para seguir al sol cuando se mueva a través del cielo. Todos estos reflectores dirigen la energía solar hacia el receptor 11 en la parte superior de la torre 10; la torre puede ser de 91,5 a 305 metros de alta. Hasta ahora, el sistema de conversión de energía es de diseño convencional. Ahora, de acuerdo con la presente invención, una cubierta particular 20 está colocada como una capucha en la parte superior del receptor 11 de la torre 10; esa cubierta, así como la estructura superior de la torre 10, están representadas con mayor detalle en la figura 2.

La cubierta consiste básicamente en un bastidor 21, cuya porción superior es de configuración cilíndrica; la selección de dicha configuración es principalmente objeto de conveniencia, particularmente para colocar la cubierta 20 en la parte superior 15 de la torre. Los conductos y las tuberías 16 se disponen alrededor de dicha parte superior 15 de la torre; ellos constituyen el receptor 11. Según se ha indicado, estos conductos son pasados en toda su extensión por un fluido de intercambio térmico, y cada uno

de ellos está provisto de una superficie externa altamente absorbente para capturar la energía solar.

La cubierta tiene una construcción troncoconica o una parte 22 del bastidor que lleva en el interior un reflector 25 construido similarmente de manera troncoconica. El -  
 5. angulo puntal del cono reflector ha sido seleccionado a partir de una cadencia de  $60^\circ$  a  $120^\circ$ , lo que significa que la superficie reflectora de la cubierta tiene un angulo de  $30^\circ$  a  $60^\circ$  con relación al eje de la torre. En un caso típico, -  
 10. el espejo de la cubierta puede tener un angulo puntal de  $90^\circ$  lo que significa que la superficie reflectora está inclinada por  $45^\circ$  a la superficie del receptor más cercana. -  
 Además, la cubierta está construida para que su borde inferior externo 23 se prolongue por lo menos la mitad del camino de la dimensión vertical del receptor más adecuado, es -  
 15. decir, la mitad del camino de la longitud de las tuberías -  
 16.

Como se ha indicado, se proporciona la superficie reflectora 25 para producir una reflexión altamente especular. Esto significa, que cualquier radiación no absorbida -  
 20. por el receptor 11, particularmente por la superficie externa de las partes del conducto, pero estando especular o difusamente reflectada (o una mezcla de ambas) será capturada, a una considerable extensión, por la superficie reflectora  
 25. 25 de la cubierta 20. Hablando en términos generales, la dirección por término medio de la radiación, según reflejada hacia arriba por el sistema 13, y tomada en cualquier plano vertical a través del eje de la torre (y del receptor cilindrico), debe tener un angulo de incidencia sobre las partes  
 30. del receptor, para que un componente reflectado de esa viga

- por termino medio tenga un angulo de incidencia sobre la cubierta de aproximadamente  $90^\circ$ , es decir, sea devuelta a --  
aproximadamente el mismo punto en el receptor 11 que la reflejó en el primer lugar. Este caso, muy insignificante --
5. de la radiación solar que refleja el receptor, escapará de hecho del sistema. Por lo tanto, cualquier radiación que se refleje por el receptor 11 (no absorbida) estará de hecho -- dirigida hacia la cubierta, la cual, a su vez, devolverá especularmente esa radiación hacia el receptor.
10. El reflector 25 puede estar hecho de acero altamente pulido. Cualquiera debe hacer aquí un balance adecuado entre el integrado estructural y la fuerza termica, por una parte, y la mayor reflectividad posible, por otro lado. Se observó que la temperatura de la cubierta se incrementa
15. rápidamente con la emisión reflectora de la cubierta y puede tener una cadencia de  $148,8^\circ\text{C}$ , para una emisión de 0.2. Dicha cubierta es bastante eficiente y reduce las pérdidas de calor del sistema receptor como un conjunto mediante aproximadamente el 30%.
20. Debe observarse también que suena una cantidad -- considerable de radiación del receptor y sus partes. Este es así porque la superficie del receptor es, por supuesto, altamente absorbente de la energía solar sobre tanto como -- una cadencia espectral sea posible, mientras que, por otro
25. lado, las partes del receptor se convierten por sí mismas -- en bastante calientes. Por lo tanto, debido a la ley de radiación de cuerpo negro, estas superficies altamente absorbentes del receptor radiarán fuerte y particularmente en la cadencia de infrarrojos. De nuevo, una considerable porción
30. de dicha radiación esta siendo devuelta al receptor por el

reflector de la cubierta.

Finalmente, debe señalarse que la estructura de la cubierta como tal reduce, las pérdidas de calor conductivo de las partes del receptor caliente al aire ambiente. El flujo de convección de aire está de modo significativo impedido por la superficie reflectora y el mayor o menor aire estancado puede convertir bastante calor. Bajo estas circunstancias, la temperatura efectiva adyacente a la superficie externa del receptor y sus partes se reduce y ella, a su vez, reduce las pérdidas de calor al medio ambiente.

La invención no queda limitada a la realización anteriormente descrita, sino que se pretende que queden incluidos todos los cambios y modificaciones de la misma siempre que no se aparten del espíritu y campo de la invención. Una modificación implica por ejemplo, el caso de una formación de reflectores de tierra que no rodean completamente la torre; el lado sur de la torre puede no tener reflectores. En ese caso, el receptor 11 puede no tener las tuberías 16 que se orientan hacia el sur y no es necesario que una porción de la superficie reflectora de la cubierta sea adyacente a dicho receptor.

#### NOTA

La Patente de Invención que se solicita por veinte años, para España, de acuerdo con la Vigente Legislación, deberá recaer sobre "APARATO PARA SU USO EN UN SISTEMA DE CONVERSION DE LA RADIACION SOLAR", con Prioridad de la solicitud de Patente en U.S.A. nº 856936 de fecha 2 de Diciembre de 1977, según las características esenciales de las siguientes:

REIVINDICACIONES

- 1.- Aparato para su uso en un sistema de conver-  
sión de la radiación solar que tiene medios reflectores -  
para dirigir la radiación hacia un receptor absorbente de  
5. la radiación, y comprendiendo dicho aparato un medio espe-  
cularmente reflectante dispuesto y orientado para devol-  
ver la radiación reflectada, por el receptor a este.
- 2.- Aparato para su uso en un sistema de conver-  
sión de la radiación solar según la reivindicación 1, en  
10. el que dicho medio reflectante forma un contorno alrede-  
dor del receptor y está abierto para formar una trayecto-  
ria de radiación a partir de los medios reflectores.
- 3.- Aparato para su uso en un sistema de conver-  
sión de la radiación solar según la reivindicación 1 para  
15. su uso con un receptor dispuesto en la parte superior de  
una torre, en el que el medio reflectante es una cubierta  
en la parte superior del receptor.
- 4.- Aparato para su uso en un sistema de conver-  
sión de la radiación solar según la reivindicación 3, en  
20. el que dicha cubierta tiene una configuración troncoconí-  
ca.
- 5.- Aparato para su uso en un sistema de conver-  
sión de la radiación solar según la reivindicación 4, en  
el que el ángulo puntal de la configuración troncoconíca  
25. está entre 60° y 120°.
- 6.- Aparato para su uso en un sistema de conver-  
sión de la radiación solar según la reivindicación 5, en  
el que el ángulo puntal es de aproximadamente 90°.
- 7.- Aparato para su uso en un sistema de conver-  
30. sión de la radiación solar según la reivindicación 5, en

el que la cubierta se extiende a un nivel mayor que la mi  
dad del camino de una parte superior del receptor.

8.- Aparato para su uso en un sistema de conver-  
 sión de la radiación solar según la reivindicación 1, en  
 el que el medio reflectante incluye una superficie reflec-  
 tante especular hecha de acero pulido.

9.- "APARATO PARA SU USO EN UN SISTEMA DE CON-  
 VERSION DE LA RADIACION SOLAR".

Según queda sustancialmente descrito en la pre-  
 sente Memoria que consta de nueve hojas, escritas a máqui-  
 na por una sola cara y acompañada de dibujos.

Madrid, 1 SEP. 1978

ROCKWELL INTERNATIONAL CORPO-  
 RATION

P.P.

FRANCISCO GÓMEZ CABRERIZO  
 P. P.

Firmado: M.ª Dolores Jerquera

Fig. 1

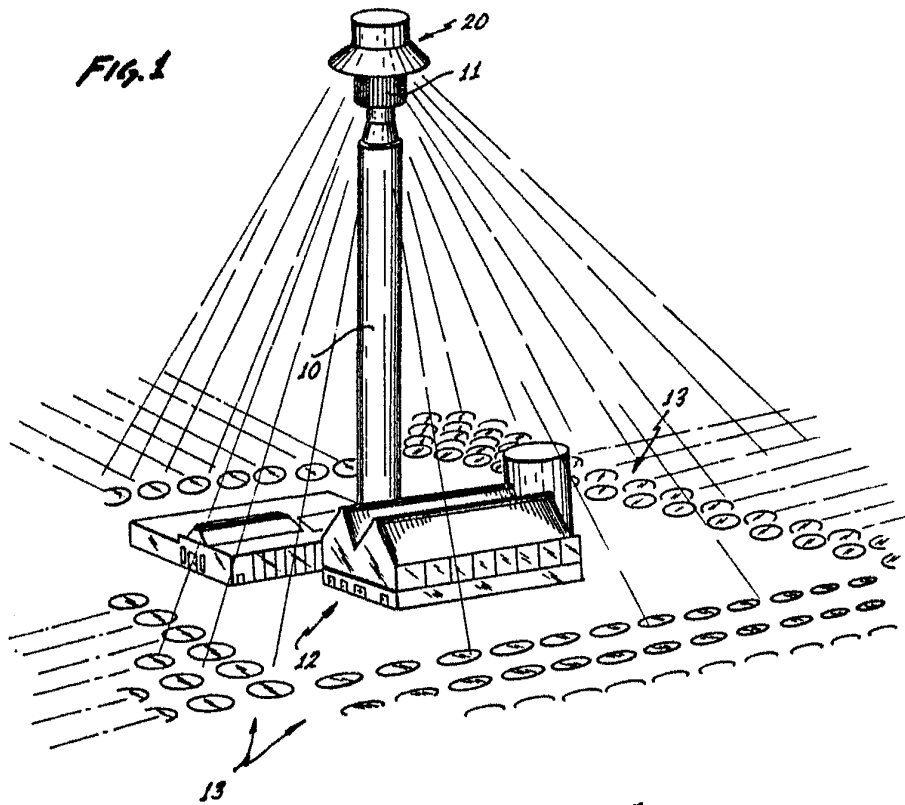
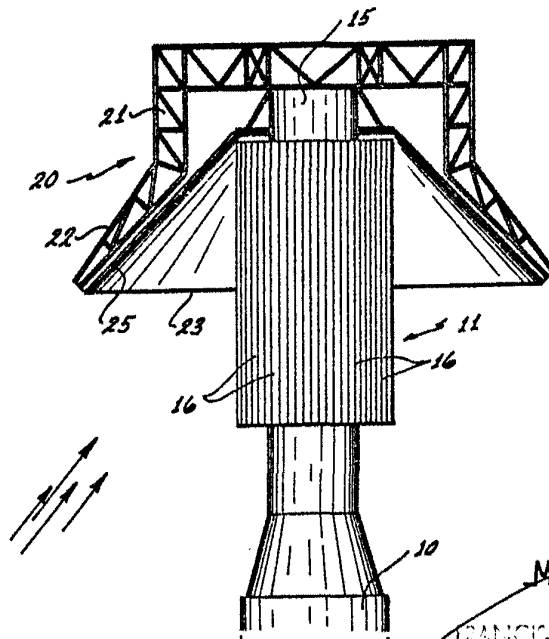


Fig. 2



1 SEP 1978

Madrid

P.P.

FRANCISCO ESPINOSA CORDERO

P.P.

Firmado: M. E. Espinosa Cordero