

MINISTERIO DE INDUSTRIA Y ENERGIA

Registro de la Propiedad Industrial



ESPAÑA

10	ES	11	NUMERO	10	A1
		21	472.788		
		22	FECHA DE PRESENTACION		
			23-Agosto-1.978		

Concedido el Registro de acuerdo con los datos que figuran en la presente descripción y según el contenido de la Memoria adjunta.

PATENTE DE INVENCION

30	PRIORIDADES:	32	FECHA	33	PAIS
	31	NUMERO			
		P 27 38 068.3	24-8-77		R.F.A.

47	FECHA DE PUBLICIDAD	51	CLASIFICACION INTERNACIONAL	62	PATENTE DE LA QUE ES DIVISIONARIA
			H04B; H04N; H03H		

64	TITULO DE LA INVENCION
	"PERFECCIONAMIENTOS EN CIRCUITOS PARA RECIBIR SEÑALES PORTADORAS DE INFORMACION DE AUDIO PARA RECEPTORES DE RADIO Y TELEVISION"

71	SOLICITANTE (S)	(R.D.BURTH-C. REIMER-e.ZAEHRINGER, 17-2-1)
	ITT INDUSTRIES INC.	

DOMICILIO DEL SOLICITANTE
320 Park Avenue, Nueva York, N.Y. 10022, Estados Unidos de América

72	INVENTOR (ES)
	Rolf Dieter Burth, Carsten Reimer y Edmund Zaehringner

73	TITULAR (ES)

74	REPRESENTANTE
	DON OSCAR DE ELZABURU FERNANDEZ (P.-69.737)

MCS/.

El presente invento se refiere a un receptor de radio o televisión y, particularmente, a receptores de radio para vehículos a motor, según la patente alemana nº, P 26 49 444.0 que trata del siguiente problema.

5 Cuando se escuchan emisoras de radio, e incluso cuando se presencian programas de televisión, no es infrecuente que se pierdan frases o partes de la misma, debido a inatenciones momentáneas o ruido ambiente ocasional. Sin embargo, durante los informativos este problema surge
10 solamente cuando una información interesante simplemente se lee y no se reproduce además por escrito, como es el caso con los deportes.

 La patente alemana antes citada resuelve este problema mediante un circuito de retardo electrónico cuya
15 entrada se alimenta constantemente con la señal que contiene la información de audio y que tiene lugar entre una primera etapa y una segunda etapa que sigue directamente a la primera etapa en la vía de la señal, y por un conmutador
20 cambiador que puede ser actuado por el usuario el cual tiene su entrada de contacto de ruptura conectada a la salida de la primera de las dos etapas sucesivas y a la entrada del circuito de retardo electrónico, su entrada del contacto de trabajo a la salida del circuito de retardo, y
25 su salida a la entrada de la segunda de las dos etapas sucesivas.

 Los diferentes desarrollos de la patente alemana indicada están caracterizados porque el conmutador
30 cambiador está situado a la entrada de la etapa de salida de audio, o porque un convertidor hacia abajo está conectado entre la entrada del circuito de retardo y la unión

de la salida de la primera de las dos etapas sucesivas y la entrada del contacto de ruptura del conmutador cambiador, y porque un correspondiente convertidor hacia arriba está conectado entre la salida del circuito de retardo electrónico y la entrada del contacto de trabajo del conmutador cambiador, o porque el circuito de retardo electrónico produce un retardo de tiempo entre la salida y la entrada de aproximadamente 3 a 10 seg, o porque el circuito de retardo electrónico es un dispositivo de transferencia de carga, particularmente un dispositivo bucket brigade, o porque el conmutador cambiador es un conmutador cambiador electrónico, que puede conmutarse por medio de una señal transmitida por un enlace de control remoto conocido.

La Figura 1 es un diagrama bloque de un receptor de radio según la patente principal. La señal r-f recibida por la antena 1 se aplica a la entrada de una etapa mezcladora 2, que contiene también los componentes para sintonizar el receptor. En la etapa 3 de i-f, la señal de i-f que aparece a la salida de la entrada y etapa mezcladora 2 se amplifica, y la etapa detectora 4 deriva de la misma la señal de audio, que se amplifica así en la etapa de salida de audio 5 para su apropiada reproducción como señal audible por el altavoz 6. En general el diseño correspondiente a los principios de diseño de un receptor de radio, que ya son conocidos.

La sección de audio de un receptor de televisión está análogamente constituida, excepto en que la señal r-f que contiene la información video y audio pasa a través de las etapas 1 a 4 antes de que la información video y la información audio estén presentes en forma sepa-

rada al final de la etapa detectora 4, y la información de audio pasa de nuevo a través de una etapa i-f y una etapa detectora cuya salida proporciona la señal de audio.

5 En la Figura 1 aparece un conmutador cambiador 7 a la entrada de la etapa de salida de audio 5. Su entrada de contacto de ruptura 71 está conectada a la salida de la etapa detectora 4, esto es, a la primera de las dos etapas que están a continuación una de otra en la vía de la señal. La entrada del contacto de trabajo 72 del conmutador cambiador 7 está conectada a la salida del circuito de retardo electrónico 8, cuya entrada está conectada a la salida de la etapa detectora 4 y, consecuentemente, a la entrada del contacto de ruptura 71 del conmutador cambiador 7. De esta manera, una señal que aparezca entre 10 la primera etapa mencionada anteriormente en la vía de la señal y la también mencionada segunda etapa que sigue directamente y que contenga la información de audio, esto es, en la configuración que tratamos, la señal de audio misma, aparece a la entrada del circuito de retardo electrónico 8. La salida 73 del conmutador cambiador 7 se acopla a la entrada de la etapa de salida de audio, esto es, a la entrada de la segunda etapa mencionada anteriormente. 15 20

Aún cuando se conecte entre la etapa detectora 4 y la etapa de salida de audio 5 en la Figura 1, el conmutador cambiador 7 también puede insertarse entre 25 otras dos cualesquiera de las otras etapas que siguen en la vía de señal.

El conmutador cambiador 7 se actúa por el usuario, esto es, el operador 74 del conmutador cambiador 7 está montado en el aparato de radio o televisión para 30

que sea fácil de actuar. El conmutador cambiador 7 no es necesario que sea un conmutado cambiador mecánico como se muestra en la Figura 1 por razones de simplicidad; particularmente en aparatos de televisión con control remoto o de infrarrojos, es muy práctico diseñar el conmutador cambiador 7 como un conmutador cambiador electrónico controlado remotamente.

Según la patente principal, el circuito de retardo electrónico 8 se realiza mediante conocidos dispositivos de transferencia de carga y particularmente con dispositivos bucket brigade. Se ha comprobado que es particularmente apropiado un retardo entre 3 y 10 seg. Este retardo es lo suficiente para la repetición de una frase de longitud media.

Según la patente alemana nº P 26 49 444.0, el circuito de retardo electrónico puede consistir también de un registrador de conversión o una memoria digital si la señal que aparece a la entrada del circuito de retardo electrónico 8 en forma analógica se convierte a la correspondiente señal digital.

En la Figura 1, los bloques de líneas discontinuas indican que puede insertarse un convertidor hacia abajo 9 entre la entrada del circuito de retardo electrónico 8 y la entrada del contacto de ruptura 71 del conmutador cambiador 7, mientras que puede conectarse un correspondiente convertidor hacia arriba 10 entre la salida del circuito de retardo electrónico 8 y la entrada del contacto de trabajo 72 del conmutador cambiador 7. A través de esta conversión de frecuencia, puede reducirse el número de etapas o localizaciones de almacenaje requeridas

por el circuito de retardo electrónico 8. Es posible una tal conversión hacia abajo tanto en el extremo de audio, como se muestra en la Figura 1, como en el extremo de r-f.

5 El objetivo del presente invento es proporcionar otros desarrollos del objetivo de la patente principal, los cuales estaban indicados en las reivindicaciones.

Explicaremos seguidamente el invento con más detalle con la ayuda de la Figura 2, que es un diagrama bloque de una configuración del invento. Aquellas partes de la Figura 2 que son idénticas a las de la Figura 1 se designan con los mismos caracteres de referencia, y tienen también las mismas funciones que en la Figura 1, de tal manera que puede hacerse referencia a la configuración y funcionamiento descritos a modo de introducción.

15 Comparado con el invento descrito en la patente alemana antes citada, la principal característica del presente está en el hecho de que el circuito de retardo electrónico 8 de la Figura 1 es una memoria digital 80 en donde la señal que contiene la información de audio se almacena temporalmente en forma digital. Para convertir esta señal a forma digital, existe un convertidor analógico-a-

20 -digital 11 que, según el teorema de muestreo y la frecuencia de corte superior considerada permisible para la inteligibilidad, deriva de la señal que contiene la información de audio una secuencia de impulsos digital, esto es,

25 una secuencia de señales HIGH, que corresponden a un potencial elevado, y una secuencia de señales LOW, que corresponde a un potencial bajo.

Otra característica principal del presente invento consiste en que existe un circuito de supresión:

30

12 que, durante los impulsos de supresión enviados por el mismo, elimina los impulsos de la señal de salida digital del convertidor analógico-a-digital 11 de tal manera que el contenido de información de esta señal está libre, al menos en parte, de su redundancia. En el caso más sencillo, los impulsos de supresión son periódicos, pero más convenientemente, su frecuencia de repetición y su período son ajustables.

Además de la supresión con impulsos de supresión periódicos, es particularmente ventajoso suprimir los vacíos de información en la señal que contiene la información de audio, esto es, los intervalos de silencio, o cortes de estación, por ejemplo. Esto puede hacerse de una manera sencilla con un circuito de monitorización, por ejemplo, que proporciona una señal cuando tiene lugar una acumulación de los impulsos LOW mencionados anteriormente en la señal de salida digital del convertidor analógico-a-digital 11.

La memoria digital 80 se opera de la manera más sencilla con la misma frecuencia de reloj de escritura y lectura. Ya que solamente parte de la señal de salida digital del convertidor analógico-a-digital 11, concretamente los impulsos no suprimidos, se escribe en la memoria digital 80 como se describió, durante la lectura, a pesar de la identidad de las frecuencias de reloj de escritura y lectura, la señal retardada que contiene la información de audio gradualmente se "engancha" con la señal no retardada aumentando el tiempo de lectura, sin que tenga lugar ninguna elevación en la señal retardada.

Antes de aplicarse al conmutador cambiador 7,

la señal de salida de la memoria digital 80 se aplica a un convertidor digital-a-analógico 13 de tal manera que aparece una señal analógica en la entrada del contacto de trabajo 72 del conmutador cambiador 7.

5

La Figura 2 muestra también un circuito de coincidencia 14 (línea discontinua) que puede equiparse adicionalmente. Con este circuito de coincidencia, que responde a la coincidencia de fase entre las dos señales de entrada del conmutador cambiador 7, esto es, la señal no retardada que aparece en la entrada del contacto de ruptura 71 y la señal retardada que aparece en la entrada del contacto de trabajo 72, puede conseguirse la conmutación hacia detrás automática del conmutador cambiador 7 a su posición normal cuando la señal retardada haya "enganchado" con la señal no retardada.

10

15

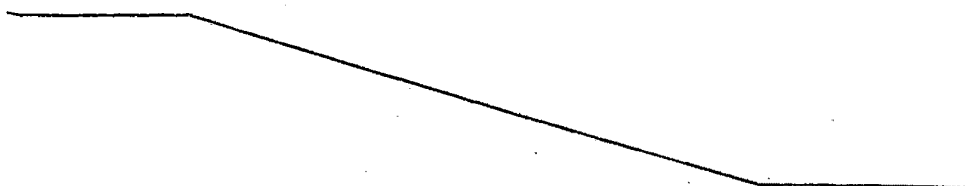
La ventaja principal conseguida con el circuito de supresión descrito junto con la memoria digital está en que la conmutación hacia detrás del conmutador cambiador 7 a la señal no retardada no implica ninguna pérdida de información si esta conmutación no tiene lugar hasta que la señal retardada haya "enganchado" con la señal no retardada.

20

25

Ha de quedar entendido que la anterior descripción de una forma determinada del invento se hace a modo de ejemplo y no debe considerarse como limitación de su alcance.

30



REIVINDICACIONES

Los puntos de invención propia y nueva que se presentan para que sean objeto de esta solicitud de Patente de
5 Invención en España, por VEINTE años, son los que se recogen en las reivindicaciones siguientes:

1^a.- Perfeccionamientos en circuitos para recibir
señales portadoras de información de audio para receptores
de radio y televisión, particularmente para receptores de
10 radio para vehículos a motor, en donde existe un circuito de retardo electrónico cuya entrada está constantemente alimentada con una señal que contiene la información de audio y que aparece entre una primera etapa y una segunda etapa que sigue directamente a dicha primera etapa en la vía de
15 la señal, y un conmutador cambiador que puede actuarse por el usuario que tiene su contacto de ruptura conectado a la salida de la primera de las dos etapas sucesivas y a la entrada del circuito de retardo electrónico, su entrada del contacto de trabajo a la salida del circuito de retardo
20 electrónico, y su salida a la entrada de la segunda de las dos etapas sucesivas, caracterizados porque el circuito de retardo es una memoria digital (80), porque entre la salida de la primera de las dos etapas sucesivas y la entrada de la memoria digital (80) están conectados, en el orden
25 siguiente, un convertidor analógico-a-digital (11) y un circuito de supresión (12) que, durante los impulsos de su supresión proporcionados por el mismo, elimina impulsos de la señal de salida digital del convertidor analógico-a-digital (11) de tal manera que el contenido de la información
30 de esta señal de salida digital está libre, al menos en -

parte, de su redundancia, y porque el convertidor digital-a-analógico (13) está conectado entre la salida de la memoria digital (80) y la entrada del contacto de trabajo (72) del conmutador cambiador (7).

5 2ª.- Perfeccionamientos según la reivindicación 1ª, caracterizados porque los impulsos de supresión son periódicos, y porque su frecuencia de repetición y su período son ajustables.

10 3ª.- Perfeccionamientos según las reivindicaciones 1ª o 2ª, caracterizados porque por medio de los impulsos de supresión, se suprimen los vacíos de información en la señal que contiene la información de audio, por ejemplo, los intervalos de silencio.

15 4ª.- Perfeccionamientos según las reivindicaciones 1ª a 3ª, caracterizados porque existe un circuito de coincidencia (14) que, cuando las dos señales de entrada del conmutador cambiador (7) están en fase, se conmuta automáticamente la salida (73) del conmutador cambiador (7) hacia la entrada del contacto de trabajo (71).

20 5ª.- Perfeccionamientos según cualquiera de las reivindicaciones 1ª a 4ª, caracterizados porque el conmutador cambiador (7) está situado a la entrada de la etapa de salida de audio (5).

25 6ª.- Perfeccionamientos según cualquiera de las reivindicaciones 1ª a 5ª, caracterizados porque un convertidor hacia abajo (9) está conectado entre la entrada del convertidor analógico-a-digital (11) y la salida de la primera de las dos etapas sucesivas, y porque un correspondiente convertidor hacia arriba (10) está conectado entre la salida del convertidor digital-a-analógico (13) y la entra

30

da del contacto de trabajo (72) del conmutador cambiador -
(7).

5 7ª.- Perfeccionamientos según cualquiera de las -
reivindicaciones 1ª a 6ª, caracterizados porque el tiempo
durante el que se almacena la señal en la memoria digital
(80) está entre 3 a 10 seg.

8ª.- Perfeccionamientos según cualquiera de las -
reivindicaciones 1ª a 7ª, caracterizados porque el conmuta-
dor cambiador (7) es un conmutador cambiador electrónico.

10 9ª.- Perfeccionamientos según la reivindicación -
8ª, caracterizados porque el conmutador cambiador electróni-
co (7) se conmuta por medio de una señal transmitida por
un enlace de control remoto conocido.

15 10ª.- Perfeccionamientos en circuitos para reci-
bir señales portadoras de información de audio para recep-
tores de radio y televisión.

Tal y como se ha descrito en la Memoria que ante-
cede, representado en los dibujos que se acompañan y para
los fines que se han especificado.

20 Esta Memoria consta de diez hojas escritas a máqui-
na por una sola cara.

Madrid, 28. MAR 1979

P.A.

Oscar de Elizaburu
Por Poder.



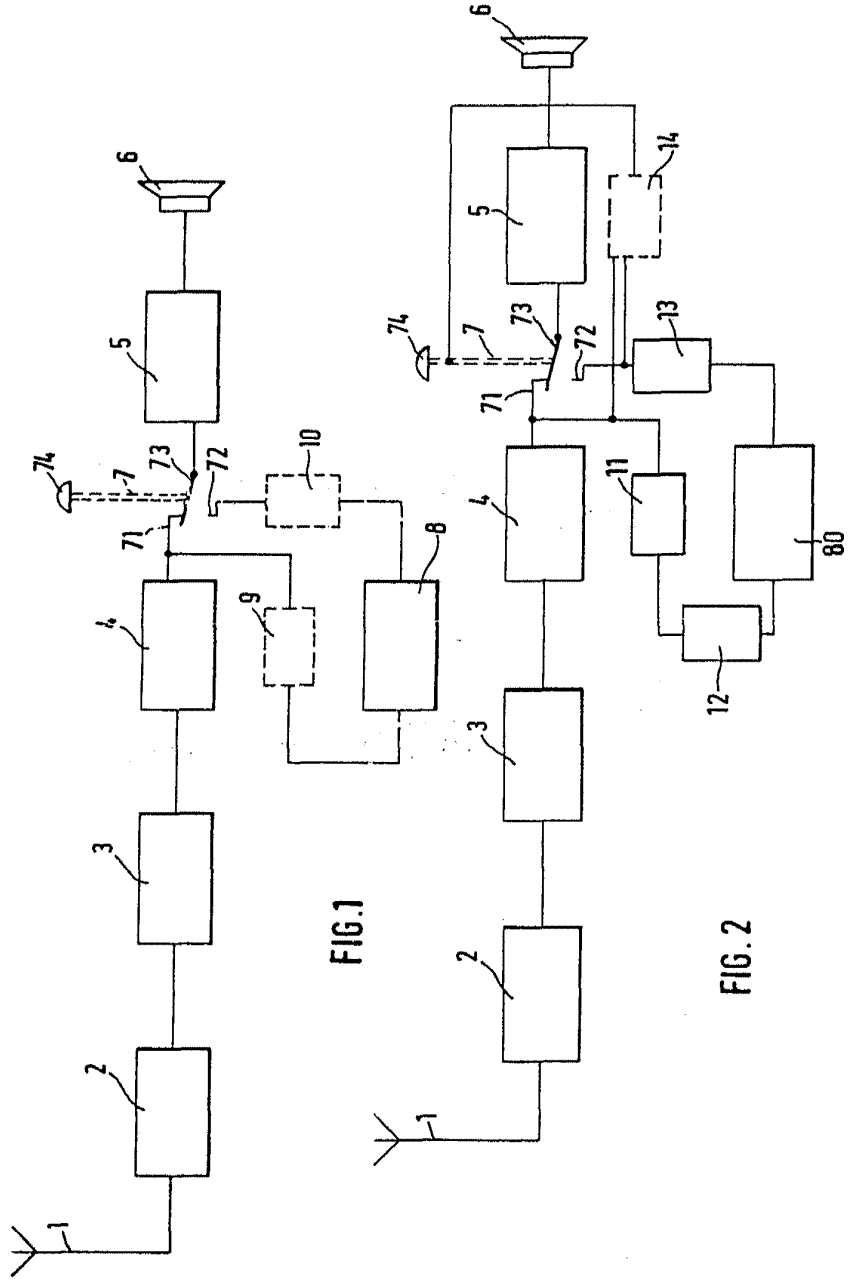


FIG. 1

FIG. 2

Oscar del Elzour
 Per Profr.

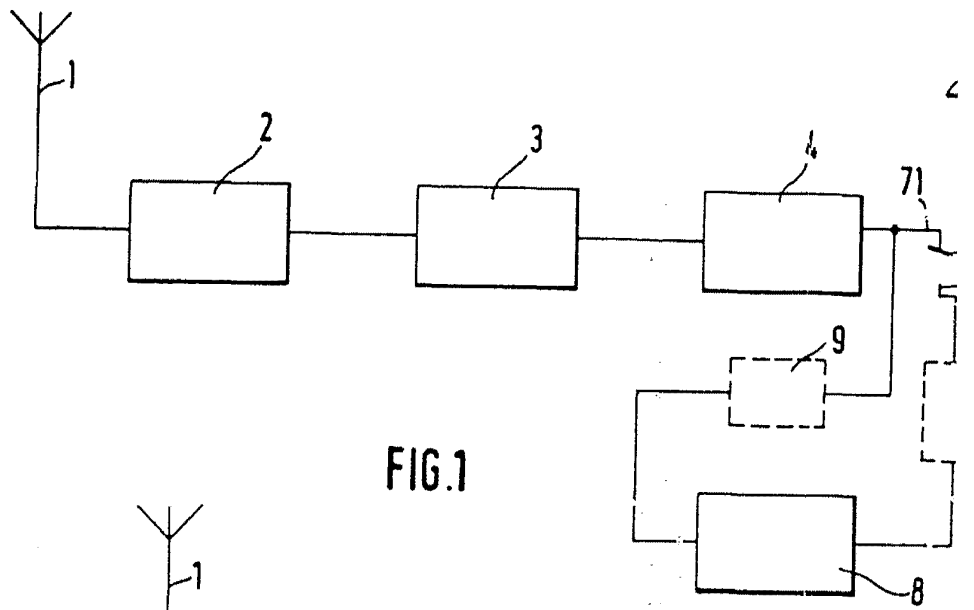


FIG. 1

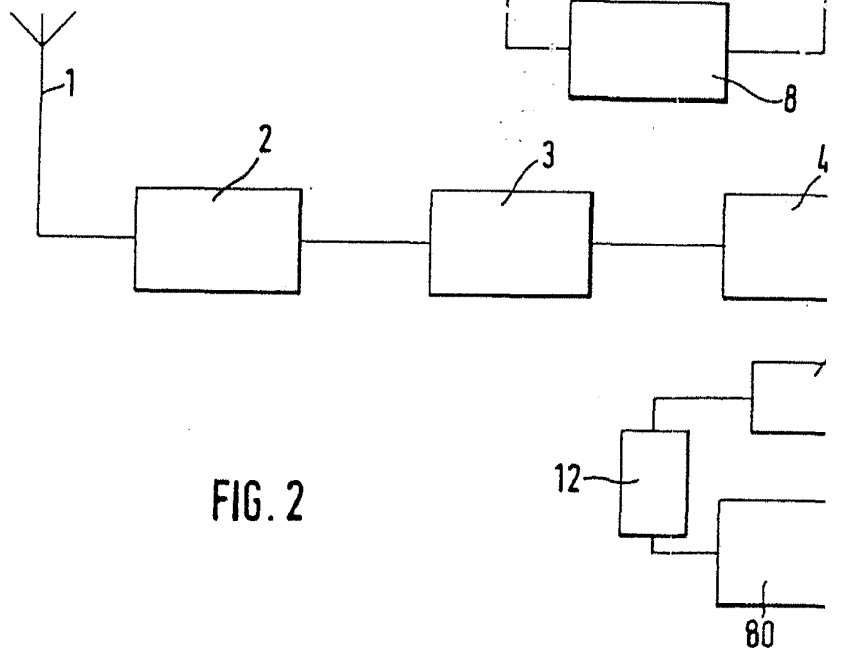
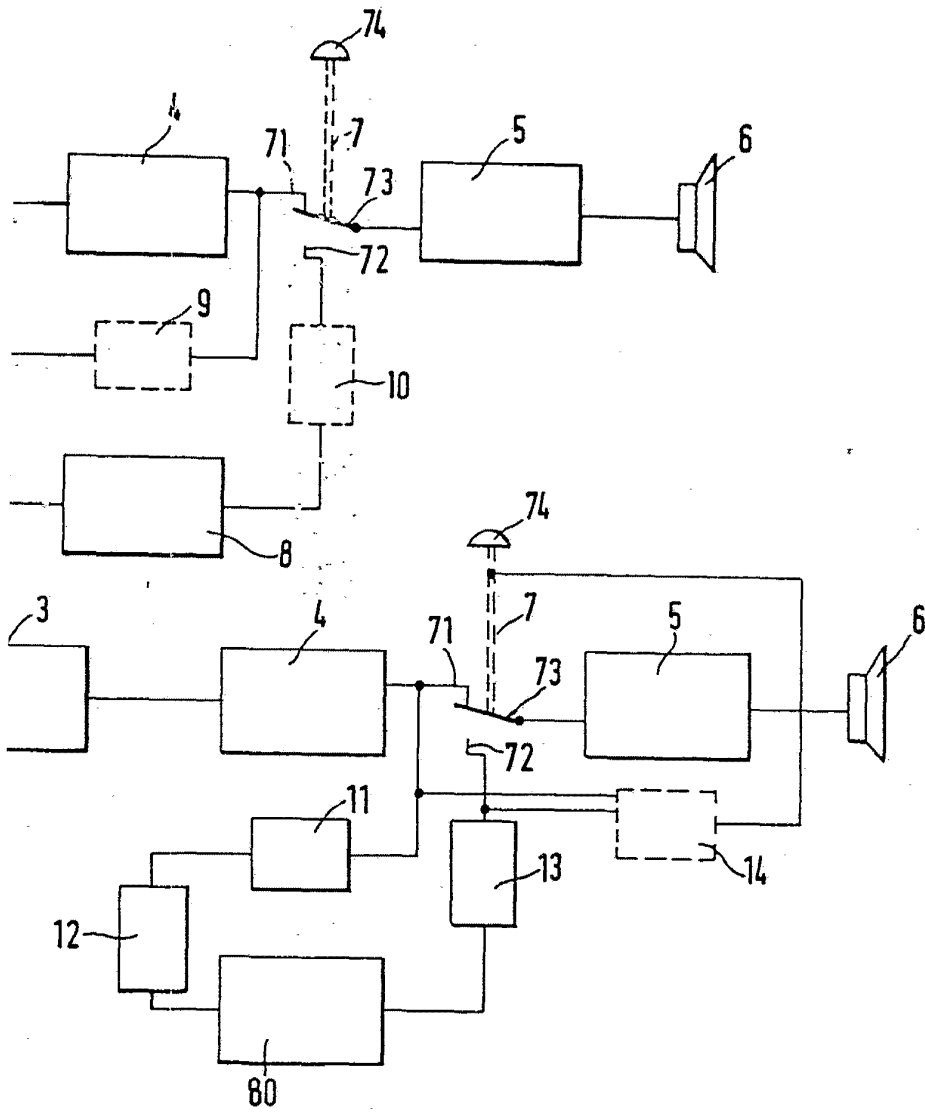


FIG. 2



Oscar de Elzaburu
 For Patent