

20 ENE. 1979

MINISTERIO DE INDUSTRIA Y ENERGIA

Registro de la Propiedad Industrial

Concedido el Registro de la Propiedad Industrial con los datos que figuran en la presente descripción y según el contenido de la Memoria adjunta.

11	NUMERO	47 2762	10	A1
22	FECHA DE PRESENTACION			



ESPAÑA

PATENTE DE INVENCION

30	PRIORIDADES:	32	FECHA	33	PAIS
31	NUMERO				
	77 09257		22-Agosto-1977		Holanda

47	FECHA DE PUBLICIDAD	51	CLASIFICACION INTERNACIONAL	62	PATENTE DE LA QUE ES DIVISIONARIA
			B65B		

54	TITULO DE LA INVENCION
	"DISPOSITIVO DE MANDO PARA UN MACHO OSCILANTE EN EL BASTIDOR DE UNA MAQUINA PARA EMPAQUETAR O DESEMPAQUETAR BOTELLAS".

71	SOLICITANTE (S)
	La Compañía Holandesa de Responsabilidad Limitada: STORK BEPAK B.V.

	DOMICILIO DEL SOLICITANTE
	2 Groeneweg UTRECHT (Holanda)

78	INVENTOR (ES)
	Harry Mulder, holandés.

73	TITULAR (ES)

74	REPRESENTANTE	S/Ref.: 78 6056/tl/em
	D. FRANCISCO GARCIA CABRERIZO	N/Ref.: O.G. 34.523/PP

La presente invención se refiere a un dispositivo de mando para un macho oscilante en el bastidor de una máquina para empaquetar o desempaquetar botellas dentro o fuera de un canasto o caja para mover las botellas a través de una ruta fija.

Tal empuje es necesario, entre otros, para una máquina que recoge estas botellas desde un canasto y las coloca en un transportador. El macho está provisto de órganos de aprensamiento, los cuales agarran las botellas. Sobre este particular es importante que el macho tenga un rápido arranque y que vaya a menos al final de su recorrido antes de que se coloquen las botellas en el transportador, a fin de impedir el basculamiento y vuelcos de las botellas.

El objeto de la invención es proporcionar un dispositivo de mando del cual el macho tiene un rápido arranque y viene a menos al final de la trayectoria cubierta. De acuerdo con esta invención estos objetos se consiguen porque el dispositivo de mando está provisto de dos mecanismos de accionamiento emparejados en serie con una velocidad diferente que es estimulada simultáneamente, siendo el más lento todavía eficaz cuando el más rápido ha completado su carrera.

Debido a estas medidas, el macho recibe una velocidad la cual es igual a la suma de la velocidad de los dos mecanismos de accionamiento. El arranque rápido es obtenido porque al principio ambos mecanismos de accionamiento son eficaces, mientras que al final de la carrera del macho, únicamente es aún eficaz el mecanismo más lento.

Preferentemente, los mecanismos de accionamiento están hechos de cilindros hidráulicos o neumáticos.

Mediante la aplicación de los cilindros con diferentes tiempos de recorrido del pistón, los cuales pueden ser eventualmente estimulados uno tras otro, pueden realizarse en esta realización diversas características de velocidad.

En una realización preferida de la invención, los dos cilindros están interconectados por vía de una palanca fijada al bastidor, estando un cilindro fijado a un lado de la entrada, y en el otro lado al extremo de la palanca, y estando el otro cilindro fijado en un lado al extremo de la palanca y en el otro lado al macho.

Interconectando los dos cilindros por vía de una palanca, éstos pueden estar dispuestos próximos o por encima entre sí, lo que resulta un accionamiento más compacto. También, la carrera y el curso de la velocidad del macho puede ser cambiado, mediante el uso de los mismos cilindros, cambiando la relación de las longitudes de los brazos de la palanca.

En el dibujo, el dispositivo de mando según la invención, queda mostrado en un aparato para mover botellas y se explicará con referencia a este dibujo.

La figura 1 es una vista lateral esquemática de una porción del aparato con el dispositivo de mando.

La figura 2 muestra una elevación frontal de la porción del aparato, según la figura 1.

Las figuras 1 y 2 muestran un bastidor 1 en forma de portada con dos carriles de guía horizontales y paralelos 2 los cuales llevan un macho 3 que se mueva a lo largo de ellos. En la parte frontal de los carriles de guía 2 se dispone un elemento en forma de portada 4 al que se conecta

una palanca articulada 5. Un cilindro 6 es conectado con su cuerpo al bastidor 1 y con el rodillo de pistón a un extremo de la palanca 5. Al otro extremo de la palanca 5, está fijado articuladamente el cuerpo de un cilindro 7, cuyo rodillo de succión está conectado al macho 3. Este macho está provisto de una plataforma con los ganchos 8 para agarrar las botellas.

La puesta en práctica del dispositivo de mando según la invención es la siguiente: cuando los ganchos 8 han agarrado las botellas, el macho 3 está localizado en la posición mostrada en la figura 1. Los dos cilindros son ahora simultáneamente estimulados. El macho 3 se mueve ahora a la izquierda. Cuando los dos brazos de la palanca 5 tienen la misma longitud, la velocidad de arranque del macho iguala la suma de las velocidades de los pistones individuales, siendo la carrera total del macho igual a la suma de las longitudes de la carrera de los cilindros individuales. El cilindro 7, con la velocidad de pistón más alta, es el primero en completar su carrera, después de lo cual el cilindro más lento 6 trabaja durante un corto periodo de tiempo todavía. Al final de la trayectoria cubierta, la velocidad del macho 3 será igual a la velocidad del pistón del cilindro lento 6.

En la carrera de vuelta, el macho tiene el mismo curso de velocidad, en otras palabras, un rápido arranque con una velocidad reducida al final de la carrera.

Se produce el rápido arranque porque el cilindro rápido sirve como un cilindro estimulante, mientras que al final de cada carrera el macho va más despacio ya que este cilindro rápido no es ya eficaz. El cilindro lento tiene —

por lo tanto la función de un compensador para el descenso, como resultado de lo cual la velocidad del macho en ambas direcciones baja a cero.

- De esta manera, se realiza un rápido transporte -
5. de las botellas, sin problemas que pudieran surgir como consecuencia del deterioro o vuelco que se producen al almacenar las botellas.

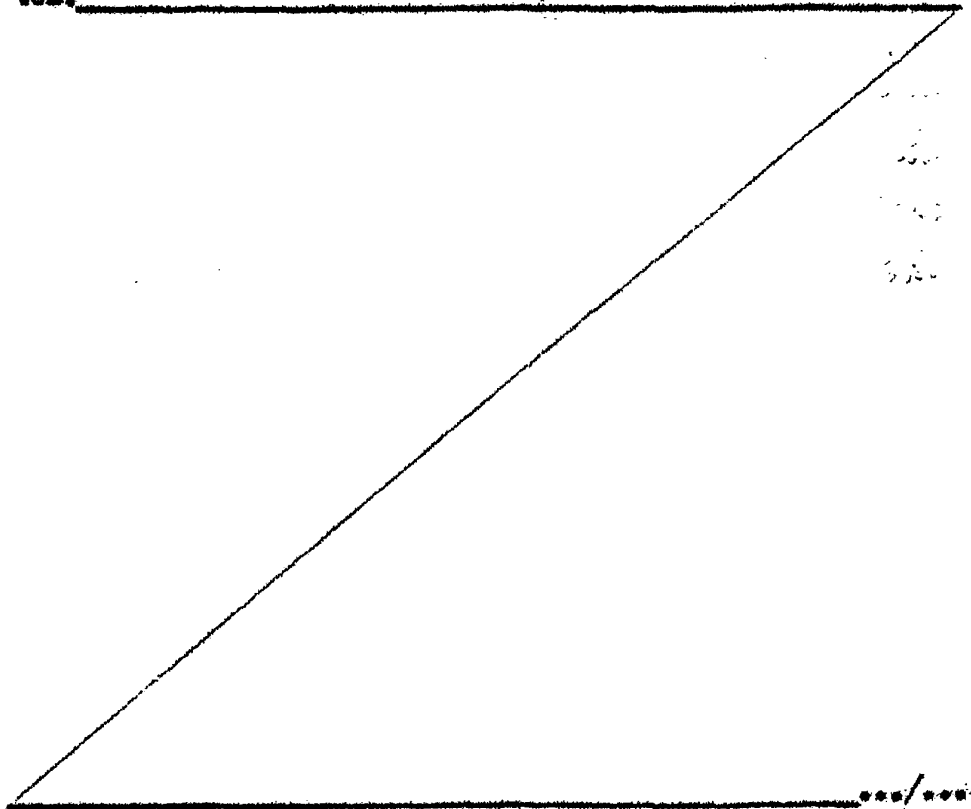
N O T A

- La Patente de Invención que se solicita por vein-
10. te años para España, de acuerdo con la vigente Legislación, deberá recaer sobre: "DISPOSITIVO DE MANDO PARA UN MACHO OSCILANTE EN EL BASTIDOR DE UNA MAQUINA PARA EMPAQUETAR O DESempaquetar BOTELLAS", con Prioridad de la Solicitud de Patente en Holanda número 77 09257 de fecha 22 de Agosto de -
15. 1977, según las características esenciales de las siguientes:

20.

25.

30.



REIVINDICACIONES

1.- Dispositivo de mando para un macho oscilante en el bastidor de una máquina para empaquetar o desempaquetar botellas dentro o fuera de un canasto o caja, para mover las botellas a lo largo de un carril fijo, caracterizado porque dicho mando está provisto de dos mecanismos de accionamiento (6,7) acoplados en serie con una velocidad diferente, los cuales son estimulados simultáneamente, siendo el más lento todavía eficaz cuando el más rápido ha completado su carrera.

2.- Dispositivo de mando para un macho oscilante en el bastidor de una máquina para empaquetar o desempaquetar botellas, según la reivindicación 1, caracterizado porque los mecanismos de accionamiento (6, 7) son cilindros hidráulicos o neumáticos.

3.- Dispositivo de mando para un macho oscilante en el bastidor de una máquina para empaquetar o desempaquetar botellas, según la reivindicación 1 ó 2, caracterizado porque los dos cilindros están interconectados por vía de una palanca 5 fijada al elemento 4, estando fijado un cilindro 6 al bastidor 1 en un lado, y al extremo de la palanca 5 en el otro lado, estando fijado el otro cilindro, en un lado, al otro extremo de la palanca, y en el macho 3 en el otro lado.

4.- Dispositivo de mando para un macho oscilante en el bastidor de una máquina para empaquetar o desempaquetar botellas, según cualquiera de las reivindicaciones precedentes, caracterizado porque la relación entre los brazos de la palanca 5 es ajustable para que pueda variarse el curso de la velocidad del macho.

5.- "DISPOSITIVO DE MANDO PARA UN MACHO OSCILANTE EN EL BASTIDOR DE UNA MAQUINA PARA EMPAQUETAR O DESEMPAQUETAR BOTELLAS".

Según queda sustancialmente descrito en la presente Memoria que consta de seis hojas, escritas a máquina por una sola cara y acompañada de dibujos.

Madrid, 22 AGO. 1978

STORK BEPAK B.V.

P.P.



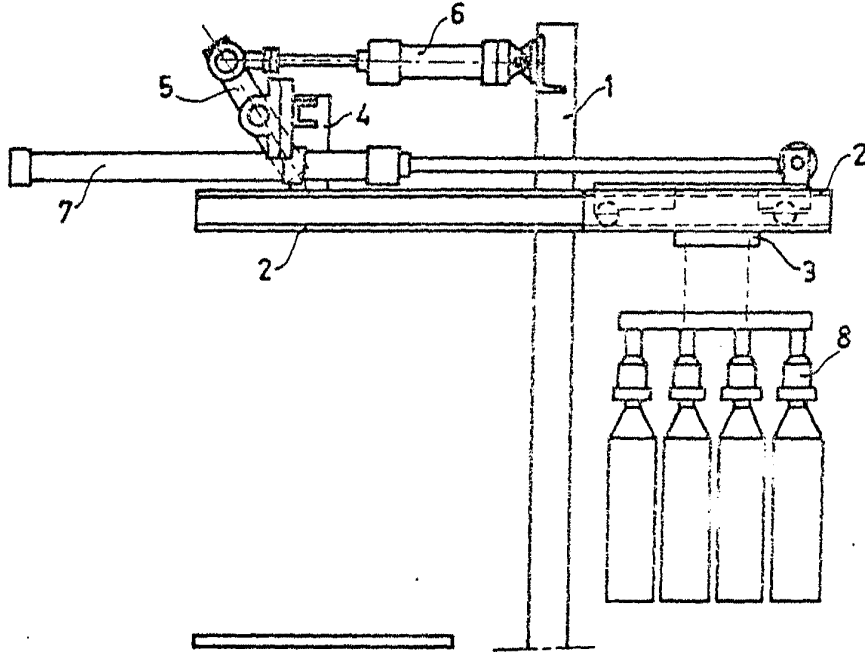


FIG. 1.

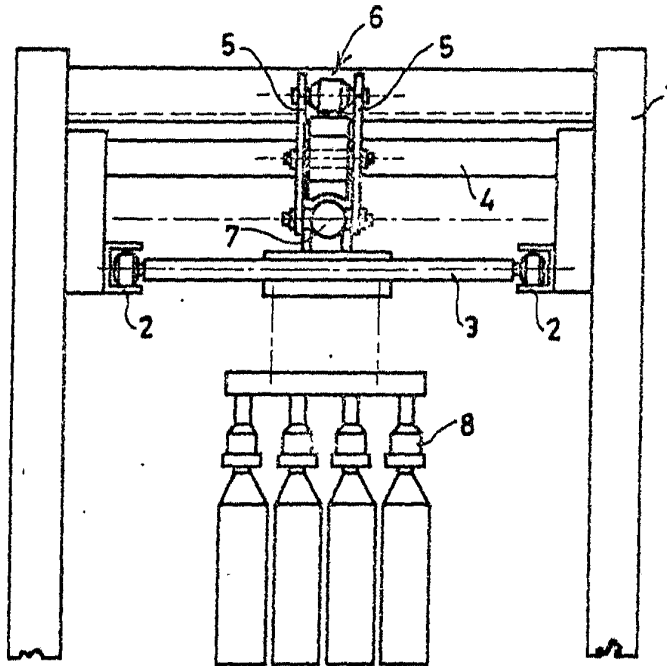


FIG. 2.

Madrid, 22 AGO. 1978
P.P.