

MINISTERIO DE INDUSTRIA Y ENERGIA

Registro de la Propiedad Industrial



ESPAÑA

que figura en el Registro de Patentes de España
 que figura en el Registro de Patentes de España
 que figura en el Registro de Patentes de España
 que figura en el Registro de Patentes de España

(11) NUMERO	472.427
(22) FECHA DE PRESENTACION	8-8-78

(10) A1

28 FEB 1979

PATENTE DE INVENCION

(30) PRIORIDADES:		
(31) NUMERO	(32) FECHA	(33) PAIS
P 27 37 214.1	18-8-77	R.F.A.
(47) FECHA DE PUBLICIDAD	(51) CLASIFICACION INTERNACIONAL	(52) PATENTE DE LA QUE ES DIVISIONARIA
	H01Q	
(64) TITULO DE LA INVENCION		
"UNA DISPOSICION DE ANTENA DIRECTRIZ PARA LA GAMA DE ONDAS DECIMETRICAS"		
(71) SOLICITANTE (S)		
HANS KOLBE & CO.		(2167/372c)
DOMICILIO DEL SOLICITANTE		
Bodenburger Strasse 32, 3202 Bad Salzdettfurth, República Federal Alemana		
(72) INVENTOR (ES)		
Helmut Humbach y Hans-Peter Czernetzki		
(73) TITULAR (ES)		
(74) REPRESENTANTE		
DON ALBERTO DE ELZABURU MARQUEZ		(P.- 69.408)

ABV/.

UNE A - 4 MOD. 3166

UTILISESE COMO PRIMERA PAGINA DE LA MEMORIA

POOR
QUALITY

El invento se refiere a una disposición de antena direccional o directriz para la gama de ondas decimétricas, en especial para las bandas IV y V de la televisión, con al menos una parte de antena primaria y una secundaria que consiste en una superficie reflectora realizada predominantemente en construcción abierta y tiene por lo menos una superficie curvada unidimensionalmente, en el margen de ondas de servicio, con preferencia a la manera de un espejo parabólico-cilíndrico, y pretende realizar esta disposición de antena de modo que pueda embalarse con especial facilidad y, además, que resulte posible su montaje sencillo.

Se sabe ya, en las antenas de la clase mencionada al principio, separar entre sí diversas partes para el transporte, por ejemplo la parte primaria de la antena de la secundaria, partes que luego han de ensamblarse otra vez entre sí en el lugar de montaje. En la fig. 1 se ha representado una antena de esta clase de acuerdo con la cláusula precharacterizante del invento, en una vista lateral. La parte primaria de la antena, en este ejemplo, consiste sólo en el dipolo 1. Dentro de la denominación "parte primaria de la antena" se entienden comprendidos todos aquellos elementos de antena y dipolos de la disposición de antena dispuestos delante del reflector 2 realizado como elemento superficial, de la disposición de antena de acuerdo con el invento. Dentro del concepto de "parte secundaria de la antena" deben agruparse aquellas partes que pertenecen al reflector, realizado como elemento superficial, y que cooperan a la acción reflectora del reflector 2. En el ejemplo representado en la fig. 1, la parte primaria 1 de la antena está fijada a la parte 2 secundaria por medio de la cong

trucción soportante 4. Toda la disposición de antena se monta con la construcción de soporte 3 por medio de un dispositivo de fijación 5 en un mástil de antena 14 u otra estructura semejante.

5. Otras antenas de televisión, en especial el radiador longitudinal del tipo Yagi que se ha dado a conocer bajo la denominación registrada "X-Color", se embalan previamente montadas, es decir, que los distintos elementos, o bien se presentan sueltos, o bien son hechos girar al plano del soporte de los elementos y deben llevarse en el montaje individualmente a la posición de servicio y fijarse individualmente sobre el tubo de soporte. Además, los reflectores, por lo general, se presentan sueltos, en especial cuando se trata de reflectores superficiales, y deben montarse también en el tubo de soporte. A esto se añade que, sobre todo en el caso de antenas largas, los tubos de soporte están divididos y deben fijarse entre sí en el montaje.

El Modelo de Utilidad alemán No. 1.950.255 ha dado a conocer una antena de televisión con dos paredes reflectoras de celosía y en esencia planas que, en el estado de funcionamiento de la antena, están dispuestas en forma de V una respecto a la otra. Con esta antena, con fines de embalaje y de transporte, las dos paredes reflectoras son basculadas en torno de sendos ejes situados aproximadamente en el centro de su superficie. Los inconvenientes de esta antena consisten sobre todo en que para un asiento estable, tanto en estado de funcionamiento como en estado de transporte, se necesitan por lo menos dos soportes de paredes reflectoras de forma de V, estando previstos en cada

soporte seis asientos de articulación o de encastre. Es también un inconveniente que las paredes reflectoras tengan que soltarse en cada caso de dos asientos de encastre en cada uno de los dos soportes de pared reflectora y que tengan que meterse en cada caso en otros dos asientos de encastre en otro lugar, tanto para el transporte como también, después del transporte, para el montaje. Finalmente, están previstas todavía otras piezas encastrables de material sintético que han de soltarse para el transporte de al menos una pared reflectora y que deben fijarse de nuevo en el montaje. Ha de considerarse que es un inconveniente de peso que el consumo de espacio para el transporte de esta antena es aproximadamente tan grande como el consumo de espacio en el estado montado. A esto se añade todavía que las barras de antena del dipolo, en el transporte, están totalmente desprotegidas y que pueden torcerse con facilidad. Considerada la cosa en conjunto, por consiguiente, esta antena necesita un gasto considerable en piezas de soporte y de retención que son superfluas para el funcionamiento eléctrico de la antena, con lo cual la manipulación de la antena en el montaje es relativamente engorrosa y, sobre todo, necesita mucho tiempo y, finalmente, también, en el estado de transporte se ha desarrollado una construcción relativamente voluminosa y que necesita mucho espacio en comparación con el estado de montaje.

En contraste con los ensayos realizados en otros tipos de antena para resolver el problema, ensayos que se han descrito en lo que antecede, el invento se basa en la idea de evitar los citados inconvenientes gracias a una construcción especial de la parte de antena secundaria de.

la disposición de antena de acuerdo con el invento, al plan-
tearse la resolución del problema de, sobre todo, realizar
la parte secundaria de la antena de la disposición de an-
tena conocida de modo que la disposición de antena pueda,
5 con manipulaciones necesarias sustancialmente en menor nú-
mero que en el caso de las disposiciones de antena conoci-
das de ganancia comparable, llevarse a una forma mucho más
pequeña y en especial favorable desde los puntos de vista
de embalaje y manipulación, en comparación con su estado
10 de funcionamiento, sin que cualesquiera partes de la dispo-
sición de antena unidas entre sí tengan que soltarse para
conseguir este objeto.

De acuerdo con el invento, este problema se re-
suelve por el hecho de que la superficie del reflector es
15 tá formada por una superficie (superficie parcial) de un
primer soporte y por dos superficies parciales curvadas
unidimensionalmente, por lo menos, dispuestas simétricamen-
te en este soporte, pudiendo bascularse las dos en aproxi-
madamente 90° en dirección a la parte primaria de la ante-
na, ya en torno a un eje común o en torno a sendos ejes que
20 discurren paralelos a la dirección longitudinal del primer
soporte, envolviendo las dos superficies parciales, en es-
tado remetido por basculación, a toda la parte primaria de
la antena, con inclusión de la construcción de soporte for-
25 mada por, al menos, un segundo soporte, dispuestas delante
de la superficie que forma una de las partes de la superfi-
cie del reflector, del primer soporte, y fijada al primer
soporte.

Gracias a tales medidas se evitan los inconvenien-
tes que hemos descrito y que se producen en el transporte y

5 en el montaje de la antena de acuerdo con el invento. Las ventajas importantes de la antena de acuerdo con el invento consisten sobre todo en que para el transporte deben bascularse sólo dos superficies parciales de la parte de antena secundaria en dirección a la parte de antena primaria, permaneciendo para este fin las dos superficies parciales en el soporte al cual han sido fijadas. Además, este soporte está construido de modo que constituya asimismo parte de la superficie de reflector y de este modo satisfaga al mismo tiempo varias funciones. De esta manera, adicionalmente, se consigue todavía un ahorro sustancial de material frente a las antenas conocidas. Como ventaja especial ha de recalcar el hecho de que la disposición de antena en el estado de transporte y de embalaje exige un espacio mucho menor que en estado de funcionamiento, con lo que resulta posible un embalaje más manejable y mucho más favorable en cuanto a costo y, finalmente, también el transporte puede hacerse de modo más sencillo y económico.

20 Todavía, las superficies parciales de la parte secundaria de la antena que envuelven a la parte primaria de la antena forman una protección contra daños de la sensible parte primaria de la antena durante el transporte y el montaje, ya que las superficies parciales de la parte secundaria de la antena, en el estado de transporte, actúan a la manera de una envuelta protectora para la parte primaria de la antena. Los distintos elementos de la parte primaria de la antena, por consiguiente, no pueden resultar dañados durante el transporte ni tampoco durante el montaje. Sobre todo en el transporte al tejado hasta el punto de montaje previsto, se impide que la parte primaria

de la antena se enganche o atasque detrás de tejas o placas de tejado u otras estructuras, tales como líneas aéreas.

5 Resulta especialmente ventajoso que la disposición de antena de acuerdo con el invento pueda ser montada en el estado de transporte - por ejemplo en un mástil -. Después del montaje sólo han de bascularse las dos superficies parciales de la parte secundaria de la antena a la posición de servicio. Las dos superficies parciales pueden entonces fijarse de tal modo al primer soporte que sean re-
10 tenidas automáticamente en la posición de funcionamiento. Pero también es posible retener las superficies parciales en su posición de funcionamiento gracias a un sencillo dispositivo de sujeción.

15 Por el hecho de que la disposición de antena de acuerdo con el invento puede llevarse tan fácilmente desde la forma de transporte a la forma de funcionamiento, se necesita en el montaje un tiempo mucho menor. Es ventajoso también que debido a las pocas manipulaciones necesarias en el tejado, en especial cuando se trata de tejados de mucha pendiente, se disminuya considerablemente el peligro de ac-
20 cidentes en el montaje de esta disposición de antena.

De acuerdo con una realización especialmente ven-
tajosa del invento, la longitud de las ramas de las dos su-
perficies parciales basculables se elige menor que la lon-
25 gitud de la diagonal de la abertura de travesía de los huecos de subida a tejado comerciales. Esta medida tiene la especialísima ventaja de que la disposición de antena puede transportarse también desde el interior de un edificio a través de un hueco comercial de subida al tejado y llevarse de este modo al punto de montaje sin que para ello

sea necesario - en completo contraste con las antenas conocidas - desmontar la disposición de antena de acuerdo con el invento, o partes de la misma, antes de este transporte a través del hueco de salida al tejado.

5 De acuerdo con otra ventajosa realización del invento, el radio de curvatura de las dos superficies parciales en sus zonas exteriores, vistas desde el primer soporte, se elige sustancialmente menor que en las zonas restantes, de tal modo que en cada superficie parcial se obtenga un hombro que apunta aproximadamente en la dirección de cierre de la disposición de la antena directriz. Esto, sobre todo, tiene la ventaja de que en el estado de transporte de la disposición de antena se obtiene un mayor espacio envuelto entre las dos superficies parciales, con lo que es posible también disponer en este espacio aquellas partes primarias de la antena que exigen un espacio correspondientemente mayor. De esta manera, en especial por elementos de antena superpuestos de la parte primaria de la antena, puede mejorarse la ganancia de toda la disposición de antena. A esto se añade que el hombro realizado de acuerdo con el invento actúa como un agrandamiento de la superficie reflectora y, por tanto, coopera también al aumento de la ganancia de la disposición de antena.

10

15

20

25 En otra realización ventajosa del invento, el primer soporte tiene en esencia sección transversal en forma de U y está dispuesto de tal modo que la parte de este soporte que une las dos alas de la U es aquella superficie que, junto con las dos superficies parciales curvadas unidimensionalmente al menos, dispuestas en este primer soporte, forme la superficie total del reflector. Gracias a

esta medida se desarrolla una forma constructiva especialmente ventajosa, en la cual es posible, en el lado apartado de la dirección de agrupamiento de la disposición de antena, en el semihueco del primer soporte con sección en forma de U, disponer medios de montaje de la disposición de antena con ahorro de espacio.

De acuerdo con otra realización ventajosa del invento, el primer soporte está hecho como tubo de sección circular o elíptica. Gracias a tal ejecución puede realizarse un primer soporte especialmente favorable desde el punto de vista del coste y rígido a la deformación.

En otra ejecución de la disposición de antena de acuerdo con el invento, en el lado del primer soporte apartado de la dirección de agrupamiento de la disposición de antena, están dispuestos la caja de conexiones de la antena y/o un agarradero (cubeta de agarre). La disposición de la caja de conexiones de la antena detrás de la parte secundaria de la antena tiene la ventaja, sobre todo, de que durante el montaje, y al conectar la disposición de antena, el montador puede realizar todas las manipulaciones necesarias desde un solo punto, es decir, sin tener que bascular la disposición de antena. Por ello se elimina también aquí otra fuente de peligros para el montador. Gracias al agarradero (cubeta de agarre) se consigue una manipulación especialmente fácil de la disposición de antena durante el montaje por ejemplo en un mástil de antena.

De acuerdo con una ejecución especial del invento, las dos superficies parciales curvadas unidimensionalmente están apoyadas a basculación en los dos extremos del primer soporte. El apoyo en los extremos del primer soporte

te tiene la ventaja de que tal apoyo puede realizarse de modo especialmente simple.

De acuerdo con una ejecución especial del invento, la construcción de soporte de la parte primaria de la antena es de material sintético. Esto tiene la ventaja de que esta construcción de soporte puede hacerse de una pieza, suprimiéndose así la fabricación de diversos componentes soportantes y el ensamble de estos componentes unos con otros.

De acuerdo con otra ejecución adecuada del invento el cable de antena que alimenta al dipolo está recubierto con el material sintético del cual está hecha la construcción soportante y discurre por dentro de esta construcción soportante. La ventaja de esta medida ha de verse, sobre todo, en que el cable que alimenta al dipolo no puede entonces colgar suelto entre los elementos de la antena. Además, este cable puede dimensionarse tan largo que sea conducido hasta una caja de conexiones dispuesta detrás de la parte secundaria de la antena. De este modo se suprime cualquier trabajo de montaje en el sensible dipolo de la antena.

Otras realizaciones, ventajas y detalles del invento resaltarán de las reivindicaciones y de la siguiente descripción.

El invento será explicado con más detalle en lo que sigue haciendo referencia a los dibujos de dos ejemplos de ejecución.

La fig. 2 muestra en vista en perspectiva una disposición de antena directriz de acuerdo con el invento, com el primer soporte 9 y las dos superficies parciales 10 y

11 de la parte secundaria (reflector) de la antena, bascu-
lables en dirección a la parte primaria de la antena que,
en este caso, consiste en el dipolo 1 así como los elemen-
tos de antena 6 y 7 dispuestos delante de él. La construc-
5 ción soportante de esta parte primaria de la antena con-
siste en el soporte 8 fijado al primer soporte 9. La ante-
na se ha representado en estado de funcionamiento y monta-
da en un mástil o poste 14 de antena.

En la fig. 3 se ha representado la misma dispo-
10 sición de antena en estado de transporte en vista lateral.
De esta representación resalta claramente que la parte pri-
maria de la antena con el dipolo 1 y los elementos 6, 7,
así como la construcción soportante consistente en el so-
porte 8, quedan envueltas por las dos superficies parcia-
15 les. En esta vista lateral, de cualquier modo, sólo se han
representado las dos alas 12, 13 de las correspondientes
superficies parciales. Estas alas pueden ser tanto de me-
tal como también de material sintético.

En la fig. 4 se ha mostrado en vista en perspec-
20 tiva otra ejecución de la disposición de antena de acuer-
do con el invento con el primer soporte 9 y las superfi-
cies parciales 10, 11 fijadas con posibilidad de bascula-
ción a él, de la parte secundaria (reflector) de la ante-
na. La construcción soportante 8 de la parte primaria de
25 la antena consiste en este caso en un soporte de material
sintético provisto de nervios de refuerzo, en el cual el
punto de fijación del dipolo así como el punto de fijación
de los dos elementos 6 de la antena superpuestos tienen la
forma de una bola. Es de señalar que en este ejemplo de
30 realización el dipolo consiste en varios elementos indivi-

5 duales superpuestos y yuxtapuestos. Fundamentalmente, es posible emplear como parte primaria de la antena elementos de antena y dipolos de cualquier forma. En la parte secundaria de la antena de este ejemplo de ejecución pueden verse claramente los cuellos 15 y 16 que continúan a las dos superficies parciales 10 y 11. Las dos superficies parciales son mantenidas en su posición de funcionamiento por el tornillo 17 a accionar con la mano, al apretar la cabeza de este tornillo 17 los extremos correspondientes de las alas 12 y 13 contra el primer soporte 9. Al cabo de unas pocas vueltas de este tornillo 17, dispuesto a ambos lados del soporte 9, esta disposición de antena puede llevarse desde el estado de funcionamiento al de transporte y viceversa.

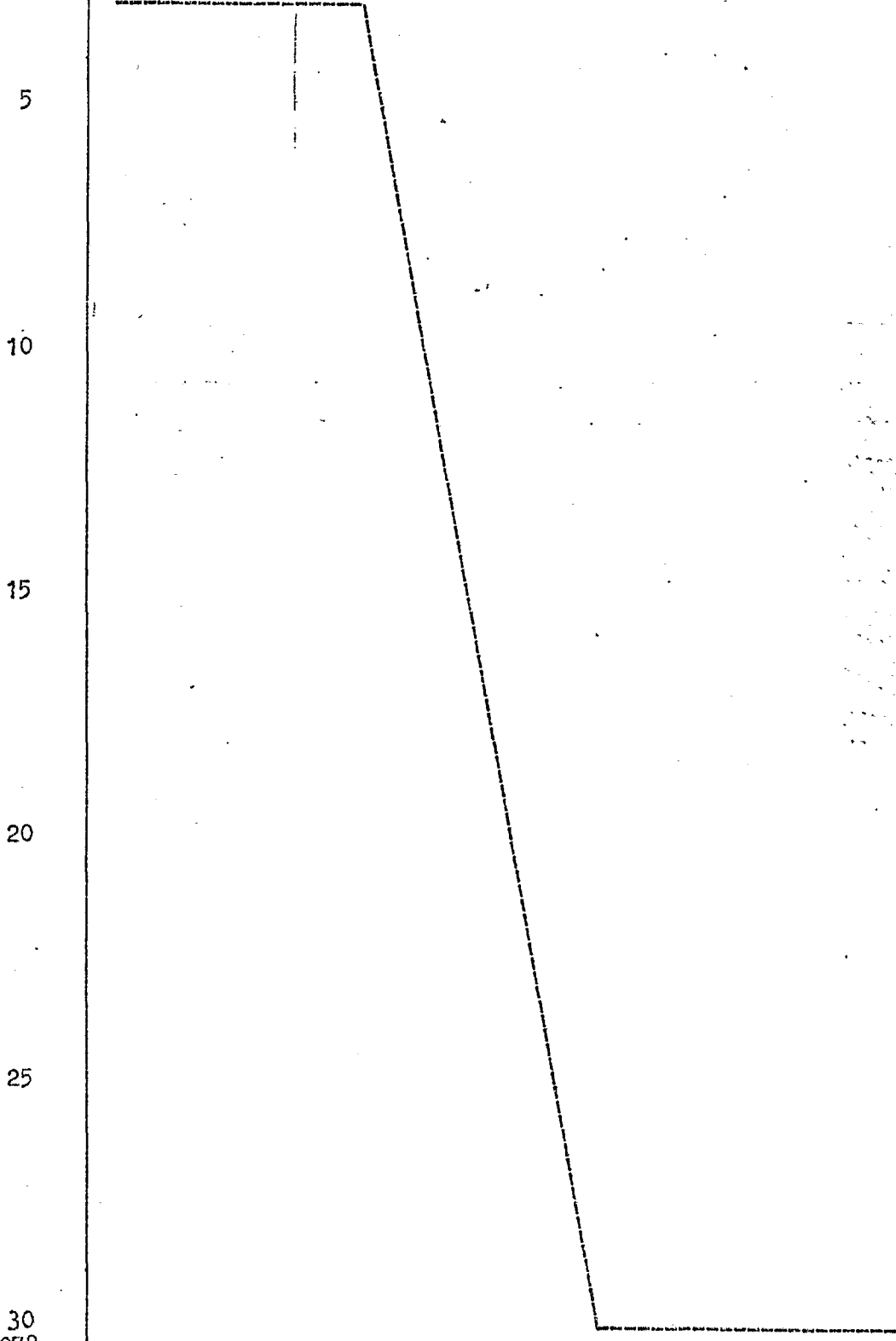
10 Los ensayos han demostrado que con esta disposición de antena de acuerdo con el invento, tal como se ha representado en la fig. 4, se consigue una ganancia que corresponde a la de una antena de radiación longitudinal del tipo Yagi con reflector angular, dada a conocer con la denominación protegida "X-Color" y que se extienda en más del doble de la longitud, en la dirección de cierre, que la disposición de antena de acuerdo con el invento.

15 En la fig. 5 se ha representado una vista lateral del segundo ejemplo de realización de la antena de acuerdo con el invento. De este dibujo resalta que en este caso, en razón del hombro 15 y 16, resulta en las dos superficies parciales 10 y 11 un mayor espacio envuelto por las superficies parciales, de modo que la disposición de los elementos de antena uno sobre otro no presenta ningún problema.

En la fig. 6 se ha ilustrado una vista del segundo ejemplo de realización de la disposición de antena de acuerdo con el invento, que muestra el lado de la parte secundaria de la antena apartado de la dirección de cierre. Se ve claramente cómo en el semihueco del primer soporte 9, que en este ejemplo de ejecución tiene sección en forma de U, están dispuestos medios de montaje. En detalle, en este ejemplo de ejecución, tales medios son los dos bloques de soporte 19 previstos para la fijación de las dos superficies parciales 10 y 11, así como el dispositivo de fijación 5 para toda la disposición de antena. Además, en este semiespacio hueco está dispuesta también la caja 18 de conexiones de la antena en la que está conectado el cable de antena 20 que puede ir, por ejemplo, al aparato receptor.

Finalmente, diremos todavía que, además de los dos ejemplos de realización que hemos mostrado, en los cuales el plano en el que el radio de curvatura de las dos superficies parciales de la parte secundaria de la antena es perpendicular al plano de polarización de la parte primaria de la antena, también son posibles aquellas realizaciones en las cuales el plano de polarización de la parte primaria de la antena coincide con el plano en el que discurre el radio de curvatura de las dos superficies parciales de la parte secundaria de la antena. Las dos superficies parciales de la parte secundaria de la antena pueden entonces hacerse de modo que la disposición de antena, en estado de transporte, esté abierta en la dirección del cierre y que en los dos lados que discurren paralelos a la dirección de cierre de la parte primaria de la antena esté cerrada o que la abertura que subsiste aquí todavía sea sus

tancialmente menor que la situada delante o en el centro de la dirección de cierre de la disposición de la antena.



REIVINDICACIONES

5

Los puntos de invención propia y nueva, que se presentan para que sean objeto de esta solicitud de Patente de Invención en España, por VEINTE años, son los que se recogen en las reivindicaciones siguientes:

10

15

20

25

30
31078

1ª. Una disposición de antena directriz para la gama de ondas decimétricas, en especial para las bandas IV y V de televisión, con al menos una parte primaria y una parte secundaria de antena que consiste en una superficie reflectora realizada predominantemente en construcción abierta y tiene en la gama de ondas de funcionamiento una superficie curvada al menos unidimensionalmente, con preferencia a la manera de un espejo parabólico-cilíndrico, caracterizada porque la superficie del reflector está formada por una superficie (superficie parcial) de un primer soporte y dos superficies parciales dispuestas simétricamente en este soporte y curvadas al menos unidimensionalmente, pudiendo bascular ambas en aproximadamente 90° en dirección a la parte primaria de la antena, ya sea en torno a un eje común o en torno a sendos ejes propios que discurren paralelamente a la dirección longitudinal del primer soporte, envolviendo las dos superficies parciales en estado basculado hacia dentro a toda la parte primaria de la antena con inclusión de la construcción de soporte formada por al menos un segundo soporte, dispuesta delante de la superficie del primer soporte que forma una parte de la superficie del reflec

tor y fijada al primer soporte.

5 2ª. Una disposición de antena en especial según la reivindicación 1ª, caracterizada porque la longitud de las alas de las dos superficies parciales basculables se elige menor que la longitud de la diagonal de la abertura de paso de los huecos comerciales de acceso al tejado.

10 3ª. Una disposición de antena según las reivindicaciones 1ª o 2ª, caracterizada porque el radio de curvatura de las dos superficies parciales en sus zonas exteriores, visto desde el primer soporte, se elige sustancialmente menor que en las zonas restantes, de tal modo que en cada superficie parcial resulte un hombro que apunta aproximadamente en la dirección de cierre de la disposición de antena.

15 4ª. Una disposición de antena según una o más de las reivindicaciones 1ª a 3ª, caracterizada porque el primer soporte tiene una sección transversal esencialmente en forma de U y está dispuesto de tal manera que la parte de este soporte que une las dos alas de la U es la superficie que, junto con las dos superficies parciales dispuestas en este primer soporte y curvadas al menos unidimensionalmente, forma toda la superficie del reflector.

20 5ª. Una disposición según una o más de las reivindicaciones 1ª a 3ª, caracterizada porque el primer soporte está hecho como tubo de sección transversal circular o elíptica.

25 6ª. Una disposición según una o más de las reivindicaciones 1ª a 5ª, caracterizada porque en el lado del primer soporte apartado de la dirección de cierre de la disposición de antena, están dispuestos la caja de conexiones

de la antena y/o un asidero (depresión de agarre).

5 7ª. Una disposición de antena según una o más de las reivindicaciones anteriores, caracterizada porque las superficies parciales curvadas unidimensionalmente están apoyadas en los dos extremos del primer soporte de modo que puedan bascular.

10 8ª. Una disposición de antena según una o más de las reivindicaciones anteriores, caracterizada porque la construcción de soporte de la parte primaria de la antena es de material sintético.

15 9ª. Una disposición de antena según la reivindicación 8ª, caracterizada porque el cable de antena que alimenta al dipolo discurre por dentro de la construcción de soporte de la parte primaria de la antena y está recubierto por inyección con el material sintético de que está hecha la construcción de soporte.

10ª. Una disposición de antena directriz para la gama de ondas decimétricas.

20 Tal y como se ha descrito en la Memoria que antecede, representado en los dibujos que se acompañan y para los fines que se han especificado.

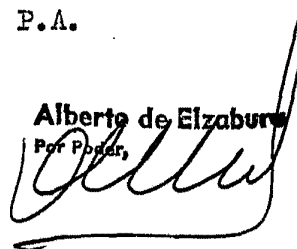
Esta Memoria consta de dieciséis hojas escritas a máquina por una sola cara.

Madrid, 14. AGO. 1978

25

P.A.

Alberto de Elizaburu
Por Poder,



30
31078
EBL.-

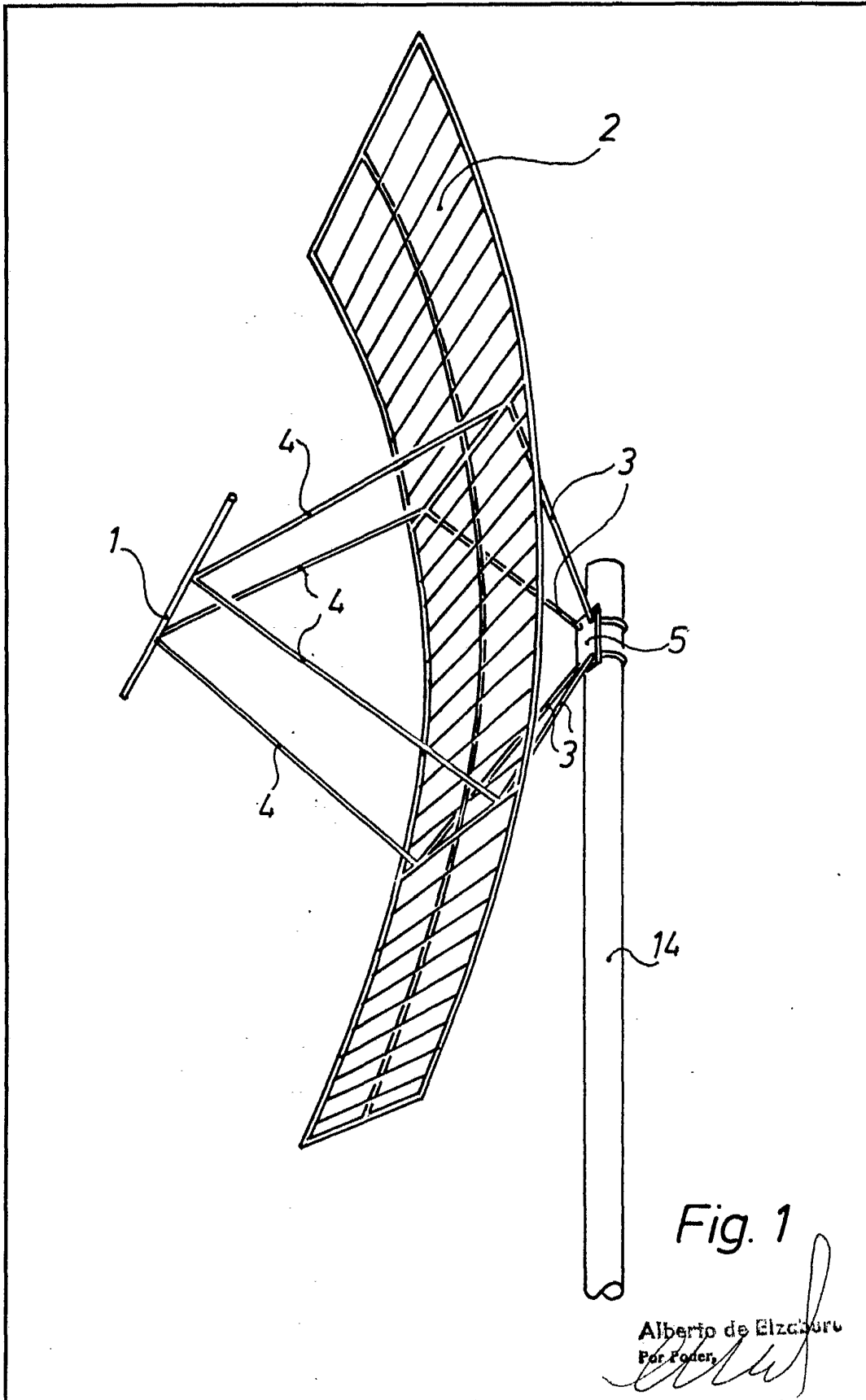


Fig. 1

Alberto de Elzaburu
Por Poder

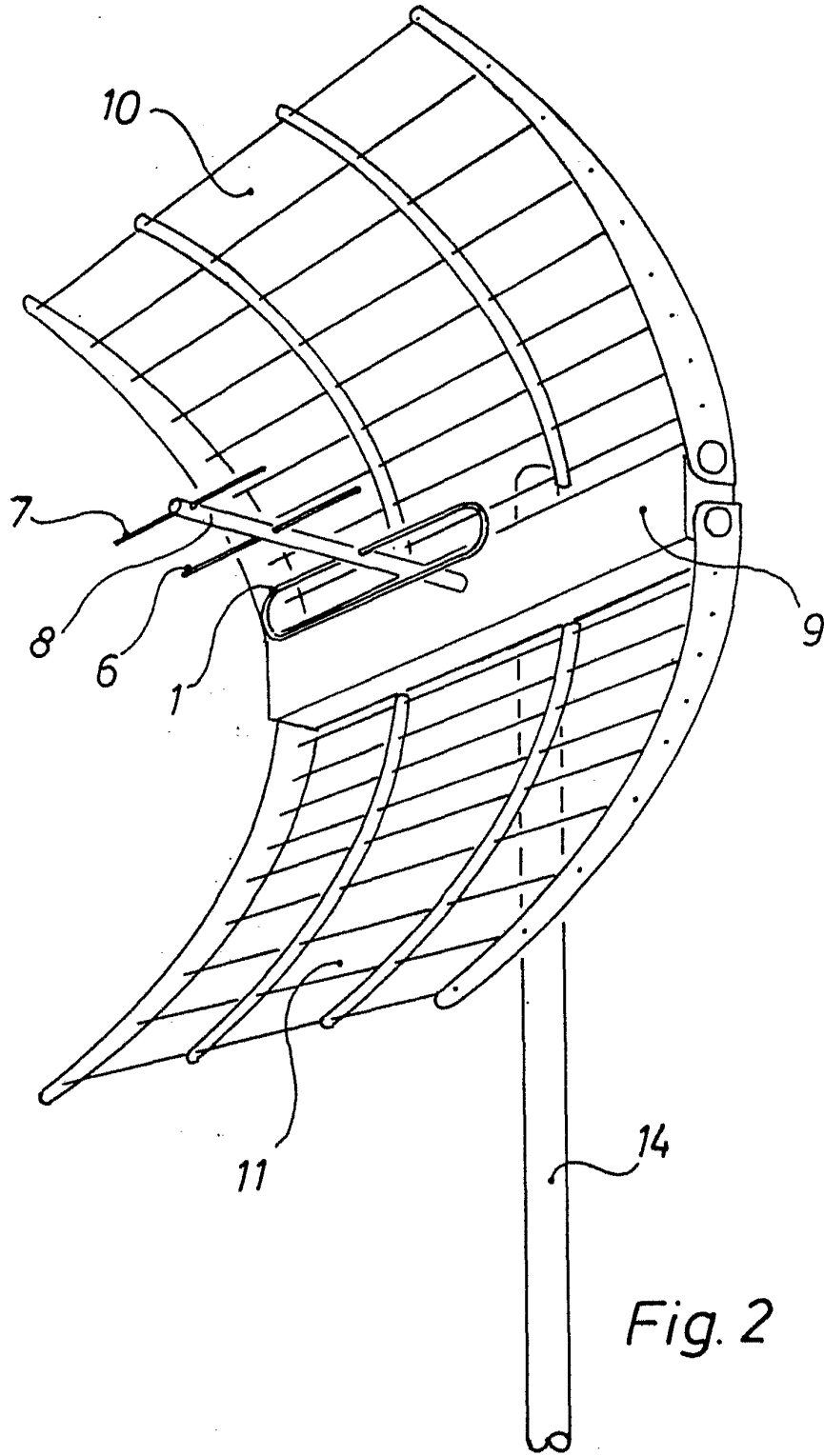


Fig. 2

Albert J. ...
New York

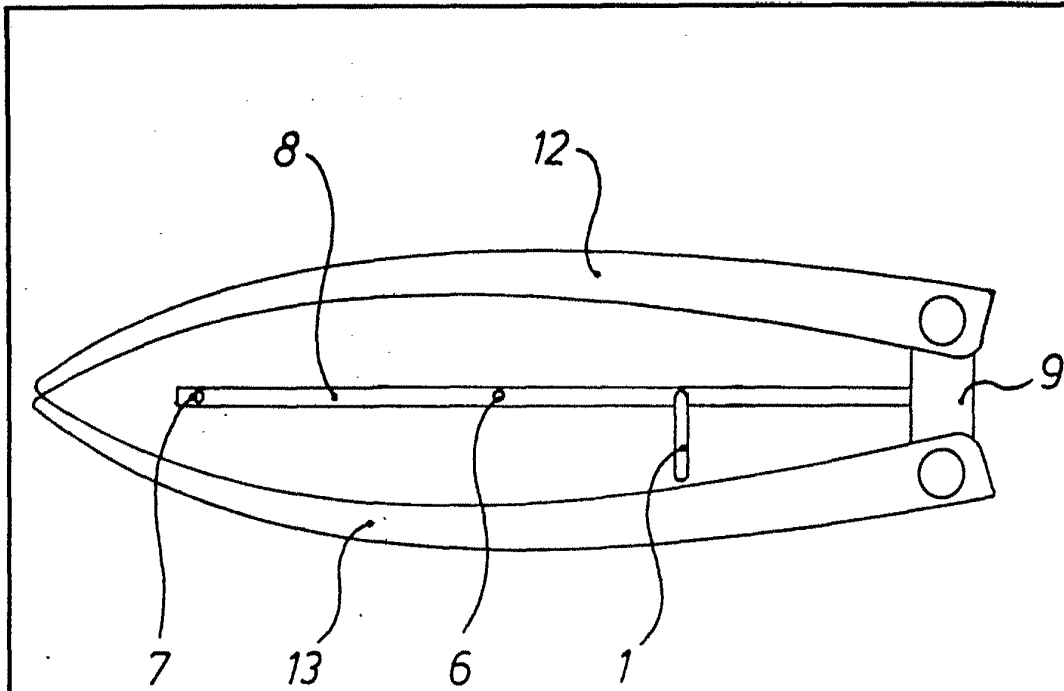


Fig. 3

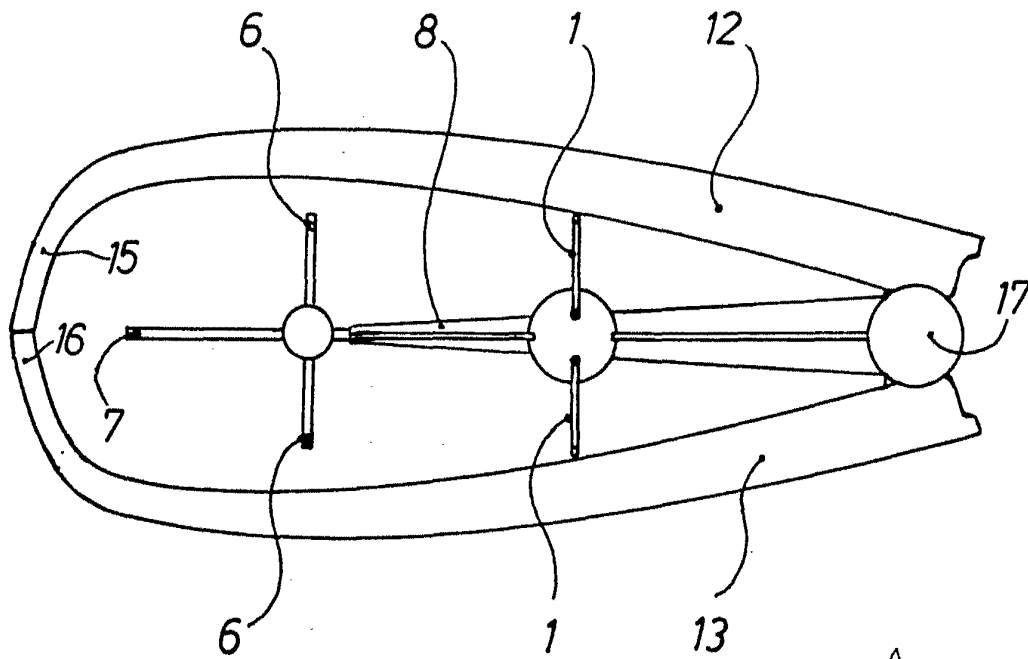


Fig. 5

Alberto de Elzaburu
Por Poder

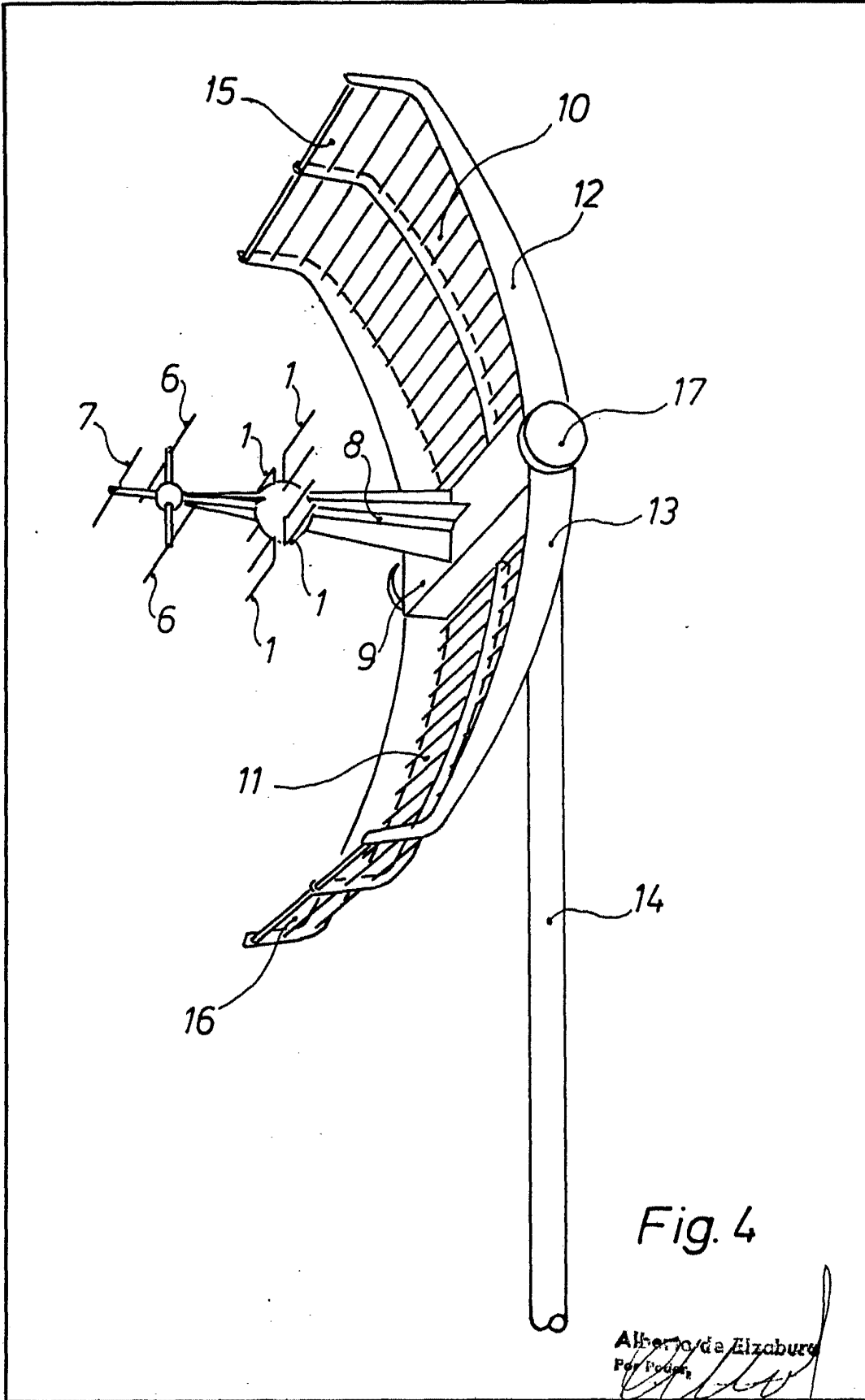


Fig. 4

Alberto de Lizaburo
Per Foggia

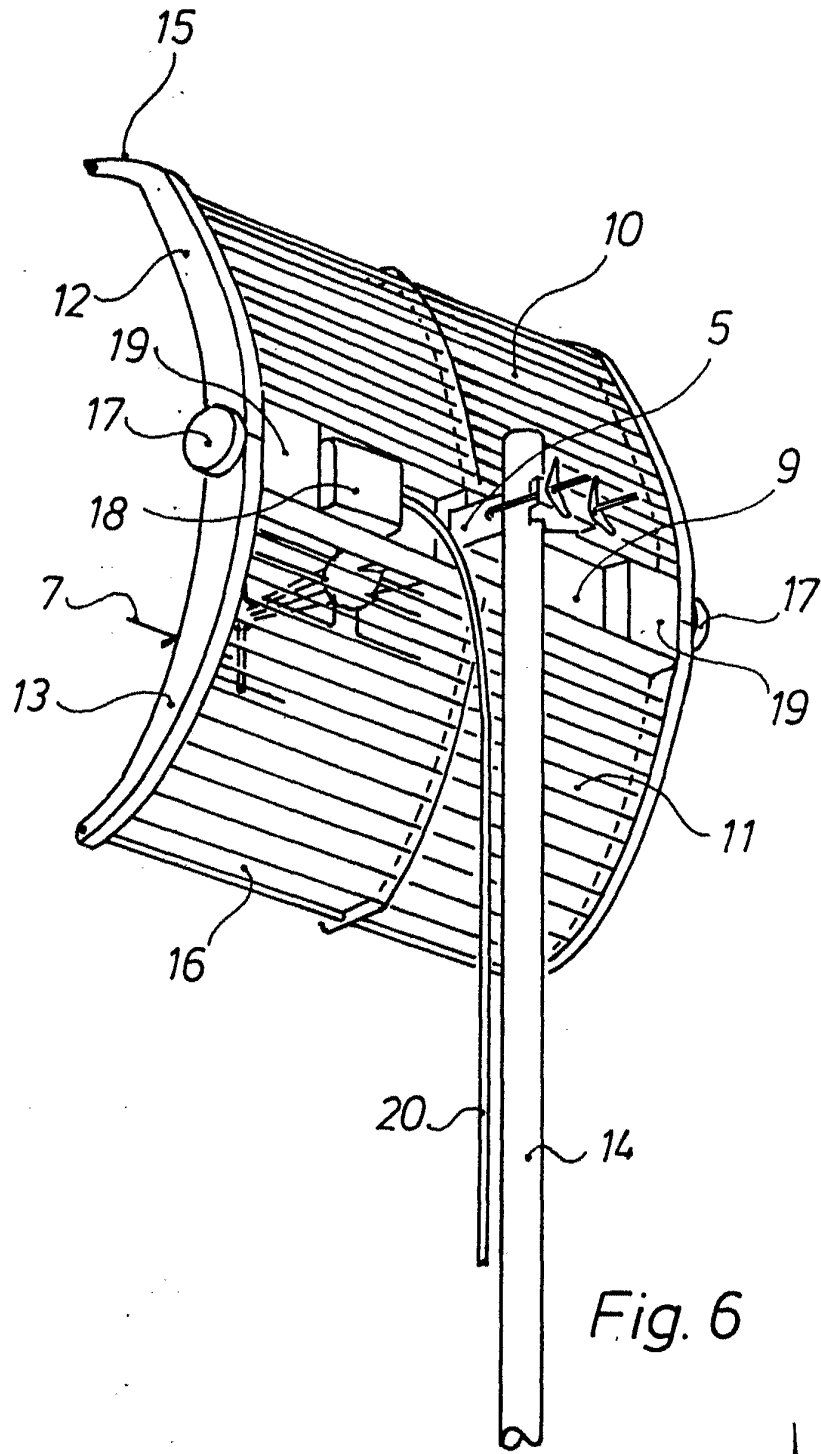


Fig. 6

Alberto de Hirsch
Patente