

5 ENE. 1979



ESPAÑA

Concedido el Registro de acuerdo con los datos que figuran en la presente descripción y según el contenido de la Memoria adjunta.

19	ES	11	NUMERO	472043	19	A1
		21				
		22	FECHA DE PRESENTACION	26 JUL. 1978		

472043

PATENTE DE INVENCION

30	PRIORIDADES:	32	FECHA	33	PAIS
	31	NUMERO			
		319.112	26 julio 1977		EE.UU. de A.

47	FECHA DE PUBLICIDAD	51	CLASIFICACION INTERNACIONAL	62	PATENTE DE LA QUE ES DIVISIONARIA
			H04M		

64 TITULO DE LA INVENCION

Perfeccionamientos en aparatos para detectar la recepción de señales de frecuencias múltiples.

71 SOLICITANTE (S)

WESTERN ELECTRIC COMPANY, INCORPORATED

DOMICILIO DEL SOLICITANTE

222 Broadway, New York, 10038, EE.UU. de A.

72 INVENTOR (ES)

ALBERT MIZRAHI, NEAL JOYN MOYER, DAVID AUGUST PEZZUTTI.

73 TITULAR (ES)

74 REPRESENTANTE

GOMEZ-ACEBO

BAD ORIGINAL

La presente invención se refiere a los perfeccionamientos en aparatos para detectar la recepción de señales de frecuencias múltiples.

5 En los receptores de señales de multifrecuencias, la detección de dos señales de multifrecuencias válidas de un número N de multifrecuencias se consigue empleando un microprocesador conjuntamente con un nivel umbral de referencia ajustable de una forma controlada y una pluralidad de detectores de umbral. Bajo control del procesador, se establece un nivel umbral de referencia suministrado a dos detectores
10 a un primer nivel prescrito. Al detectarse un tono que supera al primer nivel umbral, el procesador establece de una forma controlada el nivel umbral de referencia a un segundo nivel prescrito. La detección de dos, y solamente dos tonos presentes durante un intervalo mínimo prescrito por lo menos son iguales. La detección de dos, y solamente dos tonos se con-
15 sideran entonces válidos.

Esta invención se refiere a un aparato para detectar la recepción de señales de multifrecuencias del tipo que comprende una pluralidad de filtros para pasar tonos de multifrecuencias individuales de una señal recibida de ganancia ajustada.

20 La transmisión de señales de multifrecuencias es común actualmente en los sistemas de comunicaciones. Se emplea en la transmisión de señales entre abonados, transmisión de señales entre centrales, comunicaciones entre centrales, mando a distancia para otros sistemas, entrada de datos a sistemas de ordenadores, y similares. Por consi-
25 guiente, es cada vez más importante conseguir la detección de señales de multifrecuencias válidas con precisión y sin grandes gastos.

Por lo tanto, se han propuesto numerosos dispositivos para detectar la recepción de señales de multifrecuencias "válidas". Una señal de multifrecuencias válida es aquella que cumple con el objeto establecido en las telecomunicaciones de: (a) que hayan presentes dos
30

y solamente dos tonos durante un intervalo prescrito: (b) que uno de los tonos tenga una magnitud mayor que un primer nivel umbral prescrito por ejemplo superior a -5dB con relación al centro de tono único de la salida de la banda de la etapa de control automático de ganancia del receptor (AGC) para la frecuencia del tono de multifrecuencia particular y, entonces, (c) se considera otro tono recibido válido si tiene una magnitud mayor que un segundo nivel umbral prescrito, por ejemplo mayor que -10dB con relación a la salida del centro de la banda del tono único procedente del AGC del receptor a la frecuencia de dicho tono. El umbral de -10dB corresponde a un tono que tiene 6dB de rasgo característico con relación al otro tono recibido, siendo el frente de la banda del filtro para dicho tono particular. Los dispositivos de receptores de multifrecuencias de la tecnología anterior se aproximan a los objetos de recepción de multifrecuencia. En general, los dispositivos receptores conocidos de la tecnología anterior son ineficaces y en cierto modo molestos. Normalmente verifican dos conjuntos de puntos de circuito simultáneamente: un conjunto de puntos de circuito para determinar si se han recibido por lo menos dos tonos que superen al segundo umbral predeterminado de -10dB , y el otro conjunto de punto de circuito para determinar si la suma de los tonos excede del primer umbral predeterminado de -5dB . Como se verifican simultáneamente dos conjuntos separados de puntos de circuito, se necesitan elementos adicionales. Además, el dispositivo de verificación para detectar si se ha excedido el primer nivel umbral, emplea normalmente un dispositivo de suma alineal que puede ser susceptible a las señales de ruido y similares produciendo de este modo indicaciones falsas de recepción de tonos de multifrecuencias válidos. Los problemas anteriores de los receptores de multifrecuencias se resuelven con un aparato caracterizado por un dispositivo detector de umbral controlable en relación de circuito con una pluralidad de filtros para generar señales de salida indicativas de tonos de multifre-

cuencias individuales recibidos que tienen amplitudes mayores que los niveles umbrales predeterminados, y medios de control para generar señales y controlar al dispositivo detector de umbral controlable con objeto de detectar señales con amplitudes mayores que el primer y segundo niveles de umbral de referencia predeterminados de acuerdo con criterios prescritos y para valorar las señales de salida del dispositivo detector de umbral controlable y determinar si se han recibido solamente dos tonos durante un intervalo de tiempo mínimo predeterminado, por lo menos,

10

En los dibujos:

La figura 1 ilustra en forma esquemática de conjunto un dispositivo según el invento para recibir señales de multifrecuencias.

15

La figura 2 ilustra en forma esquemática de conjuntos detalles del circuito de control empleado en la modalidad del invento ilustrada en la figura 1.

La figura 3 ilustra detalles del circuito de nivel umbral controlable utilizado en la modalidad del invento ilustrado en la figura 1; y

20

La figura 4 es un diagrama de avances que ilustra la secuencia de pasos según el invento para detectar la recepción de señales de multifrecuencias válidas utilizando la modalidad del invento ilustrada en la figura 1.

25

De una forma breve se describe el empleo de un circuito de control conjuntamente con un nivel de umbral de referencia ajustable de una forma controlada y una pluralidad de detectores de umbral para verificar las salidas de señal recibidas de una pluralidad de filtros de paso de banda. El nivel umbral de referencia suministrado a los detectores se ajusta de una forma controlable para conseguir los objetivos de detección de multifrecuencias de telecomunicaciones expues

30

tos anteriormente.

O sea, al ponerse en funcionamiento el receptor de multifrecuencias, que comprende una modalidad del presente invento, el nivel umbral de referencia suministrado a los detectores se establece primero por el circuito de control a un primer nivel de umbral predeterminado, por ejemplo de -5dB, con relación a un nivel de referencia predeterminado. Al detectarse un tono a una de las frecuencias deseadas con una magnitud que excede del primer nivel umbral de referencia predeterminado, el circuito de control establece el nivel umbral de referencia suministrado a los receptores aun segundo nivel predeterminado menor que el primero, por ejemplo de -10dB con relación a un nivel de referencia predeterminado. Después, se efectúa una rutina para determinar si se han recibido dos y solamente dos tonos y han estado presentes durante un intervalo predeterminado. De este modo, el circuito de control establece de una forma controlada el nivel umbral de referencia suministrado a los detectores y valora las salidas de los detectores para determinar si los tonos recibidos cumplen con el criterio prescrito para una señal de multifrecuencias válida.

De hecho, el circuito de control, conjuntamente con el nivel umbral de referencia ajustable de una forma controlada y la pluralidad de detectores de umbral, emplea muestreo multiplicado en tiempo de las señales de salida de los detectores para detectar señales recibidas que excedan de los niveles de umbral de referencia predeterminados y cumplan los criterios de los intervalos prescritos para una señal de multifrecuencias válida.

Refiriendonos ahora a la figura 5, se ilustra, en una forma esquemática de conjuntos simplificada, una modalidad del invento para detectar la recepción de una señal de multifrecuencias válida. La modalidad ilustrada se puede emplear para detectar dos tonos de multifrecuencias de un número N de multifrecuencias. Se observara que los re

ceptores de dos tonos de multifrecuencias de un número de seis tonos de multifrecuencias se han utilizado con profusión en los sistemas de telecomunicaciones. Por consiguiente, las señales recibidas se suministran por el terminal de entrada 101 y el circuito de control automático de ganancia (AGC) 102 a las entradas de los filtros 103-1 a 103-N.

El AGC 102 se emplea para mantener el nivel de entrada a los filtros 103-1 a 103-N dentro de límites predeterminados para las variaciones en la señal de entrada suministradas al terminal 101. Por ejemplo, la señal de salida del AGC 102 puede variar 1,4 dBm para variaciones de la señal de entrada de 0 a -27dBm. Los dispositivos de circuito de control automático de ganancia conocidos en esta rama de la industria pueden cumplir estos requisitos. Un dispositivo de control automático de ganancia del tipo llamado atenuador variable, que emplea un conjunto de resistencia variable efectuado por alimentación de una señal de control de corriente continua a diodos que ponen en derivación una señal de entrada equilibrada se puede utilizar para esta finalidad.

Los filtros 103-1 a 103-N son filtros de paso de banda que pueden pasar cada uno un tono de frecuencia distinto empleado en la transmisión de señales de multifrecuencias de telecomunicaciones. Pueden comprender cada uno dos filtros bicuadráticos activos de resistor-capacitor conectados en cascada para conseguir la función de paso de banda.

Las señales de salida de los filtros 103-1 a 103-N se suministran de una en una a una primera entrada de detectores de umbral 104-1 a 104-N, respectivamente. A su vez, la salida 105-1 a 105-N de los detectores 104-1 a 104-N respectivamente, son representaciones de corriente continua de componentes de frecuencias individuales de tonos de frecuencias múltiples recibidos y se pueden utilizar según se desee.

Cada uno de los detectores 104-1 a 104-N comprenden un circuito comparador que tiene una primera y una segunda entrada y

una salida. En una aplicación un amplificador diferencial del tipo llamado operacional se emplea conjuntamente con un multivibrador monoestable para alcanzar la comparación deseada y salida de corriente continua cuando una entrada excede de los niveles umbrales prescritos suministrados a una segunda entrada de cada uno de los detectores 104. El intervalo inestable de los multivibradores monoestables individuales se establece a un intervalo practicamente igual, pero ligeramente mayor, que el periodo de la frecuencia de corriente detectada. De este modo, cada uno de los detectores 104 es esencialmente un compartidor analógico a digital que se reinicia. O sea, produce una señal de salida lógica que toma el valor cierto mientras está presente la señal de entrada, de modo que el circuito de control 106 pueda detectar su presencia.

Las señales de salida 105-1 a 105-N, se suministran también al circuito de control 106. El circuito de control 106 es un microordenador que se programa previamente para que genera señales para controlar el circuito de nivel umbral controlable 107 y para evaluar señales desarrolladas en la salida 105 con el fin de determinar si las señales recibidas son ordenes de frecuencias múltiples validas.

Una señal de control se suministra desde el circuito de control 106 por el trayecto de circuito 110 para ajustar o establecer la salida de nivel umbral de referencia desde el circuito 107 de acuerdo con criterios prescritos. La salida de nivel umbral de referencia del circuito 107 se suministra por el trayecto de circuito 111 a la segunda entrada de cada uno de los detectores 104.

La figura 2, ilustra en forma esquemática de conjunto simplificada detalles del circuito de control 106. Por consiguiente se ilustran el circuito de cronometración 201, unidad procesadora central (CPU) 202, la memoria de lectura-escritura conocida comunmente por memoria de acceso aleatorio (RAM) 203, memoria de lectura solamente (ROM) 204 y la entrada/salida (I/O) 205. El CPU 202, RAM 203, ROM 204 e I/O

205 se interconectan por la via 206 para formar el sistema de microordenador. El reloj 201 suministra señales de cronometración para el CPU 202. Cualquiera de los dispositivos actualmente disponibles en mercado se pueden emplear para conseguir la ejecución conveniente de circuito de control 106. En una aplicación se han empleado un CPU Intel 8.080A y sus elementos de circuito correspondiente compatibles. Se observara también que actualmente existen disponibles dispositivos que comprenden la configuración compacta en una sola unidad como, por ejemplo, el Intel 8.741 o similar.

El CPU 202 comprende una pluralidad de registradores de trabajo, cuatro de los cuales se emplean en la práctica del invento, o sea, A,D,D y E. La rutina de detección de frecuencias múltiples que se describira a continuación se almacena en la memoria ROM 204.

En la figura 3 se ilustra detalles del circuito de nivel umbral controlable 107. Por consiguiente, se ilustran el amplificador diferencial 301, resistor de realimentación 302, resistores de establecimiento de nivel 303 y 304, conmutador controlable 305 y fuente de voltaje de referencia -V. El amplificador 301 es del tipo de alta ganancia conocido comunmente como amplificador operacional y se configura conjuntamente con resistores 301, 302, 303 y 304 como un amplificador inversor. Estando el conmutador 305 en la posición abierta, la ganancia del amplificador inversor queda determinada por los resistores 302 y 303 y se desarrolla un nivel de potencial en 111 correspondiente a -10dB a partir de un nivel de referencia dado. Estado el conmutador 305 en la posición cerrada, la ganancia del amplificador inversor aumenta puesto que el resistor 304 se conecta en paralelo con el resistor 303 y se desarrolla un nivel de potencial en 111 correspondiente a -5dB a partir del nivel de referencia dado. Según se ha indicado anteriormente, la referencia dada es la señal de salida del centro de banda de tono único procedente del AGC 102 (figura 1).

El funcionamiento del circuito de control 106 para controlar al circuito de nivel umbral controlable 107 y las señales desarrolladas en las salidas 105-1 a 105-N según el invento, se describe en el listado de programa digital ilustrado en el apéndice. Este listado de programa, escrito en lenguaje ensamblador para el Intel 8.030A es una descripción del conjunto de señales eléctricas de control que sirven para reconfigurar el circuito de control 106 en una máquina capaz de controlar al receptor de frecuencia múltiples de la figura 1 para detectar la recepción, de acuerdo con el invento, de órdenes de frecuencias múltiples válidas.

El listado de programas y, por lo tanto, el funcionamiento del receptor de frecuencia múltiples, según el invento, se comprendera con mayor facilidad con ayuda del gráfico ilustrado en la figura 4. Se podra ver que el gráfico comprende tres simbolos diferentes. Los simbolos circulares indican y significan el comienzo y el final de la rutina. Los simbolos rectangulares, conocidos comunmente como conjuntos operacionales, contienen la descripción de una fase operacional detallada particular. Los simbolos en forma de rombo conocidos comunmente como puntos de ramificación condicionales, contienen una descripción de una prueba realizada por el microordenador para permitir que determine la operación siguiente a realizar.

Según se ilustra en el gráfico de la figura 4, la rutina de recepción (MFREC) de frecuencias múltiples (MF) se nota en el circulo 400. El conjunto operacional 401 indica que el circuito de control 106 (figura 1) se ha de iniciar poniendo a cero el contador de la señal MF (SCNTR) y el registrador temporal de MF (MFTMP) que estan ambos en la memoria RAM 203 (figura 2). Esto tiene lugar cuando el programa principal del microordenador puede introducir la rutina auxiliar MFREC. El conjunto operación 402 (figura 4) indica que todos los registradores de trabajo, o sea A, C, D y E del CPU 202 se han puesto a cero.

El conjunto operación 403 indica que el circuito de nivel umbral, controlable 107 se ajusta para que de un primer umbral de referencia predeterminado correspondiente a -4dB a partir del nivel nominal v.g., del nivel de referencia dado.

5 El conjunto peracional 404 indica muestreo de las entradas a partir de la vía de datos del receptor de MF, v.g., muestreo de señales desarrolladas en las salidas 105-1 a 105-N (figura 1).

10 El punto de ramificación 405 efectúa una prueba para determinar si hay presente cualquier tono en la vía de dato del receptor. El resultado de la prueba NO se expone a continuación. Si están presentes uno o mas tonos se traslada el control al conjunto operacional 410, v.g., MF3.

15 El conjunto 410 hace que se genera una señal de control que se suministra por la vía 110 (figura 1) al circuito de nivel umbral controlable 107 y hace que se abra el conmutador 305. (figura 3). Por consiguiente, el circuito de nivel umbral controlable 107 produce un segundo nivel umbral de referencia predeterminado en 111 (figura) que es representativo de un nivel de -10dB a partir del nivel nominal v.g., a partir del nivel de referencia dado. Por consiguiente, los detectores de umbral 104-1 a 104-N produziran una señal de salida por cualquier
20 señal procedente de los filtros 103-1 a 103-N respectivamente, con una magnitud mayor que este nivel umbral inferior de -10dB . El control se traslada al conjunto operacional 411.

25 El conjunto 411 hace que las señales desarrolladas en las salidas 105-1 a 105-N de los detectores umbral 104-1 a 104-N (figura 1) respectivamente, se puedan muestrear. El control se traslada al conjunto operacional 412.

30 El conjunto 412 hace que la orden de frecuencia múltiple recibida(MF) se almacene en el registrador C del CPU 202 (figura 2) El control se transfiere al punto de ramificación condicional 413.

El punto de ramificación 413 efectua una prueba para determinar si solamente se han detectado otros tonos MF. El número de tonos detectados se almacena en el registrador D del CPU 202. La condición de solamente dos tonos se detecta segun se describira mas adelante. Si se detectan menos o mas de dos tonos el resultado de la prueba es NO y el control se traslada al conjunto operacional 414. La condición que produce un resultado de prueba de NO puede dar por resultado perturbaciones transitorias del ruido en la línea de transmisión. De este modo, es conveniente filtrar la señal v.g., dejar que se asiente. Este filtrado o asentamiento se efectua empleando un bucle de retardo. Por lo tanto, el conjunto 414 incrementa un contador de ciclos, v.g., el registrador E del CPU 202 (figura 2). Entonces, se traslada al control al punto de ramificación condicional 415. El punto de ramificación 415 efectua la prueba para determinar si la condición de más de dos o menos de dos tonos detectados se ha verificado tres veces. El resultado de SI se expondrá más adelante. Si el resultado es NO, el control se traslada al conjunto operacional 416.

El conjunto 416 introduce un retardo de 2milesegundos (nd) en el bucle de filtrado o asentamiento. Como hemos elegido para la prueba la condición de menos o mas de dos tonos presentados tres veces. el retardo total es de 6milesegundos. Este intervalo de retardo es suficiente para que la línea de transmisión se establezca despues de un cambio de condición o alguna otra perturbación transitoria, por ejemplo, la conmutación de una orden de MF a otra.

Volviendo ahora al punto de ramificación 413, si solamente se han detectado dos tonos el control se transfiere al punto de ramificación condicional 420. El punto de ramificación 420 efectua una prueba para verificar si los tonos actualmente detectados son iguales que los tonos detectados anteriormente. Como esta es la primera vez a través de la rutina de detección el resultado de la prueba es NO. El re -

sultado SI se expondra más adelante. Por consiguiente, se transfiere el control al punto de ramificación condicional 421.

5 El punto de ramificación 421 efectua una prueba para determinar si el conteaje del contador de señal MF (SCNTR) es cero (0). De nuevo, como esta es la primera vez en la rutina, el resultado de la prueba es SI. El resultado de la prueba NO se expondra mas adelante. El control se transfiere al conjunto operacional 422.

10 El conjunto 422 hace que la orden de MF actualmente detectada se almacene en el registrador temporal MF (MFTMP) de la memoria RAM 203 (figura 2). El control se transfiere al conjunto operacional 423.

15 El conjunto 423 hace que el SCNTR es la memoria RAM 203 (figura 2) se establece en uno (1). El control se transfiere al conjunto 424. El conjunto 424 introduce un retardo de aproximadamente 10 ms antes de que se inicie otro ciclo de detección haciendo que la rutina espere a la interrupción de 10 ms. Después, el control se devuelve al conjunto operacional 402, v.g., al punto indicado como "MF2".

20 La rutina de detección se vuelve a iniciar y el funcionamiento de los conjuntos 402, 403 y 404 se efectua según se ha descrito. No obstante, supongamos que la prueba realizada por el punto de ramificación 405 da un resultado NO, vg-, no se han detectado tódos. El control se transfiere entonces al punto de ramificación condicional 430.MF4.

25 El punto de ramificación 430 efectua la prueba para determinar si un conteaje en el SCNTR ds o no cero(0). Si el resultado es SI, significa que no se han recibido todavía tonos y el control se transfiere al conjunto operacional 424 y se vuelve a iniciar de nuevo la rutina de detección. Como el SCNTR es uno (1) el resultado de la prueba es NO y el control se transfiere al punto de ramificación condicional 431, MF6.

30

El punto de ramificación 431 efectua pruebas para determinar si el contaje en el SCNTR es representativo de un intervalo igual o mayor de 40 ms v.g., un contaje de cuatro o más. Para que sea válida de una orden MF, debe estar presente al menos durante 40 milisegundos. El resultado SI es según se describira mas adelante. De nuevo, como el contaje en el SCNTR es uno (1), el resultado es NO y el control se transfiere el conjunto operacional 432.

Ahora, como no se han detectado tonos y el contaje en el SCNTR indica que los tonos detectados anteriormente no estaban presentes durante el intervalo mínimo de 40 ms, los tonos originales detectados se consideran no validos. Por consiguiente, el conjunto 432 pone a cero tanto el SCNTR como el MFTMP en la memoria RAM 20J (figura 2). Después, el control se transfiere al conjunto operacional 424 y se vuelve a iniciar la rutina de detección volviendo al conjunto operacional 402, v.g., el punto MF2.

Volvamos ahora al punto de ramificación condicional 405, y supongamos que se detecta de nuevo uno o mas tonos. Entonces se transfiere el control al conjunto operacional 410 y el funcionamiento de los conjuntos 410, 411 y 412, puntos de ramificación 413, conjunto 414, punto de ramificación 415 y conjunto 416 se efectua como se ha expresado anteriormente. No obstante, supongamos que el resultado de la prueba del punto de ramificación 415 es SI, o sea, los tonos detectados actualmente se han examinado durante este ciclo de detección tres veces y se han detectado más o menos de dos tonos. Después se transfiere el control al punto de ramificación condicional 430.

El funcionamiento de los puntos de ramificación 430 y 431 y el conjunto operacional 432 son según se ha expuesto anteriormente.

Volviendo ahora al punto de ramificación condicional 413, supongamos que se ha detectado solamente dos tonos y, por consiguien

te, el resultado de la prueba es SI. El control se transfiere de nuevo al punto de ramificación condicional 420. Como los tonos detectados actualmente se supone que son los mismos que los tonos detectados anteriormente, el resultado de la prueba del punto de ramificación 420 es SI y se transfiere el control al conjunto operacional 433.INSRC.

El conjunto 433 hace que incremente el SCNTR. Como esta es la segunda vez en la rutina, el SCNTR se establece en dos (2). El control se transfiere despues al conjunto operacional 424 y la rutina de detección se inicia de nuevo en MF2.

Supongamos ahora que la rutina de detección prosigue según se ha expuesto anteriormente hasta el punto de ramificación condicional 420, v.g., hasta GOMF, y en este punto los tonos actualmente detectados son los mismos que los tonos detectados anteriormente, produciendo por lo tanto un resultado de prueba NO. El control se transfiere al punto de ramificación condicional 421.

Como el contaje en el SCNTR es ahora de dos (2) el resultado de la prueba del punto de ramificación 421 es NO y el control se transfiere al punto de ramificación condicional 431.

El punto de ramificación 431 efectua la prueba de contaje en el SCNTR para determinar si hay o no tonos presentes durante 40 ms. Como el contaje en dos (2), el resultado es NO y el control se transfiere al conjunto operacional 432.

El funcionamiento de los conjuntos 432 y 424 se efectua según se ha expuesto anteriormente y de nuevo se inicia la rutina de detección.

Supongamos ahora que los tonos MF detectados actualmente han estado presentes por lo menos 4 ciclos de la rutina de detección v.g., por lo menos durante 40 ms. Pueden ocurrir varias condiciones que causen una determinación de que se ha recibido una orden MF válida.

Otra condición es que no hayan presentes tonos MF, otra condición es que exista una condición transitoria y subsista al menos durante 6 ms, y otra condición es que los tonos detectados actualmente MF sean diferentes a los tonos MF detectados anteriormente. Por lo tanto, suponiendo que se hayan completado por lo menos 4 ciclos de la rutina, v.g., SCNTR es igual a 4 o más y no se han detectado actualmente tonos, la rutina prosigue hasta el punto de ramificación 405 que produce un resultado NO. El control se transfiere al punto de ramificación 430 que da un resultado NO porque SCNTR es mayor que cero. El control se transfiere al punto de ramificación 431 que da un resultado SI porque SCNTR es de cuatro o más. A su vez el control se transfiere al conjunto operacional 440 que hace que el registrador A del CPU 202 (figura 2) se cargue con la orden MF válida detectada, Después, la rutina MFREC sale por la via 441 y el control se devuelve al programa principal.

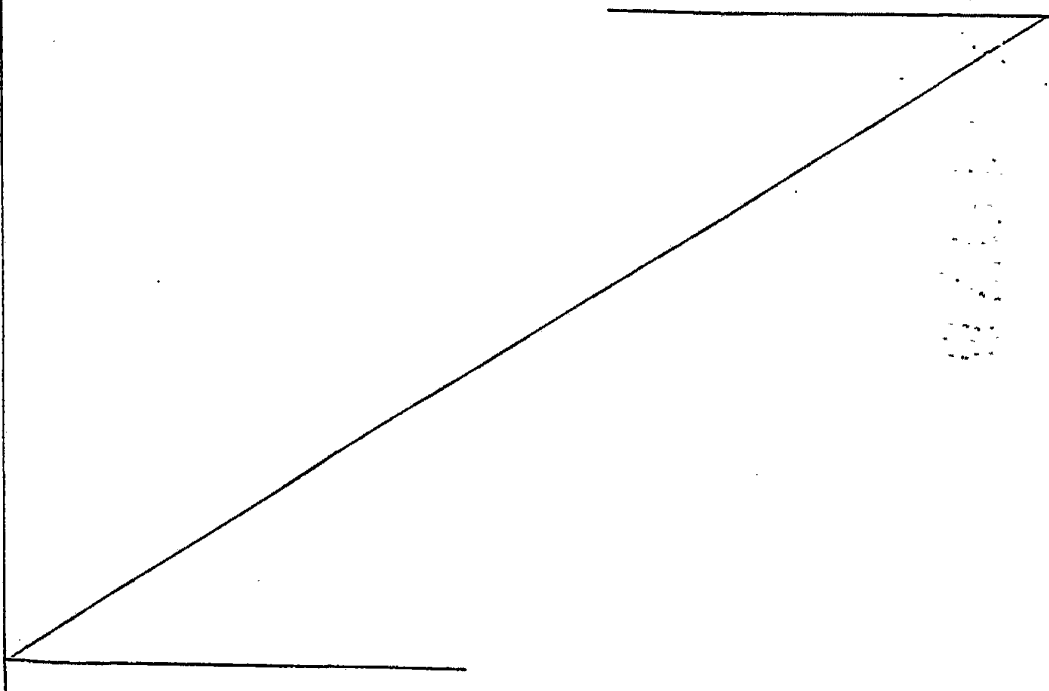
Cuando subsiste una condición transitoria o ruido durante por lo menos 6 ms el resultado del punto de ramificación 415 da un resultado SI y se transfiere control al punto de ramificación 430. Como se han completado 4 ciclos de la rutina de detección el funcionamiento de los puntos de ramificación 430 y 431 y el conjunto operacional 440 se efectua segun se ha expuesto anteriormente para la recepción de una orden válida. De nuevo la rutina MFREC sale por 441 según se ha expuesto anteriormente.

En la circunstancia de que los tonos MF detectados actualmente sean diferentes a los tonos MF detectados anteriormente, el punto de ramificación 420 da un resultado de NO y el control se transfiere al punto de ramificación 421. Como se han completado cuatro ciclos de la rutina de detección, el punto de ramificación 421 produce también un resultado de NO y el control se transfiere al punto de ramificación 431. El funcionamiento del punto de ramificación 431, conjunto operacional 440 y salida 441 se efectuan según se ha descrito anteriormente para

la detección de una orden MF válida.

En resumen, la rutina de recepción MF de esta modalidad del invento consiste en: (a) establecer el nivel de referencia suministrado a los detectores 104 (figura 1) a un primer nivel predeterminado, por ejemplo -5dB a partir del nominal y determinar si hay presente un tono en una de las salidas 105, si es así (b), establecer un nivel de referencia suministrado a los detectores 104 a un segundo nivel predeterminado, por ejemplo de -10dB a partir del nominal y determinar si hay presentes dos y solamente dos tonos durante un intervalo de tiempo mínimo predeterminado, por ejemplo de 40 ms- Si es así la señal de MF recibida es una orden de MF válida y se puede utilizar según se describe.

Descrita suficientemente la naturaleza del invento, así como la manera de realizarse en la práctica, debe hacerse constar que las disposiciones anteriormente indicadas son susceptibles de modificaciones de detalle, en cuanto no alteren su principio fundamental.



REIVINDICACIONES

1.- Perfeccionamientos en aparatos para detectar la recepción de señales de frecuencias múltiples, del tipo que comprenden una pluralidad de filtros para pasar tonos de frecuencias múltiples individuales de una señal recibida de ganancia ajustada, caracterizados porque se disponen medios detectores de umbral, controlables en relación de circuito con la pluralidad de filtros para generar señales de salida indicativas de tonos de frecuencias múltiples recibidos individuales que tienen amplitudes mayores que los niveles umbrales predeterminados, y medios de control para generar señales y controlar al dispositivo detector umbral controlable con el fin de detectar señales que tengan amplitudes mayores que el primer y segundo niveles de umbral de referencia predeterminados según criterio determinados y para valorar las señales de salida de los medios detectores de umbral controlables con el fin de determinar si se han recibido solamente dos tonos durante por lo menos un intervalo de tiempo mínimo, predeterminado.

2.- Perfeccionamientos según la reivindicación 1, caracterizados porque los medios generadores de las señales de control generan una secuencia de señales de control utilizadas para controlar la detección de una señal de frecuencias múltiples válidas, en primer lugar controlando a los medios detectores de umbral controlables para producir señales de salida indicativas de tonos de frecuencia múltiples que tienen amplitudes mayores que un primer nivel umbral de referencia predeterminado, un segundo lugar, valorando señales desarrolladas en la salida de los medios detectores de umbral controlables para determinar si se ha recibido un tono de frecuencias múltiples que tenga una amplitud mayor que el primer nivel umbral de referencia predeterminado, en tercer lugar, controlando a los medios detectores de umbral controlable para producir señales indicativas de tonos de frecuencias múltiples que tengan amplitudes mayores que un segundo nivel umbral de referencia

predeterminado, en cuarto lugar, valorando señales desarrolladas en la salida de los medios detectores de umbral controlables para determinar si se han recibido dos tonos de frecuencias múltiples que tengan amplitudes mayores que el segundo nivel umbral de referencia predeterminado, y en quinto lugar, valorando los dos tonos de frecuencias múltiples recibidas para determinar si están presentes durante un intervalo de tiempo mínimo predeterminado.

3.- Perfeccionamientos según la reivindicación 1, caracterizados porque los medios detectores de umbral controlables comprenden medios generadores de nivel umbral controlable que responden a las señales procedentes de los medios de control para generar el primer y segundo niveles umbral de referencia predeterminados y una pluralidad de medios detectores de umbral, cada uno de los cuales tiene una primera y una segunda entradas y una salida, manteniendo las primeras entradas una relación de circuito de una en una con las entradas individuales de los filtros, y manteniendo las segundas entradas una relación de circuito con los medios generadores de nivel umbral controlable, y manteniendo las salidas una relación de circuitos con los medios de control.

4.- Perfeccionamientos según la reivindicación 3, caracterizados porque los medios de control generan una secuencia de señales de control utilizadas para controlar la detección de una señal de frecuencias múltiples válidas, en primer lugar, controlando a los medios generadores de nivel umbral controlable para generar un primer nivel umbral de referencia predeterminado, en segundo lugar muestreando señales desarrolladas en las salidas de la pluralidad de medios detectores de umbral para determinar si se ha recibido un tono de frecuencias múltiples que tenga una amplitud mayor que el primer nivel umbral de referencia predeterminado, en tercer lugar, controlando al nivel umbral de referencia controlable, manteniendo el segundo nivel umbral de referencia predeterminado una relación predeterminada con el primer ni-

vel umbral de referencia, en cuarto lugar muestreando señales desarrolla-
das en la salida de la pluralidad de los medios detectores de umbral para
determinar si se han recibido dos, y solamente dos, tons de frecuencia
múltiples que tengan una amplitud mayor que el segundo nivel umbral de
5 referencia predeterminado, en quinto lugar, determinando si se han re-
cibido dos, y solamente dos, tonos de frecuencias múltiples por lo me-
nos durante un intervelo de tiempo mínimo predeterminado.

5.- Perfeccionamientos en aparatos para detectar la
recepción de señales de frecuencias múltiples, tal y como queda sustan-
10 cialmente descrito en la presente memoria, e ilustrado en los dibujos
adjuntos.

Esta Memoria consta de 18 hojas escritas a máquina
por una sola cara.

Madrid,

26 JUL. 1978

WESTERN ELECTRIC COMPANY, INCORPORATED

J. M. GOMEZ ACEBO Y PARRA

p. p. Firmado: J. Suarez Diaz



FIG. 1

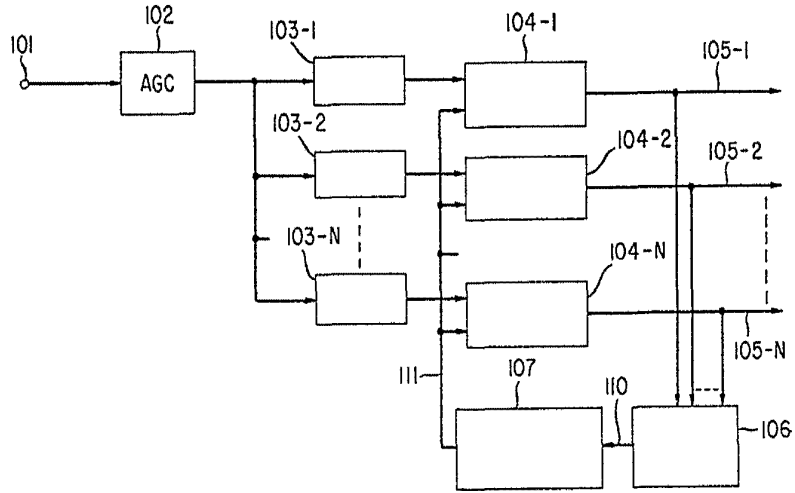


FIG. 2

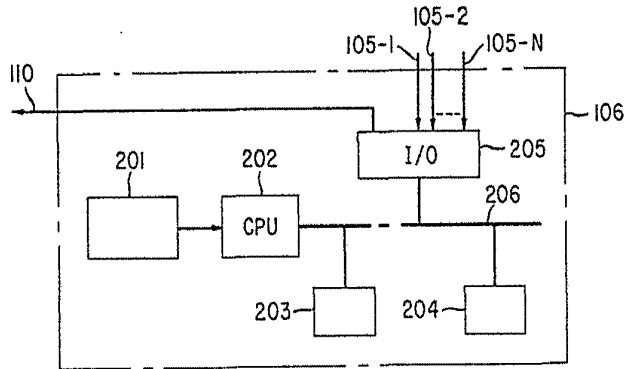
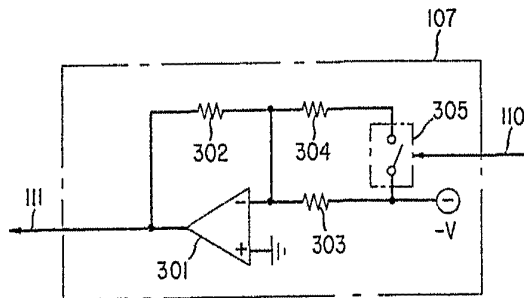


FIG. 3



ESCALA
VARIABLE

26 JUL 1978

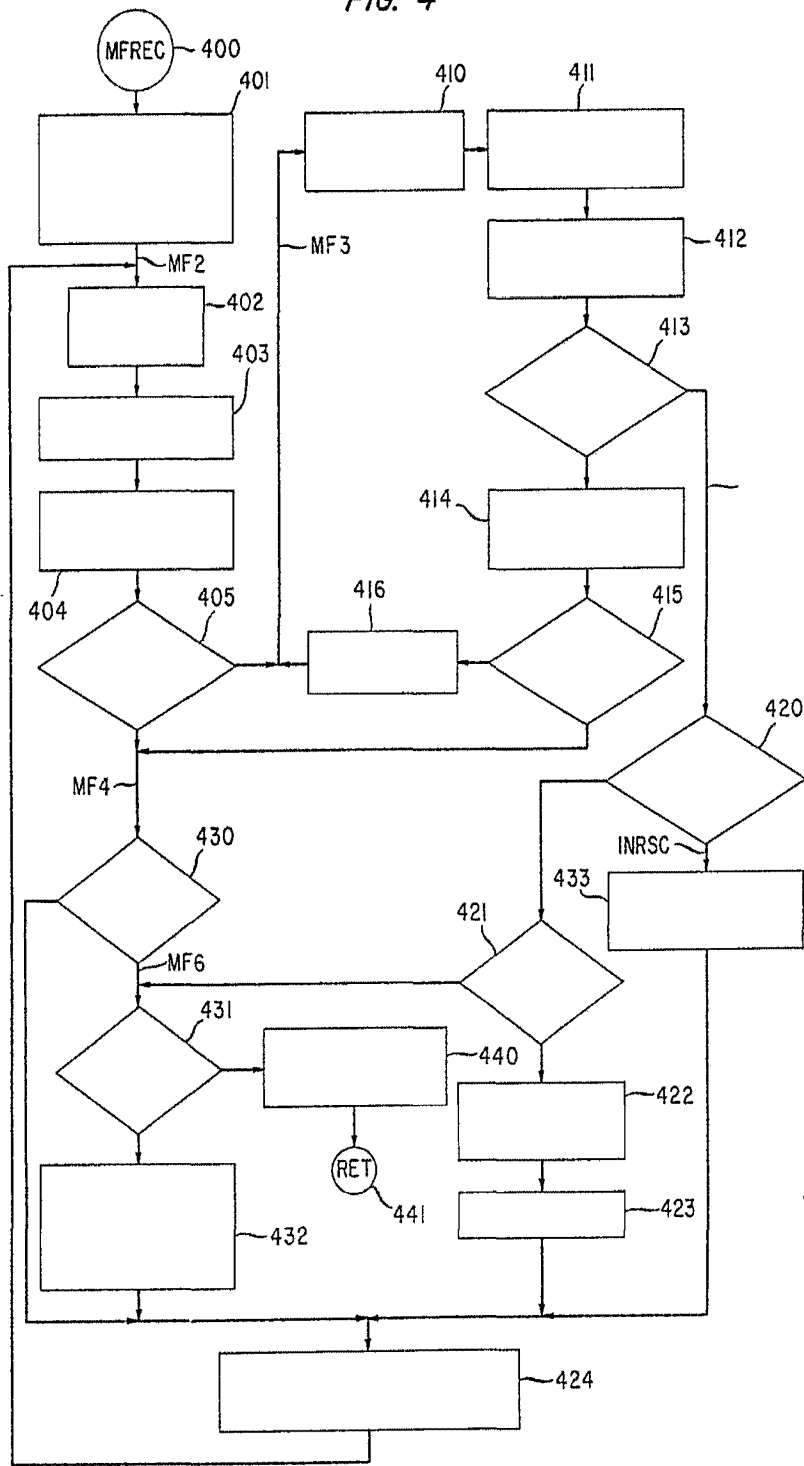
Madrid

INGENIEROS DE OFICINA

Al. M. GOMEZ AGUIRRE Y POMEY

Al. M. Firmador J. Suarez Diaz

FIG. 4



ES CALA
VARIABLE

Madrid 26 JUL 1973

L. M. GARCIA / INGENIERO

p. p. Firmado: J. Suarez Daza