



Concedido el Registro de acuerdo con los datos que figuran en la presente descripción y según el contenido de la Memoria adjunta.

NUMERO	471.991.-
FECHA DE PRESENTACION	24-7-78.-

10 A2

CERTIFICADO DE ADICION

30 PRIORIDADES:	32 FECHA	33 PAIS
31 NUMERO		

37 FECHA DE PUBLICIDAD	51 CLASIFICACION INTERNACIONAL A01B	61 PATENTE A LA CUAL SE ADICIONA
------------------------	--	----------------------------------

54 TITULO DE LA INVENCIÓN

"PERFECCIONAMIENTOS INTRODUCIDOS EN EL OBJETO DE LA PATENTE PRINCIPAL Nº 465.885 POR EJE TUBULAR PORTA-PUNZONES, APLICABLES A ROTO-CULTIVADORES".

71 SOLICITANTE (S)

D. DOROTEO JIMENEZ DE ABERASTURI.

DOMICILIO DEL SOLICITANTE

C/ Eduardo Velasco, 1 - VITORIA.

72 INVENTOR (ES)

El Solicitante.

73 TITULAR (ES)

74 REPRESENTANTE

D. MIGUEL FERNANDEZ-LOAYSA PINZON.

EC/dg/ 2.001-A.-

1 La presente memoria descriptiva tiene como
fin la declaración del objeto sobre el cual ha de recaer el pri-
vilegio de explotación industrial y comercial, exclusivo en el
territorio nacional de un Certificado de Adición a la Patente de
5 Invención N° 466.885 de acuerdo con la vigente Legislación sobre
Propiedad Industrial que, como el enunciado indica, se trata de
"PERFECCIONAMIENTOS INTRODUCIDOS EN EL OBJETO DE LA PATENTE PRIN-
CIPAL N° 466.885 POR EJE TUBULAR PORTA-PUNZONES, APLICABLES A
ROTOCULTIVADORES".

10 El presente Certificado de Adición se refiere
al objeto de la Patente principal N° 466.885, preconizando sobre
dicho objeto unos perfeccionamientos encaminados a lograr unas
mayores ventajas que las que ya de por sí aportaba la mencionada
Patente principal.

15 En dicha Patente principal, concretamente se
describe un invento referente a máquinas agrícolas accionadas
por tractor, que utilizan una serie de herramientas portadas
por un árbol rotativo, cuya función es la de desmenuzar y espon-
jar la tierra de forma que quede en óptimas condiciones para la
20 posterior siembra y cultivo.

Y de acuerdo con ello, el objeto en cuestión
de dicha Patente se centralizaba en el eje roto-cultivador de
las máquinas mencionadas, en cuyo árbol se fijaban una serie de
herramientas a modo de punzones a todo lo largo del eje, dis-
25 tanciadas adecuadamente unas de otras siguiendo una ordenación
hasta cubrir toda la longitud de dicho eje sin limitación.

Basándose en el mismo concepto esencial, los
perfeccionamientos que ahora se preconizan consisten en dotar
al eje roto-cultivador de unas herramientas configuradas a modo
30 de cuchillas planas, las cuales van fijadas al susodicho eje tu-

1
5
bular mediante unas pletinas soportes solidarias al mismo, cuyas pletinas forman cada una de ellas cuatro alas radiales pero en sentido transversal del eje, quedando dichas alas en una disposición oblicua con respecto a la dirección axial del eje, característicamente orientadas alternativamente en un sentido y otro en dicha oblicuidad.

10
15
En tales alas de las susodichas pletinas es donde se fijan las respectivas herramientas acuchilladas, cuya sujeción de las mismas se establece mediante atornillamiento, pero complementándose dicha sujeción con unos topes laterales y otro posterior que determinan un encaje para la parte correspondiente de la cuchilla al efecto de ofrecer una mayor seguridad en la sujeción frente a los esfuerzos transversales propios del funcionamiento.

20
25
De esta manera, con los perfeccionamientos preconizados se logran ventajas sobre las ya de por sí propias de la Patente principal, ya que la oblicuidad dada a las cuchillas hace que éstas incidan sobre la tierra con efecto de corte, pero además con amplia superficie de trabajo, lográndose merced a la opuesta orientación de unas cuchillas y otras, el que la acción operante se realice con compensación de los efectos de unas y otras cuchillas, evitando el desplazamiento de la tierra hacia un lateral, a la vez que se evitan perjudiciales esfuerzos unidireccionales en el eje portante.

30
Para comprender mejor la naturaleza del invento en el plano adjunto hacemos una representacoón esquemática de su utilización, no siendo en absoluto limitativa y susceptible por ello, de las modificaciones accesorias que no alteren las características esenciales.

La figura 1 es una vista lateral de un tramo

1 de eje roto-cultivador según los perfeccionamientos preconizados.

La figura 2 es una correspondiente vista en la dirección axial de dicho eje.

3 La figura 3 representa una correspondiente vista en planta del mismo eje, respecto de la figura 1.

De conformidad con la invención, y según la realización representada, el árbol rotocultivador en el que se aplican los perfeccionamientos del invento, comprende un eje central (1) en el que se fijan solidaria y regularmente, hasta 10 cubrir toda la longitud del mismo, una serie de elementos constitutivos de soportes para las herramientas (2) que característicamente consisten en cuchillas planas.

Los mencionados soportes de las cuchillas (2) determinan en su conformación cuatro alas radiales (3) dispuestas 15 en sentido transversal al eje (1), y de modo particular oblicuas a la dirección axial de dicho eje (1), alternativamente orientadas unas en un sentido y otras en el sentido opuesto.

Sobre dichas alas (3) de los soportes, las 20 cuchillas (2) se fijan mediante atornillamientos (4), de tal manera que quedan predispuestas en sentido transversal de las respectivas alas (3) disponiendo estas alas (3) de unos topes solidarios (5), entre los cuales ajustan encajadamente las correspondientes 25 cuchillas (2) en su parte de fijación, de forma que así se asegura una sujeción en la que los atornillamientos (4) establecen la retención en montaje, mientras que los mencionados topes establecen una firme resistencia a los esfuerzos transversales con los que han de trabajar principalmente las referidas 30 cuchillas (2), garantizándose así una gran resistencia.

Por otra parte, las cuchillas (2) van privilegiadamente rematadas en su extremo según un borde oblicuo hacia

1
5
el lado de ataque de la cuchilla, cuyo ángulo ideal de oblicui-
dad se ha comprobado ser el de 45°, yendo provisto dicho borde
de corte afilado (6) así como un tramo contiguo del borde ex-
terior o de incidencia de la cuchilla en el trabajo que ha de
desarrollar sobre el terreno durante la operatividad del roto-
cultivador.

10
Con todo ello, el rotocultivador consigue
las ventajas ya destacadas en la Patente principal, pero ahora
con unas consecuencias aún más beneficiosas, por cuanto las cu-
chillas (2) por su particular conformación y su disposición de
montaje resultan mucho más efectivas en la acción de laboreo al
desarrollar un trabajo exclusivamente por corte sin que produz-
can en modo alguno aplastamiento de la tierra trabajada.

15
Descrita suficientemente la naturaleza del
presente invento, así como su realización industrial, sólo cabe
añadir que en su conjunto y partes constitutivas es posible in-
troducir cambios de forma, materia y disposición sin salirse
del cuadro del invento, en cuanto tales alteraciones no supongan
variación sustancial del mismo.

20
El solicitante, al amparo de los Convenios
Internacionales sobre Propiedad Industrial, se reserva el dere-
cho de extender la presente demanda a los países extranjeros si
fuera posible, reivindicando la misma prioridad de la presente
solicitud.

25
N O T A

30
El Certificado de Adición a la Patente de In-
vención N° 466.885 que se solicita para España, de acuerdo con
la vigente Legislación sobre Propiedad Industrial, deberá recaer
sobre "PERFECCIONAMIENTOS INTRODUCIDOS EN EL OBJETO DE LA PATEN-
TE PRINCIPAL N° 466.885 POR EJE TUBULAR PORTA-PUNZONES, APLICA-

1 BLES A ROTOCULTIVADORES", en todo de acuerdo con las siguientes

R E I V I N D I C A C I O N E S

5 1.- Perfeccionamientos introducidos en el objeto de la Patente principal N° 466.885 por eje tubular portapunzones, aplicables a rotocultivadores, caracterizados porque las herramientas acopladas al eje-árbol adoptan una configuración a modo de cuchillas planas, yendo dichas cuchillas montadas en el mencionado eje-árbol mediante pletinas soportes solidarias al mismo, cada una de las cuales pletinas queda dispuesta en axialidad con el eje y determina periféricamente cuatro respectivas alas en oblicuidad a la dirección longitudinal de aquél, dos de cuyas alas opuestas se orientan hacia un sentido y las otras dos en sentido contrario, sirviendo cada una de dichas alas para el acoplamiento de una correspondiente cuchilla que se fija en el sentido transversal de la misma.

10 2.- Perfeccionamientos introducidos en el objeto de la Patente principal N° 466.885 por eje tubular portapunzones, aplicables a rotocultivadores, en todo de acuerdo con la anterior reivindicación, caracterizados porque el extremo libre de cada cuchilla va provisto de un corte afilado en sus respectivos bordes de ataque y de incidencia, los cuales forman entre sí un ángulo aproximadamente de cuarenta y cinco grados, afectando el mencionado corte en todo el borde de ataque y particularmente en un tramo inicial del borde de incidencia.

15 25 30 3.- Perfeccionamientos introducidos en el objeto de la Patente principal N° 466.885 por eje tubular portapunzones, aplicables a rotocultivadores, en todo de acuerdo con las anteriores reivindicaciones, caracterizados porque la sujeción de cada cuchilla sobre la correspondiente pletina soporte se establece mediante una oportuna fijación atornillada, esta-

1 bleciéndose en dicha fijación la cuchilla con encaje entre res-
pectivos topes laterales y otro posterior que colaboran en la
retención de la misma contra esfuerzos transversales a los medios
de atornillamiento.

5 4.- "PERFECCIONAMIENTOS INTRODUCIDOS EN EL
OBJETO DE LA PATENTE PRINCIPAL Nº 466.885 POR EJE TUBULAR PORTA-
PUNZONES, APLICABLES A ROTOCULTIVADORES".

10 Según queda sustancialmente descrito en la
presente memoria descriptiva que consta de siete hojas mecano-
grafiadas por una sola cara acompañadas de sus correspondientes
dibujos.

Madrid,

El Agente Oficial.
MIGUEL FERNANDEZ-LOAISA PINZON
P. P.



Fdo: J. Viches Zarrillos

1
5
10
15
20
25
30

Fig. 1

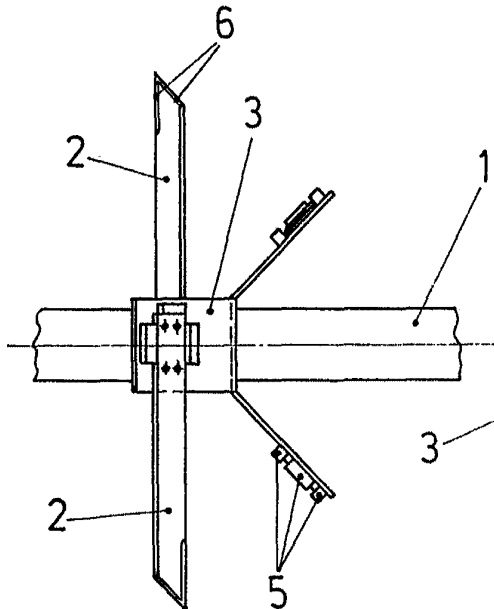


Fig. 2

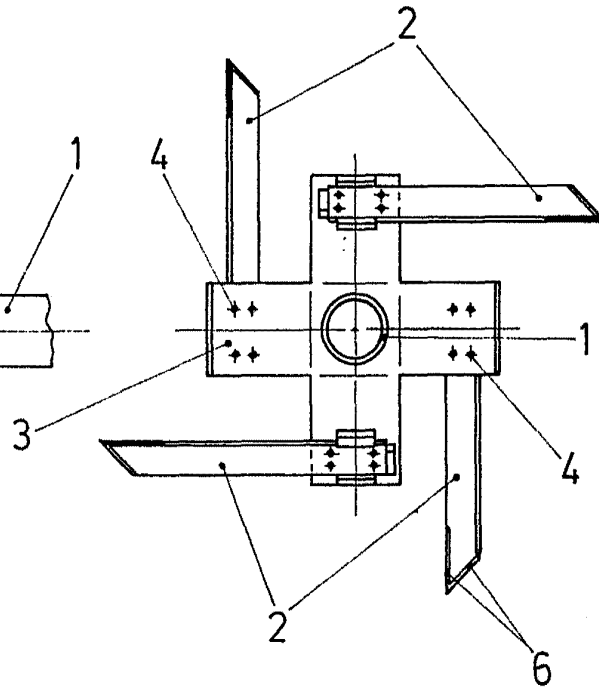
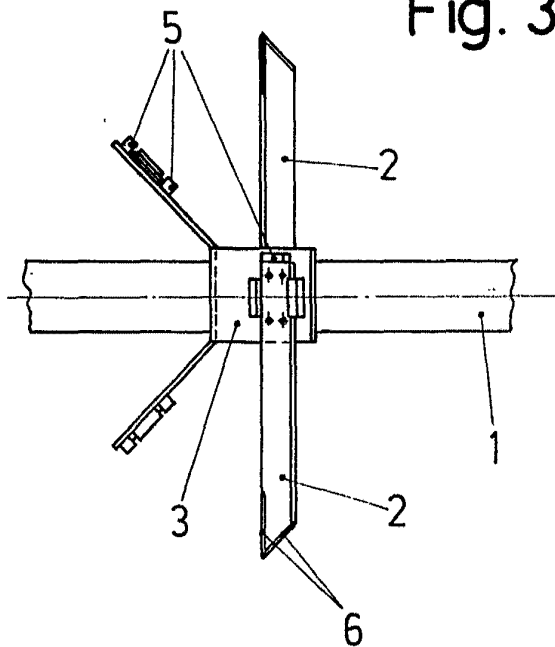


Fig. 3



Escala variable

Madrid

El Agente Oficial
MIGUEL FERNANDEZ-LOASO PINZON
P. P.

José J. Viches Carruecos