

MINISTERIO DE INDUSTRIA
REGISTRO DE LA PROPIEDAD INDUSTRIAL



ESPAÑA

Concedido el Registro de acuerdo con los datos que figuran en la presente descripción y según el contenido de la memoria adjunta.

(11) NUMERO	471.590
(22) FECHA DE PRESENTACION	10-7-78

(19) ES

(10) A3

20 DIC. 1978

PATENTE DE INTRODUCCION

(47) FECHA DE PUBLICIDAD	(51) CLASIFICACION INTERNACIONAL H04B
(54) TITULO DE LA INVENCIÓN "UN DISPOSITIVO DE VIGILANCIA PARA VIGILAR LAS SALIDAS DE UNA FLUJALIDAD DE PERCEPTORES"	
(56) PATENTE EXTRANJERA U OTRA FUENTE DE INFORMACION Sol. Gran Bretaña presentada 2-4-74 Nº 14507/74	
(71) SOLICITANTE (S) DELPHIC LIMITED (JDM/DIH/JH/C734/G/22626)	
DOMICILIO DEL SOLICITANTE 41 Athol Street. Douglas, Isla de Man, Gran Bretaña	
(72) INVENTOR (ES)	
(73) TITULAR (ES)	
(74) REPRESENTANTE DOS OSCAR DE ELZABURU FERNANDEZ (P.- 69.440)	

1 El presente invento se refiere a dispositivos de
vigilancia, y particularmente se refiere a un dispositivo
de vigilancia para vigilar las salidas de una pluralidad
de perceptores y presentar una información apropiada.

5 Ya se conoce un dispositivo de vigilancia (véase
patente de los Estados Unidos número 3.541.550) que compren
de una pluralidad de circuitos de entrada para su conexión
con la pluralidad de perceptores, medios de exploración
para explorar sucesivamente los circuitos de entrada con
10 el fin de detectar la presencia de cualquier o cualesquiera
perceptores activados y una pluralidad de dispositivos de
presentación para presentar sucesivamente información co-
rrespondiente a cualquier o cualesquiera perceptores acti-
vados.

15 Un problema con el dispositivo conocido consiste
en que, en ciertas condiciones, puede reaccionar a señales
parásitas o transitorias en las conducciones de perceptor
principal, dando como resultado un accionamiento momentáneo
conducente a confusión de los dispositivos de presentación,
20 por ejemplo una producción momentánea de destellos de lámpa-
ras de presentación.

Un primer objeto del presente invento es crear
un dispositivo de vigilancia cuyo sistema de presentación
no reaccione a dichas señales de entrada transitorias o
25 parásitas, sino que sólo lo haga frente a señales de entra-
da "reales".

De acuerdo con el invento, este problema es re-
suelto mediante la disposición de un circuito de integri-
dad que está adaptado para inhibir el accionamiento de to-
30 dos los dispositivos de presentación durante un período

1 - previamente determinado a continuación de la detección de un perceptor activado, con lo cual las señales aleatorias o transitorias recibidas por los circuitos de entrada son ineficaces para activar los dispositivos de presentación.

5 Cuando, por ejemplo, los perceptores están adaptados para responder a estados defectuosos, el dispositivo de vigilancia detecta por lo tanto la aparición de un "defecto posible" y luego espera durante dicho período previamente determinado para establecer y comprobar si el defecto es "real", antes de presentarlo. Esto, por lo tanto, evita que breves señales parásitas, transitorias o de ruido accionen el sistema de presentación.

10 Preferiblemente, cuando dos o más perceptores son activados concurrentemente, la correspondiente información está dispuesta para ser presentada consecutiva y repetidamente.

15 Otro problema del dispositivo conocido es que a una presentación correspondiente a un defecto relativamente secundario se le concede igual preminencia que a la correspondiente a un defecto principal, de modo que se puede otorgar un tiempo de presentación excesivo a defectos secundarios mientras están esperando presentación defectos más importantes.

20 De acuerdo con otro aspecto del invento, este problema se resuelve haciendo que haya al menos dos posibles "ponderaciones" de información, haciéndose que la información importante sea presentada durante períodos más largos que una información de menor importancia. Cada elemento individual de información correspondiente a un respectivo perceptor está dispuesto para ser presentado duran-

1 te un período de tiempo previamente determinado, después de lo cual es repetido o reemplazado por el subsiguiente elemento de información en la sucesión de exploración.

5 El invento es descrito en lo que sigue de modo adicional, a título de ejemplo, con referencia a los dibujos anejos, en los cuales:

la figura 1 es un diagrama por bloques de una forma de realización de un dispositivo de vigilancia por perceptores, de acuerdo con el presente invento; y

10 la figura 2 es un diagrama detallado de circuitos de la forma de realización de la figura 1.

El dispositivo de vigilancia ilustrado en los dibujos está destinado a funcionar en unión con un dispositivo de presentación del tipo que comprende una pluralidad de sistemas de proyección desde atrás, convergentes, para proyectar caracteres sobre una única pantalla translúcida, de manera que cada carácter representado ocupe la totalidad o sustancialmente la totalidad del área de pantalla, (véase, por ejemplo, la memoria de patente británica número 1.093.068). Cada sistema de proyección incluye su propio manantial luminoso, una lente colimadora, una máscara formadora de caracteres y una lente condensadora, dispuestos en ese orden desde el manantial luminoso. Los circuitos de vigilancia están destinados a controlar el dispositivo de presentación de acuerdo con la información proporcionada por una pluralidad de perceptores, que pueden estar dispuestos para detectar defectos u otros estados de funcionamiento en una máquina o proceso que se vigile. La forma de realización ilustrada en las figuras 1 y 2 está destinada principalmente para vigilar defectos en

1 - vehículos de transporte, estando adaptados los perceptores
para ser montados en lugares apropiados dentro del vehícu-
lo para vigilar parámetros tales como la presión del acei-
te, la presencia de agua y la temperatura, la carga de la
5 batería, indicadores de dirección, puertas, luces traseras,
luces laterales, fluido de freno, presiones de los neumáti-
cos, y similares. En el caso de vehículos, los perceptores
pueden estar dispuestos también para tener la forma de de-
tectores que están adaptados para recoger información de
10 aviso de peligro de la carretera o vía, o de señales de
radio recibidas de un transmisor distante. Se apreciará,
no obstante, que el circuito de vigilancia de las figuras
1 y 2 podría ser utilizado también para vigilar el rendi-
miento de funcionamiento de casi cualquier tipo de maqui-
15 naria o equipos, que tengan parámetros de funcionamiento
variables.

El funcionamiento básico del dispositivo de vi-
gilancia de las figuras 1 y 2, que se explica seguidamente
con detalle, puede ser descrito brevemente como sigue. Cuan-
20 do un perceptor está accionado, el dispositivo de presen-
tación presenta un mensaje o símbolo apropiado. Cuando son
accionados concurrentemente dos o más perceptores, los
mensajes apropiados son presentados consecutiva y repeti-
damente. Cada mensaje individual es presentado durante un
25 período de tiempo fijo, después de lo cual es repetido o
reemplazado por el siguiente mensaje, si hay más de un
mensaje. Durante el período de presentación, una lámpara
"de respaldo" de destellos coloreada es excitada también,
y se hace sonar un zumbador.

30

En esta forma de realización, hay dos pondera-

1 ciones posibles de defectos o informaciones. Defectos impor-
tantes (alta prioridad) son presentados durante un período
más largo, en este caso durante un período doble que el
de los defectos de menor importancia (baja prioridad),
5 siendo respaldados los primeros defectos por una lámpara
de destellos roja mientras que los defectos secundarios
son respaldados por una lámpara de destellos de color ámbar.
Por ejemplo, puede hacerse que un defecto tal como "baja
presión de aceite" sea un defecto de "alta prioridad",
10 mientras que una "puerta no cerrada" puede ser un defecto
de "baja prioridad".

El zumbador es hecho funcionar con la misma fre-
cuencia que las lámparas de destellos cuando existe un
estado defectuoso, siendo capaz el zumbador de ser inhibi-
15 do por un interruptor exterior si así se requiere.

Refiriéndose ahora a las figuras 1 y 2, el dis-
positivo de vigilancia comprende un circuito de puerta 10
de defectos que tiene, en este caso, diez entradas marca-
das 0, 1, 2... 9 para conectarse con respectivos percepto-
res de parámetros. Las entradas están diseñadas para acep-
20 tar una señal de defecto de un contacto normalmente abier-
to (N. A.) o de un contacto normalmente cerrado (N. C.).
En el caso normalmente cerrado (véase entrada 2), la combi-
nación de una resistencia de entrada 12 y de un diodo ze-
25 ner 14 limita el nivel máximo de voltajes transitorios,
que es posible en la entrada del circuito de puerta 10. Una
resistencia de accionamiento o arranque 16 mantiene alta
la entrada de puerta en el caso de un defecto.

30 Cuando el perceptor es un interruptor normalmen-
te abierto, un transistor inversor 18 está interpuesto en-

1 -tre los contactos de interruptor y el circuito de puerta
10 (véase entrada 0). El transistor 18 está protegido por
el mismo sistema de resistencia de entrada y diodo zener
que en el caso de estados normalmente cerrados. Tanto en
5 el caso N.A. como en el N.C., una rotura en el alambre de
entrada procedente del perceptor da como resultado que se
haga pasar un mensaje de defecto.

El circuito de puerta 10 para defectos incluye
dos grupos de puertas Y DE INVERSION D, E, estando acopla-
10 da una entrada de las puertas D con un perceptor respecti-
vo de los perceptores asociados con defectos de alta prio-
ridad y estando acoplada una entrada de las puertas E con
un perceptor respectivo de los perceptores asociados con
defectos de baja prioridad. La segunda entrada de cada una
15 de las puertas D, E, está conectada con una respectiva es-
piga de salida de un descodificador decimal 22 (7442) a
través de un respectivo amplificador A, formando el desco-
dificador 22, juntamente con un contador de décadas 24, un
explorador 20. La figura 2 muestra también en efecto que
20 el explorador incluye una memoria 26 (7475) pero esto no
siempre es requerido y no será descrito adicionalmente.

Las salidas de las puertas Y DE INVERSION D es-
tán normalmente conectadas primero con una entrada G_2 de
una puerta Y DE INVERSION G, en segundo término con ambas
25 entradas J_1 y J_2 de una puerta Y DE INVERSION J, y en ter-
cer término con ambas entradas F_1 y F_2 de una puerta Y DE
INVERSION F. La salida de la puerta J está conectada con
una entrada U_2 de una puerta Y DE INVERSION U.

Las salidas de las puertas Y DE INVERSION E están
30 conectadas comúnmente con ambas entradas H_1 y H_2 de una

1 puerta Y DE INVERSION H y con una entrada G_1 de la puerta Y DE INVERSION G.

Las salidas de las puertas F, G, y H están conectadas respectivamente con primeras entradas de tres puertas Y DE INVERSION B que forman el dispositivo de paso por puertas 27 para un circuito de LAMPARA DE PROYECCION y ZUMBADOR 28. Unas segundas entradas de las puertas B están conectadas comúnmente con un oscilador 30 y unas terceras entradas de las puertas B están conectadas comúnmente con primeras entradas de una pluralidad de puertas Y DE INVERSION L que forman parte de un circuito de control de puerta de lámpara 32. El número de puertas L es igual al número de entradas de perceptores, en este caso diez, estando conectadas segundas entradas de estas puertas L con las salidas de los amplificadores A, respectivamente. Las salidas de las puertas L están conectadas a través de otras puertas Y DE INVERSION M con respectivos transistores excitadores 34 cada uno de los cuales tiene una lámpara 36 en su circuito colector, conectada con una conducción de abastecimiento de voltaje positivo 38. Cada lámpara 36 corresponde a uno de los perceptores y está adaptada para presentar sobre la única pantalla un mensaje o símbolo representativo del estado de defecto asociado. Por ejemplo, si el perceptor 7 es accionado por un estado de baja presión de aceite, la lámpara 7 está dispuesta para iluminar una máscara o diapositiva de caracteres que lleva las palabras "BAJA PRESION DE ACEITE" o similar, cuando se hace pasar corriente a su través.

La salida G_3 de la puerta Y DE INVERSION G está conectada también con una primera entrada K_1 de una puerta

1 - Y DE INVERSION K, cuya salida K_3 está conectada con una entrada R_1 de una puerta Y DE INVERSION R. La salida R_3 de la puerta R está conectada con una entrada S_1 de una puerta Y DE INVERSION S cuya salida S_3 está conectada con una
5 espiga de entrada cronológica 14 del contador de décadas 24 a través de un amplificador inversor Q.

La salida K_3 de la puerta Y DE INVERSION K está conectada también con una entrada DE AJUSTE g_1 de un elemento biestable 40 formado por un par de puertas Y DE INVERSION g y h . Una segunda entrada g_2 de la puerta g está
10 conectada con la salida h_3 de la puerta h . La salida g_3 de la puerta g está conectada tanto con la entrada h_1 de la puerta h como con una entrada Z_2 de una puerta Y DE INVERSION Z que forma parte de un circuito divisor por seis 42.
15 La segunda entrada h_2 de la puerta h está conectada con un oscilador cronológico principal 44 que proporciona, en esta forma de realización, impulsos cronológicos de 600 Hz.

La salida G_3 de la puerta Y DE INVERSION G está conectada también, a través de un diodo de germanio 46
20 (1840), con una entrada e_2 de una puerta Y DE INVERSION e que forma, conjuntamente con una puerta Y DE INVERSION f , un segundo elemento biestable 48. Una entrada e_1 de la puerta e está conectada tanto con una entrada S_2 de la puerta S como con una segunda entrada K_2 de la puerta K.
25 La entrada e_2 de la puerta e está conectada también tanto con la salida f_3 de la puerta f como con una línea 50 comúnmente conectada con segundas entradas de todas las puertas Y DE INVERSION L del circuito de control de puertas 32 para lámpara. La línea 50 está también conectada en
30 común con terceras entradas de las puertas Y DE INVERSION

1 B del circuito LAMPARA DE PROYECCION Y ZUMBADOR 28, la salida e_3 de la puerta e está conectada tanto con una entrada f_1 de la puerta f como con espigas 2 y 3 en dos contadores 52 y 54 de un circuito de división y sincronización
5 56.

Una segunda entrada f_2 de la puerta f está conectada con la salida d_3 de una puerta Y DE INVERSION d cuya primera entrada d_1 está conectada con espigas 1 y 12 de un contador de división por cinco 58 (7490) que forma
10 parte del circuito de división por seis 42, y cuya segunda entrada d_2 está conectada con la espiga 8 del contador 58. Una segunda entrada Z_1 de la puerta Z está conectada con el oscilador cronológico principal 44 y la salida Z_3 de esta puerta Z está conectada con una espiga de entrada cronológica 14 del contador 58.
15

Una segunda entrada R_2 de la puerta Y DE INVERSION R está conectada con una línea 60 que transporta una señal cronológica para el explorador 20 procedente de la espiga 8 de un contador divisor por seis 62 individual que
20 forma parte del circuito divisor por seis 42. La línea 60 está conectada también con la espiga 14 del contador 54, con una primera entrada V_1 de una puerta Y DE INVERSION V y con una primera entrada W_1 de una puerta Y DE INVERSION W.

25 La entrada S_2 de la puerta S está conectada también con la salida T_3 de una puerta Y DE INVERSION T que tiene una primera entrada T_1 conectada con la salida V_3 de la puerta V y una segunda entrada T_2 conectada con la espiga 11 del contador 52. La salida V_3 de la puerta V está conectada también con la espiga 1 del contador 54. Una entrada
30

1 - V_2 de la puerta V está conectada con la salida U_3 de la
puerta U, teniendo esta última puerta U una entrada U_1 adi-
cional conectada con la espiga 12 del contador 54. Las es-
pigas 1 y 12 del contador 52 están conectadas conjuntamen-
5 te y la espiga 14 del contador 52 está conectada con la
espiga 11 del contador 54.

Las entradas b_1 y b_2 de otra puerta Y DE INVER-
SION b adicional están conectadas ambas con la salida W_3
de la puerta W, estando la salida b_3 de la puerta b conec-
10 tada tanto con las espigas 2 y 3 del contador 58 como con
una entrada Y_1 de una puerta Y DE INVERSION Y. Una segun-
da entrada Y_2 de la puerta Y está conectada con el oscila-
dor cronológico principal 44. La salida Y_3 de la puerta Y
está comúnmente conectada con dos entradas X_1 y X_2 de una
15 puerta Y DE INVERSION X cuya salida X_3 está conectada con
espigas 2 y 3 del contador 62. La otra entrada W_2 de la
puerta Y DE INVERSION W está conectada con la espiga 9 del
contador 62.

Las salidas de las puertas B del circuito de
20 LAMPARA DE PROYECCION Y ZUMBADOR 28 están conectadas res-
pectivamente a través de puertas Y DE INVERSION N con tran-
sistores 64 que controlan una lámpara de proyección 66, un
zumbador 68 y una lámpara de proyección 70, siendo la dis-
posición tal que el zumbador 68 es accionado cuando se de-
25 tecta un defecto, siendo encendida con destellos (rojos)
la lámpara 66 cuando se detecta un defecto de alta priori-
dad y siendo encendida con destellos (ámbar) la lámpara 70
cuando se detecta un defecto de baja prioridad.

La línea 38 está conectada con un manantial de
30 energía 72 de corriente continua estabilizado, proporcio-

1 -nándose un manantial de energía de corriente continua es-
tabilizado 74 para el sistema de circuitos T.T.L.

El circuito de vigilancia arriba descrito funcio-
na del siguiente modo.

5 En condiciones sin defecto, el circuito de puer-
ta 10 para defectos es explorado por el explorador 20, es-
tando dispuesto el explorador 20 para ser hecho emitir se-
ñales cronológicas con una sexta parte de la frecuencia
(100 Hz) del oscilador cronológico principal 44 (600 Hz) a
10 través del contador divisor por seis 62 y la línea 60,
produciendo entonces el explorador 20 cada centésima de
segundo una sucesión de impulsos que son aplicados a tra-
vés de los amplificadores A a las segundas entradas de las
puertas Y DE INVERSION D y E del circuito de puerta 10 pa-
15 ra defectos y a las segundas entradas de las puertas Y DE
INVERSION L del circuito de puerta 32 para lámpara. No
obstante, dado que no está presente ningún defecto, las
lámparas 36 del dispositivo de presentación, identificado
en la figura 1 por el número de referencia 37, permanecen
20 apagadas debido a que las puertas Y DE INVERSION L del cir-
cuito de puerta 32 para lámparas están bloqueadas por la
ausencia de una señal en la línea 50.

Cuando aparece una señal de defecto en una de
las entradas 0 a 9, se aplica una señal a la entrada de la
25 puerta correspondiente de las puertas Y DE INVERSION D ó E.
La incidencia de un impulso de salida procedente del explo-
rador 20 junto a la segunda entrada de esa puerta particu-
lar permite que la puerta cambie de estado y proporcione
una señal de salida que es aplicada a través de la puerta
30 G y de la puerta K a la entrada R_1 de la puerta R de mane-

1 ra tal que cierra la puerta R e impide de este modo que la
señal cronológica que entra en R_2 llegue al contador de
décadas 24. El explorador 20 es inhibido de esta manera y
5 la exploración se detiene junto a la puerta D ó E asocia-
da con el defecto.

El oscilador cronológico principal 44 está mo-
viéndose libremente de manera continua a 600 Hz durante el
funcionamiento del circuito y está dispuesto para mantener
al elemento biestable 40 formado por las puertas Y DE IN-
10 VERSION g y h en un primer estado de funcionamiento en la
ausencia de una señal a la entrada g_1 , que corresponde a
una señal de defecto en G_3 . En la ausencia de dicha señal
en g_1 , la puerta Y DE INVERSION Z está también bloqueada
de manera que el contador divisor por cinco 58, que forma
15 parte del contador divisor por seis 42, es desconectado
respecto de impulsos excitadores procedentes del oscilador
cronológico principal 44 que llegan junto a la entrada Z_1 .
Cuando no está presente ninguna señal de defecto, el ele-
mento biestable 48 formado por las puertas Y DE INVERSION
20 e y f está dispuesto para encontrarse en un primer estado
de funcionamiento que mantiene bloqueadas las puertas Y DE
INVERSION L del circuito de puerta 32 para lámpara a tra-
vés de f_3 y de la línea 50, que también inhibe a través
de e_3 , a los contadores 52, 54 del circuito de división y
25 sincronización 56, estando provisto el circuito de división
y sincronización 56 para determinar el tiempo de presenta-
ción del o de cada mensaje de defecto.

Quando se produce un defecto, aparece una señal
de defecto en K_3 , como un resultado de una señal en G_3 , y
ajusta al elemento biestable 40, que es utilizado para impe

1 - dir que regímenes transitorios de ruido conecten al conta-
dor divisor por cinco 58, a su segundo estado de manera
que se abra la puerta Y DE INVERSION Z y se permita que los
impulsos cronológicos (600 Hz) procedentes del oscilador
5 cronológico principal 44 lleguen al contador divisor por
cinco 58. Los impulsos cronológicos son aplicados también
a h_2 del elemento biestable 40 de manera que cada impulso
cronológico reajusta al elemento biestable 40 y por lo tan-
to bloquea a la puerta Z si la señal de defecto ya no está
10 presente. No obstante, si permanece el defecto, el elemen-
to biestable 40 permanece ajustado y el contador 58 está
dispuesto para producir un impulso de salida después de
cinco impulsos cronológicos de entrada procedentes del os-
cilador principal 44, conectando este impulso de salida al
15 elemento biestable 48 a su segundo estado de funcionamien-
to que por lo tanto abre a la apropiada puerta de las puer-
tas Y DE INVERSION L a través de f_3 y de la línea 50 con
lo cual se excita la lámpara iluminadora de mensajes 36
que corresponde al defecto detectado. Al mismo tiempo, el
20 elemento biestable 48 retira la inhibición sobre los conta-
dores 52, 54 a través de e_3 .

La frecuencia del oscilador cronológico princi-
pal 44 (600 Hz) se escoge de manera tal que el ruido tran-
sitorio sobre las entradas para defectos no existirá duran-
25 te un tiempo suficientemente largo para permitir que el
elemento biestable 40 permanezca ajustado y permitir que
el contador 58 cuente hasta el quinto impulso. Por lo tan-
to, sólo se permite que señales de defectos reales ajusten
el biestable 48 habilitador de presentación.

30

El elemento individual 62 de contador divisor

29078

1 por seis del circuito divisor por seis 42 está dispuesto
para reajustar y de esta manera despejar de cualquier in-
formación de ruido en el contador divisor por cinco 58
cada sexto impulso procedente del oscilador cronológico
5 principal 44 de manera que el contador 58 funciona efecti-
vamente como una red divisora por seis y proporciona una
frecuencia cronológica de sistema de 100 Hz que es aplica-
da a través del elemento biestable 48 a espigas 3 de los
10 contadores 52, 54 del circuito de división y sincroniza-
ción 56. Los últimos contadores 52, 54 son responsables de
definir el tiempo de presentación de cada mensaje que se
indica.

Tal como se ha mencionado anteriormente, el cir-
cuito de vigilancia está dispuesto para ser capaz de dis-
tinguir entre defectos de alta prioridad y defectos de ba-
15 ja prioridad y para controlar el tiempo de presentación
del mensaje de un modo correspondiente. La trayectoria de
una señal de defecto de baja prioridad y de una señal de
defecto de alta prioridad será vigilada ahora a través del
20 circuito por separado con el fin de ilustrar la manera en
que se distingue el tiempo de presentación de cada una de
ellas.

Cuando no hay presente ningún defecto o está pre-
sente un defecto de baja prioridad, una señal "baja" per-
25 manente es mantenida en la salida U_3 de la puerta Y DE IN-
VERSION U en el circuito de división y sincronización 56;
siendo aplicada esta última señal a la entrada V_2 de la
puerta Y DE INVERSION V. Cuando está presente un defecto
de baja prioridad, por lo tanto, la señal cronológica de
30 sistema de 100 Hz, que aparece en la espiga 8 del contador

1 divisor por seis 62, es aplicada a V_1 y por lo tanto a tra
vés de V_3 a la espiga 1 del contador 54. Esta entrada es
dispuesta para hacer que el contador 54 divida por cinco de
manera que se aplique una señal de 20 Hz a la espiga 14
5 del contador 52.

Después de cada ocho impulsos de entrada, el con
tador 52 está dispuesto para proporcionar un impulso de sa
lida en su espiga 11 el cual impulso es aplicado entonces
a la entrada T_2 de la puerta T, actuando de este modo el
10 contador 52 como un elemento divisor por ocho para propor
cionar una señal de $2 \frac{1}{2}$ Hz en su espiga de salida 11. La
salida en V_3 es aplicada también a la entrada T_1 de modo
que, cuando V_3 pasa seguidamente a "alto", T_3 pasará a "bajo",
 K_3 pasa a "alto", R_3 pasa a "bajo", S_3 pasa a "alto", y
15 por lo tanto Q_2 pasa a "bajo" para proporcionar una señal
en la espiga 14 del contador 24 que vuelve a comenzar la
acción de exploración del explorador 20. G_3 pasa inmediata
mente a "bajo" y reajusta al elemento biestable 48 a tra
vés del diodo de germanio 46 para desconectar las puertas
20 L. Si esto no se efectuase, el explorador excitaría a cada
lámpara 36 por turnos cuando explorase. El reajuste del
elemento biestable 48 reajusta e inhibe también a los con
tadores 52, 54, pasando a "bajo" la salida en la espiga 11
del contador 52. El elemento biestable 40 es reajustado
25 por el oscilador cronológico principal 44.

Entonces el circuito está en un estado "reajus
tado" y esperando a la siguiente señal de defecto que ha
ya de ser explorada.

El circuito responde de una manera similar a un
defecto de alta prioridad con la diferencia de que J_3 pasa

1 a "alto" y habilita la puerta U, siendo entonces efectiva
la función normal divisora por dos del contador de décadas
24, además de la función divisora por cinco de manera que
se logra una división por diez completa en el contador 24,
5 produciendo el tiempo de presentación doble para el mensa-
je de defecto.

Cuando se elimina un defecto durante el tiempo
de presentación, G_3 pasa a "bajo" y reajusta al elemento
biestable 48 a través del diodo 46. Tal como se ha mencio-
10 nado anteriormente, si esto no se efectuase así, las puer-
tas de salida L permanecerían habilitadas hasta que diesen
su salida los contadores de tiempo de presentación 52, 54.
Las entradas de exploración pasarían por lo tanto a través
de las puertas de salida y harían que las lámparas indica-
15 doras de mensajes 36 centelleasen por simpatía.

Tal como se describe inicialmente, el circuito
incluye dos lámparas de "respaldo" 66, 70 y un zumbador 68
que son excitadas durante la presentación. Cuando está
presente una señal de defecto de entrada, F_3 pasa a "alto"
20 para un defecto de alta prioridad y H_3 para un defecto de
baja prioridad con el fin de excitar respectivamente la
lámpara de "respaldo" o lámpara de proyección roja o ámbar
66, 70 respectivamente. Una señal común procedente de G_3 ,
independientemente de que el defecto sea de alta priori-
25 dad o de baja prioridad, acciona a los circuitos del zumba-
dor 68, siendo modulados tanto el zumbador como las lámpa-
ras de "respaldo" con una frecuencia de aproximadamente
2 Hz por el oscilador 30, cuando está activado.

El circuito incluye también una función de "ensa-
30 yo de integridad" que, cuando funciona, aplica una señal

1 permanente a D_9 para hacer que todos los mensajes de de-
fectos sean presentados sucesivamente. La señal de "ensayo
de integridad" es aplicada a D_9 a través de la salida C_3
de una puerta Y DE INVERSION C a la que se aplica una se-
5 ñal de entrada por accionamiento de un botón pulsador 76.

En virtud de la disposición del ensayo de inte-
gridad de defecto, el circuito es capaz de distinguir entre
defectos verdaderos que dan como resultado una señal de
entrada continua en una o más de las entradas, y señales
10 transitorias en esas entradas, causadas, por ejemplo, por
ruido en los circuitos perceptores. Las últimas señales,
aunque conectan las puertas de entrada, son rechazados fi-
nalmente por el circuito de integridad de defecto sin que
sea excitada, produciendo confusión, ninguna lámpara de
15 presentación.

20

25

30

29078

- REIVINDICACIONES -

1

5 Los puntos de invención propia, no nueva que se presentan para que sean objeto de esta solicitud de Patente de Invención en España, por VEINTE años, son los que se recogen en las reivindicaciones siguientes:

10 1ª.- Un dispositivo de vigilancia para vigilar las salidas de una pluralidad de perceptores y presentar información apropiada, que comprende una pluralidad de circuitos de entrada para su conexión con la pluralidad de perceptores, un circuito de exploración para explorar sucesivamente los circuitos de entrada con el fin de detectar la presencia de cualquier o cualesquiera perceptores

15 activados, y una pluralidad de dispositivos de presentación para presentar sucesivamente información correspondiente a cualquier o cualesquiera perceptores activados, caracterizado por la disposición de un circuito de integridad que inhibe el accionamiento de todos los dispositivos

20 de presentación durante un período previamente determinado después de la detección de un perceptor activado, con lo cual las señales transitorias o de ruido aleatorio recibidas por los circuitos de entrada son ineficaces para activar los dispositivos de presentación.

25

30 2ª.- Un dispositivo de vigilancia de acuerdo con la reivindicación 1ª, que incluye un circuito de sincronización para controlar el tiempo de presentación de los dispositivos de presentación y en que los dispositivos de presentación comprenden lámparas controladas por respectivos

1 circuitos de puerta de lámpara, caracterizado porque, de
una manera conocida de por sí, cada una de las lámparas de
presentación tiene un sistema óptico asociado adaptado,
5 cuando está activado, para proyectar sobre una única pan-
talla común información visual correspondiente a un percep-
tor asociado de los perceptores mencionados.

3ª.- Un dispositivo de vigilancia de acuerdo con
la reivindicación 2ª, en que los circuitos de entrada com-
prenden puertas de entrada para recibir respectivamente se-
10 ñales de salida procedentes de dicha pluralidad de percep-
tores, y en que los medios de exploración están adaptados
para explorar sucesivamente las puertas de entrada y abrir
cualquier puerta explorada que reciba una señal de entrada
durante el período en que está siendo explorada, caracteri-
15 zado porque el circuito de integridad está dispuesto para
inhibir el accionamiento de los circuitos de puerta de
lámpara para dicho período previamente determinado después
de detección de un perceptor activado.

4ª.- Un dispositivo de vigilancia de acuerdo con
20 la reivindicación 3ª, caracterizado porque el circuito de
integridad incluye un primer dispositivo biestable suscep-
tible de responder a la apertura de cualquiera de dichas
puertas de entrada con el fin de habilitar impulsos crono-
lógicos para que lleguen a un primer contador, y un segun-
25 do dispositivo biestable que está dispuesto para ser hecho
funcionar por el primer dispositivo biestable con el fin
de eliminar la inhibición de los circuitos de puerta de
lámpara y accionar el circuito de sincronización cuando un
número previamente determinado de impulsos cronológicos
30 haya alcanzado el primer contador.

1 5ª.- Un dispositivo de vigilancia de acuerdo con
la reivindicación 4ª, caracterizado porque el primer dis-
positivo biestable está adaptado para ser reajustado por
5 sucesivos impulsos cronológicos adicionales al primer con-
tador si la puerta de entrada se ha vuelto a cerrar entre-
tanto por razón de la desaparición de la señal a la entra-
da de la misma.

10 6ª.- Un dispositivo de vigilancia de acuerdo con
la reivindicación 5ª, caracterizada porque el funcionamien-
to del segundo elemento biestable está dispuesto también
para detener al circuito de exploración, de manera tal que
quede una señal de exploración en esa puerta de entrada el
cual conecta el funcionamiento del primer dispositivo bies-
table.

15 7ª.- Un dispositivo de vigilancia de acuerdo con
la reivindicación 5ª, caracterizado por medios de paso por
puerta para detener la exploración cuando sea abierta una
cualquiera de dichas puertas de entrada, de manera tal que
una señal de exploración permanezca en esa puerta de en-
20 trada.

25 8ª.- Un dispositivo de vigilancia de acuerdo con
una cualquiera de las reivindicaciones 1ª a 7ª, caracteri-
zado porque el circuito de sincronización está dispuesto
para activar los dispositivos de presentación con el fin
de presentar la información correspondiente a perceptores
diferentes entre los perceptores para diferentes períodos
de tiempo previamente determinados.

30 9ª.- Un dispositivo de vigilancia de acuerdo con
la reivindicación 8ª, cuando depende de la reivindicación
4ª o 5ª, caracterizado porque el circuito de sincronización

1 incluye un segundo contador que está dispuesto para reci-
bir impulsos a una velocidad correspondiente a una fracción
de la frecuencia de impulsos cronológicos cuando el segun-
do dispositivo biestable ha sido hecho funcionar y para
5 reajustar al segundo dispositivo biestable con el fin de
volver a aplicar la inhibición a los circuitos de puerta
de lámpara cuando su recuento haya sido completado, estan-
do dispuestos medios adicionales de paso por puerta que
seleccionan el recuento con el que dicho segundo contador
10 responde dependiendo de cual de las puertas de entrada ha-
ya sido cerrada.

10^a.- Un dispositivo de vigilancia para vigilar
las salidas de una pluralidad de perceptores.

15 Tal y como se ha descrito en la Memoria que an-
tecede, representado en los dibujos que se acompañan y con
los fines que se han especificado.

Esta Memoria consta de veintiuna hojas escritas
a máquina por una sola cara.

Madrid, 14. AGO. 1978

20

P.A.

~~Oscar de Haro~~
Por Poder.

25

DNM 30

29078

Adair

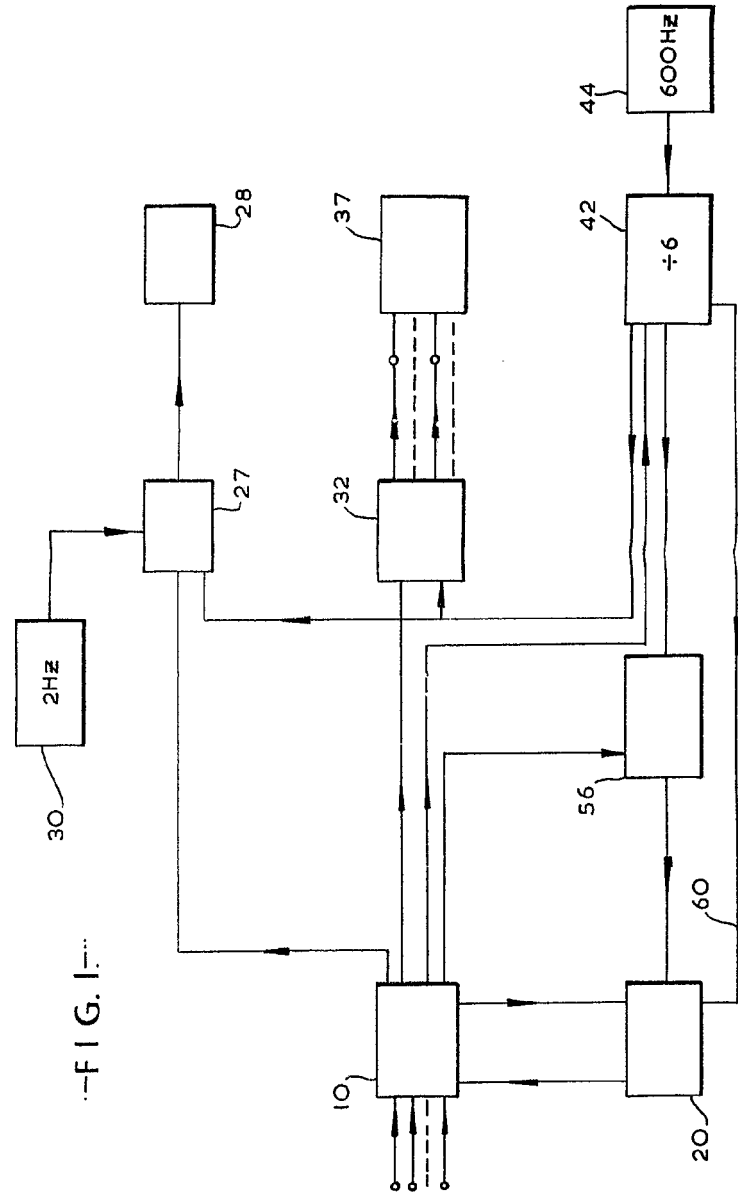
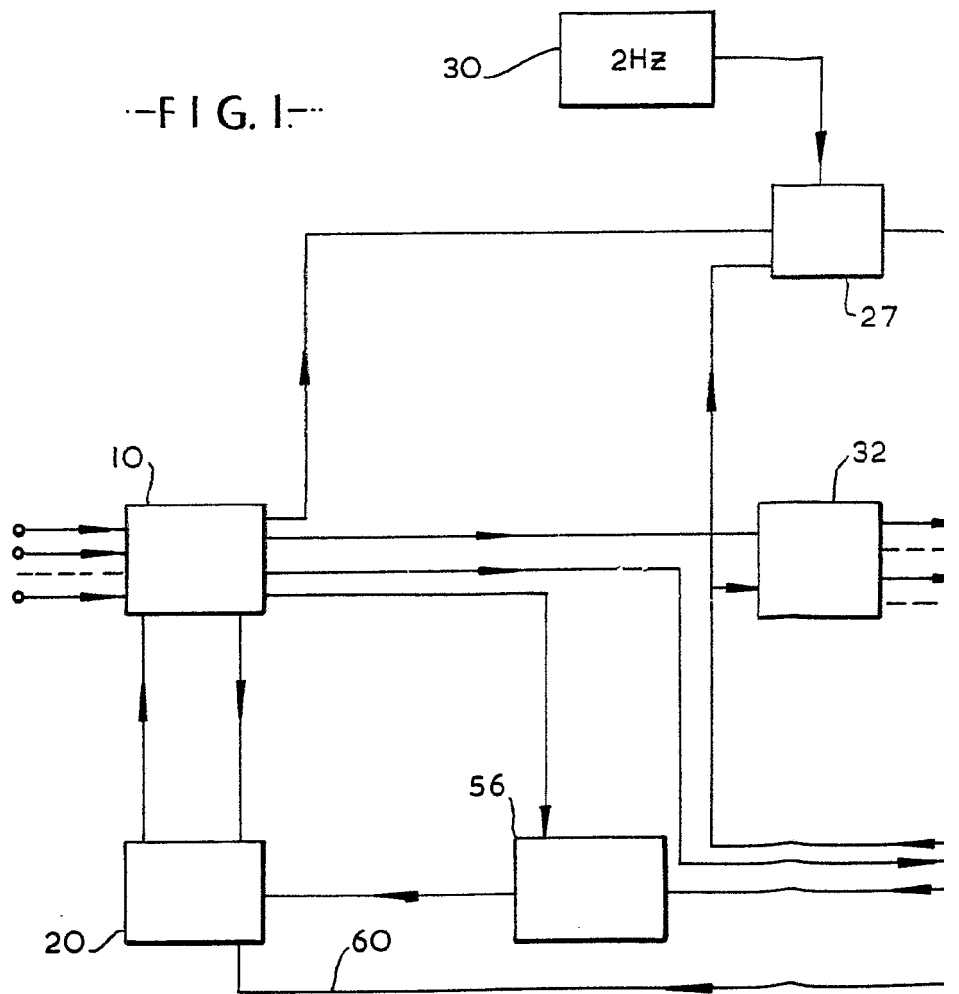
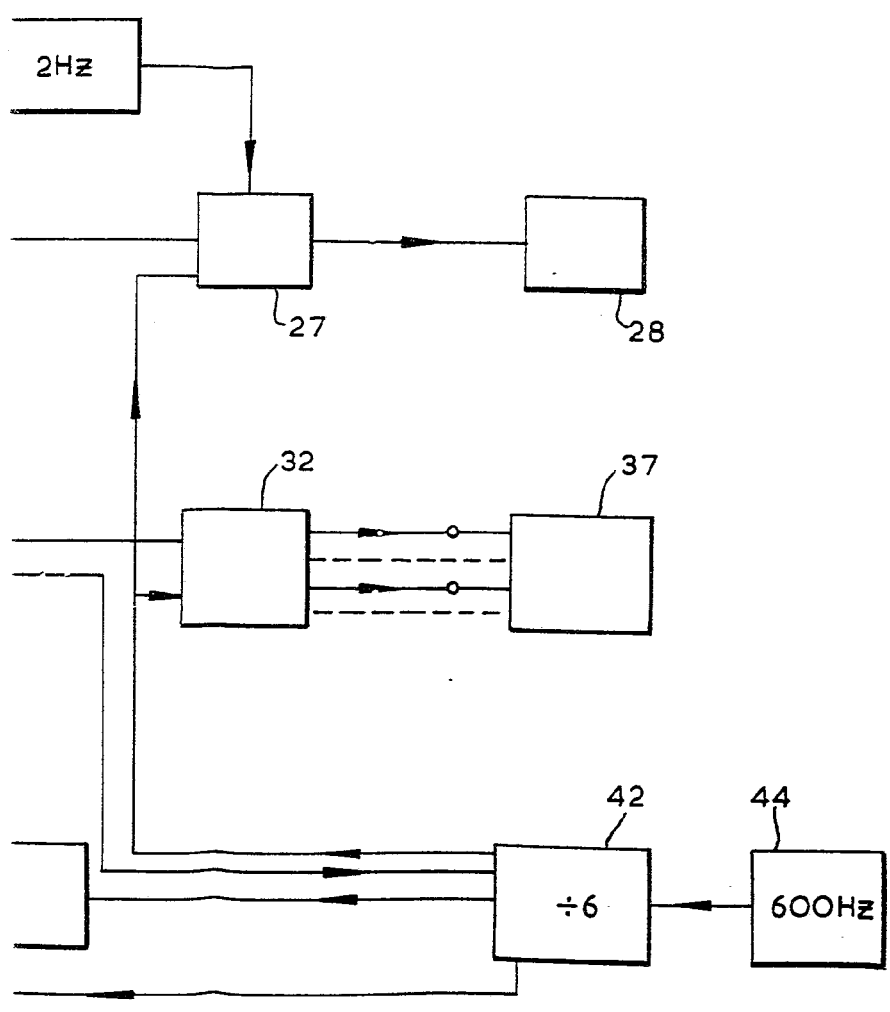


FIG. 1

FIG. 1



00000



Attia

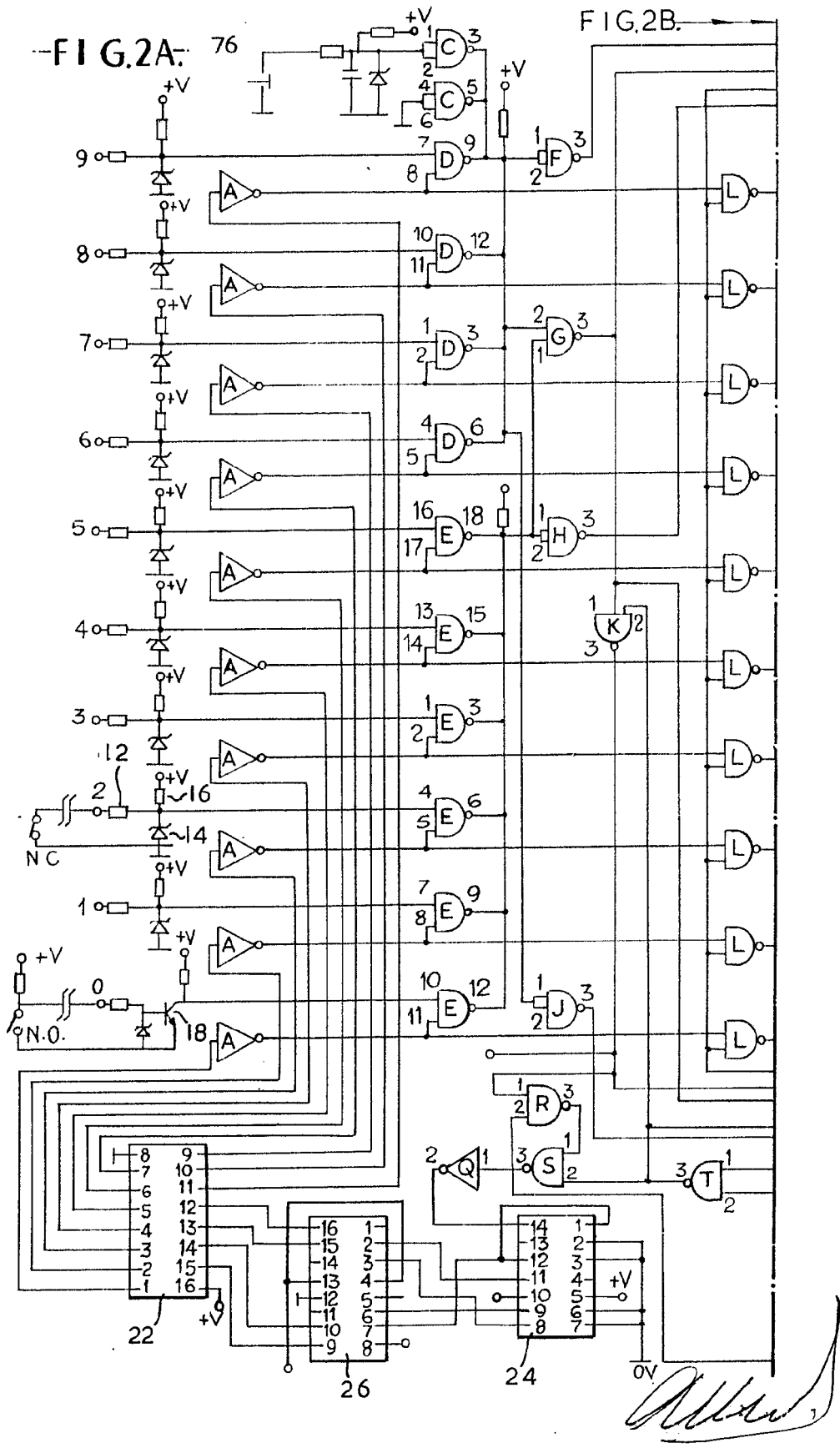
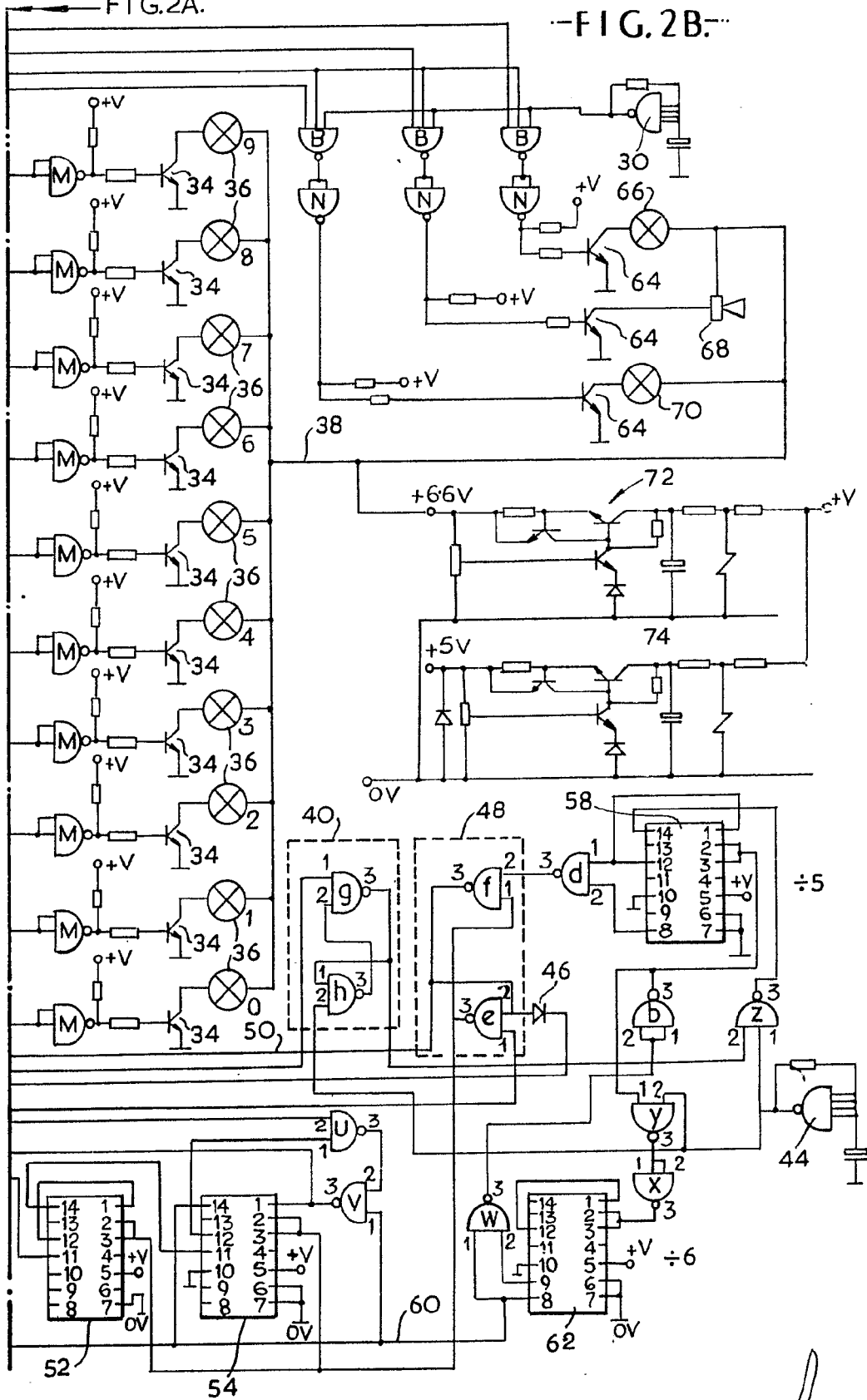


FIG. 2A.

FIG. 2B.



Allen