

MINISTERIO DE INDUSTRIA Y ENERGIA

Registro de la Propiedad Industrial



ESPAÑA

Concedido el Registro de acuerdo con los datos que obran en la presente descripción y según el contenido de la Memoria adjunta,

ES

11

21

22

NUMERO 47 1387

A1

FECHA DE PRESENTACION

23 JUN. 1978

5 ENE. 1979

PATENTE DE INVENCION

60 PRIORIDADES:		
61 NUMERO	62 FECHA	63 PAIS
809.428	23 Junio 1977	U.S.A.

47 FECHA DE PUBLICIDAD	61 CLASIFICACION INTERNACIONAL	62 PATENTE DE LA QUE ES DIVISIONARIA
	D01H	- - -

64 TITULO DE LA INVENCION

"Perfeccionamientos en los aparatos de control para máquinas textiles"

71 SOLICITANTE (S)

PARKS-CRAMER COMPANY

DOMICILIO DEL SOLICITANTE

Post Office Box 444, Fitchburg, Massachusetts, U.S.A.

72 INVENTOR (ES)

Lyman Leonard Werst

73 TITULAR (ES)

74 REPRESENTANTE

M. Curell Suñol

EX-US

P A T E N T E D E I N V E N C I O N

por VEINTE años

solicitada en España a favor de PARKS-CRAMER COMPANY, de nacionalidad norteamericana, domiciliada en Post Office Box
5. 444, Fitchburg, Massachusetts, U.S.A., por "Perfeccionamientos en los aparatos de control para máquinas textiles", con prioridad de la solicitud norteamericana 809.428 de fecha 23 Junio 1977. - - - - -

MEMORIA DESCRIPTIVA

10. Se ha propuesto hasta ahora que se mejore la eficacia de funcionamiento de ciertas operaciones de producción de hebras textiles proporcionando un aparato que detecta y responde al estado de cabos rotos de un aparato formador de hilo textil tal como una máquina de hilar o torcer. De
15. acuerdo con tales propuestas se proporcionan aparatos dentro de una sala textil, tal como una sala de hilatura, para desplazar medios detectores a lo largo de aparatos textiles de una manera predeterminada y para registrar la respuesta de los mismos. Unos ejemplos de tales aparatos y métodos y los
20. aparatos detectores relacionados pueden encontrarse en las

patentes estadounidenses nos. 3.099.829, 3.486.319, 3.523.413, 3.659.409 y 3.899.868 todas pertenecientes al titular de la presente solicitud. - - - - -

- Si bien los aparatos y métodos de la técnica anterior descritos en las patentes estadounidenses arriba citadas han logrado un éxito, el uso y desarrollo continuo de tales aparatos han demostrado que unas respuestas indebidas e indicaciones falsas o inexactas de cabos rotos pueden surgir en ciertas circunstancias. Más típicamente, tales señales falsas se dan en circunstancias en las que los niveles de iluminación ambiental fluctúan o donde los niveles de iluminación ambiental son relativamente altos y los reflejos de los elementos de la máquina textil que no sean los hilos dan el aspecto de una señal relacionada con el hilo o la anulan.
5. Teniendo en cuenta lo antedicho, es una finalidad de la presente invención minimizar la interferencia que de otra forma podría ocurrir en la determinación de la presencia de hilos con un detector móvil. En la realización de esta finalidad de la presente invención se generan una pluralidad de impulsos eléctricos en respuesta a las variaciones en la iluminación en campos de vista de detector espaciados y relacionados en cuanto a su posición. La pluralidad de impulsos eléctricos se suministra a un circuito lógico que responde al recorrido normal del detector móvil para distinguir entre una transmisión de señales de todos los detectores dentro de un período de tiempo predeterminado e indicativa de la
- 10.
- 15.
- 20.
- 25.

presencia de un hilo y una transmisión de señales de manos que la totalidad de los detectores e indicativa de una fluctuación en la iluminación ambiental o de reflejos del aparato. - - - - -

5. Otra finalidad de la presente invención es facilitar una exactitud mejorada en la determinación de la ausencia o presencia de hilos buscando la coincidencia de señales de detector dentro de límites de tiempo determinados. En la realización de esta finalidad de la presente invención, un
10. circuito lógico incluye una pluralidad de puertas conectadas unas con otras y con una pluralidad de detectores. Las puertas funcionan conjuntamente tal como se describe con mayor detalle más adelante, de una manera tal para distinguir señales de detector de frecuencias y amplitudes determinadas y
15. para generar una señal que indica la presencia de un hilo al producirse la coincidencia o solape de señales de detector que tienen las frecuencias y amplitudes apropiadas. - - - -

Habiéndose expuesto algunas de las finalidades, aparecerán otras finalidades a medida que procede la descripción, leída conjuntamente con los planos anexos en los que:

20.

la Figura 1 es una vista en alzado terminal, parcialmente en sección, de un limpiador neumático móvil y continua de hilar que llevan incorporados el aparato detector de cabos rotos según la presente invención; - - - - -

la Figura 2 es una vista en perspectiva, desde un lado y arriba, de ciertas partes de la estructura ilustrada en la Figura 1, que ilustra una aplicación de la presente in ven ción; - - - - -

5. la Figura 3 es una vista en sección ampliada a través de una parte de la estructura de la Figura 1; y - - - -

la Figura 4 es un diagrama de circuito esquemático de unos medios de circuito eléctrico para el aparato ilustra do en las Figuras 1-3. - - - - -

10. Si bien se describirá la presente invención con ma yor det alle más adelante con referencia particular a los pla nos an exos, debe quedar entendido desde el comienzo de la descripción más detallada de esta invención que se contempla que los detalles específicos de un aparato que realiza esta in ven ción pueden variarse de los que se ilustran y que se describirán más adelante. Se contempla que los planos anexos y la descripción que sigue se dirijan como una exposición amplia y capacitante a los técnicos en las materias propia das y que no sean limitativos del alcance de la protección proporcionada a esta invención. - - - - -

15.

20.

Con referencia más particular ahora a los dibujos, se ilustra en los mismos un aparato que desplaza medios detectores a lo largo de máquinas de elaboración de hebras textiles tales como continuas de hilar para detectar estados de

cabos rotos. Tal como se verá en la Figura 1, la presente in
vención se refiere particularmente a un aparato en el que el
desplazamiento de unos medios detectores resulta de la combi
nación de medios de circuito eléctrico con un limpiador neu-
mático móvil señalado de modo general con 10 montado sobre
5. una pista señalada de modo general con 11 para su movimiento
por encima y a lo largo de una pluralidad de husos de al me-
nos una máquina de elaboración de hebras textiles, tal como
una continua de hilar señalada de modo general con 12. Las
10. ventajas y beneficios que proceden de una tal combinación se
han descrito en las patentes estadounidenses arriba relacio-
nadas. Dado que la relación global del aparato móvil con la
máquina de elaboración de hebra textil puede comprenderse
completamente de las descripciones de las patentes arriba ci-
15. tadas y de las referencias hechas en las mismas a otras pa-
tentes pertinentes, la presente descripción no repetirá con
amplitud tales exposiciones, sino que se dirige a unos per-
feccionamientos determinados. - - - - -

Tal como conocen los técnicos en las materias apro-
piadas y los lectores de las patentes arriba citadas, una má-
20. quina de elaboración de hebras textiles, tal como la conti-
nua de hilar 12, tiene ubicaciones espaciadas a lo largo de
la misma, en los husos 14, donde cabos de hilos proceden des-
de los cilindros de entrega de sistemas de estiraje señalados
de modo general con 15 a través de guías fijas 16 a guías ro-
25. tativas tales como los cursores que se desplazan alrededor

de anillos de hilar, y a una bobina que se forma. Tal como se apreciará, una parte de la trayectoria seguida por un cabo de hilo presenta el hilo en movimiento substancialmente rectilíneo mientras que otra parte presenta el hilo en movimiento en un balón rotativo. El régimen de rotación del balón de hilo imparte un movimiento o característica de vibración al hilo en aquella parte de la trayectoria donde el hilo se mueve de manera substancialmente rectilínea. - - - - -

5.

En el aparato de la presente invención, se logra una determinación de la ausencia de cabos de hilo en una máquina de elaboración de hebras textiles, tal como la continua de hilar, substancialmente de acuerdo con las operaciones que se describen en las patentes estadounidenses arriba citadas, en el sentido de que se generan impulsos eléctricos en respuesta a la presencia de cabos de hilo y luego se procesan a través de ciertos circuitos eléctricos para señalar y/o registrar un estado de cabos rotos según se requiere para un ambiente e instalación determinados. Al menos algunos elementos de un circuito eléctrico utilizado de acuerdo con la presente invención no se describirán aquí, pero quedarán evidentes a las personas dotadas de la pericia apropiada en las técnicas aplicables y familiarizadas con lo dado a conocer en las patentes arriba citadas. - - - - -

10.

15.

20.

De acuerdo con la presente invención se puede dirigir una luz contra los hilos desde una lámpara apropiada se-

25.

ñalada de modo general con 20 que se desplaza con el aparato móvil 10 y que está montada dentro de una carcasa protectora 21. La luz emitida de la lámpara 20 o similar se dirige a través de un sistema óptico en un campo de iluminación indicado por las líneas de trazos 22 y hacia los hilos entre los cilindros de entrega de los sistemas 15 de estiraje y las guías 16 de cola de puerco. - - - - -

Un sistema óptico señalado de modo general en 24 define un camino de luz para enfocar la luz reflejada de los hilos. Si bien se ilustra como una lente sencilla única, el sistema óptico 24 adoptará las formas que sean apropiadas para el funcionamiento de la presente invención tal como se describirá con mayor detalle más adelante. - - - - -

Montados dentro de la carcasa protectora 21 en relación predeterminada con el sistema óptico 24 hay una pluralidad de medios fotosensibles, ilustrados como dos fototransistores 25a y 25b. Los medios fotosensibles 25a, 25b reciben la luz enviada por un camino de luz común por el sistema óptico 24. O sea cada uno de la pluralidad de medios fotosensibles 25a, 25b ve los hilos a través del sistema óptico único común 24. No obstante, la pluralidad de medios fotosensibles 25a, 25b está montada para ver campos de vista respectivos espaciados verticalmente y alineados. O sea, mientras el sistema óptico 24 tiene un campo de vista relativamente ancho según indican las líneas de trazos 26, uno de los medios

fotosensibles (por ejemplo el fototransistor superior 25a) genera impulsos eléctricos en respuesta a variaciones en la iluminación en una parte inferior de aquél campo de vista 26, mientras que el otro genera impulsos eléctricos en respuesta a variaciones en la iluminación en una parte espaciada verticalmente (hacia arriba en este ejemplo) y alineada del mismo. Tal como se apreciará el desplazamiento del grupo móvil 10 y la carcasa 21 junto a una serie de husos 14 desplazará el campo de vista 26 del sistema óptico 24 y sus partes espaciadas a través de una serie de hilos. Dadas la separación vertical y alineación de los campos de vista de la pluralidad de medios fotosensibles, cada hilo que se mueva a través de los campos de vista da lugar a la generación coincidente o solapada o casi simultánea de impulsos eléctricos por los dos fototransistores 25a y 25b. - - - - -

De acuerdo con la presente invención, unos medios de circuito lógico están conectados eléctricamente a los medios fotosensibles para recibir los impulsos procedentes de éstos y responden al desplazamiento normal de los campos de vista de los medios fotosensibles para distinguir entre (a) una transmisión de señales de todos los medios fotosensibles dentro de un período de tiempo predeterminado e indicativa de la presencia de un hilo y (b) una transmisión de señales de menos que la totalidad de los medios detectores e indicativa de una fluctuación en la iluminación ambiental o un reflejo del aparato. Se ilustra una tal disposición de circuito en

- la Figura 4, donde un par de fototransistores 25a, 25b corresponden a los que se ilustran en la Figura 3. Con referencia ahora más particularmente a un fototransistor 25a, una salida del mismo está conectada a un amplificador diferenciador inversor 28a. Dado que el amplificador funciona como un diferenciador que responde a un régimen de cambio, el amplificador 28a tiene más ganancia al responder a una señal de hilo que al responder a una iluminación de fondo que varía lentamente. De esta forma se suprimen las variaciones lentas de la iluminación de fondo. Adicionalmente, se hace provisión para la aplicación de una polarización ajustable a través de un potenciómetro 29, de modo tal que se establece un umbral o amplitud necesaria de señal. Una salida del amplificador diferenciador 28a está acoplada a un amplificador comparador de tensión 30a que funciona para aplicar un impulso positivo a un multivibrador monoestable 31a en el caso de una aparente señal de respuesta de hilo procedente del fototransistor 25a. Se ajusta el multivibrador monoestable 31a a uno de dos estados conductores por el impulso y, después de un intervalo de tiempo predeterminado (por ejemplo 12 milisegundos) vuelve a su estado alternativo. - - - - -
- 5.
- 10.
- 15.
- 20.

- Un canal de señales similar que incluye un amplificador diferenciador 28b, amplificador comparador de tensión 30b y multivibrador 31b está conectado operativamente con el segundo fototransistor 25b para responder de modo similar a una aparente señal de hilo procedente de este último. - - -
- 25.

Las señales de salida de los multivibradores 31a, 31b se suministran a una puerta de entrada para un multivibrador 32 de coincidencia, de tal modo que los multivibradores 31a, 31b que responden a los fototransistores 25a, 25b y la puerta de entrada comprenden conjuntamente un circuito de coincidencia que hace que se ajuste el multivibrador 32 de coincidencia sólo cuando al menos una parte de la salida de los respectivos multivibradores 31a, 31b de canal se solapan en el tiempo. Una vez ajustado, el multivibrador 32 de coincidencia permanece en su estado ajustado durante un intervalo de tiempo predeterminado (por ejemplo del orden de 40 milisegundos) y luego vuelve al otro estado. Se envía una señal de salida del multivibrador 32 de coincidencia a través de un multivibrador 34 de salida y un dispositivo excitador 35 de línea para suministrar una señal de presencia de hilo a otros circuitos de cadencia según se describe, por ejemplo, en la patente estadounidense nº 3.659.409 arriba citada. Por cuanto dichos otros circuitos pueden adoptar una variedad de formas diferentes y no forman parte de la presente invención, tales circuitos no se describen en detalle aquí y los lectores interesados deben referirse en su lugar a la patente estadounidense arriba citada y a otras descripciones disponibles a una persona experta en las técnicas aplicadas. - - - - -

25. Tal como quedará evidente de lo arriba expuesto, la generación de un impulso eléctrico por cualquiera de la

pluralidad de medios fotosensibles en respuesta a variaciones en la iluminación en su respectivo campo de vista no conducirá al paso de una señal de presencia de hilo a través del dispositivo excitador 35, por operación del circuito de coincidencia. No obstante, la generación de impulsos eléctricos por todos los medios fotosensibles dentro de un período de tiempo predeterminado dará como resultado el envío de un impulso desde el circuito de la Figura 4, de acuerdo con la presente invención. La experiencia ha demostrado que unas fluctuaciones rápidas en la iluminación ambiental y/o reflejos del aparato típicamente no causan variaciones en la iluminación en los campos de vista verticalmente espaciados y alineados de la pluralidad de medios fotosensibles dentro de los períodos de tiempo predeterminados permitidos y por lo tanto no interferirán en la operación deseada del aparato móvil que lleva incorporado la presente invención. - - - - -

En los dibujos y la memoria se ha expuesto una realización preferida de la invención y si bien se utilizan términos específicos, se utilizan únicamente en sentido genérico y descriptivo y no con fines de limitación. - - - - -

A los efectos consiguientes se declaran de novedad y propiedad para España, sus territorios y plazas de soberanía, las reivindicaciones que siguen. - - - - -

REIVINDICACIONES

1.- Perfeccionamientos en los aparatos de control para máquinas textiles, del tipo que desplaza unos medios de detectores a lo largo de un aparato alargado de elaboración de hebras textiles, tal como una continua de hilar, para detectar hilos, caracterizados porque el aparato de control incluye medios de circuito eléctrico para determinar la presencia de hilos mientras minimiza la interferencia que de otra forma podría resultar de la iluminación ambiental y reflejos de elementos del aparato textil, que comprenden: - - - - -

5.

10.

medios de sistema óptico que definen un camino de luz para enfocar luz reflejada de los hilos, - - - - -

15.

una pluralidad de medios fotosensibles para recibir la luz enviada por un camino de luz común por dichos medios ópticos y para generar impulsos eléctricos en respuesta a variaciones de iluminación en respectivos campos de vista espaciados verticalmente y alineados, - - - - -

20.

estando montados dichos medios ópticos y dichos medios fotosensibles para desplazamiento de dichos campos de vista a lo largo de una pluralidad de ubicaciones donde los hilos normalmente se encuentran presentes, y - - - - -

medios de circuito lógico conectados eléctricamente a dichos medios fotosensibles para recibir impulsos de

los mismos y que responden al desplazamiento normal de dichos campos de vista para distinguir entre (a) una transmisión de señales de todos dichos medios fotosensibles dentro de un período de tiempo predeterminado e indicativa de la presencia de un hilo y (b) una transmisión de señales de menos que la totalidad de dichos medios fotosensibles e indicativa de una fluctuación en la eliminación ambiental o reflejos del aparato. - - - - -

2.- Perfeccionamientos según la reivindicación 1, caracterizados porque dichos medios fotosensibles comprenden un par de fototransistores montados en disposición vertical.

3.- Perfeccionamientos según la reivindicación 1, caracterizados porque dichos medios de circuito lógico comprenden una pluralidad de medios de acondicionamiento de señal conectados eléctricamente cada uno al correspondiente de dichos medios fotosensibles para responder a los impulsos generados por éstos, emitiendo dichos medios de circuito de acondicionamiento de señal señales en respuesta a unas señales de los medios fotosensibles que tengan características de frecuencia y amplitud indicativas de su generación en respuesta al desplazamiento del respectivo campo de vista sobre un hilo. - - - - -

4.- Perfeccionamientos según la reivindicación 1, caracterizados porque dichos medios de circuito lógico comprenden medios de circuito de coincidencia que responden a

impulsos eléctricos procedentes de dichos medios fotosensibles para emitir señales a la recepción de señales de cada uno de dichos medios fotosensibles dentro de un intervalo de tiempo corto predeterminado, comprendiendo dichos medios de circuito de coincidencia medios de multivibrador que responden a señales procedentes de dichos medios fotosensibles para ajustarse durante una duración predeterminada para cada una de tales señales de medios fotosensibles y medios de puerta conectados eléctricamente a dichos medios de multivibrador para distinguir la continuación simultánea de todas tales señales procedentes de los medios fotosensibles. - - -

5.- "PERFECCIONAMIENTOS EN LOS APARATOS DE CONTROL PARA MAQUINAS TEXTILES". - - - - -

15. Todo ello conforme se describe y reivindica en la presente memoria que consta de catorce hojas, foliadas y mecanografiadas por una sola de sus caras, y de cuatro figuras que la ilustran.

BARCELONA, 23 JUN. 1978
P. A. M. CURELL SUÑOL



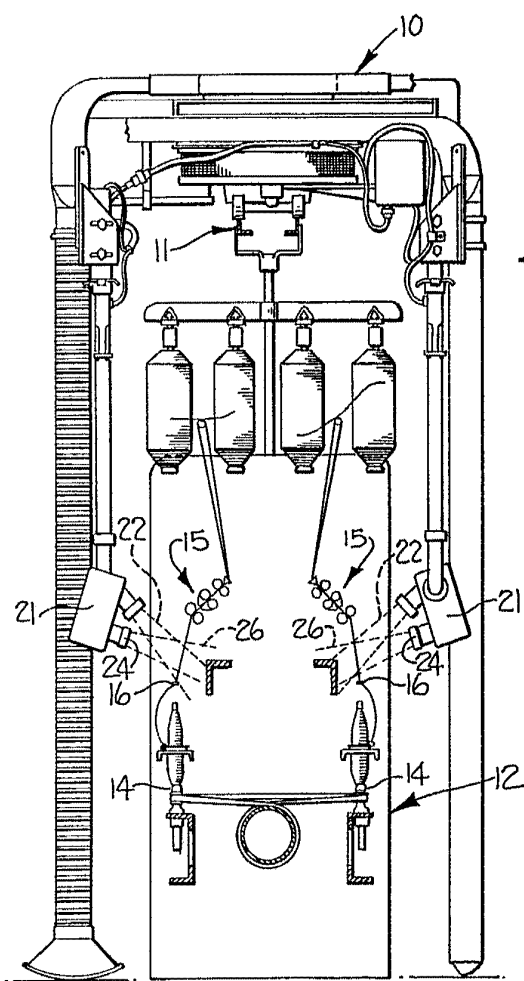


FIG-1

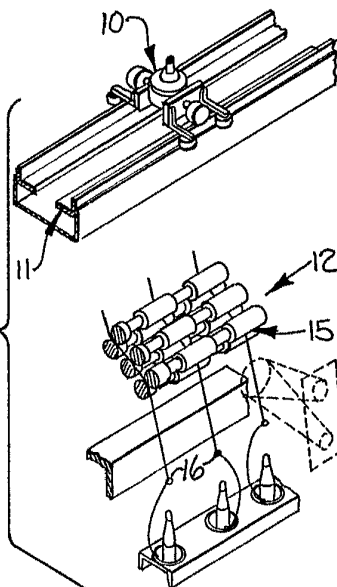


FIG-2

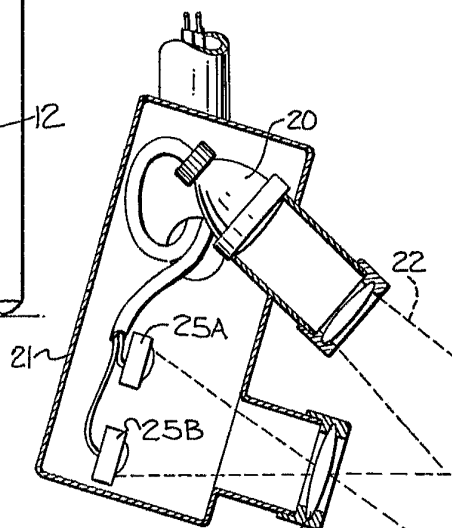


FIG-3

BARCELONA, 23 JUN. 1978
P. A. M. CURELL SUÑOL

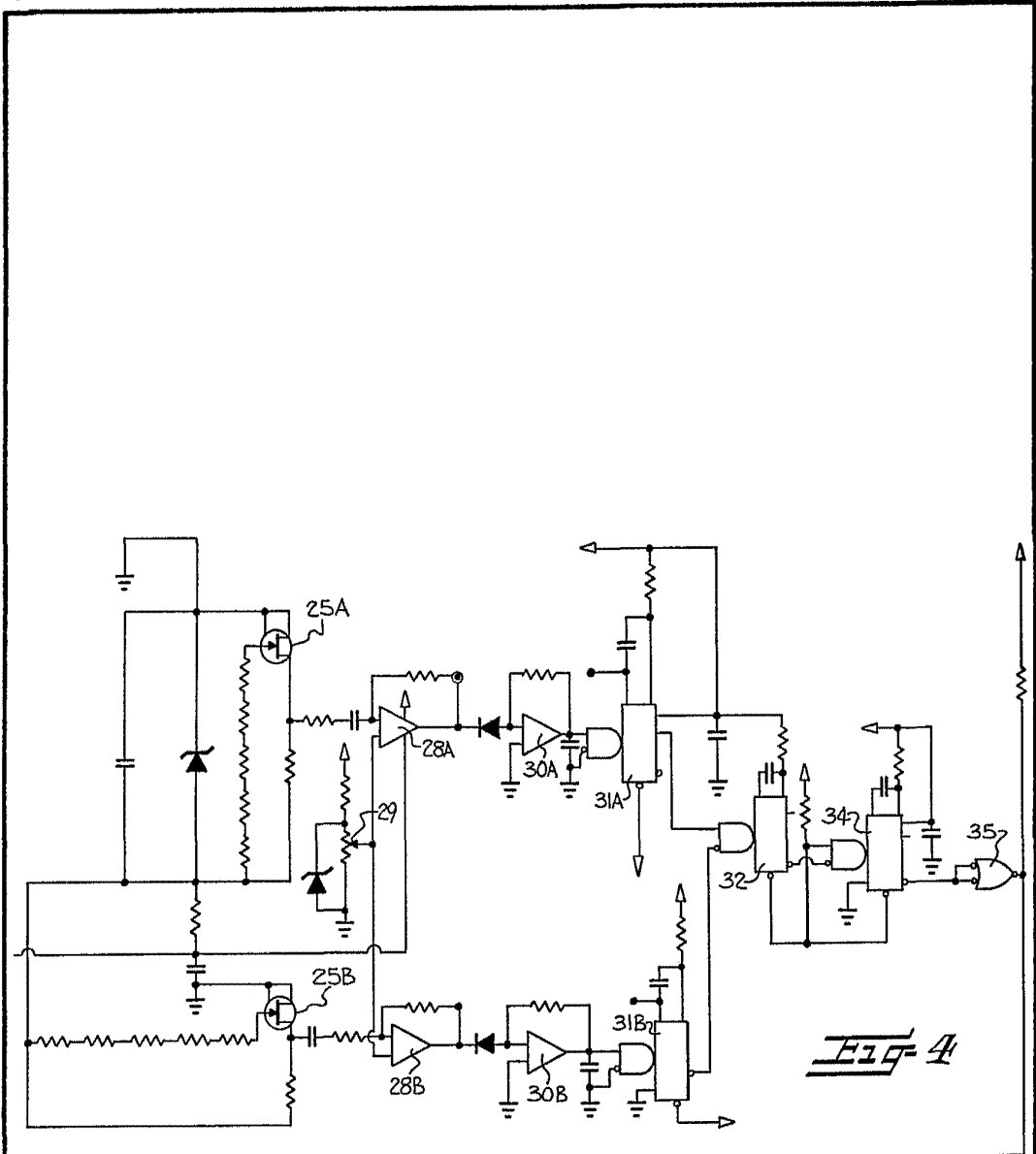


Fig. 4

BARCELONA, 23 JUN. 1978
P. A. M. CURELL SUÑOL