

MINISTERIO DE INDUSTRIA Y ENERGIA

Registro de la Propiedad Industrial



ESPAÑA

Concedido el Registro de acuerdo con los datos que figuran en la presente descripción y según el contenido de la Memoria adjunta.

10	ES	11	NUMERO	10	A1
		21	471.157		
		22	FECHA DE PRESENTACION		
			13 JUNIO 1978		

PATENTE DE INVENCION

40 PRIORIDADES:		
41 NUMERO	42 FECHA	43 PAIS
PV 3879-77	13 Junio 1977	Checoslovaquia
PV 3880-77	13 Junio 1977	"
PV 3881-77	13 Junio 1977	"
PV 3882-77	13 Junio 1977	"
PV 4466-77	5 Julio 1977	"

47 FECHA DE PUBLICIDAD	51 CLASIFICACION INTERNACIONAL A 61N	62 PATENTE DE LA QUE ES DIVISIONARIA - - -
------------------------	---	---

64 TITULO DE LA INVENCION

"Aparato para la electroanalgesia de neuroestimulación"

71 SOLICITANTE (S)

DEKANÁT FAKULTY VŠEOBECNÉHO LÉKAŘSTVÍ UNIVERSITY KARLOVY

DOMICILIO DEL SOLICITANTE

Kateřinská 32, Praha 2, Checoslovaquia

72 INVENTOR (ES)

Miroslav Lébl, Jiří Skruřný y Vladimír Nedvěď

73 TITULAR (ES)

74 REPRESENTANTE

M. Curell Suñol

612L/SV/L/9334
EX-CS-II

P A T E N T E D E I N V E N C I O N

por VEINTE años

5. solicitada en España a favor de DEKANÁT FAKULTY VŠEOBECNÉHO
LÉKAŘSTVÍ UNIVERSITY KARLOVY, de nacionalidad checoslovaca,
domiciliada en Kateřinská 32, Praha 2, Checoslovaquia, por
"Aparato para la electroanalgesia de neuroestimulación", con
prioridad de las solicitudes checoslovacas PV 3879-77,
PV 3880-77, PV 3881-77 y 3882-77 ambas de fecha 16 Junio 1977
y PV 4456-77 de fecha 5 Julio 1977. - - - - -

10.

MEMORIA DESCRIPTIVA

La invención se refiere a un aparato para la electroanalgesia de neuroestimulación con electrodos planos transcutáneos. - - - - -

15.

Los neuroestimuladores conocidos utilizan en la salida del aparato un transformador de impulsos, mediante el cual se forma el impulso de corriente conducido por los electrodos a la zona de la analgesia. En la aplicación se utilizan electrodos planos y electrodos de puntas, a través de los cuales la corriente es conducida a la zona de la analgesia.

20.

Para obtener una superficie adecuada de contacto y con ello

también de concentración de corriente entre el electrodo y la zona de la analgesia, se utilizan diversas pastas y geles entre el electrodo y el tejido con el que el electrodo se pone en contacto. Los aparatos de este tipo son voluminosos, complicados y relativamente costosos, la formación de un impulso adecuado es difícil, y la aplicación de las pastas y de los geles produce en una cura más larga una irritación de la epidermis, y las sustancias de contacto se eliminan con dificultad de la epidermis. La concentración de la corriente de impulsos en la zona de la analgesia no es perfecta. - - -

El aparato según la invención elimina los inconvenientes citados. El aparato para la electroanalgesia de neuroestimulación estriba substancialmente en que la fuente de corriente comprende un convertidor de tensión con un transformador de tensión de transmisión, un rectificador y un estabilizador de tensión. El neuroestimulador, el cual está conectado a la tensión de salida de la fuente, comprende un multivibrador estable, un circuito monoestable con la posibilidad de la regulación de la anchura de los impulsos, una fuente de una corriente constante de salida, y un circuito de salida con bornes de salida para la conexión de electrodos de aplicación. - - - - -

El multivibrador estable según la invención comprende ventajosamente una resistencia variable, con la que se encuentran conectados en serie una resistencia de protección y un condensador, estando conectado entre la resistencia y el

condensador un electrodo de un diac, mientras que su segundo electrodo está conectado en serie con una resistencia, cuyo segundo extremo está conectado al segundo extremo del condensador, y estando simultáneamente conectada la resistencia en paralelo con la entrada del circuito monoestable. - - - -

5.

El circuito de salida del aparato para la electroanalgesia transcutánea y percutánea de neuroestimulación según la invención comprende en una ejecución ventajosa el multivibrador estable y un circuito monoestable, con el que está conectado un interruptor de salida, el cual comprende un transistor con cuyo colector se encuentran conectados en serie los bornes de salida para la conexión de los electrodos de aplicación y una fuente de la corriente constante que comprende un transistor, con cuyo emisor se encuentra conectada en serie una resistencia. Para el mando de la amplitud de los impulsos de salida, se encuentra en el emisor del transistor un potenciómetro conectado en serie con el diodo de compensación y con la resistencia de protección. El contacto deslizante del potenciómetro está conectado con la base del transistor. - - - - -

10.

15.

20.

Ventajosamente es posible, para medir la corriente de punta, conectar en el circuito entre los transistores un amperímetro con una bobina giratoria, estando conectados los bornes de salida paralelamente con el transistor que forma un interruptor de salida. - - - - -

25.

En los aparatos de aplicación para la electroanalgesia de neuroestimulación es ventajoso, además, que en un borne de salida se encuentre conectado un electrodo independiente de aplicación y en un segundo borne de salida paralelamente por lo menos dos electrodos de aplicación. - - - - -

Los electrodos planos de aplicación utilizados en los aparatos según la invención están recubiertos con un recubrimiento poroso, al cual está formado por una esponja de viscosa, la cual está ventajosamente impregnada con una solución conductora de contacto, por ejemplo cloruro sódico. - -

El aparato y el circuito según la invención son más sencillos, tienen unas dimensiones más pequeñas, presentan la posibilidad de la sencilla medición de impulsos sin aparatos costosos, y permiten una mejor concentración de la corriente en la zona de la anestesia mediante una distribución adecuada de los electrodos y mediante una buena conductividad de los electrodos planos de aplicación. - - - - -

La invención y su utilización se aplican más detalladamente mediante la descripción de un ejemplo de ejecución a la luz de los planos adjuntos. - - - - -

La Fig. 1 representa la disposición básica del aparato según la invención. - - - - -

La Fig. 2 muestra la disposición del multivibrador estable. - - - - -

La Fig. 3 representa la disposición del circuito de salida. - - - - -

La Fig. 4 reproduce el mismo aparato con un amperímetro de puntas. - - - - -

5. La Fig. 5 representa el aparato con por lo menos dos electrodos de aplicación en un borne de salida del neuroestimulador. - - - - -

La Fig. 6 muestra el electrodo plano de aplicación.

10. La fuente 1 de alimentación (fuente de corriente) comprende un convertidor 3 de tensión, un transformador 4 de tensión de transmisión, un rectificador 5 y un estabilizador 6 de tensión. El neuroestimulador 2 comprende un multivibrador estable 7 con la posibilidad del mando de la frecuencia de repetición, un circuito monoestable 8 con la posibilidad
15. de la regulación de la anchura del impulso, una fuente 9 de la corriente constante de salida con la posibilidad de la regulación de la amplitud del impulso, y un circuito 10 de salida, en cuyos bornes 11 de salida se conectan los electrodos de aplicación. - - - - -

20. El multivibrador estable según la Fig. 2 comprende una resistencia variable 12, la cual sirve para ajustar la magnitud exigida de la frecuencia. Con la resistencia 12 se encuentran conectados en serie una resistencia 13 de protección y un condensador 14. Entre la resistencia 13 y el con-

5. condensador 14 se encuentra conectado un electrodo del diac 15. El segundo electrodo del diac 15 se encuentra conectado en serie con la resistencia 16, cuyo segundo extremo está conectado con el segundo extremo del condensador 14. La resistencia 16 está conectada simultáneamente en paralelo con la salida del circuito monoestable 24. - - - - -

10. La frecuencia de los impulsos de mando está determinada por la constante de tiempo del circuito, el cual está establecido por una resistencia y una capacidad y puede variarse mediante la modificación de los valores de estos elementos. En el ejemplo de la Fig. 2, la resistencia 12 sirve para ajustar la frecuencia. En el momento en que la tensión en el condensador 14 alcanza la magnitud de la tensión de bloqueo del diac 15, el diac deja pasar la corriente que fluye a través de la resistencia 16, formando en esta última una caída de tensión, a través de la cual se descarga el condensador 14. Tan pronto como la tensión en el condensador 14 desciende por debajo de la magnitud de la tensión de bloqueo del diac 15, este último bloquea y se produce la repetición periódica del ciclo. Los impulsos de tensión originados de esta manera en la resistencia 16 son gobernados por el circuito monoestable 17. - - - - -

25. Un circuito a título de ejemplo del circuito de salida según la invención está representado en las Figs. 3 y 4. El circuito de salida del aparato según la invención, el cual está representado en la Fig. 3, comprende un multivibra

5. dor estable 7, el cual gobierna la actividad del circuito mo
noestable 8, accionado por un interruptor de salida formado
por el transistor 1, con cuyo colector se encuentran conec-
tados en serie los bornes 24 de salida y la fuente de la co-
rriente constante, producida por el transistor 17, con cuyo
emisor se encuentra conectada en serie la resistencia 18. La
magnitud de los impulsos de salida se regula mediante el po-
tenciómetro 22, cuyo contacto deslizante está conectado con
la base del transistor 17. Con el potenciómetro 22 se encuen-
10. tran conectados en serie una resistencia 23 de protección y
un diodo 25 de compensación, el cual compensa las variaciones
de la temperatura de la base del transistor 17. - - - - -

15. En el caso de que sea necesario medir la corriente
de punta en el circuito de salida, es posible utilizar venta-
losamente el circuito representado como ejemplo en la Fig. 4,
en la cual, en el mismo circuito de salida que en la Fig. 3,
se encuentra conectado en serie entre los transistores 17 y
19 un amperímetro 20 con una bobina giratoria, estando los
bornes 11 de salida conectados en paralelo con el transistor
20. 19. El diodo 21 en el circuito de los bornes 11 de salida
sirve para disponer la forma del impulso de salida. - - - - -

En una polaridad de la tensión de alimentación re-
presentada en las Figs. 3 y 4, el transistor 17 es del tipo
PNP y el transistor 19 es del tipo NPN. - - - - -

25. Los electrodos 26, 27, 28, 29, 30 de aplicación re

presentados en la Fig. 5 están conectados con los bornes 24a, 24b de salida del aparato 2 de neuroestimulación de tal manera que en el borne 24b se encuentra conectado un electrodo independiente 27, el cual se coloca en la zona de la analgesia, estando conectados en paralelo al segundo borne 24a de salida los electrodos, 26, 28, 29, 30, los cuales se colocan en la zona de la analgesia o alrededor de la misma. - -

El aparato con por lo menos dos electrodos 28, 29 de aplicación en un borne 24a de salida del neuroestimulador posibilita ventajosamente que se pueda influir sobre la distribución del campo de la corriente mediante el incremento de la conductividad en la zona de la analgesia, sumándose en este aparato en un electrodo independiente 27 de aplicación en la zona de la analgesia las corrientes que fluyen a través de los electrodos 26, 28, 29, 30 de aplicación o a través de otros electrodos de aplicación conectados en paralelo en el borne 24a. Mediante la colocación de los electrodos 26, 28, 29, 30 de aplicación alrededor de la zona de la analgesia es posible modificar la distribución del campo de la corriente en la zona de la analgesia. - - - - -

Una ejecución ventajosa del electrodo plano de aplicación para la neuroestimulación se ha representado en la Fig. 6. Comprende una base soportante 34, sobre la cual se ha fijado una placa 32 de electrodo de metal, con un conductor 33 de alimentación y un recubrimiento poroso 31, el cual está formado en el presente caso por la capa de una esponja de

5. viscosa. Antes de la aplicación se impregna el recubrimiento poroso 31, es decir la capa de esponja de viscosa, con una solución conductora de contacto, la cual forma la pequeña resistencia de contacto exigida entre la placa 32 de electrodo de metal y el tejido. En la ejecución concreta, la placa soportante 34 es de caucho y la placa 32 de electrodo es de níquel blando. El recubrimiento poroso 31 formado por la esponja de viscosa, está impregnado con una solución de cloruro sódico isotónico. - - - - -

10. Otra ventajosa solución acuosa de contacto puede ser, por ejemplo, una solución de cloruro sódico al uno por ciento de agua. - - - - -

15. El aparato para la analgesia de neuroestimulación y su circuito, conjuntamente con los electrodos según la invención, también puede aplicarse en la electroterapia intercerebral, en la neuroestimulación, en la electroanestesia y en la fisioterapia. - - - - -

Lista de los signos de referencia utilizados - - -

- 1 Fuente de corriente
- 2 Neuroestimulador
- 3 Convertidor de tensión
- 4 Transformador de tensión de transmisión
- 5 Rectificador
- 6 Estabilizador de tensión
- 7 Multivibrador estable

- 8 Circuito monoestable
- 9 Fuente de la corriente constante de salida
- 10 Circuito de salida
- 11 Bornes de salida
- 5. 26 a 28 Electrodo de aplicación
- 12 Resistencia variable
- 13 Resistencia de protección
- 14 Condensador
- 15 diac (diodo de tiristor de dos direcciones)
- 10. 16 Resistencia
- 17 Transistor
- 18 Resistencia
- 19 Transistor
- 20 Amperímetro
- 15. 21 Diodo
- 22 Potenciómetro
- 23 Resistencia de protección
- 24 Entrada del circuito monoestable
- 25 Diodo de compensación
- 20. 26 a 28, 29, 30 Electrodo de aplicación
- 27 Electrodo independiente de aplicación
- 31 Recubrimiento poroso
- 32 Placa de electrodo
- 33 Conductor de alimentación
- 25. 34 Base soportante

A los efectos consiguientes se declaran de novedad y propiedad para España, sus territorios y plazas de soberanía, las reivindicaciones que siguen: - - - - -

REIVINDICACIONES

- 1.- Aparato para la electroanalgesia de neuroestimulación, con una fuente de corriente y un neuroestimulador, caracterizado porque la fuente (1) de corriente del aparato
5. comprende un convertidor (3) de tensión con un transformador (4) de tensión de transmisión, un rectificador (5) y un estabilizador (6) de tensión, estando conectado en las salidas de la fuente (1) de tensión un neuroestimulador (2), el cual comprende un multivibrador estable (7), un circuito monoestable (8) con la posibilidad de la regulación de la anchura de los impulsos, una fuente (9) de la corriente constante de salida con la posibilidad de la regulación de la amplitud de los impulsos, y el circuito (10) de salida con los bornes (11) de salida para la conexión de los electrodos (26 a 30).-
- 10.
15. 2.- Aparato según la reivindicación 1, caracterizado porque el multivibrador estable (7) comprende una resistencia variable (12), con la que se encuentran conectados en serie una resistencia (13) de protección y un condensador (14), estando conectado entre la resistencia (13) y el condensador (14) un electrodo de un diac (15), mientras que su segundo electrodo está conectado en serie con una resistencia (16), cuyo segundo extremo está conectado al segundo extremo del condensador (14), y estando simultáneamente conectada la resistencia (16) en paralelo con la entrada del circuito monoestable (24).
- 20.
25. -----

3.- Aparato según las reivindicaciones 1 y 2, caracterizado porque el circuito (10) de salida que comprende el multivibrador astable (7) y el circuito monoestable (8) está conectado a un interruptor de salida que comprende un transistor (19), con cuyo colector se encuentran conectados en serie los bornes (11) de salida para la conexión de los electrodos de aplicación y una fuente de la corriente constante formada por un transistor (17), con cuyo emisor se encuentra conectada en serie una resistencia (18), encontrándose conectado para el mando de la amplitud de los impulsos de salida en serie con un diodo (25) de compensación y con una resistencia (23) de protección un potenciómetro (22), cuyo contacto deslizante está conectado con la base del transistor (17). - - - - -

4.- Aparato según la reivindicación 3, caracterizado porque entre el transistor (17) y el transistor (19) se encuentra conectado un amperímetro (20) con una bobina giratoria, estando conectados los bornes (11) de salida paralelamente con el transistor (19) con un diodo (21) dispuesto en serie. - - - - -

5.- Aparato según las reivindicaciones 1 a 4, caracterizado porque en un borne (24b) de salida del aparato se encuentra conectado un electrodo independiente (27) de aplicación, y en un segundo borne (24a) se encuentran conectados por lo menos dos electrodos (26, 28) de aplicación. - - - - -

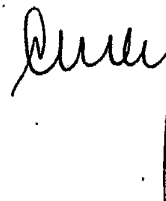
5. 6.- Aparato según las reivindicaciones 1 a 5, caracterizado porque el electrodo (26, 27, 28, 29, 30) de aplicación está formado por una base soportante (34), sobre la cual se encuentra fijada una placa (32) de electrodo provista de un recubrimiento poroso (31). - - - - -

7.- Aparato según la reivindicación 6, caracterizado porque el recubrimiento poroso (31) está formado por una esponja de viscosa. - - - - -

10. 8.- "APARATO PARA LA ELECTROANALGESIA DE NEUROESTIMULACION". - - - - -

Todo ello conforme se describe y reivindica en la presente memoria que consta de doce hojas foliadas y mecanografiadas por una sola de sus caras y de cinco láminas de dibujos que la ilustran.

BARCELONA, 13 JUNIO 1978
P.A. M. CURELL SUÑOL



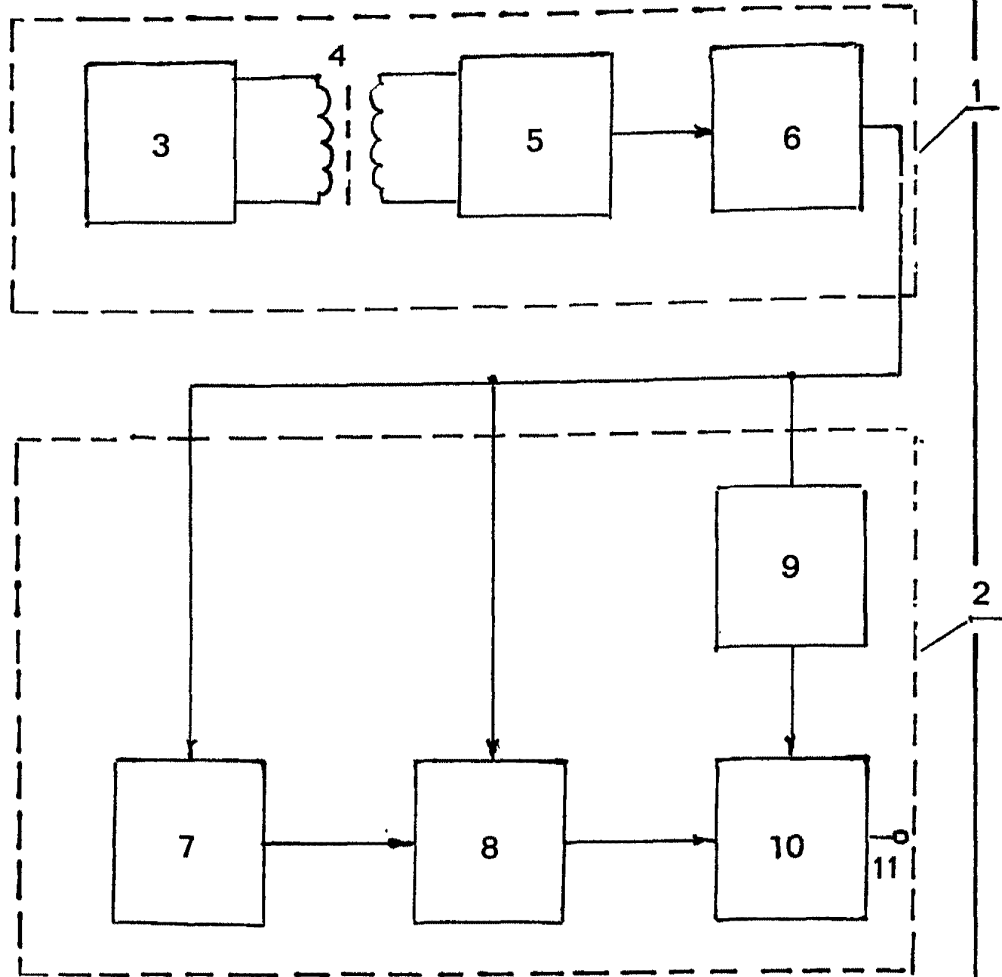


FIG. 1

BARCELONA, 13 JUN. 1978
P. A. M. CURELL SUÑOL

M. Curell Suñol

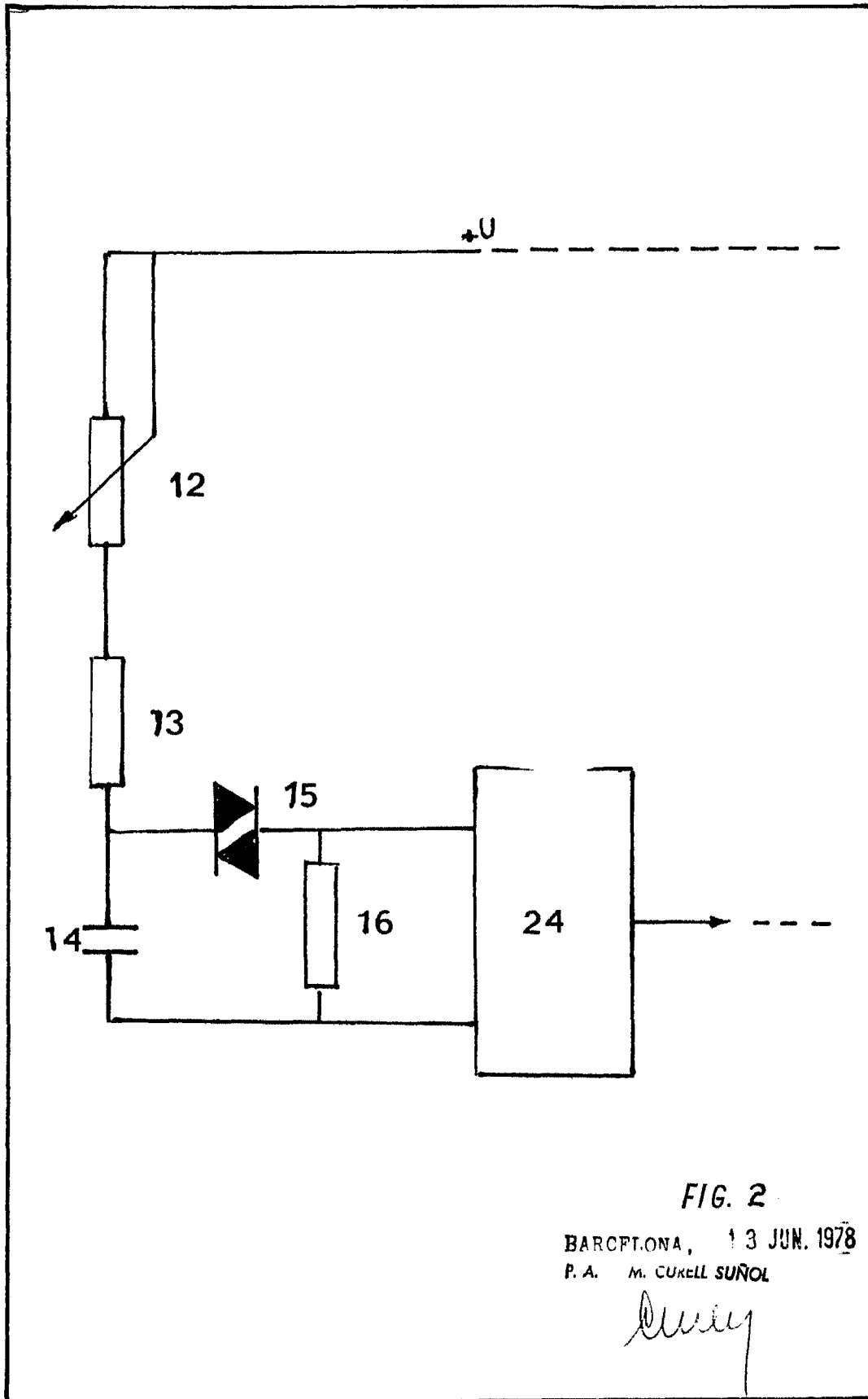


FIG. 2

BARCELONA, 13 JUN. 1978

P. A. M. CURELL SUÑOL

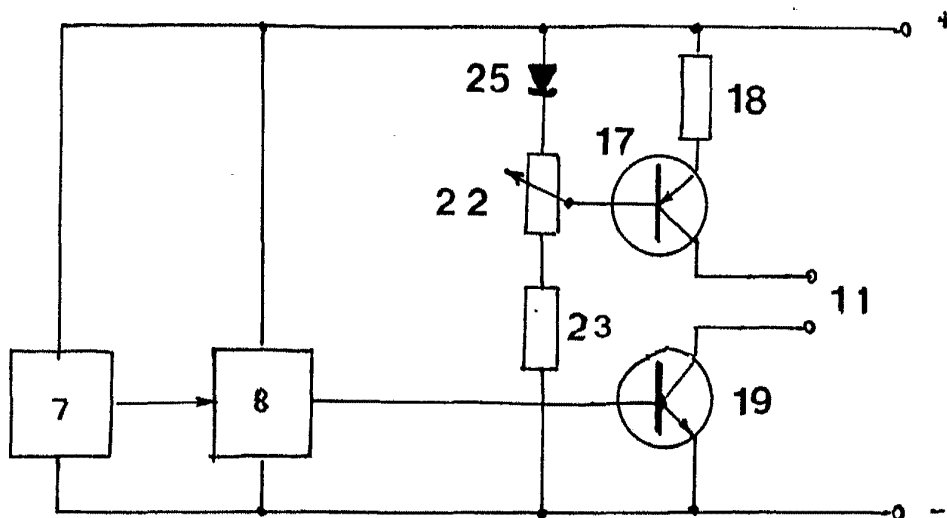


FIG. 3

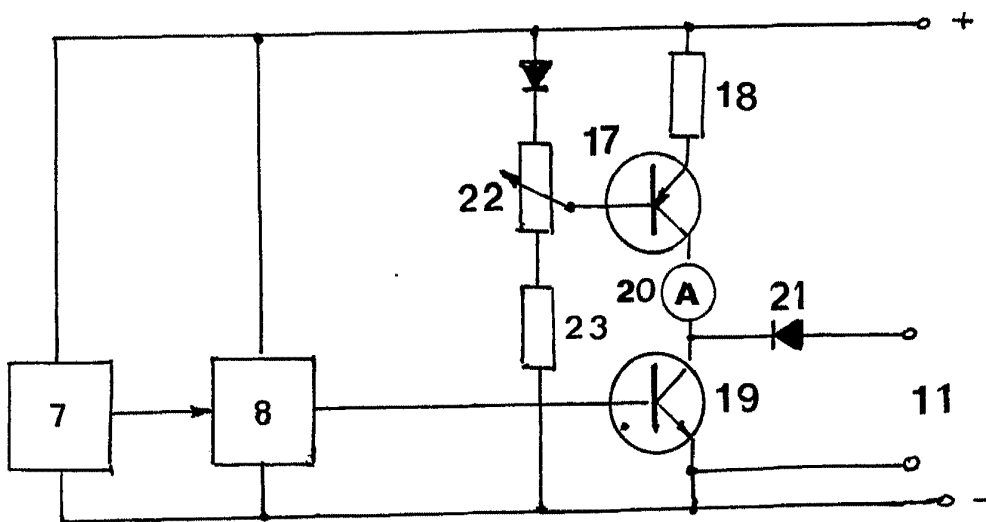
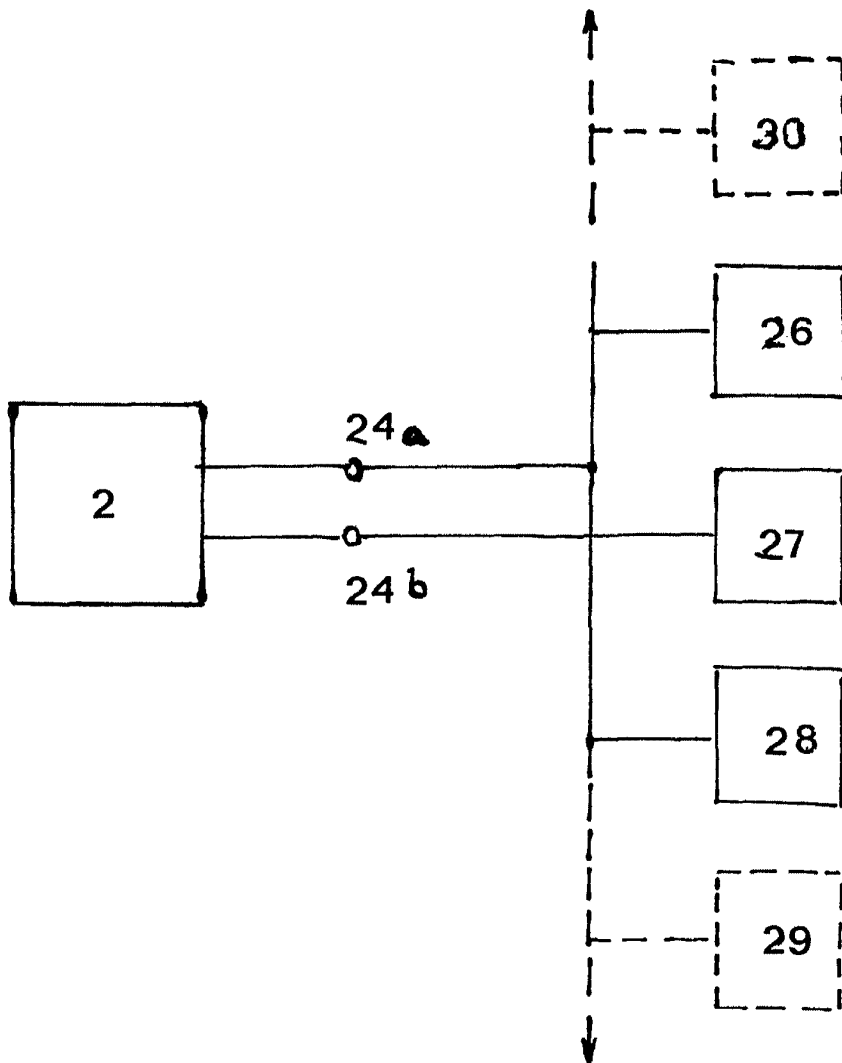


FIG. 4
BARCELONA, 13 JUN. 1978
P. A. M. CURELL SUÑOL

Curell



BARCELONA, 13 JUN. 1966
J. CURELL SUÑOL

FIG. 5

[Handwritten signature]

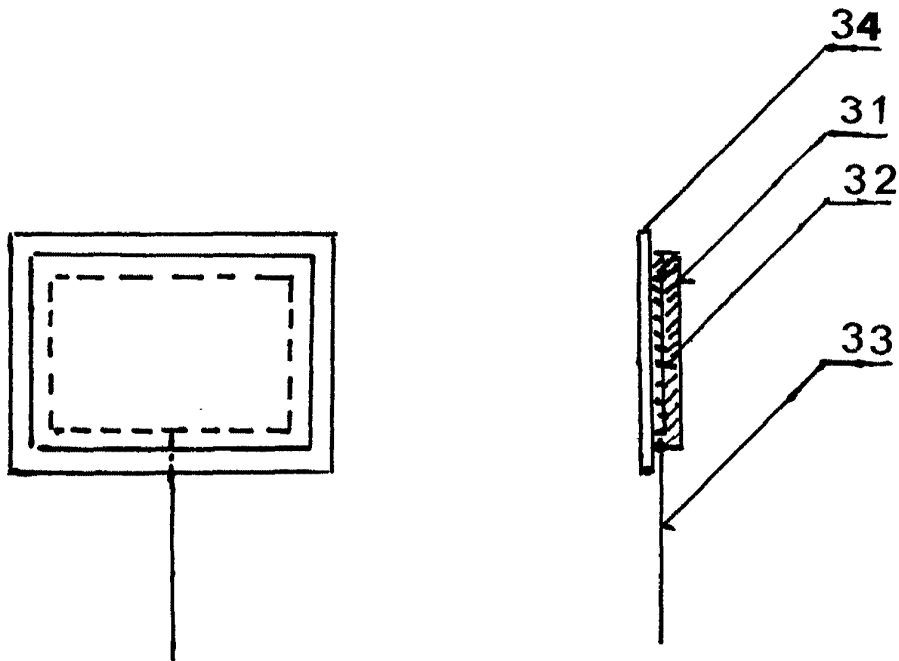


FIG.6

BARCELONA, JUN. 9 1978

P. A. M. CURELL SUÑOL