



ESPAÑA

19 ES	21	NUMERO	20 A1
	21	471.099	
	22	FECHA DE PRESENTACION	
		27 junio 1.978	

Concedido el Registro de acuerdo con los datos que figuran en la presente descripción y según el contenido de la Memoria adjunta.

PATENTE DE INVENCION

30 PRIORIDADES:		
31 NUMERO	32 FECHA	33 PAIS
47 FECHA DE PUBLICIDAD	51 CLASIFICACION INTERNACIONAL	62 PATENTE DE LA QUE ES DIVISIONARIA
	G 05 B	
54 TITULO DE LA INVENCION		
PERFECCIONAMIENTOS EN ACCIONADORES ELECTRICOS A CONTROL REMOTO.		
71 SOLICITANTE (S)		
DON ANDREU TORT PAGES.		
DOMICILIO DEL SOLICITANTE		
Avda. Caudillo, 77 ático - SAN ADRIAN DEL BESOS (Barcelona).		
72 INVENTOR (ES)		
El mismo solicitante de nacionalidad española.		
73 TITULAR (ES)		
74 REPRESENTANTE		
DON BERNARDO UNGRIA GOIBURU.		

1 El Estatuto vigente sobre Propiedad Industrial, de
26 de Julio de 1929, en su texto refundido publicado el 30
de Abril de 1930, establece los caracteres de patentabili-
5 objeto obtener ventajas sobre lo ya conocido, admitiendo
por consiguiente como patentables, las nuevas máquinas, a-
paratos, instrumentos, procesos de fabricación, etc. La am-
plitud de conceptos previstos como patentables, ha llevado
al legislador a aclarar (Artº. 46) que la enumeración con-
10 tenida en dicho cuerpo legal es puramente enunciativa y no
limitativa, haciéndola extensiva incluso a los descubrimien-
tos de tipo científico (Artº. 47).

15 El Decreto de 26 de Diciembre de 1947, recogiendo
la Orden de 18 de Noviembre de 1935, confirma el criterio
legal de que también serán patentables los instrumentos, ob-
jetos, o partes de los mismos, que aporten a la función a
que son destinados, un beneficio o efecto nuevo, y en defi-
nitiva que constituyan una mejora sustancial sobre lo ante-
riormente conocido.

20 Pues bien, a tenor de lo expuesto, y en base al ar-
ticulado que recoge los conceptos expresados, debe conside-
rarse, que la invención a que se refiere la presente memo-
ria, constituye una novedad industrial, con características
y ventajas que la hacen merecedora del privilegio de explo-
25 tación exclusiva que por ella se solicita, premiando así
los méritos de quien aporta a la industria del país una me-
jora efectiva y precisamente comprendida entre las enuncia-
das por la Ley como patentables. (Arts. 46 y 47 en relación
con el 171, en su nueva redacción afectada por la Orden de
30 18 de Noviembre de 1.935).

1 El principal objetivo de la presente invención -
consiste en proporcionar al usuario la posibilidad y comodi-
dad de poder controlar máquinas, aparatos o sistemas a cual-
quier distancia, sin hacer uso de las ondas electromagnéti-
cas y por tanto sin riesgo de interferencias ni obstáculos
5 de tipo legal debido al uso de éstas.

El sistema empleado en la invención que nos ocupa
aprovecha el tendido telefónico sin intervenir para nada en
éste ni en los aparatos que lo constituyen, con el empleo
10 del mencionado sistema la distancia a la cual se puede trans-
mitir la orden de gobierno es ilimitada, solventando pues
el mayor de los obstáculos afrontados por cualquier sistema
convencional.

Así pues podremos gobernar cualquier tipo de dis-
15 positivo de uso doméstico, calefacciones, sistemas de riego
alarmas, etc., o de uso industrial como máquinas, automatis-
mos, procesos, etc...

Los perfeccionamientos en los cuales se funda la
invención consisten en captar el zumbador de un teléfono,
20 con interposición de un captador sónico o magnético.

La señal captada se amplia, se rectifica y se -
transforma a partir de una señal rectangular en una señal
de frecuencia superior a 100 KHz.

Dicha señal es introducida en el cableado de la
25 instalación eléctrica perteneciente a un solo contador de
consumo eléctrico.

En cualquier punto de la mencionada red se prevee
un receptor captador de señal, que se conectan a contadores
decimales temporizados en función de una decodificación, que
30 se activan sucesivamente y emiten una señal de mando.

1 Dicha señal de mando se dirige hacia una etapa de accionamiento que actúa sobre un elemento de mando provisto de una fuente de alimentación independiente.

5 El decodificador está constituido por un interruptor de paso para cada contador decimal, más uno para todos los contadores, habiéndose previsto un contador decimal que actúa en ordenación de señales para cada uno de los contadores provistos de interruptores de paso.

10 Cada uno de los contadores asistidos por interruptores de paso están conectados a un conmutador seleccionador doble que conecta una puerta lógica de triple entrada.

 Dicha puerta lógica recibe las señales emitidas por el conmutador, las cuales proceden de los contadores decimales asistidos por interruptores de paso.

15 La puerta lógica emite una señal de salida dirigida al elemento de mando a través de un interruptor de paso.

20 Con objeto de ilustrar convenientemente cuanto hemos expuesto, se acompaña a la presente memoria descriptiva y formando parte integrante de ella, una hoja de dibujos en los que de un modo esquemático se ha representado un ejemplo ilustrativo, no limitativo de las posibilidades prácticas de realización.

25 En la figura se muestra un esquema de bloques del circuito en el que se basa la invención.

30 En base a la figura cabe señalar: 1, captador sónico o magnético; 2, amplificador; 3, detector; 4, amplificador; 5, escuadrador; 6, circuito de mando; 7, oscilador; 8, amplificador; 9, acoplador; 10, separador; 11, alimentador; 12, separador; 13, sintonizador; 14, amplificador; 15, detector; 16, escuadrador; 17, interruptor de paso; 18, con

1 tador decimal; 19, conmutador seleccionador; 20, puerta ló-
gica; 21, interruptor de paso; 22, circuito de mando; 23,
interruptor electrónico; 24, escuadrador; 25, escuadrador;
5 26, contador decimal; 27, circuito de puesta a cero; 28, ali-
mentación; A, bloque receptor y B, bloque receptor.

10 El captador magnético o sónico 1 recibe y trans-
forma las señales magnéticas procedentes del flujo disperso
del transformador telefónico o las ondas sonoras procedentes
del timbre telefónico para transformarlas en señales eléc-
tricas.

15 La señal recibida por el captador 1 es amplifica-
da por el amplificador 2 y detectada o rectificadora por el
detector 3 y enviada al amplificador 4.

20 El escuadrador 5 produce una señal perfectamente
rectangular de duración equivalente a la recibida en el am-
plificador 4 más unos 30 milisegundos.

25 El oscilador 7 produce una señal oscilante de fre-
cuencia controlada y es alimentado por la tensión proporcio-
nada por el circuito de mando 6 mientras recibe la señal del
escuadrador 5, cesando dicha alimentación cuando cesa la se-
ñal del escuadrador 5.

30 El acoplador 9 rectifica la impedancia de salida
del amplificador 8 a la baja impedancia de los conductores
de la red eléctrica.

 El separador 10 evita la introducción en el aparato de la corriente alterna de la red, introduciendo en esta la señal procedente del acoplador 9.

 El alimentador 11 es autónomo y está formado por un transformador, un rectificador, un estabilizador y un acumulador.

1 El separador 12 evita que se introduzca en el aparato la corriente alterna de la red, dejando únicamente paso a las señales de frecuencias superiores.

5 El sintonizador 13 actúa como filtro pasa banda y solamente deja paso a una determinada banda de frecuencias, cuya señal es amplificada por el amplificador 14 y detectada o rectificadora por el detector 15.

10 El escuadrador 16 produce una señal perfectamente rectangular de duración igual a la recibida más un milise-gundo, que pasando al interruptor de paso 17 es transmitida la señal solamente cuando posee señal de su otra entrada.

15 El contador decimal 18 posee diez terminales de salida, ordenados de cero a nueve. Cuando recibe la primera señal se produce una señal en el primer terminal que no cesa hasta que recibe la segunda, así sucesivamente hasta llegar a la décima señal, en este momento y simultáneamente emite un impulso que activa la década siguiente. El contador decimal 18 posee también una entrada de puesta a cero, de tal forma que si recibe señal por esa entrada, se reestablece la posición inicial.

20

25 El conmutador seleccionador 19 es doble y su entrada queda conectada a voluntad a uno de los terminales de cada década de conteo del contador 18, transmitiendo la señal sin modificación hasta su salida, estos bloques poseen dos unidades con el mismo funcionamiento.

La puerta lógica 20 solamente produce señal de salida cuando recibe señal en cada una de sus entradas simultáneamente.

30 Los interruptores de paso 21 poseen la misma funcionalidad que los interruptores 17.

1 El circuito de mando 22 incorpora dos entradas,
una de activación y otra de desactivación, cuando recibe la
señal de activación, produce una señal a su salida que dura
hasta que recibe señal en la entrada de desactivación, en
5 este momento se interrumpe la salida hasta que recibe una
nueva señal de activación.

El interruptor electrónico 23 permite el paso de
la corriente eléctrica de la red, mientras recibe la señal
en su entrada procedente del circuito de mando 22.

10 El escuadrador 24 produce una señal rectangular
de duración igual a la que recibe en su entrada más diez se-
gundos, de modo que si a su entrada recibe señales de un se-
gundo de duración y espaciadas un segundo la salida será -
una única señal que empezará cuando lo haga la primera reci-
15 bida y acabará diez segundos después de que lo haga la últi-
ma.

El escuadrador 25 produce el mismo efecto que el
escuadrador 24 pero el retardo es de sesenta segundos.

20 El contador decimal 26 equivale a los contadores
18 pero de una sola década, sus cuatro primeros terminales
de salida se utilizan para activar los interruptores de pa-
so 17 y 21, de modo que resultan diferenciadas las diferen-
tes cifras del código.

25 El circuito de puesta a cero 27 mientras posee se-
ñal a su entrada, su salida es nula y por lo tanto permite
el conteo de todos los bloques contadores; cuando su entra-
da es nula produce una señal a su salida que pone a cero to-
dos los contadores.

30 El grupo de alimentación 28 es similar al alimen-
tador 11 y proporciona la corriente al bloque receptor B.

1

El bloque receptor A se coloca cercano al aparato telefónico pero sin que exista ninguna conexión física entre ambos, el receptor A está conectado a la red eléctrica y está perfectamente aislado.

5

El grupo receptor B está también conectado a la red y se sitúa cercano al dispositivo a controlar que estará conectado mediante la clavija correspondiente al enchufe de salida del receptor B, si el aparato a controlar es de funcionamiento eléctrico, si no es así, se conectará el receptor B al automatismo adecuado para transformar el mando eléctrico en mecánico, por ejemplo, si se trata de un sistema de riego, se conectará el receptor B a una electroválvula que controle la circulación de agua.

10

15

Si existen varios aparatos a controlar y se desea que vayan independientes, se conectará cada uno a un receptor B, cada uno de dichos receptores B tendrán un código seleccionable para la puesta en marcha y para el paro.

20

25

Si se desea poner en marcha o parar uno de los aparatos que están bajo el control del sistema, deberá llamarse por teléfono al número correspondiente al aparato telefónico situado junto al receptor A, se contarán el número de llamadas que produce y se colgará el auricular cuando este número coincida con el de la primera cifra del código correspondiente a la orden que se quiere transmitir, tras un intervalo de unos diez segundos se volverá a llamar de nuevo dos veces más, teniendo en cuenta en cada una de ellas el segundo y tercer número del código, finalmente se repetirá la llamada la cual producirá la puesta en marcha o el paro del aparato cuyo código es el que se ha transmitido, en esta última llamada no interviene el número de señales

30

1 siempre que sea superior a una.

Para gobernar otro aparato independiente del anterior, se deberá esperar unos sesenta segundos después de haber finalizado el control anterior.

5 En caso de error en alguno de los número del código, la orden queda anulada y deberá iniciarse de nuevo esperando antes los sesenta segundos.

10 Si alguien descolgara el teléfono receptor, la orden quedaría anulada, lógicamente si hubiera alguien en el lugar, no sería necesario el mando a distancia, pero pueden haber caso en los cuales dicha persona pudiera no estar capacitada para efectuar la maniobra necesaria, en tal caso a la mencionada persona deberá advertirse que no descolgara el teléfono hasta que se finalizara la orden de mando.

15 En resumen las señales de timbre telefónicas, son transformadas y transmitidas al receptor B a través de los conductores de la red, estas señales son contadas por los contadores 17, si el número de señales de cada llamada corresponde con el número preseleccionado por los conmutadores seleccionadores 19, entonces una de las dos puertas lógicas 20 proporcionará una señal que será transmitida en el momento de la cuarta llamada a través del interruptor de paso 21 que corresponda hacia el circuito de mando 22, de este modo el interruptor electrónico 23 dará la orden de marcha o paro.

25 Una vez transcurridos sesenta segundos desde la última llamada, todos los contadores se pondrán automáticamente a cero y estarán a punto para recibir una nueva decodificación, si las señales recibidas no han sido las adecuadas las puertas lógicas 20 tendrán alguna entrada sin señal

30

1 y por lo tanto la cuarta llamada no producirá ninguna señal
para transmitir al circuito de mando 22 y en consecuencia
el interruptor electrónico no cambiará de estado.

5 No se considera necesaria hacer más extensa esta
descripción para que cualquier persona perita en la materia
comprenda perfectamente cual es el objeto que se desea regis-
trar, así como las ventajas que de su realización industrial
han de derivarse.

10 Por todo ello y para evitar posibles imitaciones
se presenta esta solicitud, pidiendo la explotación exclusi-
va del objeto descrito de acuerdo con las consideraciones y
puntos que se desean reivindicar, que se concretan en las
páginas siguientes.

15

20

25

30

1 Hecha la descripción a que se refiere la memoria
que antecede, es preciso insistir en que los detalles de
realización de la idea expuesta, pueden variar, es decir,
que pueden sufrir pequeñas alteraciones, basadas siempre
5 en los principios fundamentales de la idea, que son en esen-
cia los que quedan reflejados en los párrafos de la descrip-
ción hecha. En efecto, el Artículo 48 del Estatuto vigente
sobre Propiedad Industrial, establece como no patentables,
en su apartado tercero, "los cambios de forma, dimensiones,
10 proporciones y materias de un objeto ya patentado" fijando
así el criterio del legislador en el sentido de que paten-
tada una idea que pueda dar lugar a una realidad práctica
e industrializable, nadie podrá apoyarse en ella para, a
pretexto de haber introducido ligeras modificaciones, pre-
15 sentarla como nueva y propia.

Este principio, en cuanto al alcance de la protec-
ción del objeto patentado se refiere, se halla confirmado
por numerosas Sentencias del Tribunal Supremo, y entre -
ellas, como más terminantes, en las de fechas 16 de octubre
20 de 1954, 23 de enero de 1959, 20 de marzo de 1964 y otras.

Establecido el concepto expresado, en cuanto a la
amplitud que debe darse a la protección solicitada, se re-
25 ducta a continuación la Nota de Reivindicaciones, de acuer-
do con lo que se establece en el último párrafo del apar-
tado tercero del Artículo 100 de la Ley, sintetizando así
las novedades que se desean reivindicar:

NOTA DE REIVINDICACIONES

30 En resumen, el privilegio de explotación exclusi-
va que se solicita, recaerá sobre las reivindicaciones si-
guientes:

1

1ª.- "PERFECCIONAMIENTOS EN ACCIONADORES ELECTRICOS A CONTROL REMOTO".- caracterizados esencialmente porque consisten en captar el zumbador de un teléfono, por medio captador sónico o magnético, amplificando la señal captada, rectificándola y transformándola a partir de una señal rectangular en una señal de frecuencia superior a 100 KHz, que es introducida en el cableado de la instalación eléctrica perteneciente a un solo contador de consumo eléctrico, habiéndose previsto en cualquier punto de esa red un receptor captador de señal, conectados a contadores decimales temporizados en función de decodificación que se activan sucesivamente y emiten una señal de mando hacia una etapa de accionamiento que actúa sobre un elemento de mando provisto de una fuente de alimentación independiente.

5

10

15

2ª.- "PERFECCIONAMIENTOS EN ACCIONADORES ELECTRICOS A CONTROL REMOTO".- según reivindicación anterior caracterizados esencialmente porque el decodificador está constituido por un interruptor de paso para cada contador decimal más uno para todos los contadores, habiéndose previsto un contador decimal en función de ordenación de señales para cada uno de los contadores provistos de interruptor de paso; estando cada uno de los contadores asistidos por interruptores de paso conectados a un conmutador seleccionador doble que conecta a una puerta lógica de triple entrada que recibe de las señales emitidas por el conmutador, procedentes de los contadores decimales asistidos por interruptores de paso, emite una señal de salida dirigida al elemento de mando a través de un interruptor de paso.

20

25

30

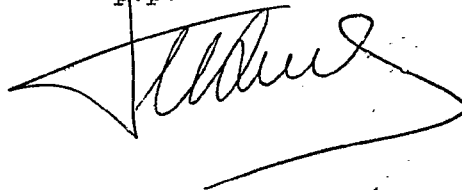
1 3ª.- Se reivindica por útimo como objeto sobre
el que ha de recaer la Patente de invención que se solici-
ta: "PERFECCIONAMIENTOS EN ACCIONANES ELECTRICOS A CONTRA
REMOTO".

5 Todo conforme queda descrito y reivindicado en la
presente memoria descriptiva que consta de trece páginas me-
canografiadas y dibujos adjuntos.

Madrid, 23 junio 1.978

BERNARDO UNGRIA

P.P.



10

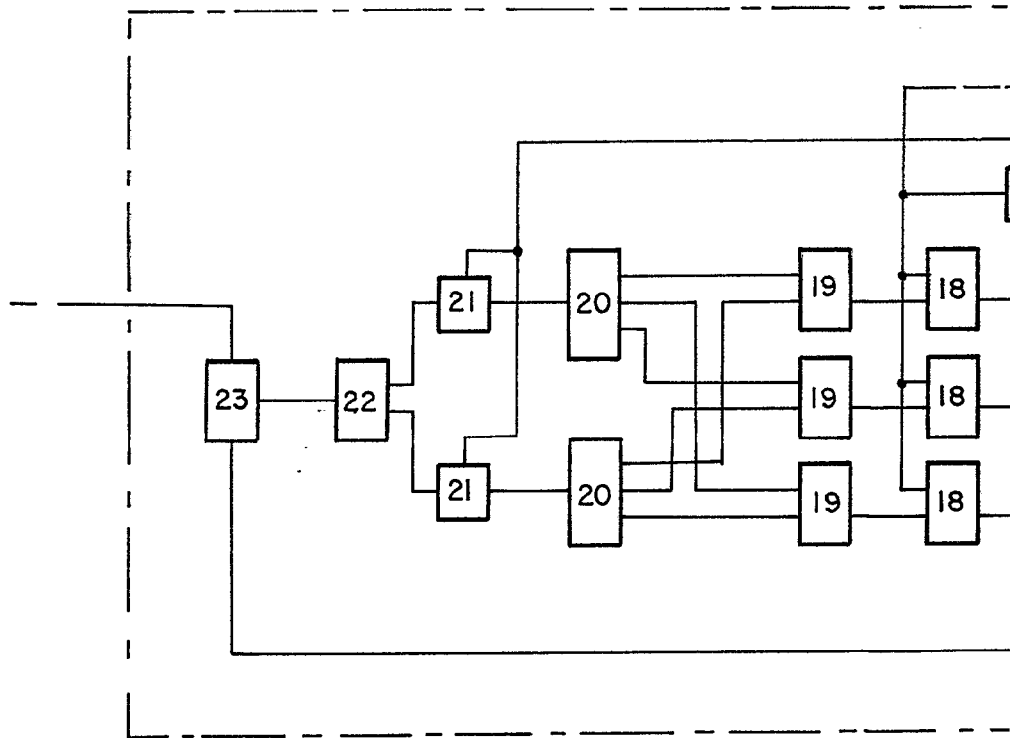
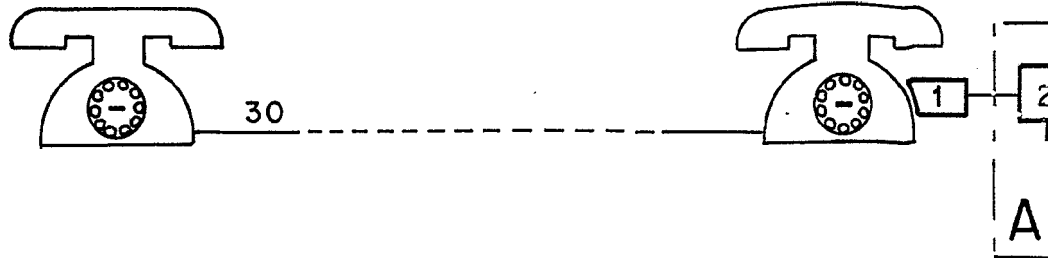
15

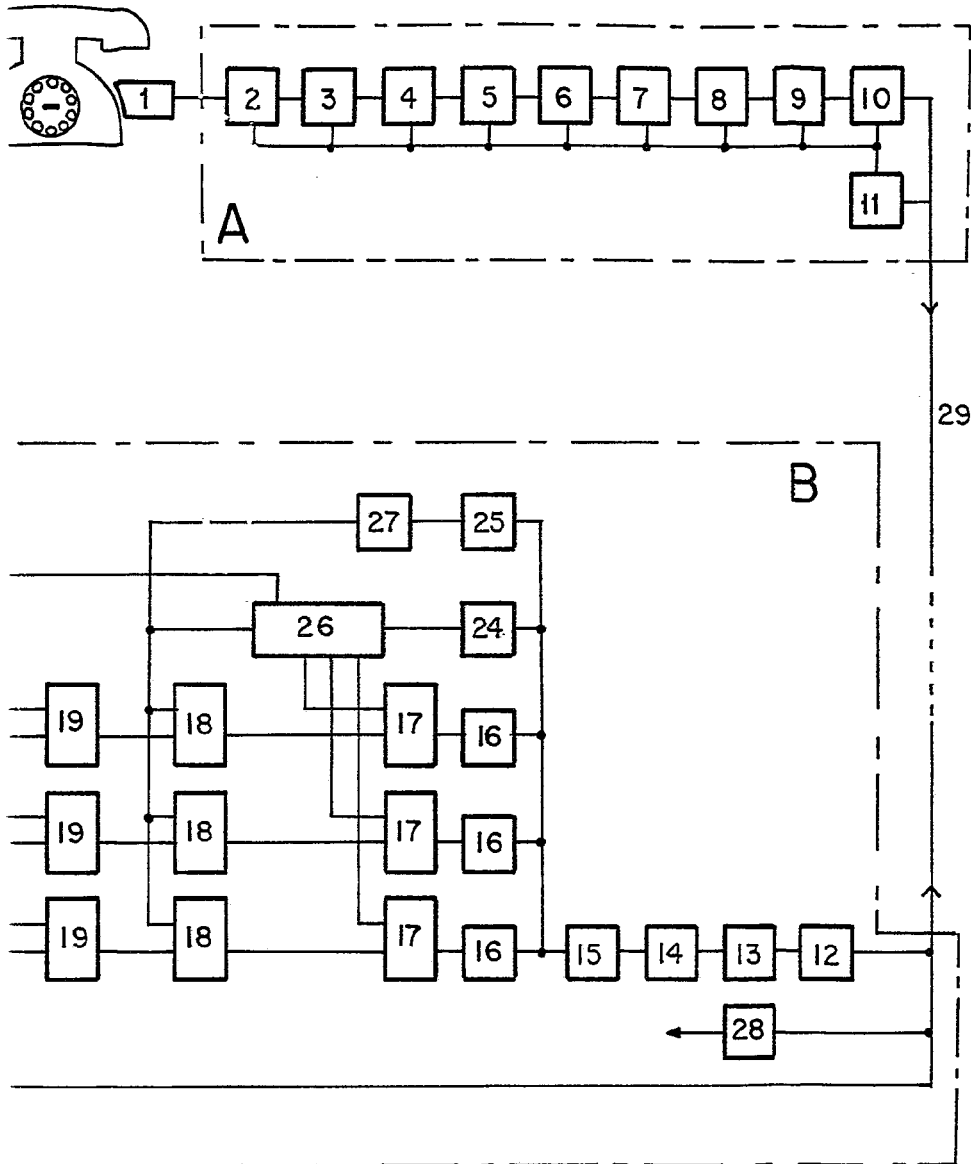
20

25

30

D.ANDREU TORT PAGES





ESCALA VARIABLE

Madrid, 23 de junio de 1979

BERNARDO UNGRIA

P. P.