

MINISTERIO DE INDUSTRIA Y ENERGIA  
Registro de la Propiedad Industrial



ESPAÑA

Concedido el Registro de acuerdo con los datos que figuran en la presente descripción y según el contenido de la Memoria adjunta.

(19) ES	(11) NUMERO 471.064	(10) A1
(21)	FECHA DE PRESENTACION 23-6-1978	

5 DIC. 1978

PATENTE DE INVENCION

(30) PRIORIDADES: (31) NUMERO	(32) FECHA	(33) PAIS
----------------------------------	------------	-----------

(47) FECHA DE PUBLICIDAD	(51) CLASIFICACION INTERNACIONAL A01B	(62) PATENTE DE LA QUE ES DIVISIONARIA
--------------------------	--	--

(24) TITULO DE LA INVENCION  "UNA MAQUINA PARA LABOREO DE LA TIERRA MEJORADA"
---

(71) SOLICITANTE (S) KAPOSVARI MEZOGAZDASAGI GEPGYARTO ES SZOLGALTATO VALLALAT (21898-3586/12/MJ/Tg)
--

DOMICILIO DEL SOLICITANTE 7400 Kaposvár, Jutai u.37., Hungría
--

(72) INVENTOR (ES) Dipl.-Ing. Dr. Sándor SIPOS, Dipl.Ing. Dr. Sándor VARGA y Imre HÁLI
---

(73) TITULAR (ES)
-------------------

(74) REPRESENTANTE DON FERNANDO DE ELZABURU MARQUEZ (P.-69.385)
---

jga

1 Objeto del invento es una máquina para laboreo  
de la tierra con el fin de reemplazar la operación de arar  
y/o para realizar diversos procesos de trabajo agrotécni-  
cos en una única etapa de trabajo, tal como por ejemplo  
5 para realizar al mismo tiempo el mullimiento profundo, el  
laboreo de la tierra en el verano para prevenir el secado  
de la tierra, o para la preparación de la tierra para la  
recepción de precipitaciones en el otoño, etc., teniendo  
el dispositivo un armazón de bastidor que puede ser conecta-  
do a una máquina motriz, y útiles de labranza dispuestos  
10 en este armazón de bastidor. Una parte de estos útiles de  
labranza forman elementos de labranza a modo de discos, cu-  
yos árboles para el alojamiento de los útiles forman un  
ángulo con la dirección de desplazamiento de la máquina  
de laboreo de la tierra, y los extremos de estos árboles  
15 están conectados al armazón de bastidor.

Tal como es sabido, los diversos procesos de tra-  
bajo agrotécnicos, tales como el mullimiento profundo, el  
laboreo de la tierra para prevenir el secado de la tierra,  
20 la preparación de la tierra para la recepción de precipita-  
ciones, y además la fertilización mineral profunda para  
asegurar el complementamiento del poder nutritivo de la  
tierra, el esparcido de las sustancias mejoradoras de la  
tierra, etc., se realizan en general, de modo correspon-  
diente a las metas agrotécnicas, en etapas de trabajo se-  
paradas entre sí. Para estos procesos de trabajo se emplean  
25 máquinas adecuadas, tales como por ejemplo arados, rodillos  
de discos, mullidores profundos, esparcidores profundos de  
fertilizantes minerales, etc.

30 Las máquinas para laboreo de la tierra pueden ser

1 distribuidas en general en tres grupos principales. Estos  
son los arados, los elementos de labranza a modo de dis-  
cos, y los mullidores profundos. Además de ello, se emplean  
también fresadoras agrícolas, cultivadoras de cañas y ta-  
5 llos, y otras unidades apropiadas para realizar procesos  
de trabajo adicionales, por ejemplo las denominadas adap-  
tadoras, con cuya ayuda se realiza la fertilización mine-  
ral profunda que favorece el aumento del poder productivo  
de la tierra. Estos tipos conocidos de máquinas son apro-  
piados en general sólo para realizar en cada caso un deter-  
minado proceso de trabajo.

10 Un defecto de los arados consiste en que con su  
ayuda no puede lograrse ningún estado mullido de la tierra,  
favorable desde el punto de vista agrotécnico. Especialmen-  
te en el caso de tierras húmedas, ocurre con frecuencia que  
15 los árboles, con tierra se vuelvan por así decir "panzu-  
dos o gruesos". Cuando, por el contrario, la tierra está  
demasiado seca, los cuerpos de arado no pueden penetrar en  
la tierra con suficiente profundidad. En dichos casos los  
20 arados sólo pueden ser impulsados hacia dentro a la nece-  
saria profundidad de la tierra por medio de una gran fuer-  
za de tracción, con lo cual sólo se puede lograr un labo-  
reo basto de la tierra. El comportamiento de retención de  
agua de la tierra no es satisfactorio en ninguno de los dos  
25 casos.

A estos defectos se agregan en el caso de tierras  
arenosas y tierras sodadas además los problemas que duran-  
te la labranza del campo pueden aparecer las llamadas are-  
nas silvestres o partes de tierra fuertemente salinas. Por  
lo tanto, en estos suelos sólo se puede realizar un labo-  
30

1 reo de la tierra con pequeña profundidad. También en estos  
denominados suelos "minutos" la velocidad del laboreo de  
la tierra es raramente satisfactoria. En estos suelos, pa-  
ra pequeñas profundidades de laboreo se emplean elementos  
5 de labranza a modo de discos. La máquina de laboreo o los  
aparatos de labranza son cargados en general con pesos adi-  
cionales macizos y pesados en interés de obtener el efecto  
deseado. Otra propiedad de las tierras de mala calidad con-  
siste en que los terrones situados directamente junto a la  
10 superficie se desmenuzan en seguida, pero la capa de tie-  
rra situada debajo es tan densa que no puede ser mullida  
con los métodos habituales de laboreo de la tierra.

Las experiencias en relación con los aparatos mu-  
llidores profundos tampoco son inequívocamente favorables.  
15 Con estas máquinas, ciertamente, se puede mullir el subsue-  
lo, pero con ellas no se pueden despedazar los restos de  
plantas en la proximidad de la superficie de la tierra, y  
no pueden girar por debajo de la superficie. Así, por ejem-  
plo, sobre las rastrojeras de campos de maíz o de cereales  
20 no se pueden descomponer totalmente los restos de cañas,  
tallos y raíces. Además de ello con ayuda del mullidor  
profundo, después de la cosecha veraniega, no se puede lo-  
grar ningún estado irreprochable de la tierra. En efecto,  
en la proximidad de la superficie quedan como restos gruesos  
25 terrones entre los cuales resultan profundas rendijas  
abiertas. Este estado de la tierra es muy perjudicial es-  
pecialmente en el caso de clima seco.

De acuerdo con las últimas investigaciones ágro-  
técnicas, las regiones pobres en precipitaciones necesi-  
tan siempre un complejo laboreo de la tierra, que aparte  
30

1 del mullimiento profundo incluye también la estructuración  
a modo de grumos de la superficie de la tierra o de la ca-  
pa superior. De las máquinas de laboreo conocidas hasta el  
momento, ninguna es capaz de realizar simultáneamente es-  
5 tos trabajos. El deseado estado de la tierra puede ser lo-  
grado ciertamente con estas máquinas, pero para ello deben  
emplearse en varias etapas de trabajo diversas disposicio-  
nes o grupos de máquinas.

10 El desarrollo de máquinas motrices de alta poten-  
cia ha hecho posible la reunión de diferentes etapas de  
laboreo de la tierra. De acuerdo con el denominado princi-  
pio de "mínimo-trabajo de cultivo", para la óptima estruc-  
tura de la tierra lo más favorable es el laboreo de la tie-  
rra realizado en una única etapa de trabajo, con lo cual  
15 simultáneamente se puede ahorrar un máximo de tiempo y ener-  
gía. Para este fin se desarrollaron diferentes máquinas de  
laboreo provistas con discos.

Una de tales máquinas de laboreo provistas con  
discos se describe, por ejemplo, en la memoria de patente  
20 de los Estados Unidos 3.732.280. Esta máquina tiene cuatro  
filas de discos fijadas a barras separadas. Las cuatro ba-  
rras forman dos pares de barras, de las cuales el par de  
barras delantero, visto en la dirección de movimiento, es-  
tá dispuesto convergiendo hacia atrás y el par de barras  
25 trasero está dispuesto divergiendo hacia atrás. Durante el  
desplazamiento las barras están fijadas, pudiendo girar  
los discos alrededor de las barras. Con esta solución los  
discos, en comparación con los travesaños que los sostie-  
nen, están en posición fijada en la dirección lateral, y  
30 su posición de altura tampoco puede ser modificada. A cau-

1

sa de las cuatro filas de discos, es bastante complicada la estructuración del armazón de bastidor.

5

Un defecto de la solución antes mencionada consiste en que con su ayuda no puede lograrse el deseado estado del suelo a pesar de los numerosos elementos de labranza, especialmente en suelos sodados y en suelos yermos o asilvestrados con una delgada capa de humus. Otro defecto consiste en que con su ayuda no puede mejorarse la capacidad de la tierra ni para absorber agua ni para retener agua.

10

Además de ello esta máquina de laboreo no puede ser provista con ningún otro elemento de labranza.

15

En la memoria de patente de los Estados Unidos 3.756.327 se describe una máquina de laboreo con armazón de bastidor universal. Aparte de los elementos de labranza a modo de discos, tiene también elementos de labranza con un aspecto similar al de la azada cultivadora.

20

El funcionamiento de estos elementos de labranza, sin embargo, no concuerda ni desde el punto de vista constructivo ni desde el punto de vista agrotécnico con los elementos de labranza a modo de discos. Con esta solución, la sección en planta del armazón de bastidor es similar a un rectángulo, cuyo eje mayor de simetría es perpendicular a la dirección de desplazamiento de la máquina de laboreo. Un defecto de esta máquina de laboreo consiste en que ya puede obstruirse en el caso de una ligera ocupación

25

del suelo con malezas. El peligro de la obstrucción es todavía mayor, cuando en la superficie de la tierra pueden encontrarse también restos de tallos y cañas. Un defecto constructivo de esta solución consiste en que los elementos de labranza a modo de discos deben ser fijados y apo-

30

210778

1 yados individualmente en el armazón de bastidor. Así, esta  
solución sólo puede entrar en consideración en calidad de  
una máquina de laboreo de pequeña potencia. Además de ello,  
en tal caso no existe ninguna posibilidad de ajustar con  
5 exactitud la profundidad de trabajo, ni de mantenerla.

La misión del invento es solventar los defectos  
antes mencionados.

La misión que constituye la base del invento con-  
siste por lo tanto en crear una máquina para laboreo de la  
10 tierra, con la cual se pueda lograr en una única etapa de  
trabajo, en todo momento, el estado de la tierra más cer-  
cano al óptimo desde el punto de vista agrotécnico.

Como fundamento del invento está el reconocimien-  
to de que la misión establecida puede ser resuelta si, a  
15 diferencia de la práctica hasta ahora adoptada, los cuerpos  
mullidores profundos y los elementos de labranza a modo de  
discos son asociados de manera peculiar y específica, y la  
tierra es laboreada con estos útiles en una única etapa de  
trabajo. En efecto, de esta manera se puede realizar un  
20 laboreo de la tierra, que destruya sólo ligeramente la es-  
tructura del suelo, y de este modo se pueda obtener una ca-  
pa superficial mullida, bien mezclada y removida a fondo,  
y una capa de subsuelo bien mullida. Mediante esta única  
etapa de trabajo se puede reemplazar la operación de arar  
25 y el suelo puede ser hecho idóneo para la absorción y la  
conservación casi óptimas de las precipitaciones.

La misión establecida se resuelve de acuerdo con  
el invento con una máquina laboreadora de la tierra descri-  
ta en la introducción de la memoria, mediante el recurso de  
que el armazón de bastidor consiste en dos unidades de bas-

1       tidor divergentes hacia atrás, visto en la dirección de  
desplazamiento de la máquina de laboreo de la tierra, ca-  
da una de las cuales tiene por lo menos un árbol para el  
alojamiento de útiles, y visto en la dirección de despla-  
5       zamiento delante y detrás del árbol para el alojamiento  
de útiles, tienen en cada caso una viga delantera y una vi-  
ga trasera para alojar útiles, y la viga delantera y/o la  
viga trasera para el alojamiento de útiles están provistas  
con cuerpos mullidores profundos susceptibles de ser des-  
10       plazados hacia los lados sobre la ciga y susceptibles de  
ser fijados, estando asociado con cada cuerpo mullidor  
profundo por lo menos un elemento de labranza a modo de  
disco, y de cada árbol para el alojamiento de útiles, cu-  
ya posición de altura relativa es ajustable, está conec-  
15       tado de manera tal que en la dirección de movimiento la  
distancia sucesiva entre la línea de centro de cada ele-  
mento de labranza a modo de disco y la línea de centro de  
la fijación del cuerpo de mullimiento profundo asociado  
con el elemento delantero asciende como máximo al séxtuplo  
20       de la profundidad de trabajo del cuerpo mullidor profundo,  
y la cifra de la distancia sucesiva expresada en metros as-  
ciende como máximo al décuplo de la cifra de la velocidad  
de desplazamiento de la máquina de laboreo de la tierra,  
expresada en metros por segundo.

25       Es conveniente que la profundidad de trabajo del  
cuerpo mullidor profundo corresponda como máximo al penta-  
décuplo de la profundidad de trabajo de los elementos de  
labranza a modo de discos.

30       Según otra característica del invento, es ventajoso  
que el armazón de bastidor esté provisto en su parte

1 delantera con al menos una articulación, que haga posible  
la modificación del ángulo de diseminación entre las uni-  
dades del bastidor. También es posible una solución tal  
que entre los extremos traseros de las unidades de basti-  
5 dor esté incorporada una barra distanciadora retirable y/o  
ajustable en lo que se refiere a la longitud.

Es ventajoso además que los elementos de labranza  
a modo de discos sean solidarios en rotación con respecto  
a los árboles para el alojamiento de útiles, pero estén  
10 dispuestos de modo desplazable a lo largo de dichos árbo-  
les.

De acuerdo con el invento también es posible que  
los cuerpos de mullimiento profundo estén dispuestos de  
modo desplazable junto a las vigas para el alojamiento de  
15 útiles.

En una forma ventajosa de realización de la solu-  
ción según el invento, el armazón de bastidor puede ser  
provisto con otros aparatos de labranza tales como por ejem-  
plo consolidadores de tierra, rastrillos, mullidores de  
20 tierra, desmenuzadores de terrones o desterronadores, cul-  
tivadores, fresadoras agrícolas, trituradoras de tallos y  
cañas, así como con unidades para el alojamiento y el es-  
parcido regulable convenientemente de medios protectores  
de plantas o de agentes para complementar el poder nutri-  
25 tivo de la tierra, o con una combinación cualquiera desea-  
da de los aparatos mencionados.

El invento es explicado con mayor detalle con  
ayuda de los dibujos. En ellos:

la figura 1 muestra la forma de realización co-  
nectada a una máquina motriz de la máquina de laboreo de  
30

1 la tierra de acuerdo con el invento, en una vista en alza-  
do lateral;

la figura 2 muestra una vista en alzado en perspec-  
tiva de la máquina de laboreo de la tierra de acuerdo con  
5 la figura 1 a una escala relativamente mayor;

La figura 3 muestra una vista superior esquemá-  
tica de la máquina de laboreo de la tierra según la figu-  
ra 2;

la figura 4 muestra un detalle de la máquina de  
10 laboreo de la tierra según la figura 3, parcialmente en sec-  
ción y a una escala relativamente mayor;

la figura 5 muestra otro detalle en representación  
en perspectiva.

la figura 6 muestra una vista en alzado en pers-  
15 pectiva de una máquina de laboreo de la tierra según la  
figura 2 provista con aparatos de labranza adicionales.

Tal como puede verse en la figura 1, una máquina  
10 de laboreo de la tierra tiene un armazón de bastidor 14,  
susceptible de ser acoplado de modo en sí conocido con una  
20 máquina motriz, eventualmente con un tractor 12 de alta  
potencia. El armazón de bastidor 14 tiene eventualmente una  
estructura parcialmente suspendida, que está provista con  
bordes de rodadura delanteros y traseros 16 a 18.

Sobre el armazón de bastidor 14 están dispuestos  
25 aparatos de labranza en sí conocidos, una parte de los  
cuales forman elementos de labranza a modo de discos. Los  
elementos de labranza a modo de discos son en este caso  
discos 20 dentados o provistos de púas, que están dispues-  
tos junto a árboles 22 para el alojamiento de los útiles.

30 Naturalmente, es posible también una solución en la cual

1 los discos 20 tienen estructura por ejemplo ondulada o li-  
sa. Los árboles 22 para el alojamiento de útiles forman  
de modo conocido un ángulo con la dirección de desplaza-  
miento, designada por la flecha 24, de la máquina de labo-  
5 reo de la tierra 10, y sus extremos se conectan con el ar-  
mazón de bastidor 14.

De acuerdo con el invento, el armazón de bastidor  
14 consta de dos unidades de armazón 14a y 14b que diver-  
gen hacia atrás, visto en la dirección de desplazamiento.  
10 Estas unidades de armazón 14a y 14b forman entre sí un  
ángulo, eventualmente un ángulo de  $2\alpha$ , y cada uno de ellos  
está provisto con un árbol 22 para el alojamiento de úti-  
les (figura 3). El armazón de bastidor 14 tiene además,  
visto en la dirección de desplazamiento de la máquina de  
15 laboreo de la tierra 10, delante y detrás de los árboles  
22 vigas delanteras y traseras 26 y 28 respectivamente pa-  
ra el alojamiento de útiles. De acuerdo con el invento, jun-  
to a la viga delantera y/o la viga trasera 26 y 28 para el  
alojamiento de útiles en los dibujos junto a ambos - están  
20 dispuestos de modo desplazable y fijable lateralmente so-  
bre cada viga cuerpos mullidores profundos 30 en sí cono-  
cidos.

De acuerdo con el invento, con cada cuerpo mulli-  
dor profundo 30 está asociado por lo menos un elemento de  
25 labranza a modo de disco, en este caso un disco 20. Además  
de ello cada árbol 22 para el alojamiento de útiles está  
conectado con la unidad de bastidor 14a ó 14b, de manera  
tal que en la dirección de desplazamiento la distancia su-  
cesiva 38 entre la línea de centro 32 de cada disco 22 y  
30 la línea de centro 34 de la fijación del cuerpo mullidor

1 profundo 30 asociado con el disco 20 asciende como máximo  
al séxtuplo de la profundidad de trabajo 38 del cuerpo mu-  
llidor profundo 30. La cifra de la distancia sucesiva 36,  
expresada en metros, puede ser, de acuerdo con el invento,  
5 como máximo el décuplo de la cifra de la velocidad de des-  
plazamiento de la máquina de laboreo de la tierra 10, ex-  
presada en metros por segundo.

Los árboles 22 para el alojamiento de útiles es-  
tán apoyados de manera capaz de girar con sus extremos en  
10 los armazones 40, con lo cual se puede ajustar y desplazar  
mediante un husillo de tornillo sin fin 42, su posición de  
altura en comparación con la unidad de bastidor 14a ó 14b  
de un modo en sí conocido (figura 5). Los árboles 22 están  
provistos junto a sus extremos con muñones 44 de forma ci-  
15 líndrica y tienen en la pieza intermedia convenientemente  
una sección transversal rectangular. Los discos 20 están  
ensartados sobre la parte rectangular de los árboles 22,  
de manera tal que entre los discos individuales 20 se en-  
cuentran dispuestos elementos distanciadores 46 con lon-  
20 gitudes determinadas. De esta manera los discos 20 están  
unidos de modo solidario en rotación con los árboles 22.  
Esta unión se puede ver inequívocamente en la figura 4, don-  
de el orificio rectangular del disco 20, que aloja el ár-  
bol 22, fue designado por el número de referencia 48. Los  
25 discos 20 pueden ser desplazados a lo largo del árbol 22  
mediante la utilización de elementos distanciadores 46 con  
otra longitud. La profundidad de trabajo 38 de los cuerpos  
mullidores profundos 30 debe ser escogida, de acuerdo con  
el invento, de manera que alcance como máximo el pentadé-  
30 cuplo de la profundidad de trabajo 50 de los discos 20

1 (figura 1).

5 Las unidades de bastidor 14a y 14b del armazón de bastidor 14 están provistas junto a sus extremos delanteros con al menos una articulación. Esta articulación asegura, que se pueda modificar el ángulo de diseminación de 20° entre las unidades de bastidor. En la forma de realización representada las unidades de bastidor 14a y 14b están unidas con el armazón de bastidor 14 a través de articulaciones 52 y 52' respectivamente (figura 3). Entre 10 los extremos traseros (visto en dirección de desplazamiento) de las unidades de bastidor 14a y 14b está dispuesta además una barra distanciadora 54, preferiblemente retirable y desplazable en lo que se refiere a la longitud. De esta manera se puede ajustar el ángulo de diseminación de 15 20°. La barra distanciadora 54 tiene eventualmente dos barras 56, uno de cuyos extremos está conectado articuladamente a través de pernos 58 con la unidad de bastidor 14a y 14b, y el otro extremo está guiado de modo desplazable en un manguito 60, en donde las barras 56 pueden ser 20 fijadas en su posición ajustada mediante pernos 62.

25 La posición de la rueda de rodadura delantera 16 y de las dos ruedas de rodadura traseras 18 en comparación con el armazón de bastidor 14, y por lo tanto la posición de altura del armazón de bastidor 14 sobre el nivel del suelo 64 se pueden ajustar de modo en sí conocido. En el caso representado la rueda de rodadura delantera 16 está unida con un cilindro hidráulico no representado y las 30 dos ruedas de rodadura traseras 18 están unidas o comunicadas en cada caso con otro cilindro hidráulico 66. Las ruedas de rodadura 16 y 18 están suspendidas de modo autoajus-

1 table en este caso de manera en sí conocida.

De acuerdo con el invento, con el armazón de bastidor 14 se pueden asociar aparatos de labranza adicionales, por ejemplo consolidadores de tierra, rastrillos, mullidores de tierra, desterronadores, cultivadores, fresadoras agrícolas, trituradores de tallos y cañas, así como otras unidades para la recepción y diseminación de agentes protectores de las plantas o de agentes para complementar el poder nutritivo de la tierra o la combinación deseada de los dispositivos mencionados. En la forma de realización de acuerdo con la figura 6, detrás del armazón de bastidor 14 están conectados rodillos anulares 68 y sobre el armazón de bastidor 14 propiamente dicho está dispuesto un recipiente 72 de un dispositivo rociador o regador 70 y sus unidades dispersadoras 74 regulables, unidas con él.

La ventaja más importante de la forma expuesta de realización de la máquina 10 de laboreo de la tierra de acuerdo con el invento, consiste en que con su ayuda el laboreo de la tierra se puede realizar esencialmente de modo más rápido y efectivo. Mediante su aplicación, se puede lograr por lo menos el doble de la velocidad de la operación de arar y se puede aprovechar de modo óptimo la fuerza de tracción de la máquina motriz. Toda vez que con esta máquina de laboreo de la tierra se pueden cumplimentar en una única etapa de trabajo todos los trabajos necesarios desde el punto de vista agrotécnico, el tractor 12 no necesita volver a recorrer los campos ya laboreados y se pueden eliminar los efectos y repercusiones perjudiciales que resultan de este modo y que perjudican a la estructura del suelo.

30

210778

1                   Con ayuda de la solución propuesta se puede lograr,  
en comparación con la operación de arar, un rendimiento es-  
pecífico mayor por unidad de superficie, y en comparación  
5                   con los mullidores profundos una velocidad de laboreo ma-  
yor. Esto significa que el laboreo de la misma superficie  
necesita un menor consumo de tiempo y costos.

                  Desde el punto de vista agrotécnico es muy favora-  
ble el hecho de que mediante la utilización de cuerpos mu-  
llidores profundos 30 y elementos de labranza 20 a modo de  
10                   discos asociados entre sí de modo peculiar, se puede lograr  
un laboreo de la tierra nuevo, complejo y que supera esen-  
cialmente en cuanto a la calidad a las soluciones cono-  
cidas. Los presentes inventores han denominado el laboreo  
de la tierra de acuerdo con el invento método "Latar". Me-  
15                   diante la desplazabilidad de los árboles 22 para el aloja-  
miento de útiles y de los discos 20, así como de los cuer-  
pos mullidores profundos 30 se hace posible poder acomodar  
la estructura y el contenido de humedad de la tierra a la-  
borear y a otros requisitos importantes desde el punto de  
20                   vista de la fisiología de las plantas.

                  Con ayuda de la solución propuesta se puede lograr  
un laboreo de la tierra más eficaz y esencialmente mejor  
en el caso de suelos enfermos, por ejemplo suelos sodados,  
y en el caso de suelos asilvestrados o yermos o en el ca-  
25                   so de suelos con una delgada capa de humus, que con los mé-  
todos habituales. La capacidad para absorción de agua y el  
comportamiento de retención de agua del suelo se manifies-  
tan como mejoradores eficazmente en territorios pobres en  
precipitaciones mediante la utilización de la máquina de  
30                   acuerdo con el invento.

1

Los ensayos realizados con una forma de realización de la solución según el invento han confirmado que con ayuda de los discos 20 asociados de un modo nuevo y peculiar con los cuerpos mullidores profundos 30 se puede lograr una calidad del laboreo de la tierra esencialmente mejor que mediante la realización por separado del mullimiento profundo y del rastrillado, o en la realización sucesiva de estos trabajos. Una ventaja esencial consiste en que el mejor estado del suelo se puede lograr con un gasto relativamente más pequeño. Además de ello, con la máquina 10 de laboreo de la tierra se pueden asociar de manera sencilla diferentes aparatos de labranza adicionales.

5

10

15

20

25

Otra ventaja de la máquina para laboreo de la tierra de acuerdo con el invento consiste en que para su servicio y manipulación es suficiente una única persona, el conductor del tractor, que puede llevar a la máquina 10 para laboreo de la tierra, de manera sencilla, a posición de remolcado o a posición de funcionamiento. Mediante la medida de que los cuerpos mullidores profundos 30 son colocados delante de los discos 20, puede impedirse su obstrucción, se puede ajustar con exactitud la profundidad de trabajo y se la puede mantener de un modo seguro. Mediante la disposición simétrica de la máquina para laboreo de la tierra 10 no aparece durante el desplazamiento remolcado ningún efecto lateral de fuerzas.

30

Tal como se desprende de lo antes mencionado, mediante la aplicación de la solución de acuerdo con el invento, además de un pequeño gasto se puede obtener un suelo más mullido, "de terrones pequeños" y correcto en cuanto a su calidad.

210778

1

REIVINDICACIONES

5

Los puntos de invención propia y nueva que se presentan para que sean objeto de esta solicitud de Patente de Invención en España, por VEINTE años, son los que se recogen en las reivindicaciones siguientes:

10

1ª.- Una máquina para laboreo de la tierra mejorada para reemplazar la operación de arar y/o para realizar diversos procesos de trabajo agrotécnicos en una única etapa de trabajo tales como por ejemplo la realización simultánea del mullimiento profundo, del laboreo de la tierra en el verano para prevenir el secado de la tierra o para la

15

preparación de la tierra para la recepción de precipitaciones en el otoño, con un armazón de bastidor que puede ser conectado con una máquina motriz y con útiles de labranza dispuestos en este armazón de bastidor, formando una parte de los útiles de labranza elementos de labranza a modo de discos, cuyos árboles para el alojamiento de útiles forman un ángulo con la dirección de desplazamiento de la máquina de laboreo de la tierra y sus extremos están conectados con el armazón de bastidor, caracterizada porque el armazón de

20

25

bastidor consiste en dos unidades de bastidor que divergen hacia atrás visto en la dirección de desplazamiento de la máquina de laboreo de la tierra, cada una de las cuales tiene por lo menos un árbol para el alojamiento de útiles, así como en cada caso una viga delantera y una viga trasera para el alojamiento de útiles, dispuestas delante o detrás

30

1 del árbol para el alojamiento de útiles, visto en la di-  
rección de desplazamiento; la viga delantera y/o la viga  
5 trasera para el alojamiento de útiles están provistas con  
cuerpos mullidores profundos, que pueden ser desplazados la-  
teralmente sobre la viga y fijables, estando asociado con  
cada cuerpo mullidor profundo por lo menos un elemento de  
labranza a modo de disco, y porque cada árbol para el alo-  
10 jamiento de útiles está conectado con su unidad de bastidor  
con posición de altura relativa modificable, porque en la  
dirección de desplazamiento una distancia sucesiva entre  
la línea de centro de cada elemento de labranza a modo de  
disco y la línea de centro de la fijación del cuerpo mulli-  
dor profundo asociado con él asciende como máximo al séx-  
15 tuplo de una profundidad de trabajo del cuerpo mullidor pro-  
fundo, y la cifra de la distancia sucesiva expresada en me-  
tros llega como máximo al décuplo de la cifra de la veloci-  
dad de la máquina de laboreo de la tierra expresada en me-  
tros por segundo.

20 2ª.- Máquina según la reivindicación 1ª, caracteri-  
zada porque la profundidad de trabajo del cuerpo mullidor  
profundo asciende como máximo al pentadécuplo de la profun-  
didad de trabajo de los elementos de labranza a modo de  
discos.

25 3ª.- Máquina según la reivindicación 1ª ó 2ª, ca-  
racterizada porque visto en la dirección de desplazamiento  
está provista junto a la parte delantera del armazón de  
bastidor con al menos una articulación que hace posible  
la modificación del ángulo de diseminación de las unidades  
de bastidor.

30 4ª.- Máquina según una de las reivindicaciones 1ª

1 a 3ª, caracterizada porque entre los extremos traseros,  
visto en la dirección de desplazamiento, de las unidades  
de bastidor del armazón de bastidor está dispuesta una ba-  
rra distanciadora retirable y/o ajustable en lo que se re-  
5 fiere a la longitud.

5ª.- Máquina según una de las reivindicaciones 1ª  
a 4ª, caracterizada porque los elementos de labranza a mo-  
do de discos están dispuestos de modo solidario en rota-  
ción junto a los árboles para el alojamiento de útiles.

10 6ª.- Máquina según la reivindicación 5ª, caracte-  
rizada porque los elementos de labranza a modo de discos  
están dispuestos de modo desplazable a lo largo de los ár-  
boles para el alojamiento de útiles.

15 7ª.- Máquina según una de las reivindicaciones 1ª  
a 6ª, caracterizada porque los cuerpos mullidores profun-  
dos están fijados de modo desplazable junto a las vigas  
para el alojamiento de útiles.

20 8ª.- Máquina según una de las reivindicaciones 1ª  
a 7ª, caracterizada porque con el armazón de bastidor es-  
tán asociados aparatos de labranza adicionales.

9ª.- "UNA MAQUINA PARA LABOREO DE LA TIERRA MEJO-  
RADA".

25 Tal y como se ha descrito en la Memoria que ante-  
cede, representado en los dibujos que se acompañan y con  
los fines que se han especificado.

Esta Memoria consta de DIECINUEVE hojas escritas

1

a máquina por una sola cara.

Madrid, 02 AGO. 1978

P.A.

5

Fernando de Elzaburu

Por Poder.

10

15

20

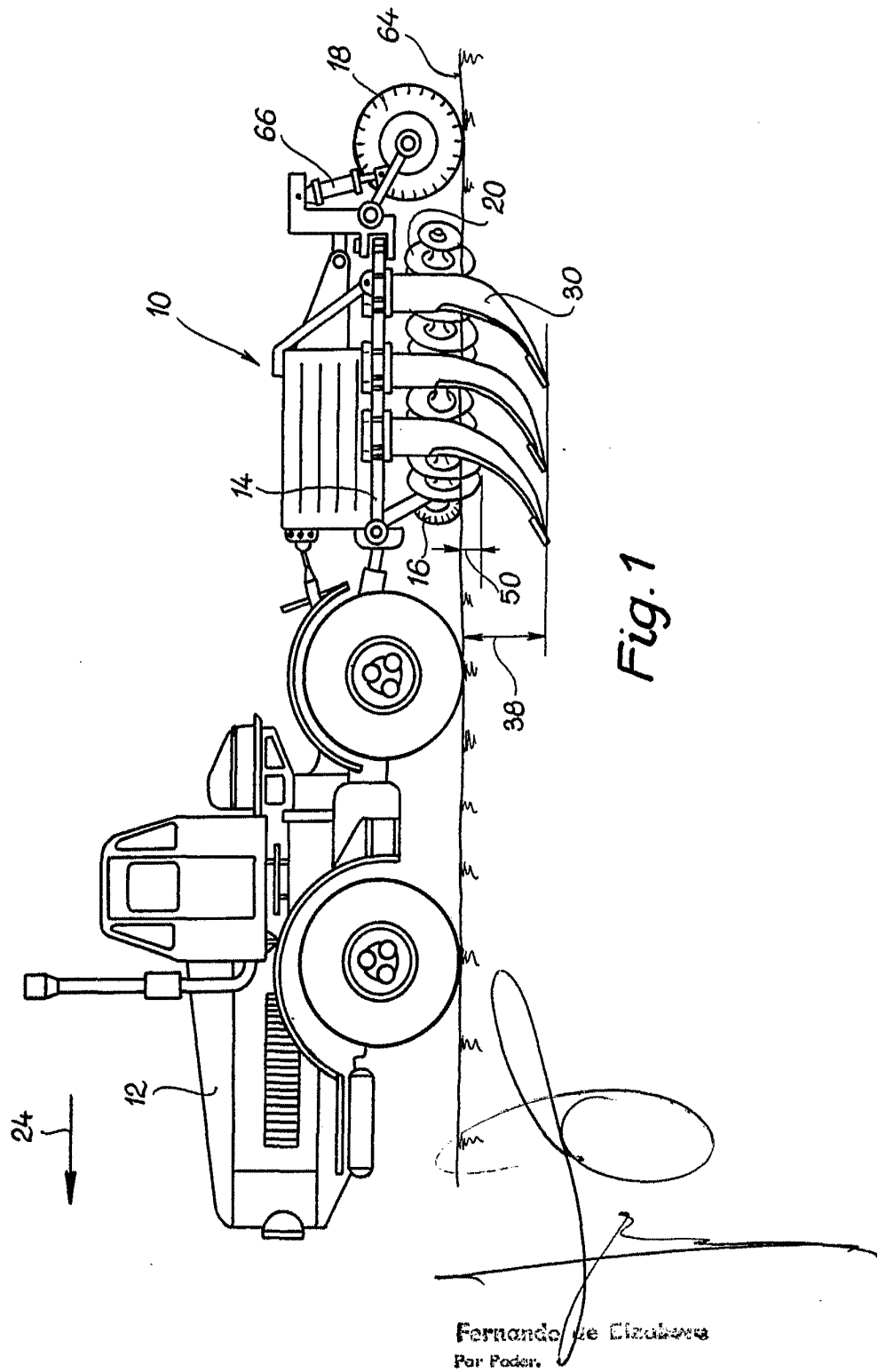
25

30

210778

VAL

69305



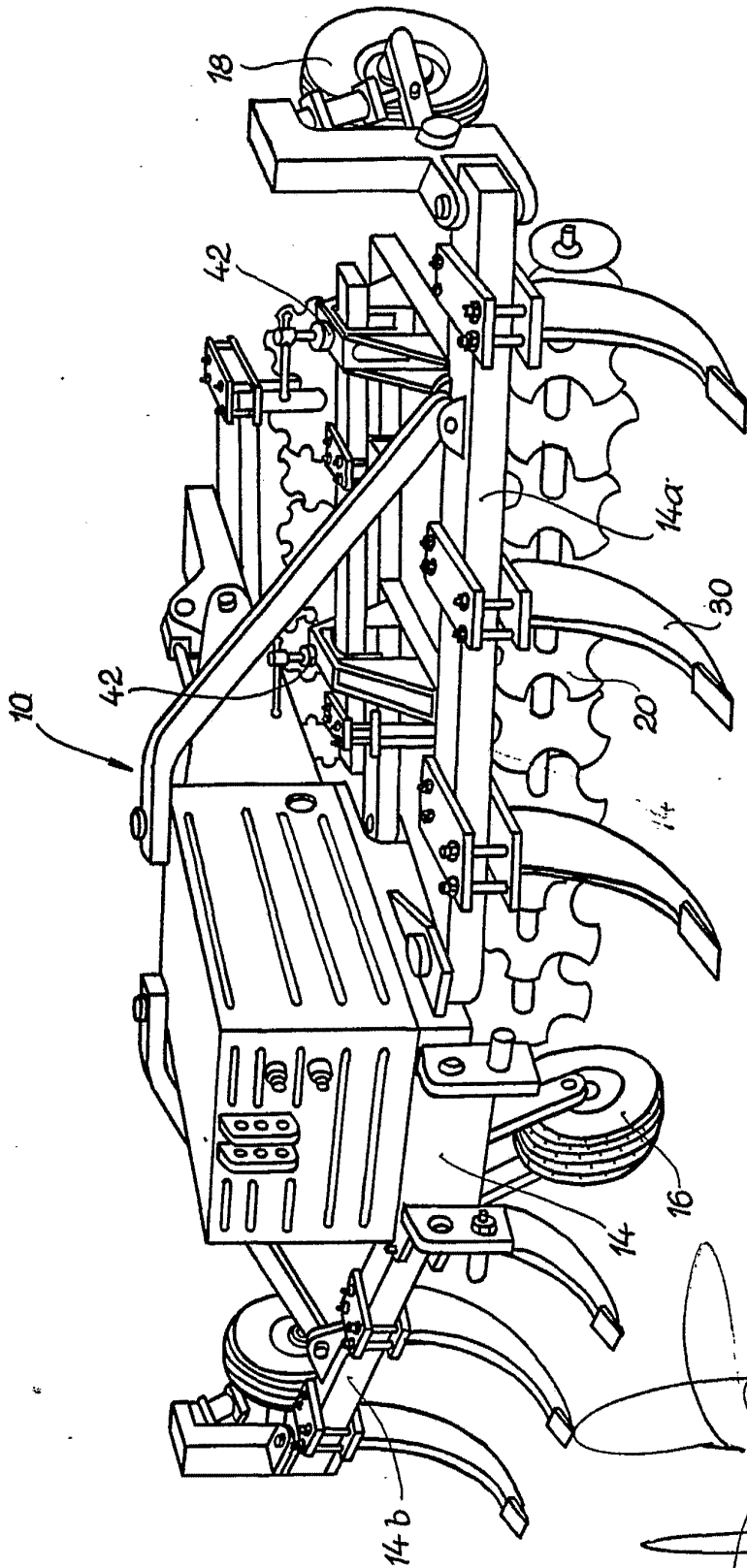


Fig. 2

Ferruccio de Lazzari  
For Paden

82.033

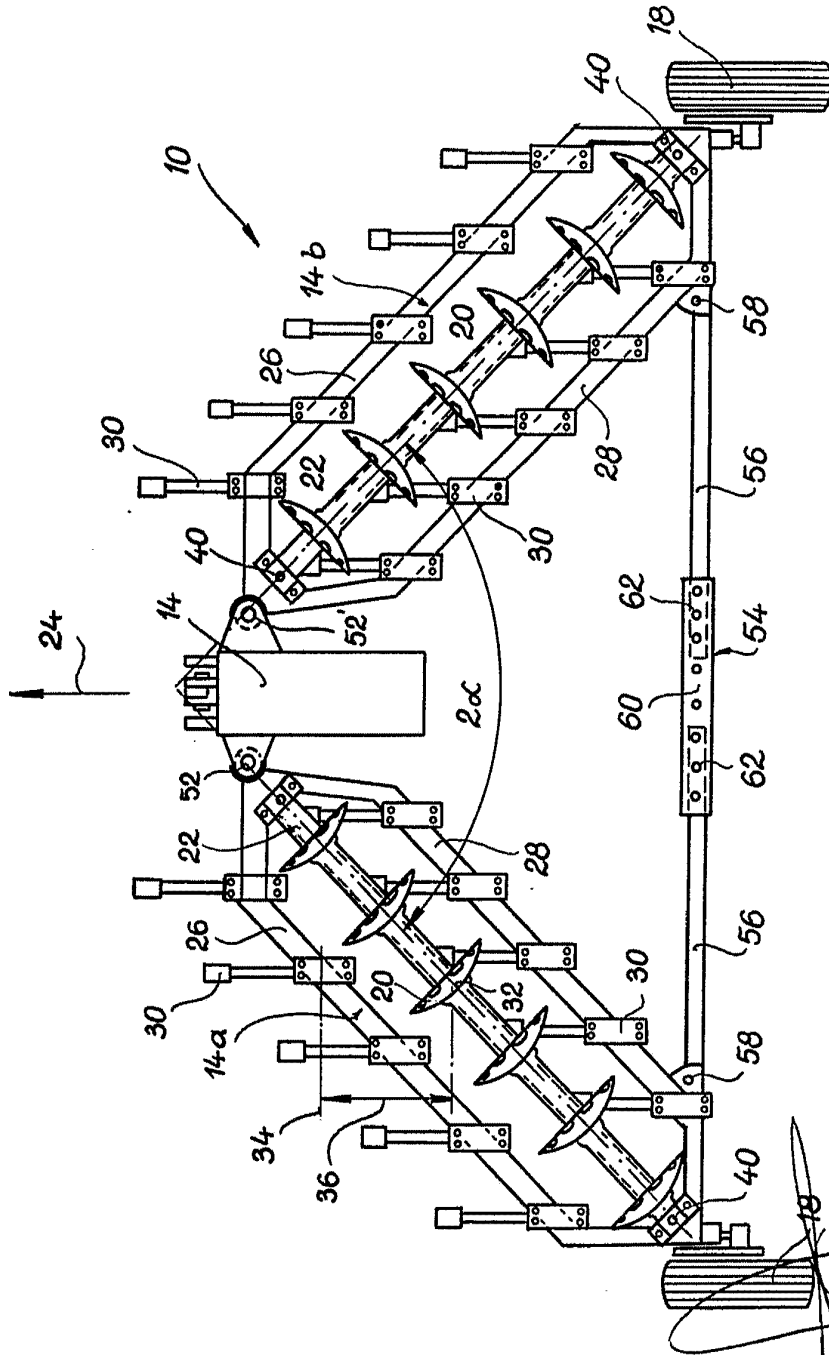


Fig. 3

Fernando de Elizaburu  
Por Poderes

Fig. 4

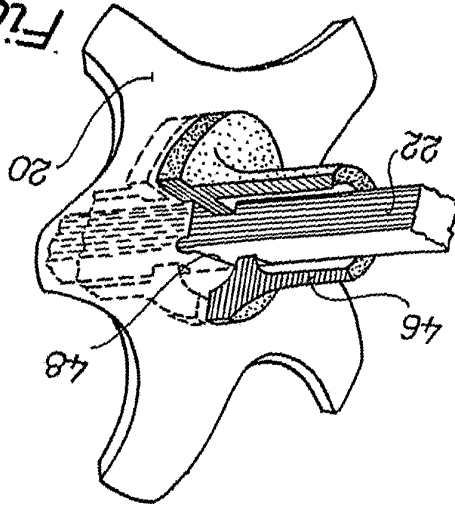
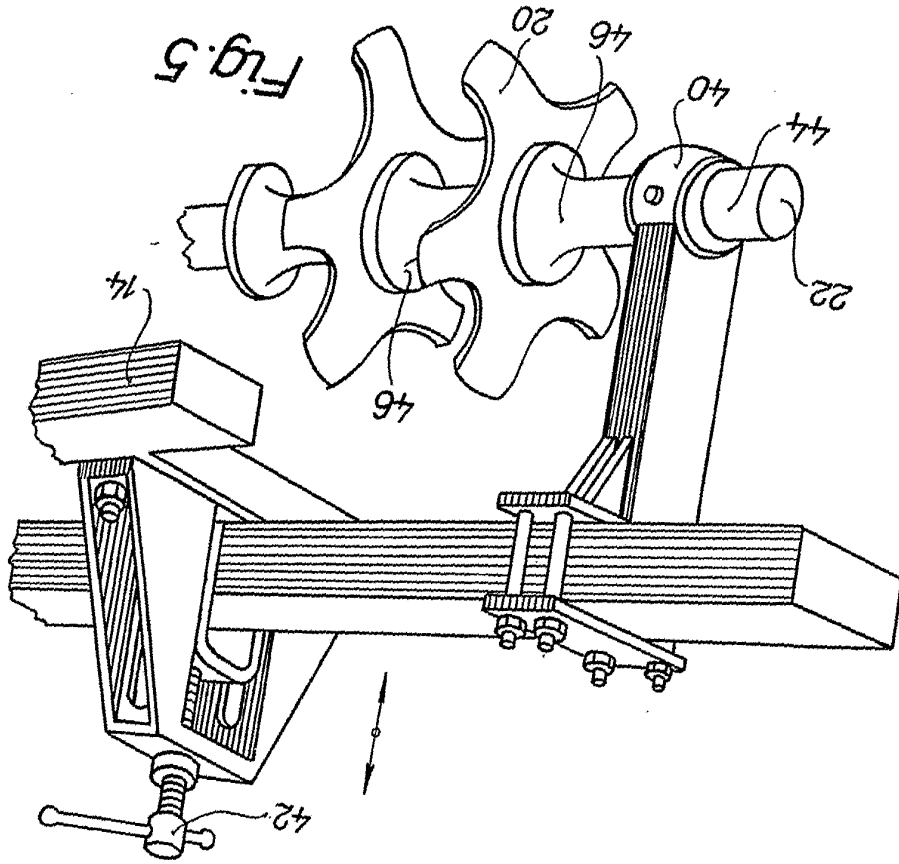


Fig. 5



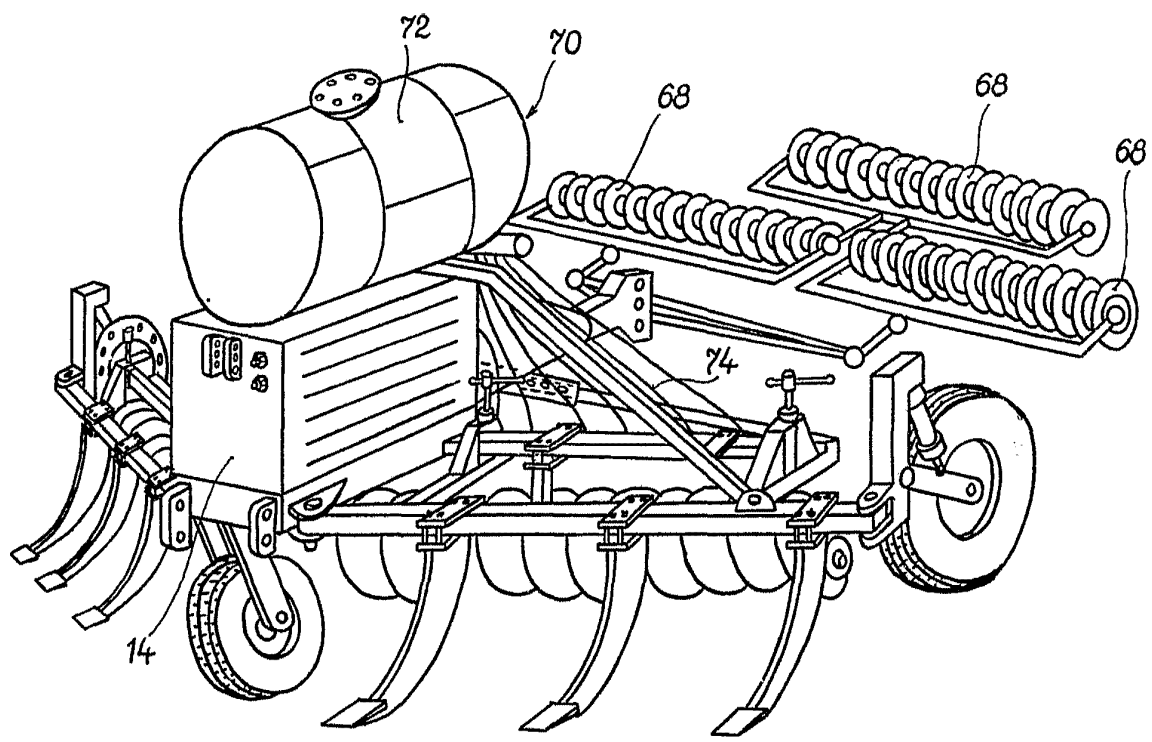
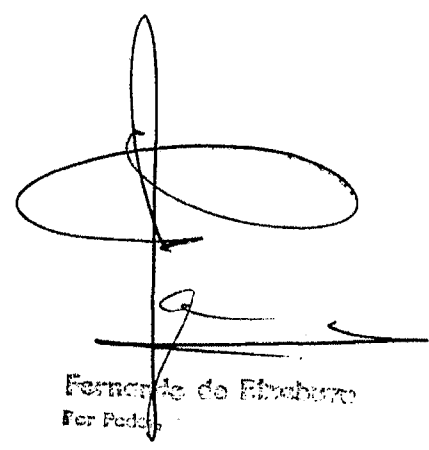


Fig. 6



Fernando de Albuquerque  
Per Pedra