

MINISTERIO DE INDUSTRIA
REGISTRO DE LA PROPIEDAD INDUSTRIAL



ESPAÑA

Concedido el Registro de acuerdo con los datos que figuran en la presente de acuerdo con el contenido de la memoria adjunta.

(18) ES	(19) NUMERO	(20) A3
(21)	471058	
(22)	FECHA DE PRESENTACION	
	22-6-78	

55 DIC. 1978

PATENTE DE INTRODUCCION

(47) FECHA DE PUBLICIDAD	(51) CLASIFICACION INTERNACIONAL
	A01C
(64) TITULO DE LA INVENCIÓN	
"NUEVO ESPARCIDOR DE ABONOS".	
(69) PATENTE EXTRANJERA U OTRA FUENTE DE INFORMACION	
Patente francesa nº 7111155 - Presentada el 30-3-1971.	
(71) SOLICITANTE (S)	La Sociedad Anónima francesa: SOCIETE CHIMIQUE DES CHARBONNAGES
DOMICILIO DEL SOLICITANTE	Tour Aurore Cédex 5 92080 PARIS LA DEFENSE (Francia)
(72) INVENTOR (ES)	
(73) TITULAR (ES)	
(74) REPRESENTANTE	S/Refs. 03/AC/JGH - H 11149 cas 27 D. Francisco García Cabrerizo N/Refs. O.G. 34.360-TV.

La presente invención se refiere a un nuevo esparcidor de los abonos que se presentan bajo forma líquida o en forma de suspensión.

Los esparcidores de abonos líquidos o en suspensión conocidos están constituidos en general por:

- Un depósito destinado a contener la solución o la suspensión de abonos a esparcir, montado sobre un vehículo;
- Un dispositivo de agitación situado en el interior del depósito y destinado a impedir la decantación de la suspensión de abono;
- Un dispositivo de esparcimiento de la solución o de la suspensión de abono;
- Una bomba encargada de alimentar con suspensión o solución de abono el dispositivo de esparcimiento.

El depósito es en general de acero inoxidable o de poliéster estratificado y tiene la forma de un cilindro tumbado según una generatriz. La capacidad de estos depósitos va de 300 a 1.500 litros según sea el aparato del tipo soportado o arrastrado.

Estos depósitos tienen una baja autonomía; su forma se presta mal a un vaciado completo necesario cuando el esparcidor sirve para varios fines (transporte de agua, pulverizaciones fitosanitarias, etc.); exige además el empleo de un agitador mecánico para evitar la decantación de los abonos en suspensión y favorece de todos modos el depósito de sólidos en los ángulos.

La agitación es obtenida generalmente por una pala metálica alrededor de un eje paralelo al eje del cilindro, arrastrada por una de las ruedas del chasis portador

por medio de un juego de cadena y rueda dentada. Aparte de que la presencia de un órgano metálico bañado en el abono -- no es deseable, el arrastre mecánico es a menudo causa de -- avería.

5. El esparcimiento es asegurado generalmente por -- una rampa de esparcimiento de 6 a 12 metros e incluso más, escamoteable o no, sobre la que están montadas las boqui--- llas de esparcimiento.

- Tales rampas son frágiles; exigen maniobras difi-
10. ciles y largas, principalmente en el curso de las medias -- vueltas en el extremo de los campos, así como cuando es pre ciso rodear árboles y setos.

- Además, la regularidad del esparcimiento es depen-
diente de la regulación muy precisa de la altura de la ram-
15. pa con relación al suelo; las pendientes e irregularidades de los terrenos, los taponamientos parciales de las boqui-- llas o irregularidades de caudal tienen muy rápidamente re- percusiones sobre la regularidad del esparcimiento que pro- vocan la presencia de bandas no regadas (alejamiento de dos
20. chorros vecinos) o demasiado regadas (recubrimiento de dos chorros vecinos).

La presente invención se refiere a un nuevo espar cidor de abonos que presenta importantes ventajas con rela- ción a los esparcidores actualmente conocidos.

25. El nuevo esparcidor está caracterizado porque com prende:

- Una cuba de gran capacidad y de forma sensiblemente esfé- rica, provista de una abertura en su parte inferior y de -- otra abertura en su parte superior;
- 30. - Una bomba centrífuga autocebante cuyo caudal es varias ve

ces superior al caudal de abono necesario para la alimentación del dispositivo de esparcimiento del abono;

5. La aspiración de esta bomba está unida a un tubo proveniente de la abertura baja de la cuba, presentando dicho tubo una derivación provista de un filtro y de un grifo que permite el llenado de la cuba a partir de un almacenamiento del abono a esparcir;
10. La descarga de la bomba está unida a un distribuidor que permite, gracias a dos grifos regulables, orientar el abono ya sea hacia la cuba o bien hacia el dispositivo de esparcimiento del abono y la cuba; el tubo que conduce el abono desde el distribuidor hacia la cuba es, con preferencia, flexible, entra por la abertura superior de dicha cuba y se sumerge hasta la parte inferior de la misma donde es dispuesto de manera que asegure un movimiento de agitación óptimo del abono contenido en la cuba;
15. - Y por lo menos una boquilla que constituye el dispositivo de esparcimiento, para repartir el abono sobre la superficie deseada.
20. Un esparcidor según la invención está representado en la figura única, en la que se ve:
- En 1, la cuba de forma sensiblemente esférica que presenta una abertura inferior 2 y una abertura superior 3;
25. - En 4, la bomba centrífuga autocebante; la aspiración de esta bomba está unida a un tubo 5 proveniente de la abertura inferior de la cuba; este tubo comprende una derivación 6 provista de un filtro 7 por medio del cual se efectúa el llenado de la cuba;
30. - En 8, el distribuidor unido a la descarga de la

bomba y que comprende dos grifos regulables 9 y 10;

- En 11, el tubo que conduce el abono desde el -- distribuidor hacia la cuba sumergiéndose hasta el fondo de la misma;

5. - En 12, el tubo que conduce el abono hacia el -- dispositivo de esparcimiento 13.

El esparcidor según la invención está montado evidentemente sobre un chasis provisto de ruedas, de un gato de bloqueo y de un enganche; un dispositivo cualquiera en -- 10. sí conocido, permite proporcionar el movimiento necesario para el funcionamiento de la bomba centrífuga.

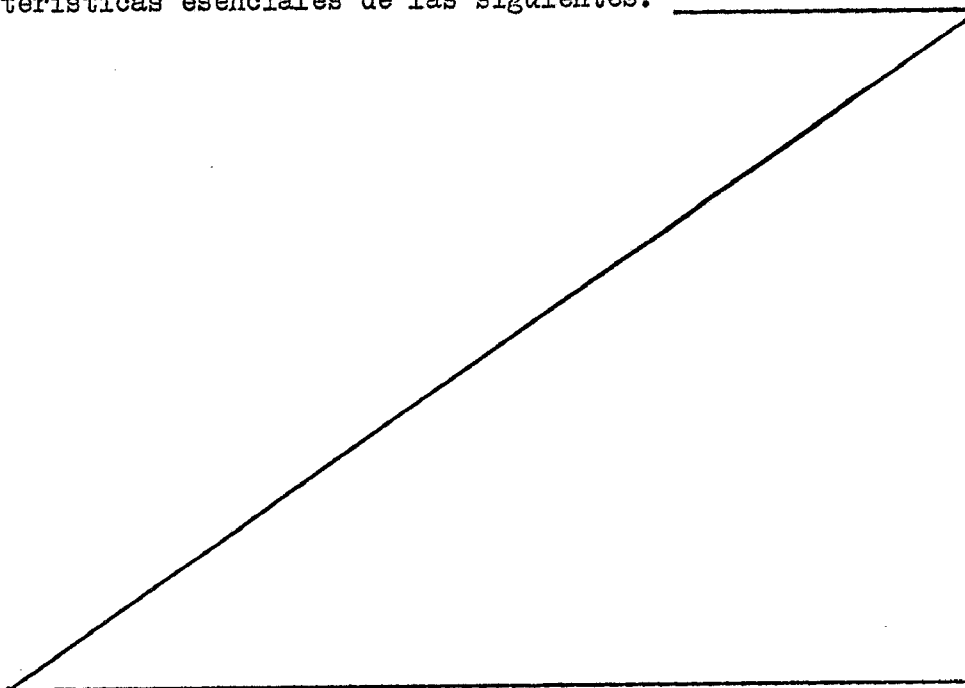
N O T A

La Patente de Introducción, que se solicita por -- diez años, para España, de acuerdo con la vigente Legisla-- 15. ción, deberá recaer sobre: "NUEVO ESPARCIDOR DE ABONOS", -- citándose como Fuente de Procedencia la Patente francesa nº 7111155, presentada el 30 de Marzo de 1971, según las características esenciales de las siguientes:

20.

25.

30.



REIVINDICACIONES

- 1^a.- Nuevo esparcidor de abonos, caracterizado -
 porque comprende: una cuba de gran capacidad y de forma --
 sensiblemente esférica, provista de una abertura en su par
 5. te inferior y de otra abertura en su parte superior; una -
 bomba centrífuga autocebante cuyo caudal es varias veces -
 superior al caudal de abono necesario para la alimentación
 del dispositivo de esparcimiento del abono, la aspiración
 de esta bomba está unida a un tubo proveniente de la aber-
 10. tura inferior de la cuba, comprendiendo dicho tubo una de-
 rivación provista de un filtro y de un grifo que permite -
 el llenado de la cuba a partir de un almacenamiento del --
 abono a esparcir; la descarga de la bomba está unida a un
 distribuidor que permite, gracias a dos grifos regulables,
 15. orientar el abono ya sea hacia la cuba o bien hacia el dis-
 positivo de esparcimiento del abono y la cuba; el tubo que
 conduce el abono desde el distribuidor hacia la cuba es, -
 con preferencia, flexible, entra por la abertura superior
 de dicha cuba y se sumerge hasta la parte inferior de la -
 20. misma donde está dispuesto de manera que asegure un movi-
 miento de agitación óptimo del abono contenido en la cuba;

..//..

25.

30.

6.

y por lo menos una boquilla que constituye el dispositivo de esparcimiento, que reparte el abono sobre la superficie deseada.

2a.- "NUEVO ESPARCIDOR DE ABONOS".

5. Según queda sustancialmente descrito en la presente memoria, que consta de seis hojas escritas a máquina por una sola cara y acompañada de dibujos.

Madrid, 22 JUN. 1978

SOCIETE CHIMIQUE DES CHARBONNAGES

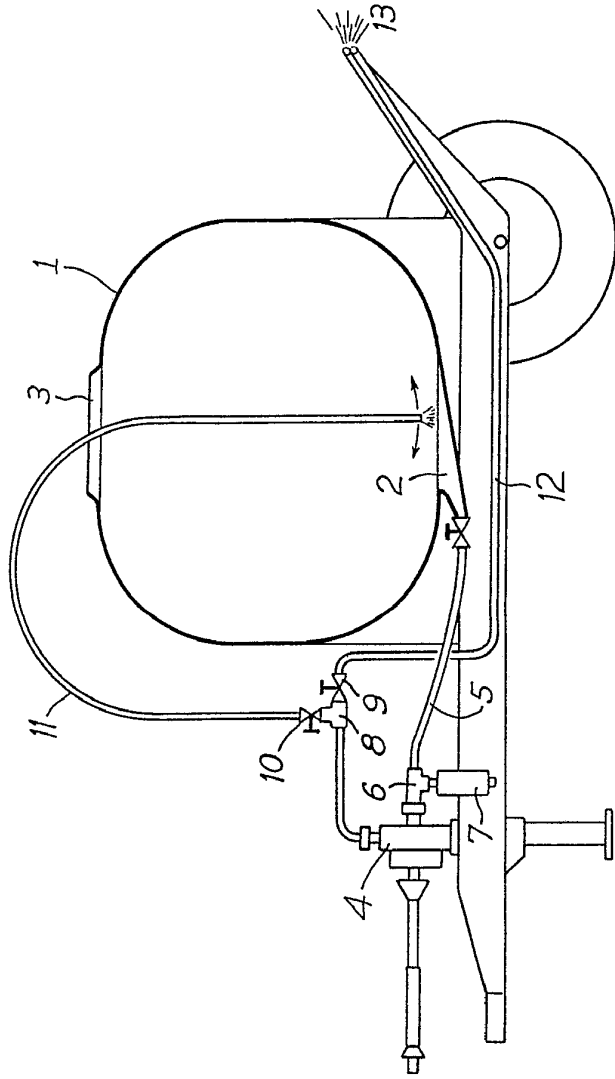
P.P.

FRANCISCO GARCIA CABRERIZO

P. P.



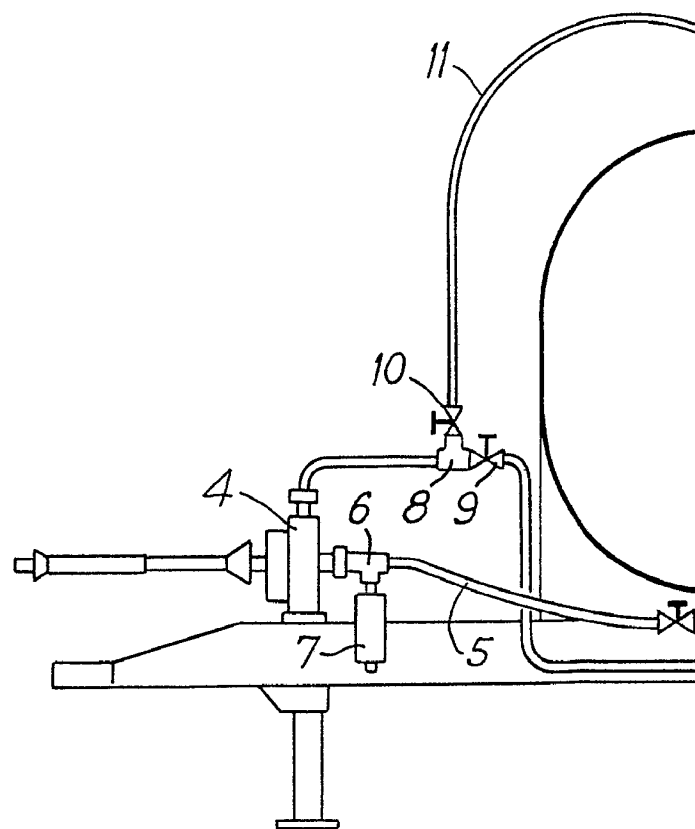
Firmado: M.ª Dolores Jorquera



Madrid,

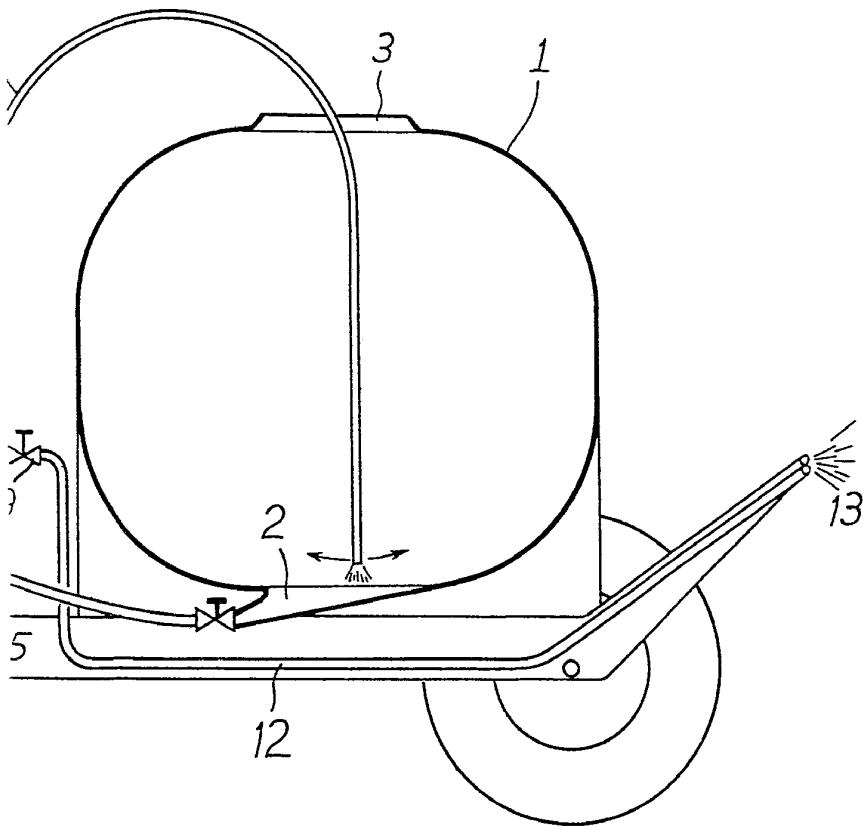
P. 2.

SOCIETE CHIMIQUE DES CHARBONNAGES.



47107

HOJA UNICA.



madrid,

P. E.

A large, stylized handwritten signature or set of initials, possibly reading 'C. J. S.', written in dark ink.