

MINISTERIO DE INDUSTRIA Y ENERGIA

Registro de la Propiedad Industrial



ESPAÑA

(19) ES	(11) NUMERO 471.056	(10) AI
(21)	(22) FECHA DE PRESENTACION 22.6.78	

Concedido el Registro de acuerdo con los datos que figuran en la presente descripción y según el contenido de la Memoria adjunta.

**PATENTE DE INVENCION**

(30) PRIORIDADES: (31) NUMERO 77 19552	(32) FECHA 22.6.77	(33) PAIS FRANCIA
--	-----------------------	----------------------

(47) FECHA DE PUBLICIDAD	(51) CLASIFICACION INTERNACIONAL B01D	(62) PATENTE DE LA QUE ES DIVISIONARIA
--------------------------	--	--

(64) TITULO DE LA INVENCION "APARATO DECANTADOR PARA DEPURACION DE LAS AGUAS UTILIZADAS EN EL LAVADO DE GRAVAS Y ARENAS"
---

(71) SOLICITANTE (ES) JEAN-PAUL GUILLAUME
--

DOMICILIO DEL SOLICITANTE Monton- Puy-de-Dôme - FRANCIA
--

(72) INVENTOR (ES) El mismo solicitante
--

(73) TITULAR (ES)
-------------------

(74) REPRESENTANTE D. BERNARDO UNGRIA GOIBURU
--

1           La presente invención se refiere a las técnicas de  
explotación de las canteras y arenales y tiene por objeto  
los perfeccionamientos introducidos en las instalaciones  
de decantación utilizadas para la depuración de las aguas  
5           que han servido para el lavado de los materiales extraídos.

          Se sabe que es corriente lavar las arenas o gravas  
extraídas de la tierra con el fin de eliminar de ellas  
las partículas más finas; el agua que sirve para este la-  
vado se carga entonces de estas partículas minerales bas-  
10           tante densas y da lugar a una decantación bastante rápida,  
en presencia o no de agentes floculantes, de lodos bastan-  
te densos. Se conocen, entre los decantadores que permiten  
la decantación en continuo de las aguas de lavado, unos  
decantadores provistos de un rastrillo que permite empujar  
15           los lodos decantados en el fondo de una cuba, hacia un pun-  
to de extracción. Tales decantadores pueden dividirse en  
dos categorías: los de arrastre periférico del rastrillo  
y los de arrastre axial de este; se trata de esta última  
categoría de decantadores a los que se refiere la inven-  
20           ción.

          Un inconveniente de los decantadores de la última  
categoría anteriormente citada reside en el hecho de que,  
cuando se produce un reposo prolongado se ha formado en  
la parte baja de la cuba una capa de lodos muy espesos,  
25           resultando muy difícil volver a poner el rastrillo en mo-  
vimiento para empujar los lodos hacia la evacuación; se  
deben entonces levantar estos lodos desde el borde de la  
cuba, bien sea con ayuda de palas, después de haber vacia-  
do la cuba, o con ayuda de chorros de agua, etc...lo cual  
30           representa siempre una pérdida de tiempo considerable y el

1 riesgo de deteriorar el mecanismo de arrastre del rastrillo.  
El objeto de la presente invención es el de permitir el  
arranque o puesta en marcha de la instalación en presencia  
de una capa de lodos espesos en el fondo de la cuba sin  
5 temor a los inconvenientes anteriormente citados.

De acuerdo con la presente invención un decantador  
del tipo que incorpora una cuba de decantación tal como de  
forma cilíndrica y un rastrillo rotativo de arrastre axial  
para desplazar los lodos decantados de la periferia de la  
10 cuba hacia el centro donde se juntan y son evacuados, se  
caracteriza principalmente por unos medios de maniobra  
vertical de translación para subir o bajar el rastrillo,  
siendo la maniobra vertical de este preferentemente inde-  
pendiente de su giro. Así cuando después de un reposo pro-  
15 longado de la instalación de decantación, se ha formado  
una capa de lodos espesos en el fondo de la cuba, el ope-  
rario de la instalación puede levantar el rastrillo para  
liberarlo de la capa de lodos, luego una vez liberado po-  
nerlo en rotación y bajarlo de modo que entre de forma muy  
20 progresiva en la capa de lodos decantados, encontrándose  
entonces la instalación en su regimen de funcionamiento  
normal; preferentemente los medios de maniobra del rastrillo  
son tales que permiten el levantamiento a una veloci-  
dad notablemente superior a la de su bajada.

25 De acuerdo con una forma preferida de realización,  
los medios de maniobra vertical del rastrillo comprenden  
una pluralidad de vástagos roscados verticales montados  
de forma rotativa sobre un bastidor solidario de una pasa-  
rela de la cuba de decantación, unos medios de arrastre  
30 isocinéticos de los mencionados vástagos roscados y una

1       armazón horizontal soportada por los mencionados vástagos  
roscados por mediación de unas patas aterrajadas, so-  
portando la mencionada armazón propiamente dicha un árbol  
de arrastre en rotación del rastrillo y unos medios de  
5       arrastre en rotación del mencionado árbol, de lo cual re-  
sulta que el giro isocinético de los mencionados vástagos  
aterrajados en un sentido o en otro arrastra la subida o  
la bajada de la armazón paralelamente a la misma y conse-  
cuentemente la subida o la bajada del rastrillo.

10       Preferentemente los medios de arrastre en rotación  
isocinética de los vástagos roscados comprenden un grupo  
moto-reductor de corriente continua, de velocidad variable,  
y un arrastre mediante cadena, y rueda dentada de cada uno  
de los vástagos; más precisamente el moto-reductor de corrien-  
15       te continua tiene, en un sentido, una cierta velocidad que  
arrastra la subida de la armazón, y en el otro sentido una  
velocidad que arrastra la bajada de la armazón notablen-  
te inferior a la primera, por ejemplo diez veces menor.

20       Preferentemente, la instalación comprende también  
unos medios de accionamiento automáticos de la parada del  
motor de corriente continua y por ello del giro de los  
vástagos roscados cuando la armazón llega a la posición  
baja, y unos medios de accionamiento de la inversión del  
sentido de giro del motor de corriente continua y de amino-  
25       ramiento de su velocidad cuando la armazón llega a la po-  
sición elevada.

30       Preferentemente y por último el árbol de arrastre  
en rotación del rastrillo es un árbol hueco con el fin de  
prever el paso de un tubo de aspiración de lodos, pudiendo  
el mencionado tubo fijarse en translación con relación al

1 árbol hueco y por consiguiente subir o bajar con el, o pudiendo fijarse con relación a la cuba.

5 La presente invención se comprenderá mejor y detalles relevantes de la misma apareceran, con la descripción que sigue de una forma particular de realización, en relación con las figuras de la lámina adjunta en la cual:

La figura 1 es una vista esquemática parcialmente en sección de un decantador perfeccionado de acuerdo con la invención.

10 La figura 2 es una vista por encima parcialmente abierta del mismo.

15 En las figuras 1 y/o 2 un decantador se compone principalmente de una cuba cilíndrica 1 provista de un rastrillo rotativo 2 para desplazar los lodos decantados 3 desde la periferia hacia el centro de la cuba donde son recogidos en un cono de espesamiento 4, luego aspirados por medio de un tubo de aspiración 5 y por una bomba aspiradora de lodos 6 para ser descargados en 7 hacia un lugar de depósito. De acuerdo con la invención el rastrillo, en  
20 movimiento o parado, puede maniobrarse verticalmente para ser subido o bajado. En la figura 1, y con el fin de destacar mejor la característica de la invención, los elementos que se pueden desplazar verticalmente han sido representados con líneas de trazo discontinuo; estos elementos  
25 comprenden el rastrillo 2 y sus palas 8; un árbol 9 de arrastre del rastrillo, una armazón 10 que soporta el árbol 9 por mediación de un cubo 11 y un grupo moto-reductor 12 para el arrastre en rotación del árbol 9; un arrastre mediante cadena 13 y ruedas dentadas 14 y 15 constituye un  
30 órgano de transmisión del movimiento de rotación del árbol y del rastrillo; se recuerda que la velocidad de giro del

1 rastrillo puede estar comprendida entre nueve y setenta  
vuel-  
tas por hora. La armazón 10 está suspendida por media-  
ción de unas patas aterrajadas, tales como 16, de cuatro  
vástagos roscados, tales como 17; los vástagos 17 están  
5 montados de forma rotativa por mediación de cojinetes  
sobre el plato 18 de un bastidor, o soporte, 19 solidario  
así mismo de una pasarela 20 que sobremonta la cuba. Los  
vástagos roscados 17 están cinéticamente unidos en rota-  
ción, y se denominan por consiguiente isocinéticos, por  
10 medio de un arrastre mediante cadena 21 y rueda dentada  
tal como 22 para transmitir el movimiento de un grupo  
moto-variador de corriente continua de velocidad variable  
23. Este grupo moto-variador 23 está ventajosamente cons-  
tituido por un motor de corriente continua con sentido de  
15 giro reversible con una cierta velocidad predeterminada  
en uno u otro sentido y por un reductor de tornillo; el  
grupo moto-variador está soportado por el bastidor 19, y  
su árbol de salida puede encontrarse en toma directa sobre  
uno de los vástagos roscados 17. Unos ruptores de final  
20 de recorrido, no representados en las figuras pero que un  
entendido en la materia sabrá situar adecuadamente, están  
dispuestos en los extremos del recorrido vertical de la  
armazón 10 y están conectados a un armario de mando 24; el  
ruptor inferior está destinado para accionar la detención  
25 del grupo 23, el ruptor superior está destinado para in-  
vertir su sentido de marcha y para accionar la marcha lenta  
de este grupo que puede ponerse en marcha con ayuda de un  
botón de mando manual del armario.

30 En la figura 1 se aprecia también que el árbol 9  
es un árbol hueco que contiene el tubo de aspiración 5 que

1        está fijo con relación al fondo de la cuba y es el motivo  
por el cual está prevista una llegada 25 de aire o de agua  
bajo presión en el tubo 5 con el fin de permitir el desa-  
tascado y/o la alimentación del tubo al comienzo de la as-  
5        piración.

Se apreciará también, principalmente en la figura  
1 que el bastidor 19 comprende una cubierta 18 para prote-  
ger los órganos de transmisión de los movimientos de rota-  
ción y de translación del árbol 9 y cuatro angulares verti-  
10        cales tales como 27 que sirven a la vez de pilares a la  
cubierta 18 y de guías para la armazón, y que el bastidor  
soporta la bomba aspirante de lodos 6 y el grupo moto-varia-  
dor 23 de arrastre de los vástagos roscados.

Se apreciará también a título de característica  
15        anexa y como se puede apreciar mejor en sección en la fi-  
gura 1 la existencia sobre la pasarela de una rejilla fil-  
trante 26 destinada para detener los cuerpos voluminosos,  
tales como ramitas de madera y diversos desechos, que pue-  
den desecharse por el agua que llega a la instalación.

Aunque se haya facilitado una forma de realización  
20        de la invención a título ilustrativo, debe comprenderse  
que la misma no es en modo alguno limitativa del alcance  
de la invención. Así la armazón podría también ser despla-  
zada paralelamente respecto a la misma para levantar el  
25        rastrillo, mediante un sistema de paralelogramos deforma-  
bles, mediante tracción con ayuda de cables o de cadenas  
que se enrollan sobre un cabrestante, mediante unos gatos  
hidráulicos y por cualquier otro sistema mecánico conocido,  
sin salirse por ello del marco de la presente invención.

30        Sucede lo mismo con el tubo de aspiración que po-

1       dría ser solidario en translación del árbol hueco de arras-  
tre del rastrillo, lo cual le permitiría al comienzo del  
funcionamiento aspirar agua clara que encontraría en la  
posición elevada.

5       Debe comprenderse que tanto el ámbito de las canteras,  
arenales y de un modo general explotaciones que extraen  
productos del suelo, tales como minas de carbón o minerales  
de metal, constituye el ámbito principal de aplicación de  
la invención no en modo alguno limitativo; en efecto,  
10       se precisa que la invención es aplicable en todos los casos  
donde una decantación da lugar a la formación de densos  
lodos: este, puede ser, por ejemplo, el caso de algunas  
industrias agro-alimentarias como las azucareras o el lava-  
do de remolachas que conlleva grandes cantidades de agua  
15       cargada de tierra; la invención se puede aplicar también  
en el caso donde el agente floculante, aunque de escasa  
densidad, se flocula o se hace pesado mediante un flocula-  
dor; la invención también se aplica en el caso en que se  
forme un precipitado por cristalización dentro de un medio  
20       líquido distinto al agua.

      Por último debe entenderse que la presente inven-  
ción no se limita a los ejemplos de realización anterior-  
mente descritos sino que su alcance se extiende al conjun-  
to del ámbito de realizaciones definido por las reivindi-  
25       caciones que sigue.

      En resumen, la Patente de Invención que se solicita  
deberá recaer sobre las siguientes:

---

---

30

REIVINDICACIONES

1  
5  
1. Aparato decantador para depuración de las aguas utilizadas en el lavado de gravas y arenas, del tipo que incorpora una cuba de decantación tal como cilíndricas y un rastrillo rotativo de arrastre axial para desplazar lodos decantados desde la periferia de la cuba hacia el centro donde son concentrados y evacuados, caracterizado:

por unos medios de maniobra vertical para subir o bajar el rastrillo.

10  
2. Aparato decantador según la reivindicación 1, caracterizado:

porque la maniobra vertical del rastrillo es independiente de su giro.

15  
3. Aparato decantador según la reivindicación 1, caracterizado:

porque la subida del rastrillo se realiza a una velocidad notablemente superior a la de su bajada.

4. Aparato decantador según la reivindicación 1, caracterizado:

20  
25  
30  
porque los medios de maniobra vertical comprende una pluralidad de vástagos roscados verticales montados de forma rotativa sobre un bastidor solidario de una pasarela de la cuba, unos medios de arrastre en rotación isocinética de los mencionados vástagos roscados, y una armazón horizontal soportada por los vástagos roscados por mediación de patas aterrajadas, soportando la mencionada armazón ella misma un árbol de arrastre del rastrillo y unos medios de arrastre en rotación del indicado árbol, de lo que resulta que el giro isocinético de los mencionados vástagos roscados, en un sentido o en otro, trae consigo la subida o la

1 bajada de la armazón en forma paralela a la misma;

5. Aparato decantador según la reivindicación 4, caracterizado:

5 porque los medios de arrastre en rotación isocinética de los vástagos roscados comprenden un grupo moto-variador de corriente continua de velocidad variable y un arrastre mediante cadena y rueda dentada de cada uno de los vástagos.

10 6. Aparato decantador según la reivindicación 5, caracterizado:

por unos medios de mando automático de la detención del giro de los vástagos roscados cuando la armazón llega a la posición baja.

15 7. Aparato decantador según las reivindicaciones 3 y 5, caracterizado:

por unos medios de mando de inversión del sentido de giro del motor de corriente continua y de aminoración de su velocidad cuando la armazón llega a la posición alta.

20 8. Aparato decantador según la reivindicación 4, caracterizado:

porque el mencionado árbol de arrastre en rotación del rastrillo es un árbol hueco con miras a prever el paso de un tubo de aspiración de lodos, estando el mencionado tubo de aspiración fijo con relación a la cuba.

25 9. Aparato decantador según la reivindicación 4, caracterizado:

porque el mencionado bastidor comprende una cubierta para proteger los órganos de transmisión de los movimientos de giro y translación del árbol,

30 porque el mencionado bastidor comprende cuatro ángu

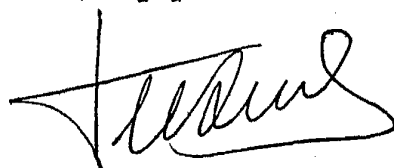
1 lares verticales que sirven a la vez de pilares a la cubier  
ta y de guia para la armazón, y

5 porque el mencionado bastidor soporta una bomba de  
lodos y el grupo moto-variador de arrastre de los vástagos  
roscados.

10 10. Se reivindica por último como objeto sobre el  
que ha de recaer la Patente de Invención que se solicita  
por: "APARATO DECANTADOR PARA DEPURACION DE LAS AGUAS UTI-  
LIZADAS EN EL LAVADO DE GRAVAS Y ARENAS".

15 Todo conforme queda descrito y reivindicado en la  
presente Memoria descriptiva que consta de once páginas me-  
canografiadas y dibujos adjuntos.

Madrid, 22 de junio de 1.978  
BERNARDO UNGRIA  
P.P.



15

20

25

30

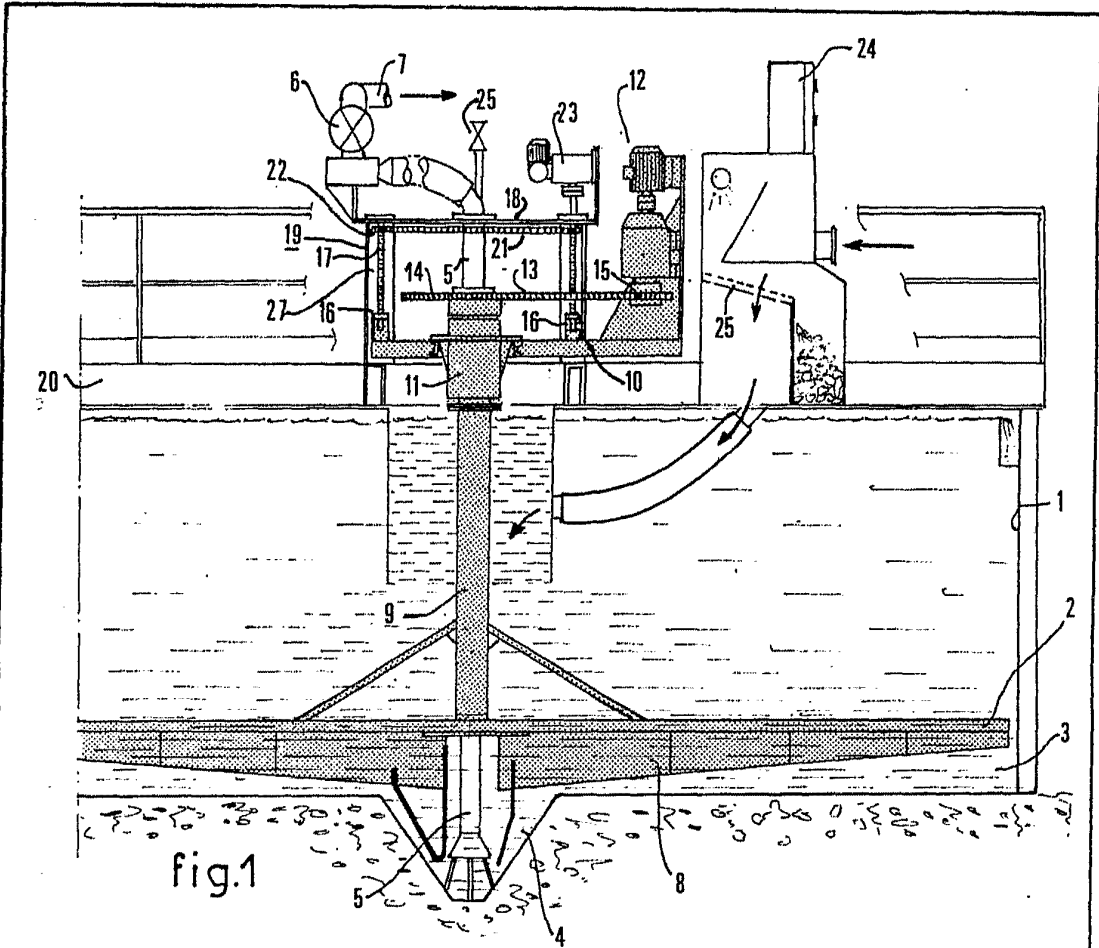
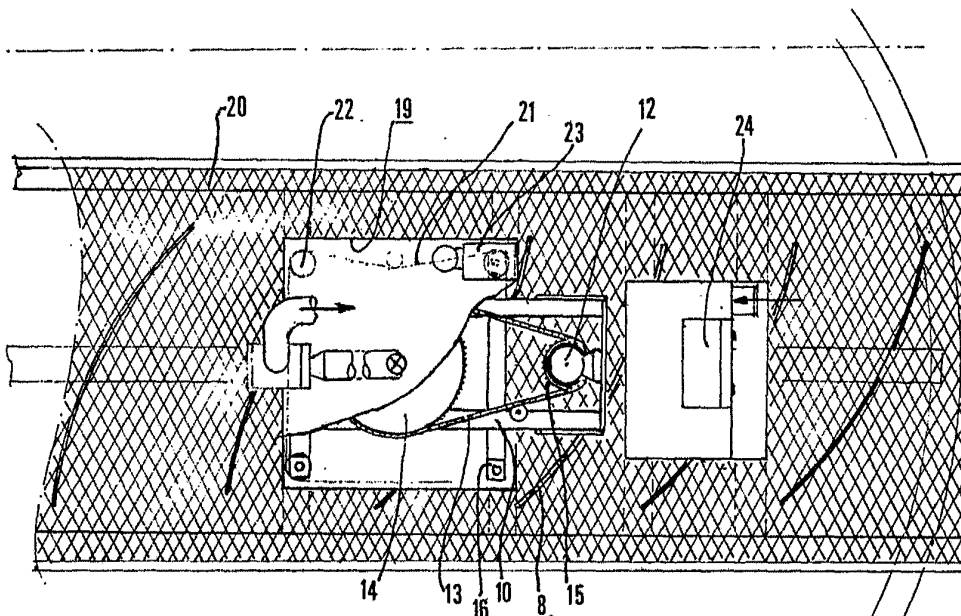


fig.1



ESCALA VARIABLE  
Madrid, 22 Junio 1978  
BERNARDO UNGRIA

fig.2