

MINISTERIO DE INDUSTRIA Y ENERGIA

Registro de la Propiedad Industrial



ESPAÑA

10	ES	11	NUMERO	470952	10	AI
		21				
		22	FECHA DE PRESENTACION	20 JUN. 1978		
				5 ENE. 1979		

Concedido el Registro de acuerdo con los datos que figuran en la presente descripción y según el contenido de la Memoria ajunta.

PATENTE DE INVENCION

30	PRIORIDADES:	32	FECHA	33	PAIS
31	NUMERO				
	90.829		27 de Junio de 1.977		Rumanía

47	FECHA DE PUBLICIDAD	51	CLASIFICACION INTERNACIONAL	62	PATENTE DE LA QUE ES DIVISIONARIA
			H02P		

54	TITULO DE LA INVENCION
	PERFECCIONAMIENTOS EN DISPOSITIVOS PARA LA VIGILANCIA DE UNA COMPONENTE CONTINUA EN CONVERTIDORES ESTATICOS DE FRECUENCIA.

71	SOLICITANTE (S)
	INSTITUTUL DE CERCETARI PENTRU INDUSTRIA ELECTROTEHNICA BUCURESTI.

	DOMICILIO DEL SOLICITANTE
	Boulev. T. Vladimirescu, n° 45 - 47 BUCAREST (Rumanía)

72	INVENTOR (ES)
	Alexandru SATRAN, Ing.

73	TITULAR (ES)

74	REPRESENTANTE
	D. JOSE MIGUEL GOMEZ-ACEBO y POMBO

La presente invención se refiere a unos perfeccionamientos en dispositivos para la vigilancia de una componente continua a una tensión dada por un convertidor estático de frecuencia.

5 Se sabe que un dispositivo para la vigilancia de una componente continua que mide una componente continua de la tensión de salida de un convertidor estático de frecuencia, está constituido por un circuito de medida de una componente continua, un circuito de adaptación y un circuito de transformación lógica de la señal de componente continua. La señalización es realizada por relés ó electrónicamente. El ensayo del funcionamiento del dispositivo se realiza simulando una componente continua positiva ó negativa a la entrada.

10 El dispositivo presenta el inconveniente siguiente: al estar ligado galvánicamente a la tensión de salida del convertidor, no aísla desde el punto de vista galvánico el circuito de medida y de señalización de los demás circuitos de control, además, tampoco aísla galvánicamente el circuito de medida y de señalización del circuito de ensayo.

15 El dispositivo para la vigilancia de la componente continua elimina las desventajas mencionadas en virtud de que, con el fin de separar galvánicamente el circuito de medida del circuito de señalización y de control del convertidor, utiliza un circuito estable formado por dos transistores cuya señal alterna se aplica a un transformador de separación con ayuda de una puerta compuesta por un transistor y por un diodo, utilizando la señal del secundario del transformador para la señalización y para el control del convertidor, y también, con vistas a separar galvánicamente el circuito de medida del circuito de ensayo, utiliza un circuito estable, constituido por dos transistores cuya señal se aplica con ayuda de dos amplificadores formados por dos transistores a transformadores de separación, aplicándose la señal de los secundarios de los transformadores mediante las puertas de dos tiristores que aplican en el circuito de medida una componente continua respectivamente negativa ó positiva para el ensayo.

A continuación se cita un ejemplo de realización del dispositivo para la vigilancia de una componente continua conforme a la invención, que se refiere a la figura anexa que representa el esquema eléctrico de un dispositivo para la vigilancia de la componente continua.

5 Conforme a la invención, el dispositivo para la vigilancia de una componente continua está constituido por un circuito de medida al que se aplica la tensión de vigilancia, circuito que está formado por una resistencia R_1 , un condensador C_1 , que constituye un circuito de integración acoplado a un amplificador operacional O_p por una resistencia R_2 . -
10 A fin de eliminar las sobretensiones en paralelo, se conectan dos diodos Zener Dz_1 y Dz_2 sobre el condensador C_1 .

 El amplificador operacional O_p realiza una amplificación controlada, dada por la relación entre la resistencia R_2 y una resistencia R_3 ; igualmente realiza una integración con ayuda de una resistencia R_4 y de un
15 condensador C_2 que se conectan en paralelo sobre la resistencia R_3 . En el caso de que no exista componente continua a la entrada, la señal que resulta a la salida del amplificador operacional O_p tiene un valor que mantiene en estado de saturación a un transistor T_1 en cuyo colector el nivel de tensión es dado por un divisor resistivo formado por una resistencia -
20 R_5 y un potenciómetro R_6 . A este efecto, un transistor T_2 que se acopla al colector del transistor T_1 merced a un diodo D_1 , es saturado con ayuda de una resistencia R_5 dado que el diodo D_1 está bloqueado. El potencial del colector del transistor T_2 es dado por un divisor resistivo formado por -
25 una resistencia R_8 y de un potenciómetro R_9 , que tiene una tensión negativa con respecto a la masa en el colector del transistor T_2 .

 Esto tiene como consecuencia el bloqueo de un transistor T_3 por un diodo D_2 conectado a la base del transistor T_3 que constituye una puerta; así pues, las señales proporcionadas por un circuito estable formado por dos transistores T_4 , T_5 son bloqueadas.

30 En el caso en que aparezca una componente continua a la entrada

da, por ejemplo positiva, a la salida del amplificador operacional O_p aparece una tensión negativa, lo que tiene como consecuencia el bloqueo del transistor T_2 por un diodo D_3 y, de forma implícita, el desbloqueo del transistor T_3 , encontrándose las señales suministradas por el circuito estable en el colector del transistor T_3 .

En el caso en que aparezca una componente continua negativa, surge a la salida del amplificador operacional O_p una tensión positiva que bloquea el transistor T_1 . De esta forma, el transistor T_2 se bloquea por el diodo D_1 , lo que de nuevo induce al desbloqueo del transistor.

El tren de impulsos que aparece en el colector del transistor T_3 como consecuencia de la aparición de una componente continua negativa ó positiva, se aplica a un transformador Tr_1 para la separación galvánica del circuito de medida del circuito de señalización por mediación de un condensador C_3 en cuyo secundario aparece otro tren de impulsos que se aplica a la base de un transistor T_6 merced a un condensador C_4 . En el colector del transistor T_6 aparece un tren de impulsos que se filtra mediante un filtro RC compuesto por una resistencia R_{10} y por un condensador C_5 a cuya salida surge una tensión utilizada para la señalización y para el control del bloqueo del convertidor.

Para la protección del transistor T_6 , se conecta un diodo D_4 a la base del transistor T_6 . para comprobar ó ensayar el circuito de medida se prevén dos pulsadores de ensayo b_1 , b_2 , respectivamente para la componente continua negativa y positiva que accionan dos relés RL_1 y RL_2 cuyos contactos de trabajo r_1 y r_2 acoplan la salida de un circuito estable compuesto por dos transistores T_7 , T_8 a dos amplificadores constituidos a transistores T_9 , T_{10} que son cargados por transformadores Tr_2 , Tr_3 de separación galvánica del circuito de ensayo del circuito de medida. En los secundarios de los transformadores Tr_2 y Tr_3 aparece una señal que se aplica a las puertas de dos tiristores Ty_1 , Ty_2 que aplican una tensión continua de ensayo, respectivamente una tensión negativa ó positiva, a la entra

da del amplificador operacional 0_p .

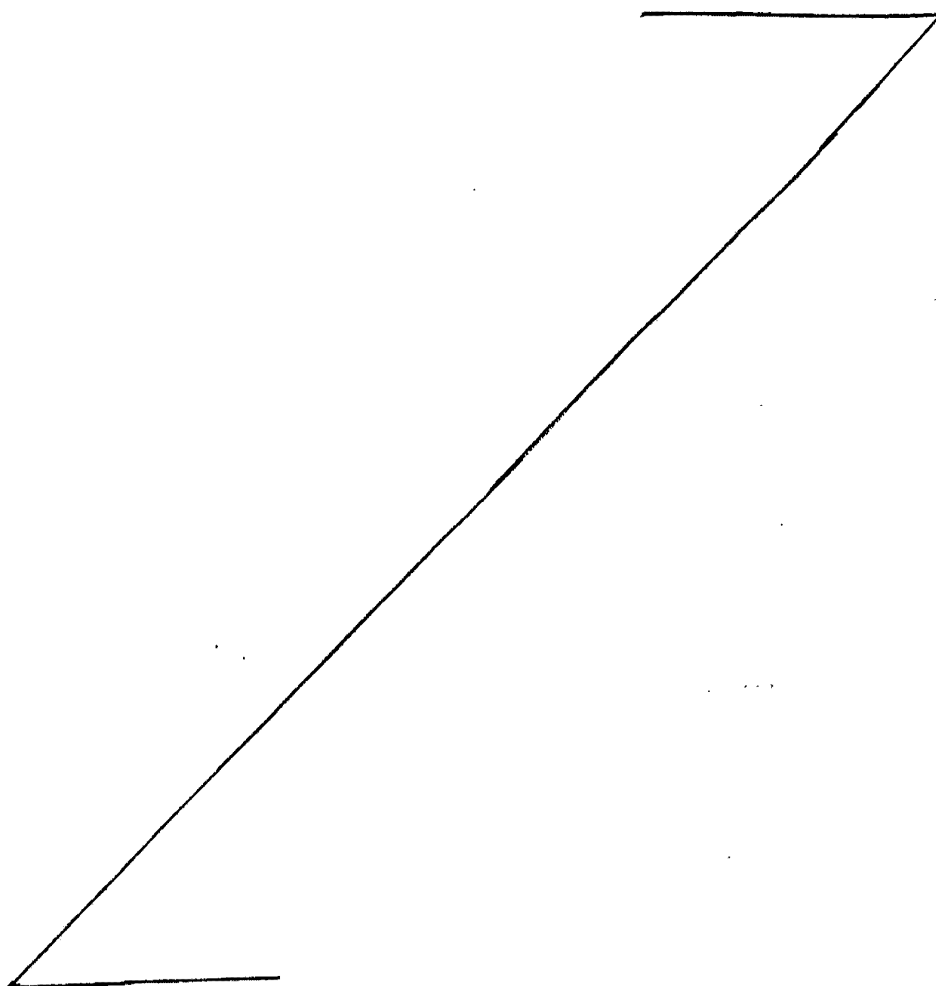
Esta invención presenta las siguientes ventajas:

- separa galvánicamente los circuitos de ensayo y señalización del circuito de medida,

5 - presenta una alta fiabilidad y un excelente tiempo de respuesta.

Descrita suficientemente la naturaleza del invento, así como la manera de realizarlo en la práctica, debe hacerse constar que las disposiciones anteriormente indicadas son susceptibles de modificaciones de detalle en cuanto no alteren su principio fundamental.

40



REIVINDICACIONES

1.- Perfeccionamientos en dispositivos para la vigilancia de una componente continua en convertidores estáticos de frecuencia, caracterizados porque a fin de separar galvánicamente el circuito de medida del
5 circuito de señalización y de control del convertidor, se utiliza un circuito estable formado por dos transistores cuya señal alterna se aplica un transformador de separación por una puerta constituida por un transistor y por un diodo, utilizándose la señal del secundario del transformador para la señalización y el control del convertidor.

10 2.- Perfeccionamientos según la reivindicación 1, caracterizados porque con el fin de separar galvánicamente el circuito de medida del circuito de ensayo, se utiliza un circuito estable formado por dos transistores cuya señal se aplica por mediación de dos amplificadores constituidos por dos transistores, a transformadores de separación, aplicándose
15 se la señal de los secundarios de los transformadores por las puertas de dos tiristores que aplican al circuito de medida una componente continua, respectivamente negativa ó positiva con vistas al ensayo.

3.- Perfeccionamientos en dispositivos para la vigilancia de una componente continua en convertidores estáticos de frecuencia; tal y como queda sustancialmente descrito en la presente Memoria, e ilustrado en
20 el dibujo adjunto.

Esta Memoria consta de 5 hojas escritas a máquina por una sola cara.

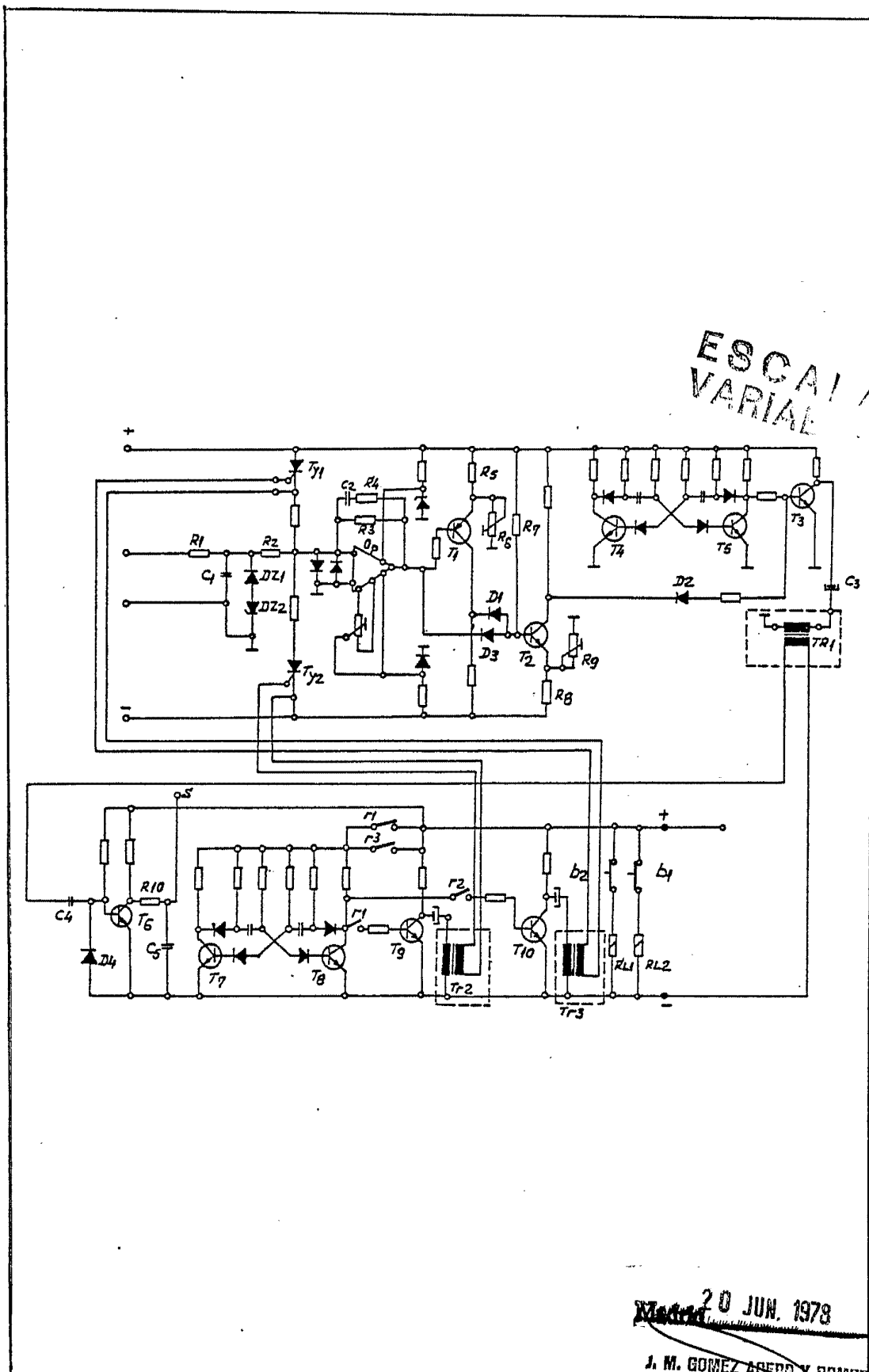
Madrid, 20 JUN. 1978

INSTITUTUL DE CERCETARI PENTRU.

J. M. GOMEZ ACEBO Y POMBO
D. P. Elmador J. Suarez Diaz

25

30



20 JUN. 1978

J. M. GOMEZ AGERO Y PARRA
p. 17 Firmado: J. SURINA BINEZ