

MINISTERIO DE INDUSTRIA Y ENERGIA

Registro de la Propiedad Industrial



ESPAÑA

El Registro de acuerdo con lo que figuran en la presente descripción y según el contenido de la Memoria adjunta.

10 ES	11	NUMERO	10 A1
21		<b>470922</b>	
22		FECHA DE PRESENTACION	
		20 JUNIO 1978	

20 FEB. 1979

PATENTE DE INVENCION

50 PRIORIDADES:		
51 NUMERO	52 FECHA	53 PAIS
77 19892	21 Junio 1977	FRANCIA
47 FECHA DE PUBLICIDAD	61 CLASIFICACION INTERNACIONAL	62 PATENTE DE LA QUE ES DIVISIONARIA
	G21C, G01B	
64 TITULO DE LA INVENCION		
" DISPOSITIVO PARA DETECTAR LA POSICION DE LAS BARRAS DE REGULACION PARA REACTOR NUCLEAR ".		
71 SOLICITANTE (S)		
MERLIN GERIN, S.A.		
DOMICILIO DEL SOLICITANTE		
Rue Henri Tarze - 38000 GRENOBLE (Francia).		
72 INVENTOR (ES)		
Michel MARRON y Roger DEYMONAZ.		
73 TITULAR (ES)		
74 REPRESENTANTE		
MODESTO POLO SANZ - Agente Oficial de la Propiedad Industrial.		

La presente invención se refiere a un dispositivo para detectar, sin ningún contacto mecánico, la posición de un elemento móvil, en particular una barra de regulación o control de reactor nuclear, siguiendo un recorrido predeterminado por medio de un captador electromagnético que comprende:

- un arrollamiento primario alimentado por una fuente de corriente o de tensión alterna para engendrar un flúido inductor;

- un arrollamiento secundario acoplado inductivamente con el arrollamiento primario y formado por una pluralidad de bobinas secundarias escalonadas regularmente a lo largo de dicho recorrido y asociadas de dos en dos en pares, estando las bobinas de cada par en oposición de fase para formar un detector diferencial elemental;

- comprendiendo dicha barra móvil por lo menos una parte magnética para modificar el acoplamiento inductivo entre dichos arrollamientos primario y secundario, en el curso del desplazamiento de la barra, y engendrar una tensión secundaria de salida representativa de la posición de la citada barra.

Según un dispositivo conocido del género mencionado, descrito en detalle en las patentes francesas núms. 2.169.437 y 2.182.400 de la solicitante, un elevado número de conductores de enlace conectan las bobinas secundarias del captador al circuito de tratamiento externo por intermedio de una traviesa dispuesta en el recinto metálico del reactor, y cuya dimensión, y por consiguiente el costo, dependen del número de conductores de salida.

Por otra parte, la precisión del captador está

- [ limitada por errores que se deben en gran parte a varia-  
ciones de la amplitud de las señales inducidas en las bo-  
binas secundarias bajo la influencia de parámetros per-  
turbadores, en particular parámetros magnéticos, la tem-  
5 peratura que modifica la resistencia del arrollamiento  
primario y las pérdidas por corrientes de Foucault en  
las masas metálicas, el reparto no uniforme del campo mag-  
nético inductor, la tensión de alimentación, etc. Se lle-  
ga a prescindir de las variaciones de temperatura y a dis-  
10 poner de un campo constante independiente de la tempera-  
tura, previendo un dispositivo de regulación de la corriente  
primaria, pero esta estabilización no es suficiente para  
eliminar totalmente todas las influencias de los pará-  
metros citados.

15 La invención tiene como finalidad evitar los in-  
convenientes citados y realizar un captador fiable de un  
número limitado de conductores de salida, cualquiera que  
sea el número de las bobinas secundarias e insensible a  
20 todos los parámetros perturbadores, sin tener que recu-  
rrir a circuitos adicionales de regulación o de compen-  
sación.

El captador según la invención se caracteriza  
por el hecho de

- 25 - que los citados pares de bobinas secundarias van  
acoplados eléctricamente en serie;
- que es afectado un elemento de ponderación en cada  
par para engendrar una señal de salida ponderada al paso  
de la citada barra;
- 30 - que existe un circuito de tratamiento asociado al  
captador para comparar la diferencia de potencial ponde-

rado con la diferencia de potencial no ponderado tomada en los bornes de los pares de bobinas secundarias en serie, y determinar la referencia fiable de la posición de dicha barra.

5 Según una forma de realización de la invención, el circuito de tratamiento realiza la proporción de dichas diferencias de potencial ponderada y no ponderada, y los elementos de ponderación de dichos pares comprenden unos compuestos pasivos de alta estabilidad, insensibles a los  
10 efectos de los parámetros perturbadores.

Según una característica de la invención, los elementos de ponderación están formados por una red en escala de resistencias eléctricas insertadas en unas derivaciones conectadas a los bornes sucesivos de los pares  
15 de bobinas secundarias.

Según otra característica de la invención, las mencionadas resistencias están conectadas a un borne común utilizado para tomar dicha diferencia de potencial ponderada.

20 La señal de referencia de la posición de la barra depende únicamente de la proporción de las resistencias de ponderación.

Se desprenderán otras ventajas y características más claramente de la disposición que sigue de una  
25 forma de realización de la invención, dada a título de ejemplo no limitativo y representada en los planos adjuntos, en los cuales:

La figura 1, es una vista esquemática en corte axial de un captador según la invención, no habiéndose  
30 representado las resistencias de ponderación.

La figura 2, es un esquema eléctrico del captador asociado a las resistencias de ponderación.

La figura 3, representa las curvas de variación de las tensiones ponderada y no ponderada, en función de la posición de la barra.

La figura 4, muestra la curva de la proporción potenciométrica de referencia de la posición de la barra.

Según las figuras 1 a 4, el captador de posición (10) de una barra reguladora (12) móvil para reactor nuclear comprende un arrollamiento primario (14), constituido por una bobina cilíndrica alargada de eje XX' y alimentado por una fuente de corriente alterna no regulada (16), para crear un campo magnético inductor. El arrollamiento primario (14) rodea coaxialmente a una cubierta (18) metálica no magnética, y la barra de regulación (12), hecha en material magnético, va montada en traslación alternada de eje XX' en el interior de la cubierta (18) cilíndrica. Unas bobinas secundarias (20, 22, 24, 26, 28, 30, 32, 34, 36), todas idénticas entre sí, van regularmente escalonadas a lo largo de la superficie lateral externa del arrollamiento primario (14), y están asociadas de dos en dos en pares (1, 2... n), quedando dispuesto el par (1) a proximidad de la parte inferior del captador, y el par (n) en la parte superior, a final de carrera de traslación de la barra (12). Las bobinas secundarias de cada par (1 a n) son perpendiculares a la dirección del campo magnético y están conectadas eléctricamente en oposición, de modo que constituyen un detector diferencial elemental que suministra una señal diferencial  $u_1 \dots u_n$  al paso del extremo de la barra (12), como consecuencia de la modifi-

cación, del acoplamiento inductivo entre el arrollamiento  
primario (14) y de los pares de bobinas secundarias (24  
a 36). En caso de retracción total o de inserción completa  
de la barra (12) en el interior de de un par (1 a n), ele  
5 mental de bobinas secundarias, el acoplamiento inductivo  
es invariable y la señal diferencia  $u_1 \dots u_n$  corresponderá  
a una amplitud nula. La forma acampanada de las señales  
 $u_1$  a  $u_n$  se ha representado en líneas de puntos en la fi-  
gura 3. Pueden utilizarse disposiciones diferentes del  
10 arrollamiento primario (14) y de las bobinas secundarias,  
particularmente las descritas en la Patente francesa núm.  
2.169.437 de la solicitante.

Según la invención, todos los pares (1 a n) de  
bobinas secundarias están acoplados eléctricamente en  
15 serie, y se ha afectado un elemento de ponderación a cada  
par, de modo que la señal generada por los detectores di-  
ferenciales se pondere asegurando la codificación de cada  
detector diferencial y por ende, la referencia de la po-  
sición del extremo de la barra (12). Un divisor potencio-  
20 métrico, designado por la referencia general -38-, compren-  
de el conjunto de los elementos de ponderación formados  
por una red en escala de resistencias eléctricas  $R_0, R_1,$   
 $R_2 \dots R_n$  conectadas eléctricamente a los bornes de los  
pares (1 a n) de las bobinas secundarias, y cuyos extre-  
25 mos opuestos van conectados a un borne común B por un  
conductor (39). El punto de interconexión (40) por de-  
lante de la resistencia  $R_n$  y de la bobina secundaria (36)  
del par (n) está conectado a un borne A por un hilo con-  
ductor (42), y el punto de interconexión (44) más allá  
30 de la resistencia  $R_0$  y de la bobina secundaria (20) del

par (1) va conectado a un borne C por un conductor (46).

La tensión ponderada  $U_{AB}$  tomada en los bornes A y B es igual a  $k_x u_x$ , designando x el índice del detector diferencial frente al cual se encuentra el extremo de la barra (12), y  $k_x$  es igual a la proporción

$$\frac{G_0 + G_1 + \dots + G_{x-1}}{G_0 + G_1 + \dots + G_n}$$

donde G representa la conductancia eléctrica del elemento ponderador del par asociado, suponiéndose el valor de las resistencias internas de las bobinas secundarias como despreciable frente al de las resistencias del divisor (38). La tensión  $U_{AB}$  depende del campo magnético engendrado por el arrollamiento primario (14), del acoplamiento magnético entre el arrollamiento primario (14) y las bobinas secundarias (20 a 36), de la proporción potenciométrica del divisor (38), y es susceptible de ser afectada por errores debidos a una variación de amplitud de las señales inducidas en las bobinas secundarias bajo la influencia de parámetros perturbadores. Lo mismo sucede con la tensión  $U_{AC}$  no ponderada. Un sistema de tratamiento (no representado) de las señales diferenciales se halla dispuesto al exterior del recinto estanco del reactor y realiza la proporción de la tensión ponderada  $U_{AB}$  con la tensión no ponderada  $u_x$  tomada entre los bornes A y C. Los efectos de los parámetros perturbadores se eliminan automáticamente entre sí, sin recurrir a dispositivos adicionales de regulación y de compensación. La proporción  $\frac{U_{AB}}{U_{AC}}$  es igual a  $\frac{k_x u_x}{u_x}$  o sea  $k_x$  representa-

tivo de la posición de la barra que depende así de una pro

porción de resistencias conocida con precisión, dado que las resistencias  $R_0 \dots R_n$  del divisor (38) son componentes pasivos precisos y de alta estabilidad insensible a los efectos de los parámetros perturbadores, en particular de la temperatura y del medio ambiente. El conjunto de bobinas secundarias (20 a 36) puede comprender el mismo número de espiras y las señales diferenciales elementales  $u_1, u_2 \dots u_n$  (en líneas de puntos en la figura 3) suministrados por cada par (1 a n) de bobinas secundarias son de igual amplitud máxima, engendrando por adición una curva  $u_{AC}$  (en trazo continuo) representativa de la tensión no ponderada. En la misma figura 3,  $u'_1, u'_2 \dots u'_n$  representan en líneas de puntos las tensiones elementales ponderadas, y  $u_{AB}$  (trazo continuo) es la curva de la tensión total ponderada en función de la posición  $x$  de la barra (12). Se ha ilustrado la referencia de la posición de la barra por la curva de la figura 4, que presenta la variación de  $k$  en función de  $x$ , que depende únicamente de los valores de las resistencias del divisor (38). En el caso de resistencias  $R_0 \dots R_n$  de valores idénticos, esta curva tiende a una función lineal creciente, pero debe quedar entendido que se pueden obtener otras funciones analógicas por variación de los valores de resistencias o del número de espiras de las bobinas secundarias.

El captador (10) según la invención, comprende un número limitado de conductores de enlace, dos conductores de alimentación del arrollamiento primario (14) conectado a la fuente (16) y tres conductores de salida (42, 39, 46) del arrollamiento secundario, conectado al

- [ sistema de tratamiento exterior al recinto. El divisor  
potenciométrico(38) está dispuesto en el interior de un  
recinto del reactor, pudiendo insertarse las resistencias  
 $R_0 \dots R_n$  en los intervalos de separación existentes  
5 entre las bobinas secundarias o reagruparse en un lugar  
predeterminado del recinto.

Quede bien entendido que la invención no se  
limita en modo alguno a la modalidad de realización que  
se ha descrito y representado más particularmente en los  
10 planos adjuntos, sino que por el contrario, se extiende  
a toda variante que quede dentro del marco de las equiva-  
lencias eléctricas y mecánicas, particularmente aquella  
en la que los elementos de ponderación que comprenden  
resistencias eléctricas se reemplacen por otras componen-  
15 tes pasivas de alta estabilidad, o aquella en la cual se  
disponga de modo diferente la estructura y las caracte-  
rísticas de los arrollamientos primario y secundario.

La forma, dimensiones y materiales podrán ser  
variables y, en general, cuanto sea accesorio o secunda-  
20 rio, siempre que no altere, cambie o modifique la esen-  
cialidad del objeto que se describe.

Los términos en que queda redactada esta Memo-  
ria son ciertos y fiel reflejo del objeto descrito, de-  
biéndose tomar con carácter amplio y nunca en forma li-  
25 mitativa.

La solicitante se reserva el derecho de obten-  
ción de los oportunos Certificados de Adición complemen-  
tarios por las mejoras o perfeccionamientos que en lo  
sucesivo pudiera aconsejar la práctica.

30

="="="="="="="="="

REIVINDICACIONES

1).- Dispositivo para detectar la posición de las barras de regulación para reactor nuclear, que realiza su función sin ningún contacto mecánico cualquiera que sea la posición de un elemento móvil y en particular la de la barra reguladora siguiendo un recorrido determinado, por medio de un captador electromagnético que comprende:

- un arrollamiento primario alimentado por una fuente de corriente o de tensión alterna para engendrar un fluido inductor;

- un arrollamiento secundario acoplado inductivamente con el arrollamiento primario y provisto de una pluralidad de bobinas secundarias escalonadas regularmente a lo largo de dicho recorrido y asociadas de dos en dos, por pares, estando las bobinas de cada par en oposición de fase para formar un detector diferencial elemental;

- comprendiendo dicha barra móvil por lo menos una parte magnética para modificar el acoplamiento inductivo entre dichos arrollamientos primario y secundario en el curso del desplazamiento de la barra, y engendrar una tensión secundaria de salida representativa de la posición de dicha barra;

caracterizado por el hecho de que

a) dichos pares de bobinas secundarias están conectados eléctricamente en serie;

b) un elemento de ponderación se encuentra afectado en cada par para engendrar una señal de salida ponderada al paso de dicha barra;

c) un circuito de tratamiento va asociado al captador para comparar la diferencia de potencial ponderada con la diferencia de potencial no ponderada tomada en los bornes de los pares de bobinas secundarias en serie, y determinar la referencia fiable de la posición de dicha barra.

2).- Dispositivo para detectar la posición de las barras de regulación para reactor nuclear, según la reivindicación 1), caracterizado por el hecho de que dicho circuito de tratamiento, dispuesto en el exterior del recinto del reactor, suministra una señal de referencia de la posición de la barra estableciendo la proporción de dichas diferencias de potencial ponderada y no ponderada con autocompensación de los efectos de los parámetros perturbadores, sin recurrir a dispositivos adicionales de regulación o de compensación.

3).- Dispositivo para detectar la posición de las barras de regulación para reactor nuclear, según la reivindicación 2), caracterizado por el hecho de que los elementos de ponderación de dichos pares comprenden unos componentes pasivos de alta estabilidad, insensibles a los efectos de los parámetros perturbadores.

4).- Dispositivo para detectar la posición de las barras de regulación para reactor nuclear, según la reivindicación 3), caracterizado por el hecho de que dichos elementos de ponderación son resistencias eléctricas.

5).- Dispositivo para detectar la posición de las barras de regulación para reactor nuclear, según la reivindicación 4), caracterizado por el hecho de que los citados elementos de ponderación están formados por una

- [ red en escala de resistencias eléctricas insertadas en derivaciones conectadas a los bornes sucesivos de los pares de bobinas secundarias. ]

5 6).- Dispositivo para detectar la posición de las barras de regulación para reactor nuclear, según la reivindicación 5), caracterizado por el hecho de que las citadas resistencias están conectadas a un borne común utilizado para tomar dicha diferencia de potencial ponderada.

10 7).- Dispositivo para detectar la posición de las barras de regulación para reactor nuclear, según las reivindicaciones 5) y 6), caracterizado por el hecho de que la señal de referencia de la posición de la barra depende únicamente de una proporción de las resistencias  
15 de ponderación.

20 8).- Dispositivo para detectar la posición de las barras de regulación para reactor nuclear, según cualquiera de las reivindicaciones 4) a 7), caracterizado por el hecho de que las resistencias de ponderación están alojadas en el interior del recinto del reactor, ya sea en los intervalos axiales dispuestos entre las bobinas secundarias, ya sea en un lugar predeterminado del recinto.

25 9).- Dispositivo para detectar la posición de las barras de regulación para reactor nuclear, según cualquiera de las reivindicaciones precedentes, caracterizado por el hecho de que los citados pares de bobinas secundarias están regularmente escalonados a lo largo de la superficie lateral externa del arrollamiento primario en forma de bobina alargada.

30 [ 10).- Dispositivo para detectar la posición de ]

Las barras de regulación para reactor nuclear, según cualquiera de las reivindicaciones precedentes, caracterizado por el hecho de que el indicado captador comprende un número limitado de conductores de enlace, particularmente dos conductores de alimentación del arrollamiento primario conectado a una fuente de tensión externa, y tres conductores de salida del arrollamiento secundario conectado al circuito de tratamiento exterior al recinto.

11).- "DISPOSITIVO PARA DETECTAR LA POSICION DE LAS BARRAS DE REGULACION PARA REACTOR NUCLEAR".

Todo ello según queda expuesto en la presente Memoria que consta de doce hojas foliadas y mecanografiadas por una sola cara y dibujos que con la misma se acompañan.

MADRID, 20 de Junio de 1978.

P. A.

*Modesto Páez*  
P. P.

15

20

25

30

Fig.1

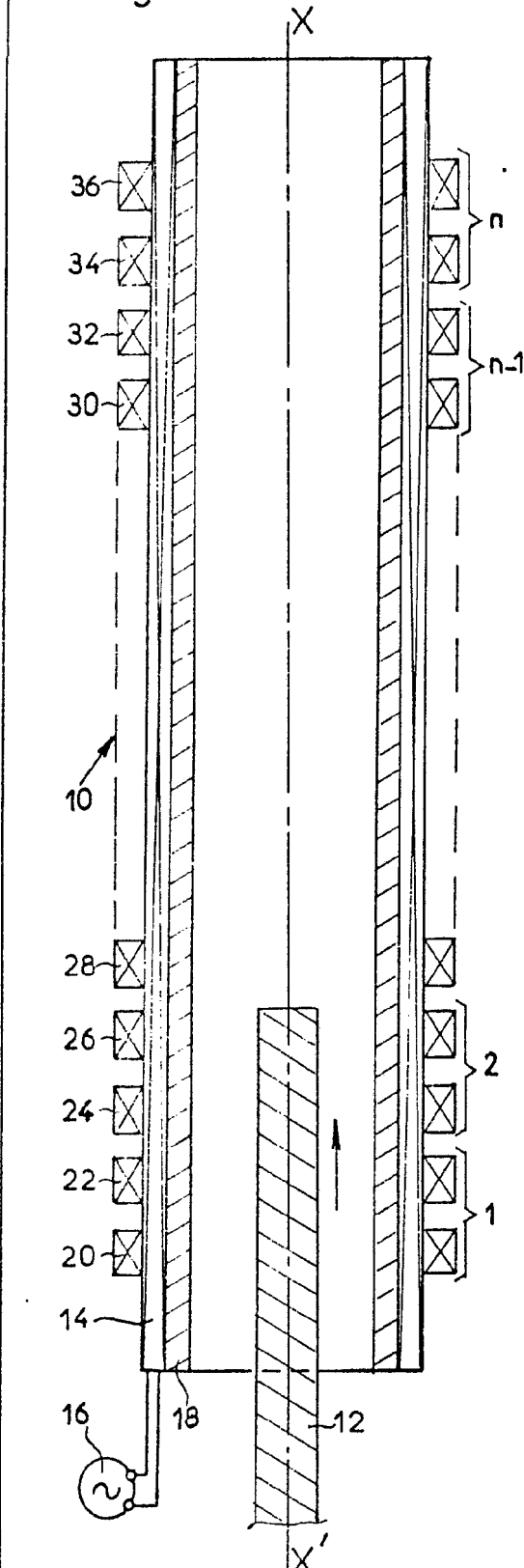
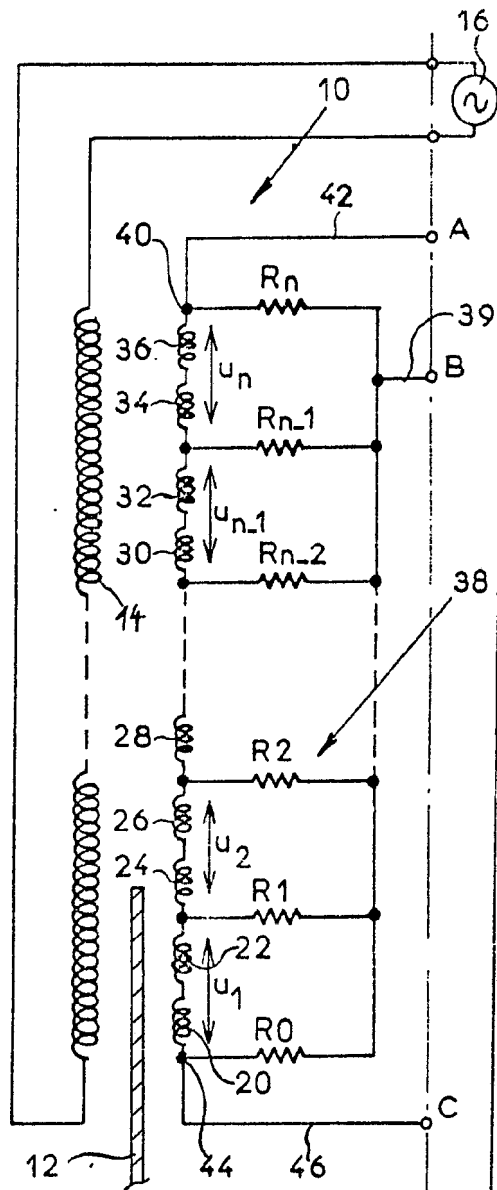


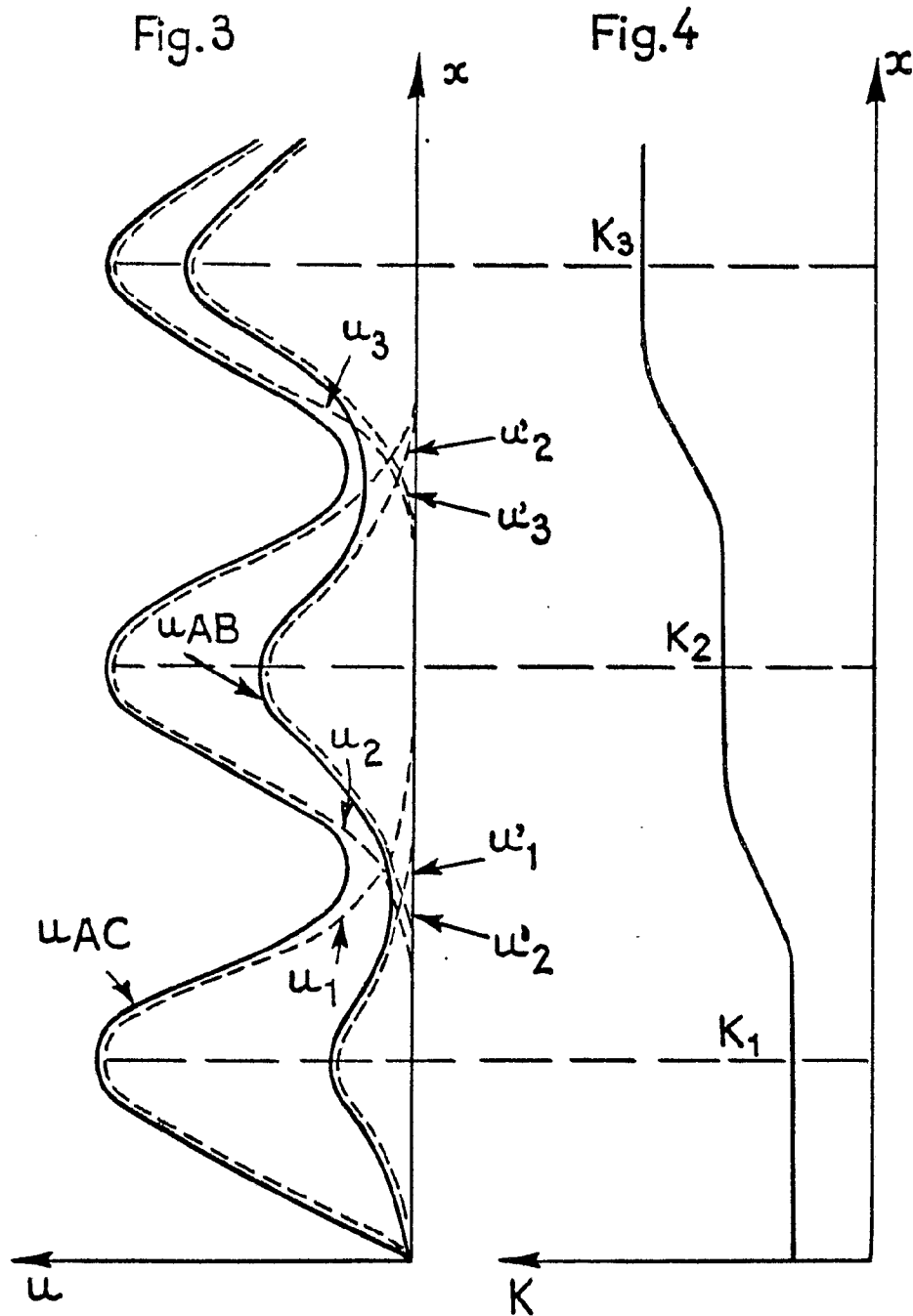
Fig.2



MADRID, 20 JUN. 1978

Modesto Pola  
S.A.

ESCALA VARIABLE



MADRID, 29 JUN. 1978

*Madroño Gola*  
P. R.

ESCALA VARIABLE