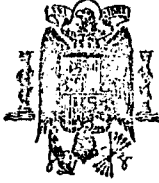


- 5 ENE. 1979

MINISTERIO DE INDUSTRIA
REGISTRO DE LA PROPIEDAD INDUSTRIAL



ESPAÑA

Concedido el Registro de acuerdo con los datos que figuran en la presente descripción y según el contenido de la Memoria adjunta.

10 ES	11 NUMERO	10 A1
21	470.915	
22	FECHA DE PRESENTACION	
	19-6-78	

PATENTE DE INVENCION

30 PRIORIDADES:		
31 NUMERO	32 FECHA	33 PAIS
47 FECHA DE PUBLICIDAD	51 CLASIFICACION INTERNACIONAL	62 PATENTE DE LA QUE ES DIVISIONARIA
E02B		
64 TITULO DE LA INVENCION		
INSTALACION PARA LA OBTENCION DE ENERGIA ELECTRICA, A PARTIR DE MASAS DE AGUA SUPERFICIALES.		
71 SOLICITANTE (S)		
D. JOSE ANTONIO GIL BRESO.		
DOMICILIO DEL SOLICITANTE		
Pardines, 4 - 3 A - FOYOS (Valencia).		
72 INVENTOR (ES)		
El mismo solicitante de nacionalidad española.		
73 TITULAR (ES)		
74 REPRESENTANTE		
D. BERNARDO UNGRIA GOIBURU.		

1 El Estatuto vigente sobre Propiedad Industrial, de
26 de Julio de 1929, en su texto refundido publicado el 30
de Abril de 1930, establece los caracteres de patentabili-
dad de las invenciones de tipo industrial que tienen por
5 objeto obtener ventajas sobre lo ya conocido, admitiendo
por consiguiente como patentables, las nuevas máquinas, a-
paratos, instrumentos, procesos de fabricación, etc. La am-
plitud de conceptos previstos como patentables, ha llevado
al legislador a aclarar (Artº. 46) que la enumeración con-
10 tenida en dicho cuerpo legal es puramente enunciativa y no
limitativa, haciéndola extensiva incluso a los descubrimien-
tos de tipo científico (Artº. 47).

El Decreto de 26 de Diciembre de 1947, recogiendo
la Orden de 18 de Noviembre de 1935, confirma el criterio
15 legal de que también serán patentables los instrumentos, ob-
jetos, o partes de los mismos, que aporten a la función a
que son destinados, un beneficio o efecto nuevo, y en defi-
nitiva que constituyan una mejora sustancial sobre lo ante-
riormente conocido.

20 Pues bien, a tenor de lo expuesto, y en base al ar-
ticulado que recoge los conceptos expresados, debe conside-
rarse, que la invención a que se refiere la presente memo-
ria, constituye una novedad industrial, con características
y ventajas que la hacen merecedora del privilegio de explo-
25 tación exclusiva que por ella se solicita, premiando así
los méritos de quien aporta a la industria del país una me-
jora efectiva y precisamente comprendida entre las enuncia-
das por la Ley como patentables. (Arts. 46 y 47 en relación
con el 171, en su nueva redacción afectada por la Orden de
30 18 de Noviembre de 1.935).

1 Pasando a describir el objeto de la Patente de
Invención que se solicita, se hace constar que la finalidad
de la idea que se va a exponer, es la de ofrecer al público
en general y especialmente a las empresas especializadas en
5 la materia, una instalación para la obtención de energía
eléctrica, a partir de masas de agua superficiales.

Sobre la corteza terrestre en la que habitamos
existen grandes masas de agua. Unas son aprovechadas, tal
como los ríos y algunos lagos o lagunas, para el riego.
10 Otras, tal como el agua de los mares y los océanos, e inclu-
so algunos lagos o lagunas, no tienen prácticamente ningún
aprovechamiento.

Este mismo caso se da en muchos ríos, que apar-
te de ser utilizados parcialmente para el riego, llevan al
15 mar grandes cantidades de agua, que se pierden totalmente,
desaprovechando además su energía.

También existen, bajo la corteza terrestre, a
distintas profundidades, corrientes de agua subterránea de
gran caudal, y más aun, túneles y cavidades producidas por
20 corrientes de agua desaparecidas.

Algunas corrientes de agua subterránea, especial-
mente las que se encuentran a poca profundidad, son aprove-
chadas por el hombre para su consumo o para el riego. Otras,
las más profundas, debido al enorme costo de su afloración,
25 son inutilizables.

La invención propone, como medio para la produc-
ción de energía provocar artificialmente una comunicación
entre las masas de agua superficiales y las corrientes de
agua subterráneas, cuanto más caudalosas mejor, o, en su
30 defecto, con aquellos túneles o cavidades producidas por

1 corrientes desaparecidas. A través de esta comunicación, o
comunicaciones, el agua de la superficie desciende en forma
de salto de agua o corriente vertical, hasta las corrientes
profundas o cavidades, por las que se desplaza y evacua.

5 En las comunicaciones o pasos verticales se dis-
ponen los elementos mecánicos productores de energía electri-
ca, tales como turbinas hidráulicas, utilizables tal como un
salto de agua convencional.

10 Cerca del mar o de un río, se hace un pozo de
gran profundidad que coincida en su parte más profunda con
una corriente de agua subterránea o con cavidades y tuneles
establecidos por corrientes antiguas. El agua del mar o del
río, caerá por el pozo y se confundirá con el caudal de la
15 corriente subterránea o se deslizará por el tunel o cavi-
dad existente, llegando a otras profundidades.

Para la mejor comprensión de la idea expuesta,
se acompaña a la presente memoria, formando parte de la mis-
ma un juego de dibujos en los que esquemáticamente, y sin
que sirva de límite a su realización se representa una posi-
20 bilidad de las muchas que se pueden conseguir.

Como ejemplo, se representa, en la figura 1ª,
un esquema de un corte de la corteza terrestre 1 es una ma-
sa de agua superficial, río, mar o lago, desde el que, me-
diante una conducción situada a nivel adecuado 2 se conduce
25 la masa de agua hasta el pozo 3, cuyo fondo desemboca en
una corriente de agua subterránea 4, o en una cavidad o tu-
nel, conducto antiguo de otra corriente de agua.

La figura 2ª representa una sección a tamaño ma-
yor de una porción de conducto vertical o pozo 3, en cuyo
30 recorrido han sido instaladas una o más turbinas hidráulicas

1 5, representadas esquemáticamente.

5 Puede verse en la figura 3ª una representación de un conjunto de turbinas 5, dispuestas en susperposición en el conducto vertical o pozo 3. La masa de agua superficial que desemboca en el pozo, actua sobre la turbina hidráulica superior, siendo dirigida por medio de un conducto estrangulado en forma de cono 6, de manera que aprovechada su fuerza de caída pone en actuación a la segunda turbina inferior 5', y del mismo modo a la tercera 5'' y sucesivas, hasta una profundidad considerada como conveniente. Alrededor de estos elementos queda dispuesto un espacio suficiente para paso de los operarios que han de atender a la conservación de las turbinas.

10 La figura 4ª es un detalle de una instalación simulada, en que, a lo largo del conducto vertical o pozo 3, las turbinas quedan instaladas en superposición, tal como en la figura anterior. En el caso concreto de realización, una conducción 7 establece la caída vertical o salto de agua, para actuar sobre la turbina superior 5, cayendo el agua por el cono 6 hasta la turbina inferior 5', y de esta hasta la 5'', y así sucesivamente, con la particularidad de que en la parte superior donde desemboca el conducto 7 y bocas estranguladas de los conos consiguientes 6, quedan dispuestas válvulas 8 que determinan el paso o no del agua. En este segundo caso, estando la válvula cerrada, el agua es desviada lateralmente por otro conducto auxiliar 9, también dotado de válvulas 10 a los niveles de los conos, de tal manera que a lo largo del conducto de caída pueden establecerse desviaciones del salto de agua, para que actue sobre las turbinas en servicio o que se considere inte-

15

20

25

30

1 resante utilizar en determinado momento, bien por averías,
reparaciones, etc., pudiendo llegar a dejar caer el agua
libremente hasta la corriente subterránea, o cavidad o tu-
nel del fondo del pozo.

5 Naturalmente que, en la boca de entrada al pozo
conducto vertical a través del cual se produce el salto de
agua, de acuerdo con la invención, se han de disponer com-
puertas que, en un momento dado, puedan desviar el agua su-
perficial a su conducto normal, mientras se procede a la re-
10 paración, modificación o sustitución de la instalación.

Del mismo modo, antes de la caída del agua al
conducto vertical, se prevé la instalación de filtros que
impiden la caída de impurezas que puedan lesionar la insta-
lación, como asimismo la posible contaminación de las aguas
15 de las corrientes subterráneas.

En la figura 5ª, por último, se representa una
variante de realización, en que una balsa 11 para depositar
el agua recuperada por el conducto 12, que puede subirse
por un motor, cae después por la tubería 13, hacia la pri-
20 mera turbina. Como en los casos anteriores, debajo de la pri-
mera pueden montarse otras turbinas. También se dispone de
una salida 14 para utilizar el agua recuperada para riego y
otros menesteres. En el caso concreto representado, el pozo
15 es ciego y el agua caída desde la balsa es recuperable
para establecer ciclos continuos de producción de energía
25 eléctrica.

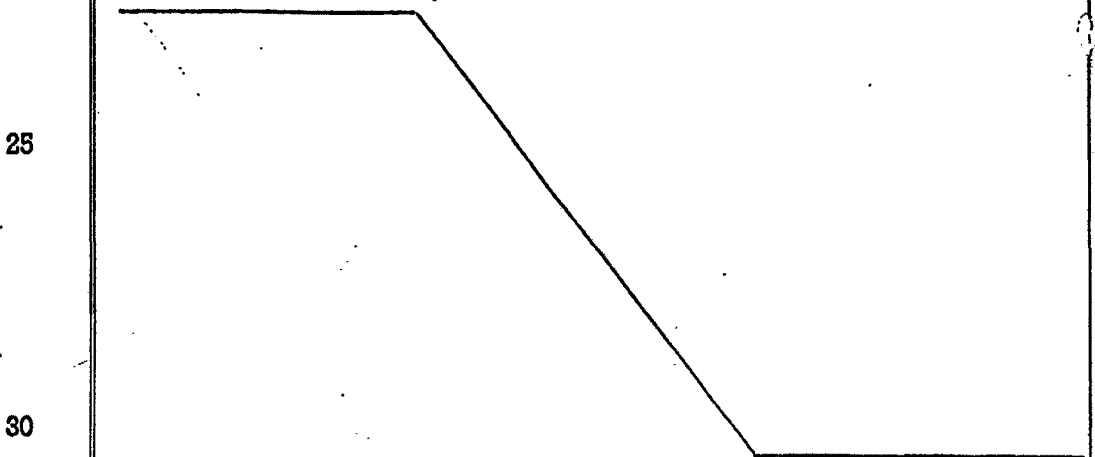
Con esta instalación se consigue el aprovecha-
miento de la energía contenida en masas de agua superficia-
les, al provocar su caída a gran profundidad; masas de agua,
30 que, en la actualidad, se pierden totalmente.

1 Con ello se trata de resolver una parte del problema energético que el mundo padece, al ser cada día mayor la demanda de energía eléctrica.

5 Como se comprenderá esta instalación puede realizarse en cualquier punto de la tierra donde exista una masa superficial de agua no aprovechada actualmente por el Hombre para sus necesidades, teniendo en cuenta, además, que las instalaciones realizadas lejos de las costas marítimas, mediante el empleo del exceso de agua de los ríos, repercuciría en el aumento del caudal de las corrientes subterráneas que se verían enriquecidas en parte.

10 Dependera del caudal de agua aprovechable el que instalen cercanos determinado número de pozos formando saltos de agua, utilizando la misma corriente superficial, que podría distribuirse en corrientes subterráneas diferentes, a la misma o distinta profundidad.

15 Hecha la descripción precedente es necesario añadir que los detalles de realización de la idea expuesta pueden variar, sin que por ello cambie la esencia de la invención que es la que se desprende de los párrafos que anteceden y lo que se reivindica.



1 Hecha la descripción a que se refiere la memoria
que antecede, es preciso insistir en que los detalles de
realización de la idea expuesta, pueden variar, es decir,
que pueden sufrir pequeñas alteraciones, basadas siempre
5 en los principios fundamentales de la idea, que son en esen-
cia los que quedan reflejados en los párrafos de la descrip-
ción hecha. En efecto, el Artículo 48 del Estatuto vigente
sobre Propiedad Industrial, establece como no patentables,
en su apartado tercero, "los cambios de forma, dimensiones,
10 proporciones y materias de un objeto ya patentado" fijando
así el criterio del legislador en el sentido de que paten-
tada una idea que pueda dar lugar a una realidad práctica
e industrializable, nadie podrá apoyarse en ella para, a
pretexto de haber introducido ligeras modificaciones, pre-
15 sentarla como nueva y propia.

Este principio, en cuanto al alcance de la protec-
ción del objeto patentado se refiere, se halla confirmado
por numerosas Sentencias del Tribunal Supremo, y entre -
ellas, como más terminantes, en las de fechas 16 de octubre
20 de 1954, 23 de enero de 1959, 20 de marzo de 1964 y otras.

Establecido el concepto expresado, en cuanto a la
amplitud que debe darse a la protección solicitada, se re-
dacta a continuación la Nota de Reivindicaciones, de acuer-
do con lo que se establece en el último párrafo del apar-
25 tado tercero del Artículo 100 de la Ley, sintetizando así
las novedades que se desean reivindicar:

NOTA DE REIVINDICACIONES

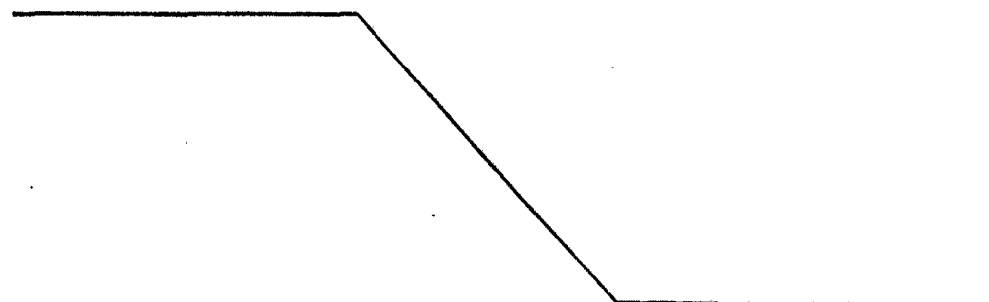
En resumen, el privilegio de explotación exclusi-
va que se solicita, recaerá sobre las reivindicaciones si-
30 guientes:

1
5
10
15

1a.- INSTALACION PARA LA OBTENCION DE ENERGIA ELECTRICA, A PARTIR DE MASAS DE AGUA SUPERFICIALES, caracterizada esencialmente por el hecho de establecer un paso vertical, producido artificialmente, de comunicacion entre una masa superficial de agua y una corriente subterranea, de gran caudal, situada a notable profundidad, constituyendo el paso vertical el medio direccional de caida del agua superficial, disponiendo en dicho paso los medios convencionales, tales como turbinas hidraulicas en sucesion, que aprovechan el salto o caida del agua para producir energia electrica, despues de lo cual la masa de agua, caida por el conducto vertical, es arrastrada por la corriente subterranea, cuya velocidad de desplazamiento es aprovechada para mantener expedito el conducto vertical facilitando la caida del agua superficial, a cuyo fin el caudal de agua superficial suministrado al conducto vertical esta regulado para acondicionarlo a la velocidad y caudal de la corriente subterranea.

20
25
30

2a.- Se reivindica por ultimo y como objeto sobre el que a de recaer la Patente de Invencion que se solicita INSTALACION PARA LA OBTENCION DE ENERGIA ELECTRICA, A PARTIR DE MASAS DE AGUA SUPERFICIALES.



1 Todo conforme queda descrito y reivindicado en la
presente Memoria descriptiva que consta de diez páginas meca
nografiadas y dibujos que se acompañan.

5 Madrid, 19 de junio de 1.978

BERNARDO UNGRIA

P.P.



10

15

20

25

30

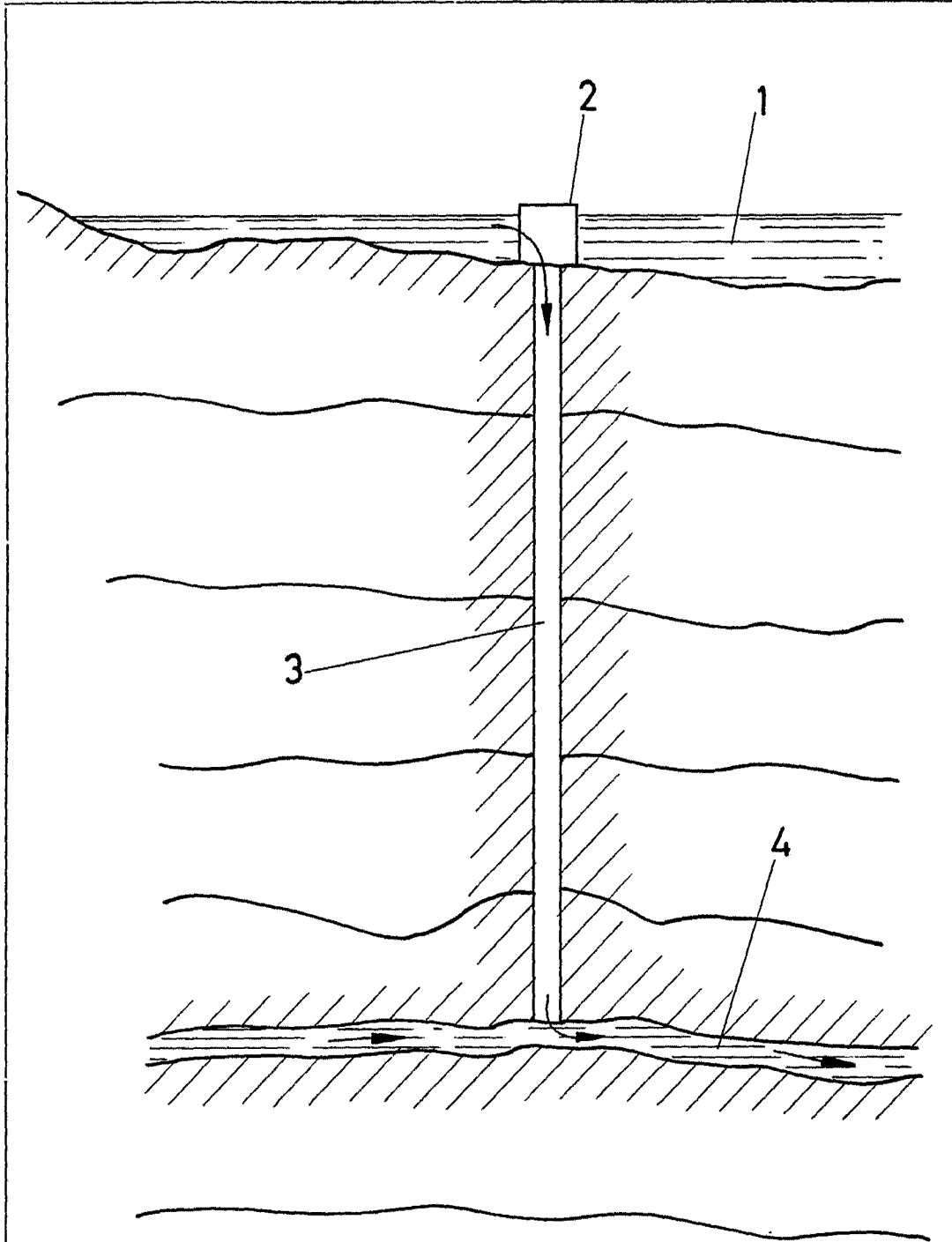


FIG-1

ESCALA VARIABLE
Madrid, 19 de junio de 197
BERNARDO UNGRIA
P.P.

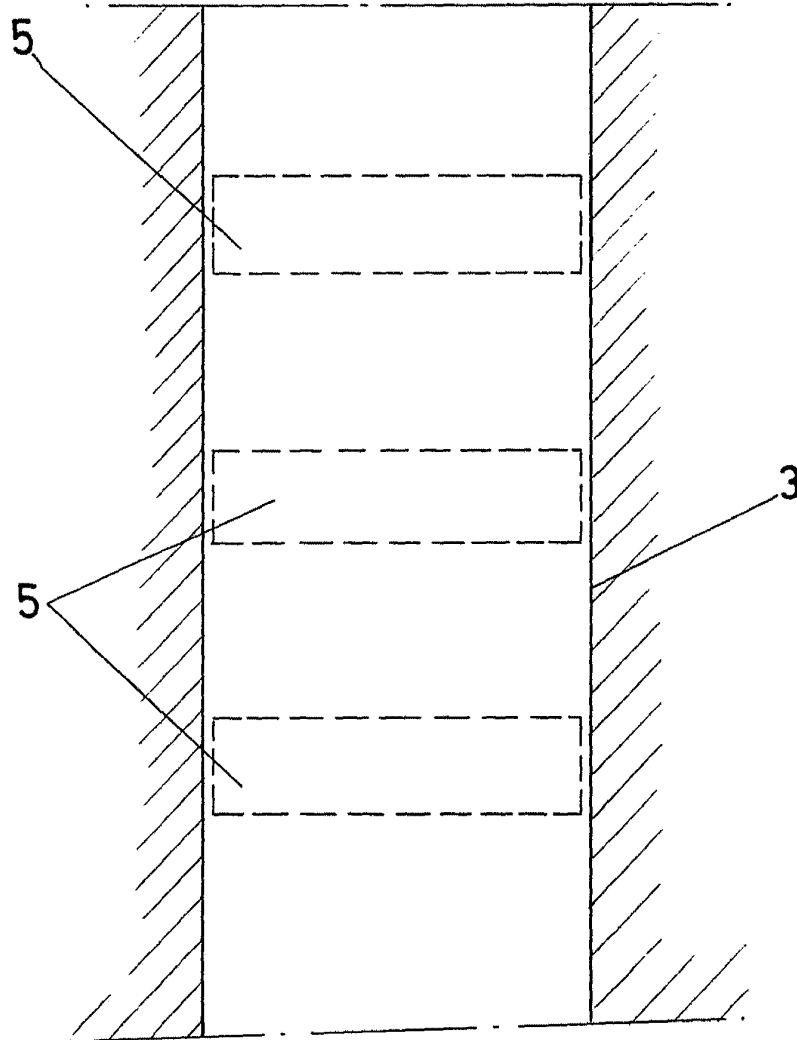


FIG-2

ESCALA VARIABLE

Madrid, 19 de Julio de 197

BERNARDO UNGRIA

P. P.

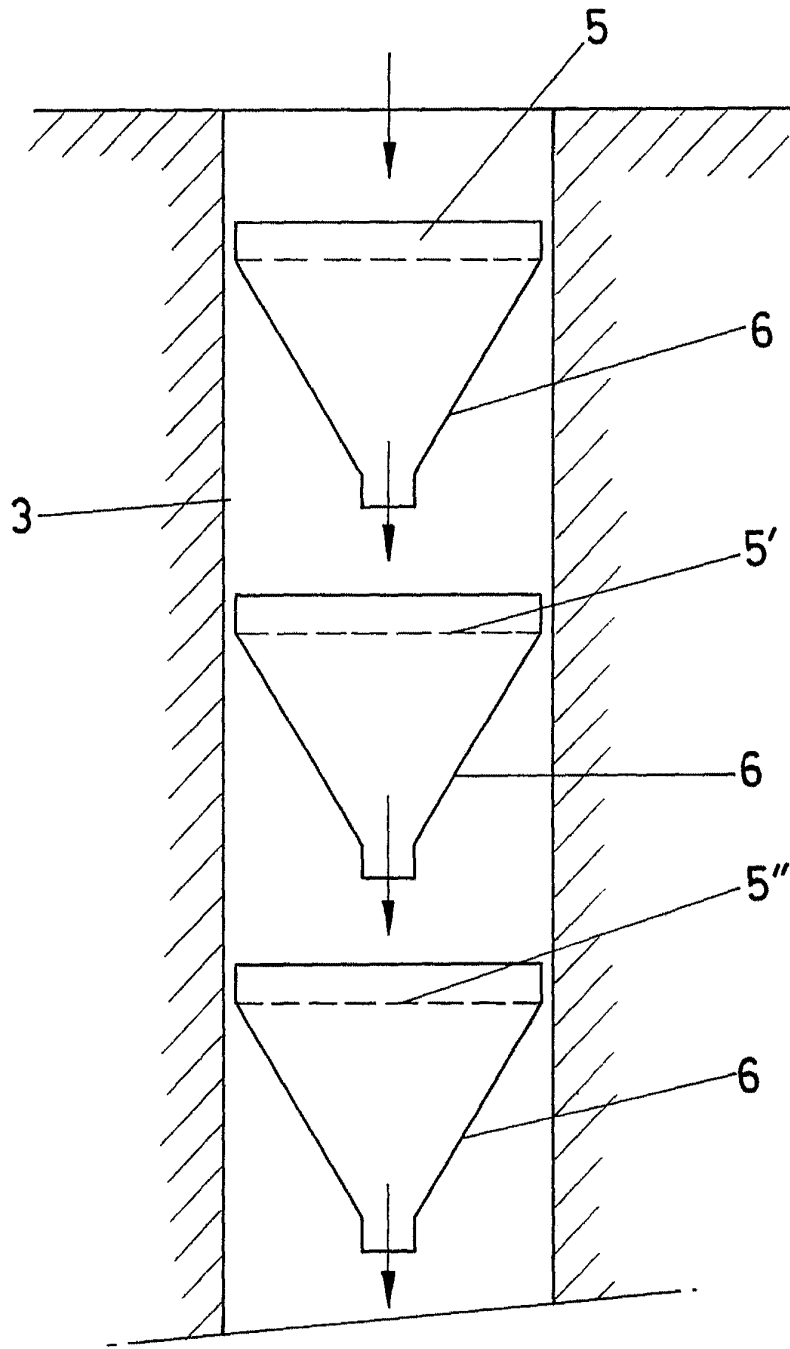


FIG-3

ESCALA VARIABLE
Madrid, 10 de Julio de 1975
BERNARDO UNGRIA
E.P.

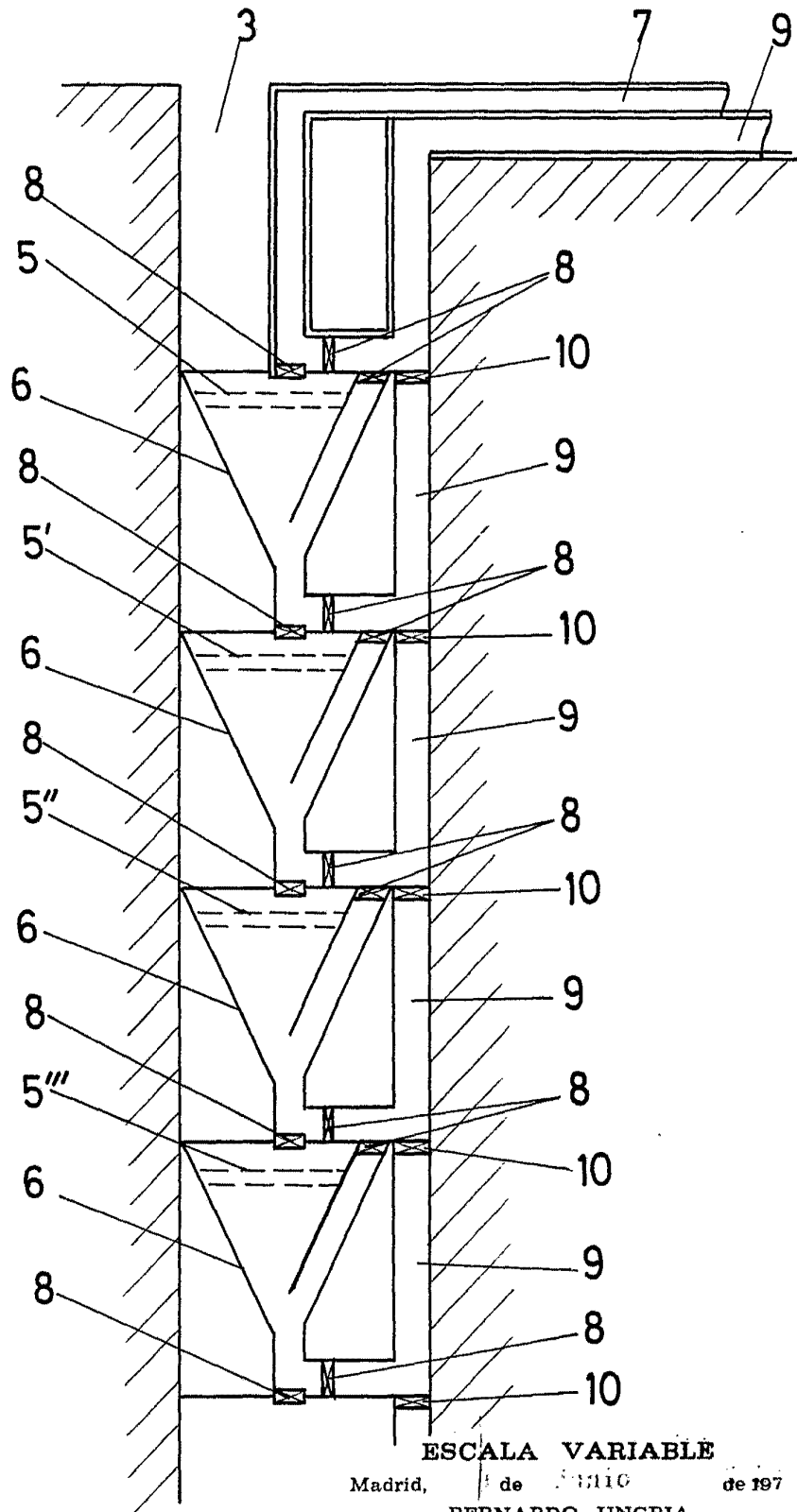
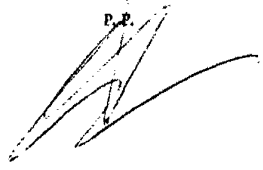


FIG-4

ESCALA VARIABLE
Madrid, 1 de Julio de 1910
BERNARDO UNGRIA
P.P.



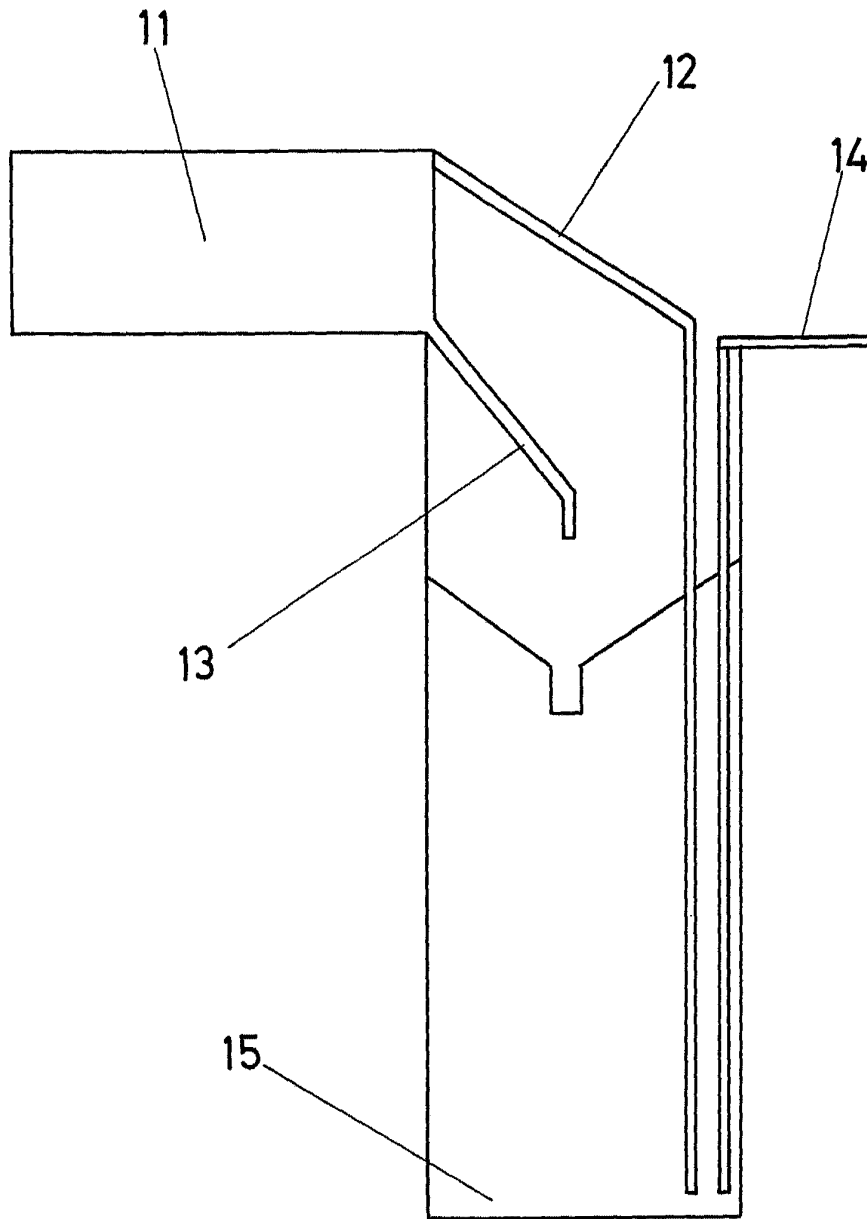


FIG-5

ESCALA VARIABLE
Madrid, 17 de JUNIO de 1970
BERNARDO UNGRIA
E.R.